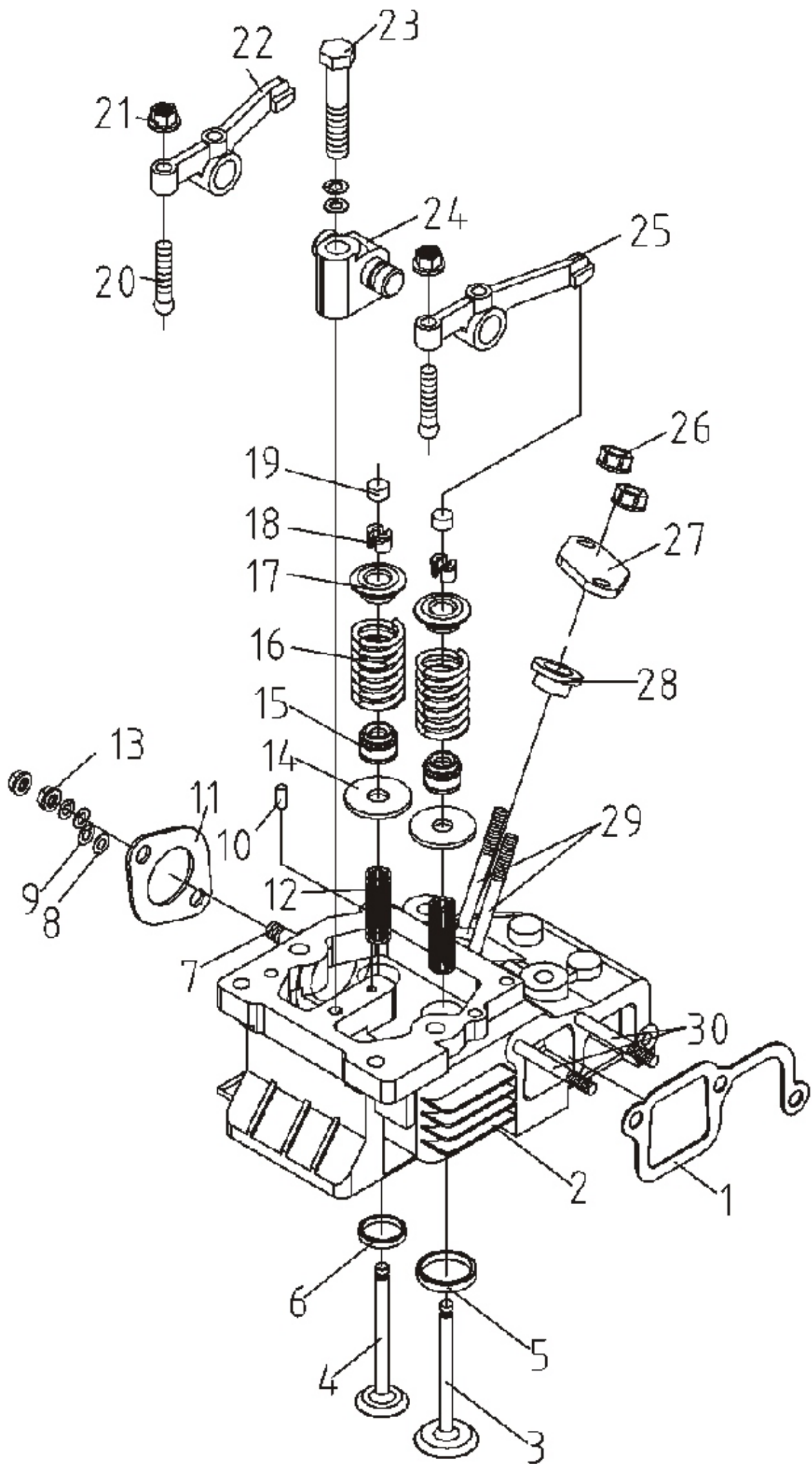
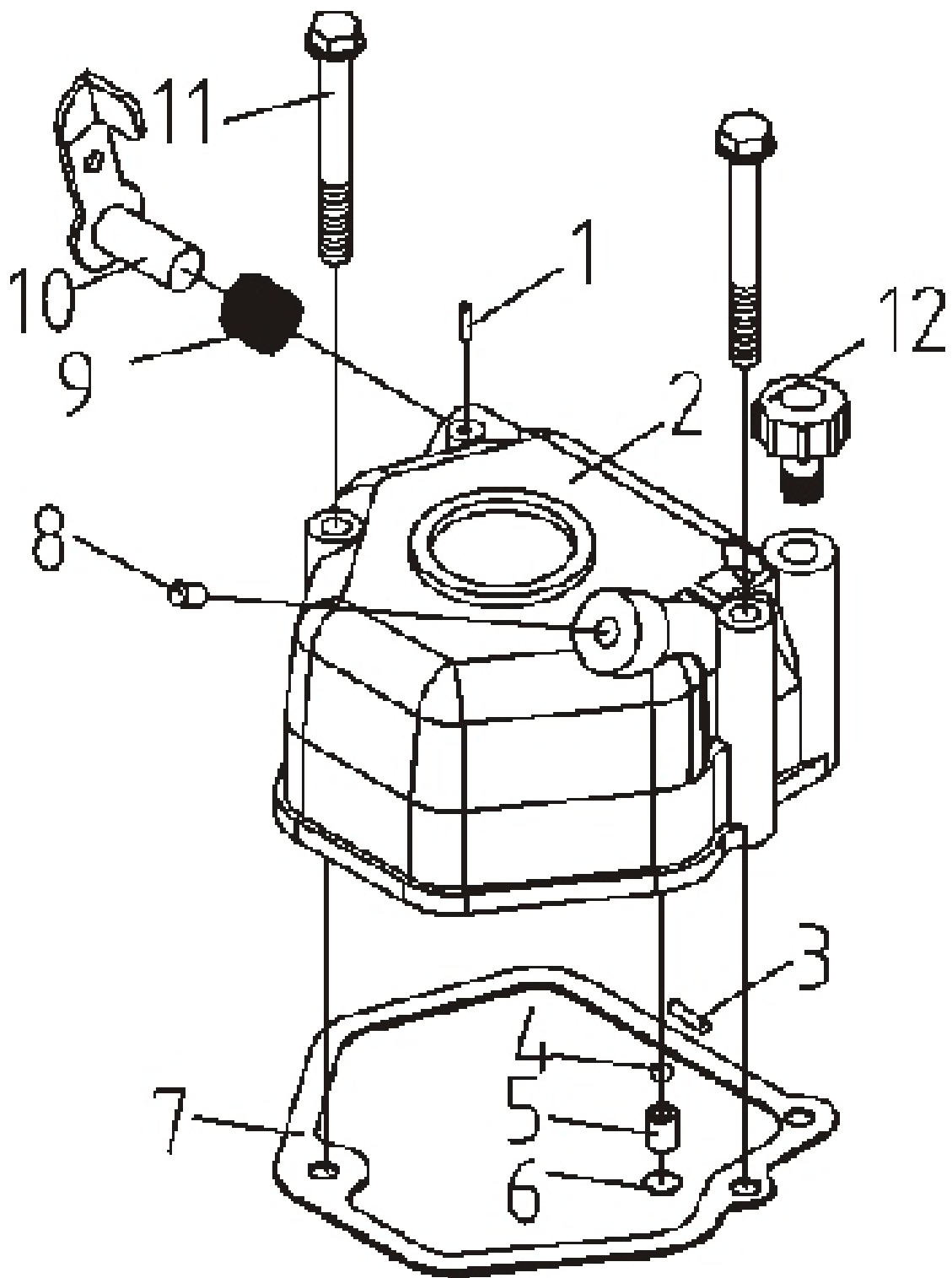


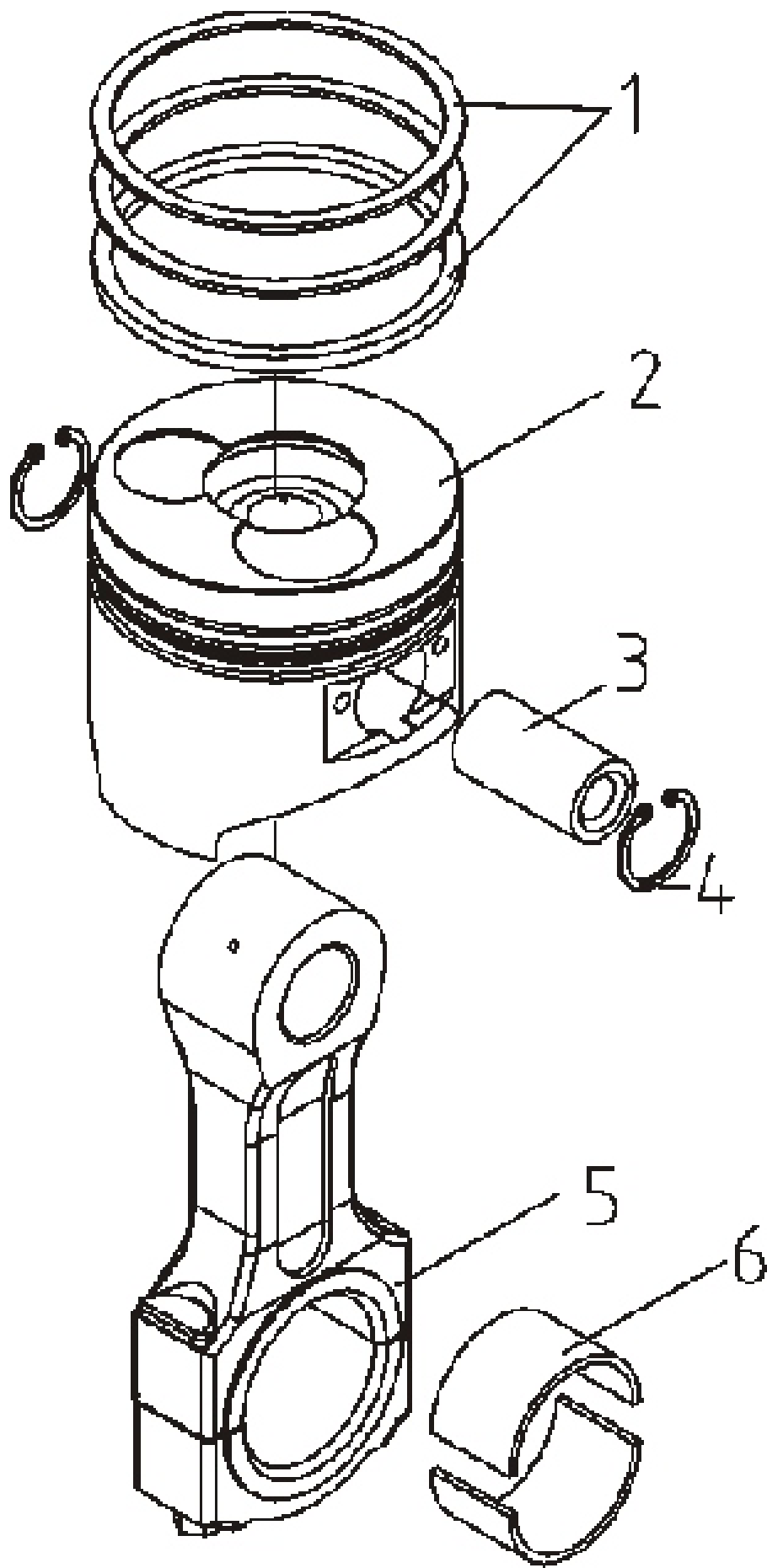
POS	QTY	PARTNUMBER	BESKRIVELSE	DESCRIPTION
1A	1	424512	CYLINDER KOMPLET	CYLINDER BLOCK ASSEMBLY
1	1	422076	PAKDÅSE 25X42X8	OIL SEAL 25x42x8
2	2	290594	OLIE PIND	OIL DIPSTICK
3	2	422077	O-RING 22.5X2.4	O-RING 22.5x2.4
4	1	290604	HOVEDLEJE	BEARING
5	1	730032	PAKNING	USE
6	1	290901	BOLT	USE
7	1	290609	DÆKSEL	LID
8	2	730026	CYLINDER BOLT LANG	CYLINDER
9	1	290600	PAKNING	GASKET
10	2	290599	MØTRIK GUL M8X18	NUT M8X18
11	2	730030	CYLINDER HOVED MØTRIK (TYND)	CYLINDER
12	4	730029	SKIVE	WASHER
13	1	422073	PAKNING	CYLINDER HEAD GASKET
14	2	730027	CYLINDER BOLT (KORT)	CYLINDER
15	1	422075	PAKDÅSE 30X45X8	OIL SEAL 30x45x8
16	1	424513	CYLINDER BLOCK	CYLINDER BLOCK
16-1	1	730004	CYLINDER	CYLINDER BLOCK
17	1	416308	OLIE PAKNING	GASKET
18	1	290608	OLIE AFTAPNINGSSKRUE	DRAINSCREW
19	2	416309	NÅLELEJE HKO0810	NEEDLE BEARING HKO0810
20	1	290603	PINBOLT GUL M6X30	PIN BOLT M6X30
21	2	290602	PINBOLT GUL M6X36	PIN BOLT M6X36
22	1	290601	AFSTANDSSTYKKE	SPACING SPOOL
23	1	290901	BOLT	USE
24	1	416309	NÅLELEJE HKO0810	NEEDLE BEARING HKO0810
25	2	730128	PIN 3X10	PIN 3X10
26	2	730102	PROP	USE SINGLE NO.
27	1	422074	DÆKSEL	CRANKCASE COVER
28	14	424514	BOLT M6X25	CRANKCASE COVER BOLT
29	1	290607	SKRUE	SCREW
30	1	416313	BOLT	BOLT



POS	QTY	PARTNUMBER	BESKRIVELSE	DESCRIPTION
1A	1	730082	TOPSTYKKE KOMPLET	CYLINDER HEAD
1	1	290623	PAKNING, INDSUGNINGSMANIFOLD	GASKET
2-5-6-12	1	290629	HOLDER VIPPEAKSEL	HOLDER
3	1	422082	INDSUGNINGSVENTIL	INLET VALVE
4	1	422081	UDSTØDNINGSVENTIL	EXHAUST VALVE
7	2	GB/T899-1988	PINBOLT	USE
8	3	402701	SKIVE	WASHER
9	3	290502	SKIVE	WASHER
10	1	730128	PIN 3X10	PIN 3X10
11	1	290624	PAKNING UDSTØDNING	GASKET
13	2	GB/T6170-2000	FLANGEMØTRIK M6	USE
14	2	290617	SKIVE VENTILFJEDER	WASHER
16	2	730058	VENTIL FJEDER	VALVE
17	2	422080	SÆDE	VALVE SPRING SEAT
18	4	422079	VENTILLÅS	VALVE LOCKER
19	2	290625	ANLÆGSFLADE, VENTIL	PLATE
23	1	290626	BOLT KNASTAKSELBESLAG	BOLT
20/25	1	290628	VIPPEAKSEL HOLDER	SHAFT
26	2	730015	MØTRIK M6	NUT M6
27	1	290619	HOLDER INSPRØJTNINGSDYSE	HOLDER
28	1	416322	INSULATOR	INSULATOR
29	2	GB/T900-1988	PINBOLT	USE
30	2	GB/T900-1988	PINBOLT	USE

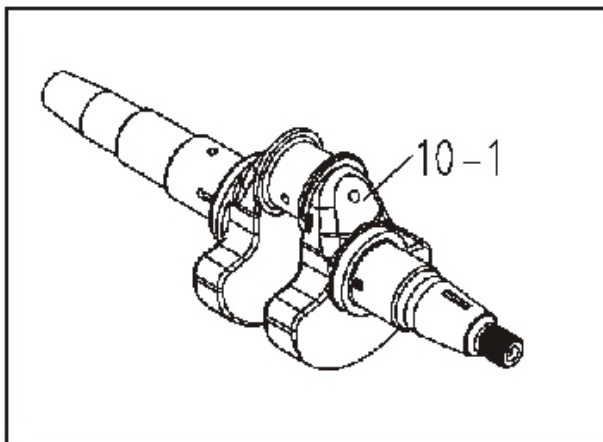
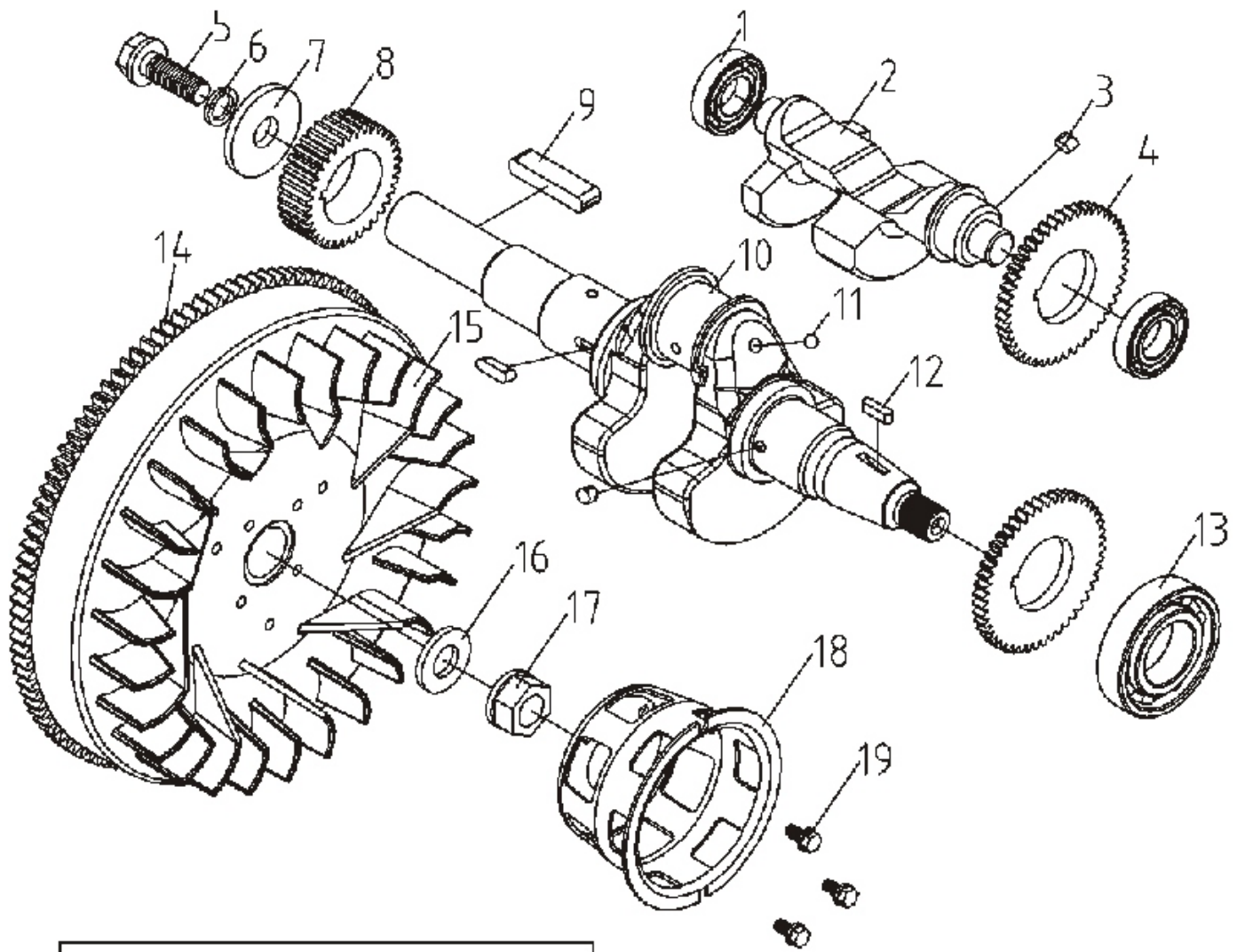


POS	QTY	PARTNUMBER	BESKRIVELSE	DESCRIPTION
1A	1	422087	CYLINDER KOMPLET	CYLINDER HEAD COVER ASSEM.
1	1	730128	PIN 3X10	PIN 3X10
2	1	290631	VENTILDÆKSEL	VALVE COVER
3-4-5	1	416323	SÆDE, UDLUFTNING	ROLL
6	1	416324	O-RING 12X1,9	O-RING 12X1,9
7	1	290632	VENTILDÆKSELSPAKNING	VALVE COVER CAP
8	1	730102	PROP	USE SINGLE NO.
9	1	290633	FJEDER DE-KOMPRESSIONSVENTIL	SPRING
10	1	730098	DEKOMPRESSIONS ARM	DECOMPRESSION LEVER
11	2	290901	BOLT	USE
12	1	290634	FINGERSKRUE	WING NUT

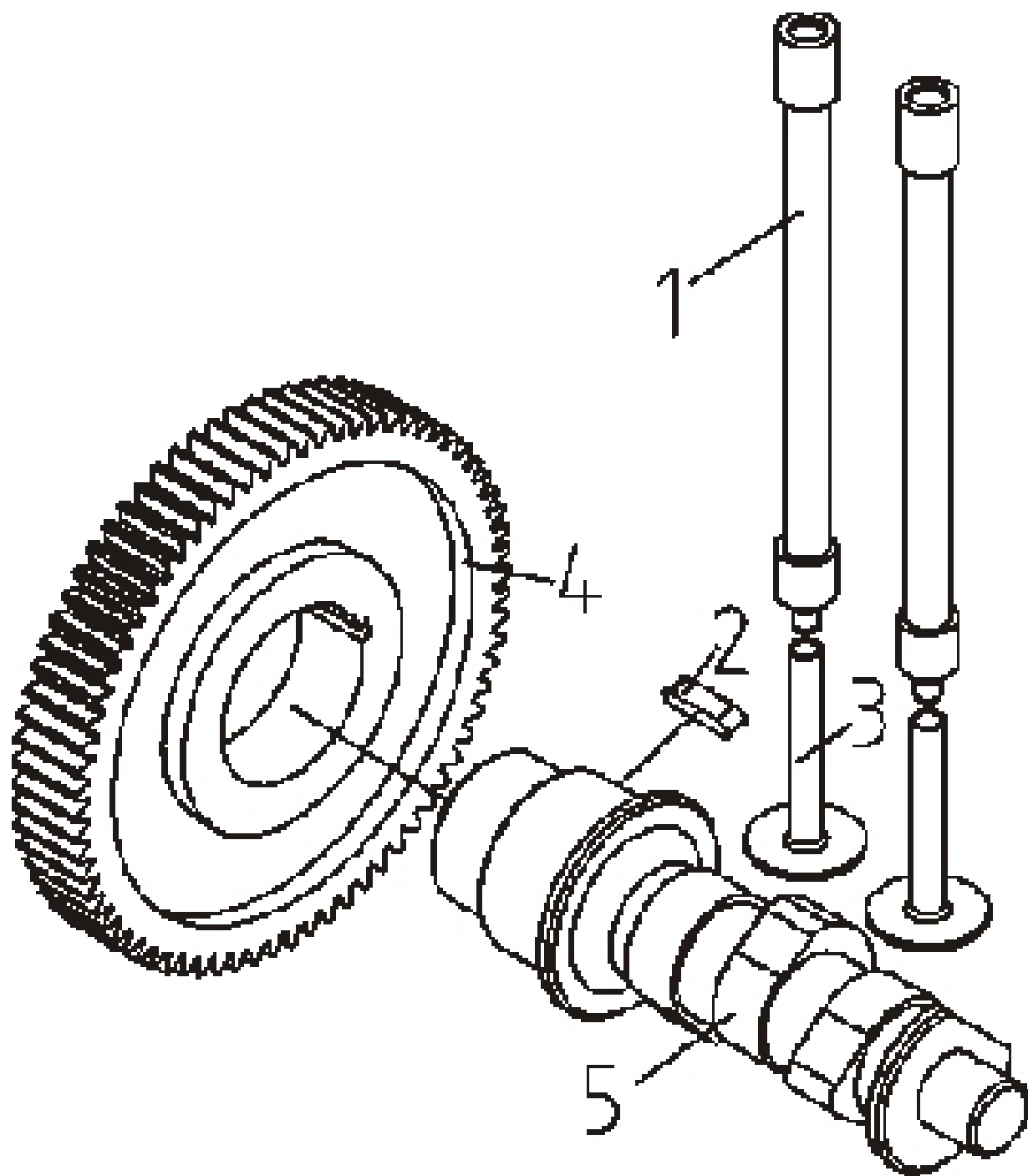


POS	QTY	PARTNUMBER	BESKRIVELSE	DESCRIPTION
1A	1	730133	KOMPLET STEMPEL	PISTON
1	1	422089	STEMPELRINGESÆT	PISTON RINGS
2	1	290746	STEMPEL Ø70	PISTON
3	1	290747	KRYDSPIND	CROSSHEAD TUBE
4	2	GB/T8931-1986	SEEGERRING	USE
5	1	422090	PEJLSTANG	CONNECTING-ROD ASSEMBLY
6	1	290639	LEJESØLE (SÆT)	BEARING

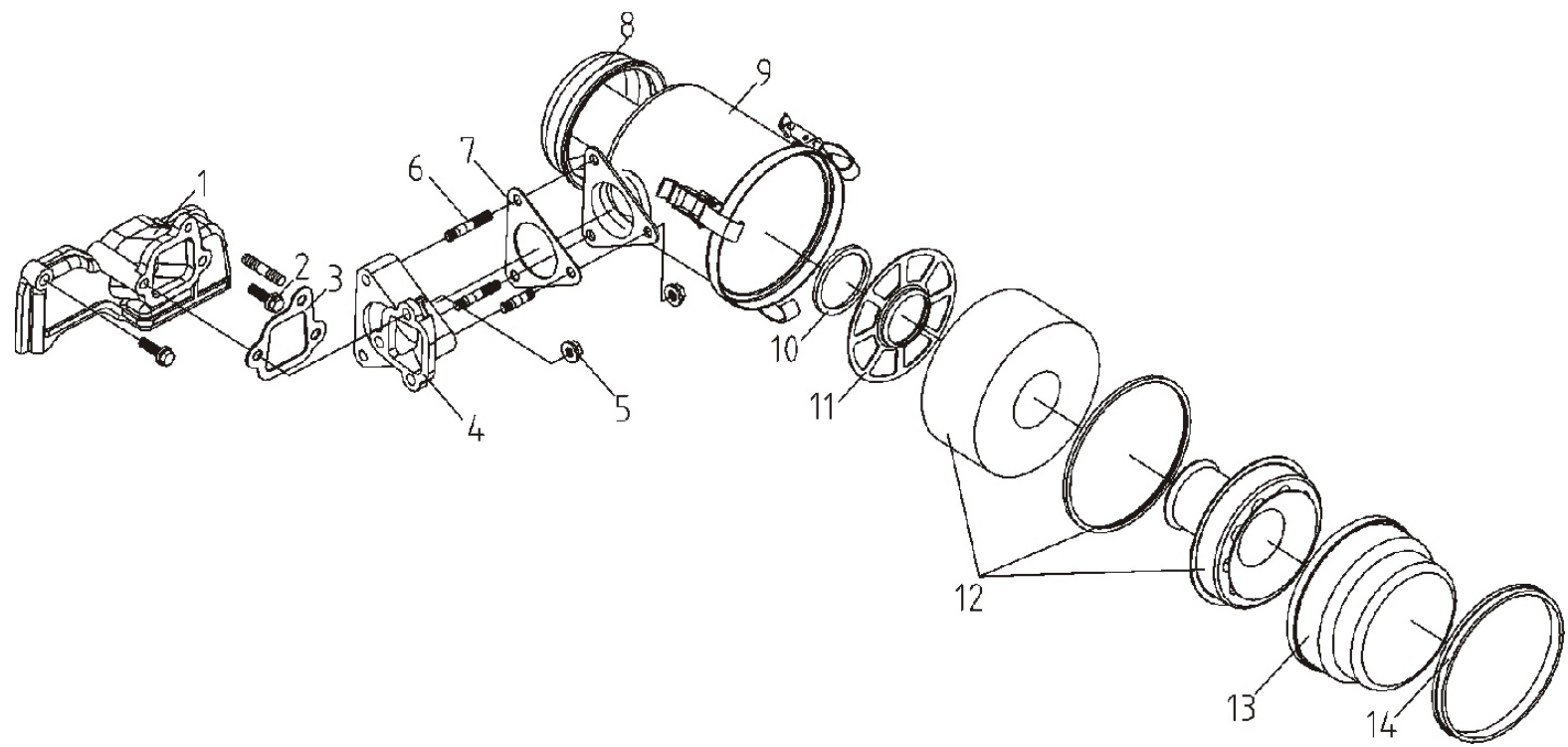




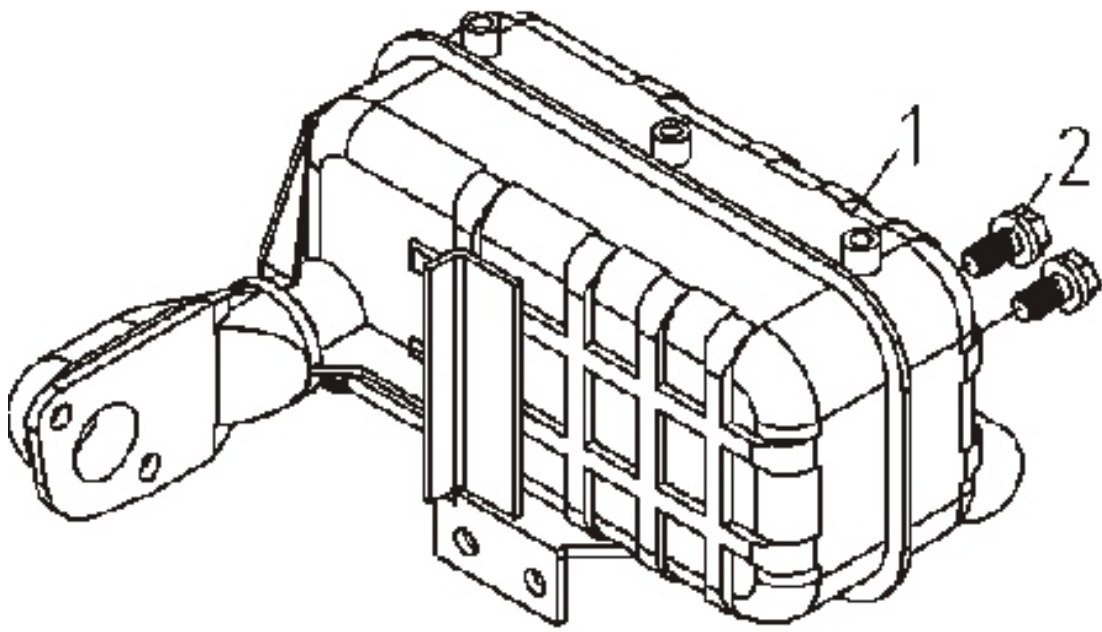
POS	QTY	PARTNUMBER	BESKRIVELSE	DESCRIPTION
1A	1	424515	SVINGHJUL KOMPLET	CRANKSHAFT FLYWHEEL ASSMEBLY
1	2	730404	KUGLELEJE 6307 80X35X21	BALL BEARING 6307 80X35X21
2	1	730135	BALANCEAKSEL	BALANCESHAFT
3	2	290650	NOT M5X5X6.7	KEY M5X5X6.7
4	2	730137	GEAR	GEAR
5	1	290651	SÆTBOLT M8X25	USE
6	1	290502	SKIVE	WASHER
7	1	730140	SKIVE	WASHER
8	1	422095	TANDHJUL	CRANKSHAFT TIMING GEAR
9	1	414822	NOT 5x30	KEY 5x30
10	1	290653	KRUMTAP	CRANK
10-1	1	422094	KRUMTAPAKSEL KOMPLET	CRANKSHAFT
11	1	412828	KUGLE Ø6.35	BALL Ø6.35
12	2	414822	NOT 5x30	KEY 5x30
13	1	730404	KUGLELEJE 6307 80X35X21	BALL BEARING 6307 80X35X21
14	1	424516	BLÆSEHJUL	FLYWHEEL TEETH RING
15	1	290652	SVINGHJUL	FLYWHEEL
16	1	730148	SKIVE	WASHER
17	1	730149	MØTRIK	USE
18	1	290645	STARTTRISSE	STARTER SPOOL
19	3	290901	BOLT	USE



POS	QTY	PARTNUMBER	BESKRIVELSE	DESCRIPTION
1A	1	730278	KNASTAKSEL KOMPLET	CAMSHAFT ASSEMBLY
1	2	290660	STØDSTANG	PUSH ROD
2	1	414822	NOT 5x30	KEY 5x30
3	2	290659	VENTILLØFTER	VALVE TAPPET
4	1	422097	TANDHJUL	CAMSHAFT TIMING GEAR
5	1	290657	KNASTAKSEL	CAMSHAFT

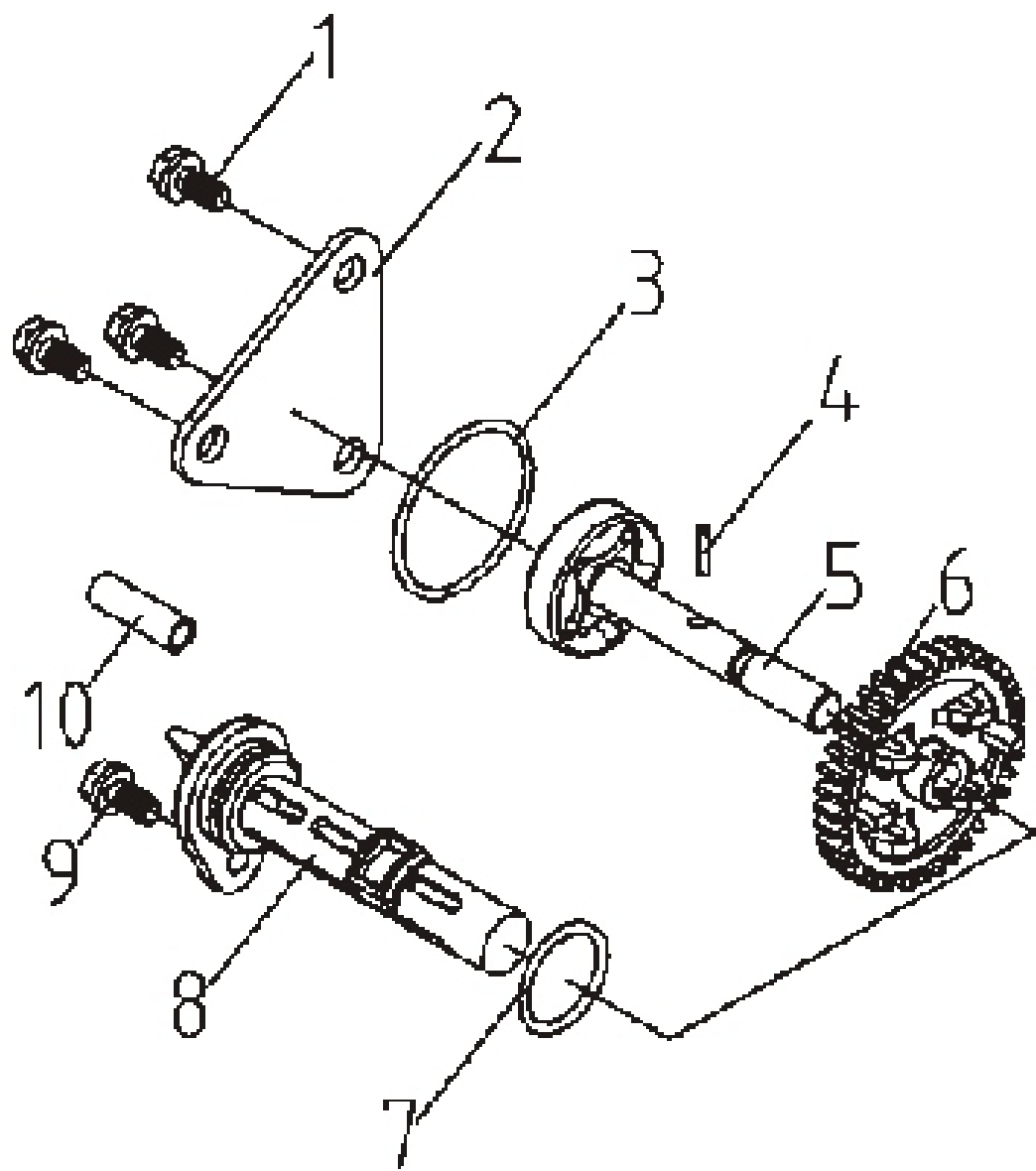


POS	QTY	PARTNUMBER	BESKRIVELSE	DESCRIPTION
1A	1	424517	LUFTFILTER KOMPLET OLIEBAD	AIR INLET SYSTEM
1	1	KM178F-07401	LUFTINDTAG	USE
2	2	290901	BOLT	USE
3	1	290661	PAKNING, LUFTFILTER	GASKET
4	1	730493	BESLAG	BRACKET
5	6	730015	MØTRIK M6	NUT M6
6	4	730112	BOLT	BOLT
7	1	730494	PAKNING	GASKET
8/13	1	424518	OLIEBADSFILTER	AIR FILTER UNIT

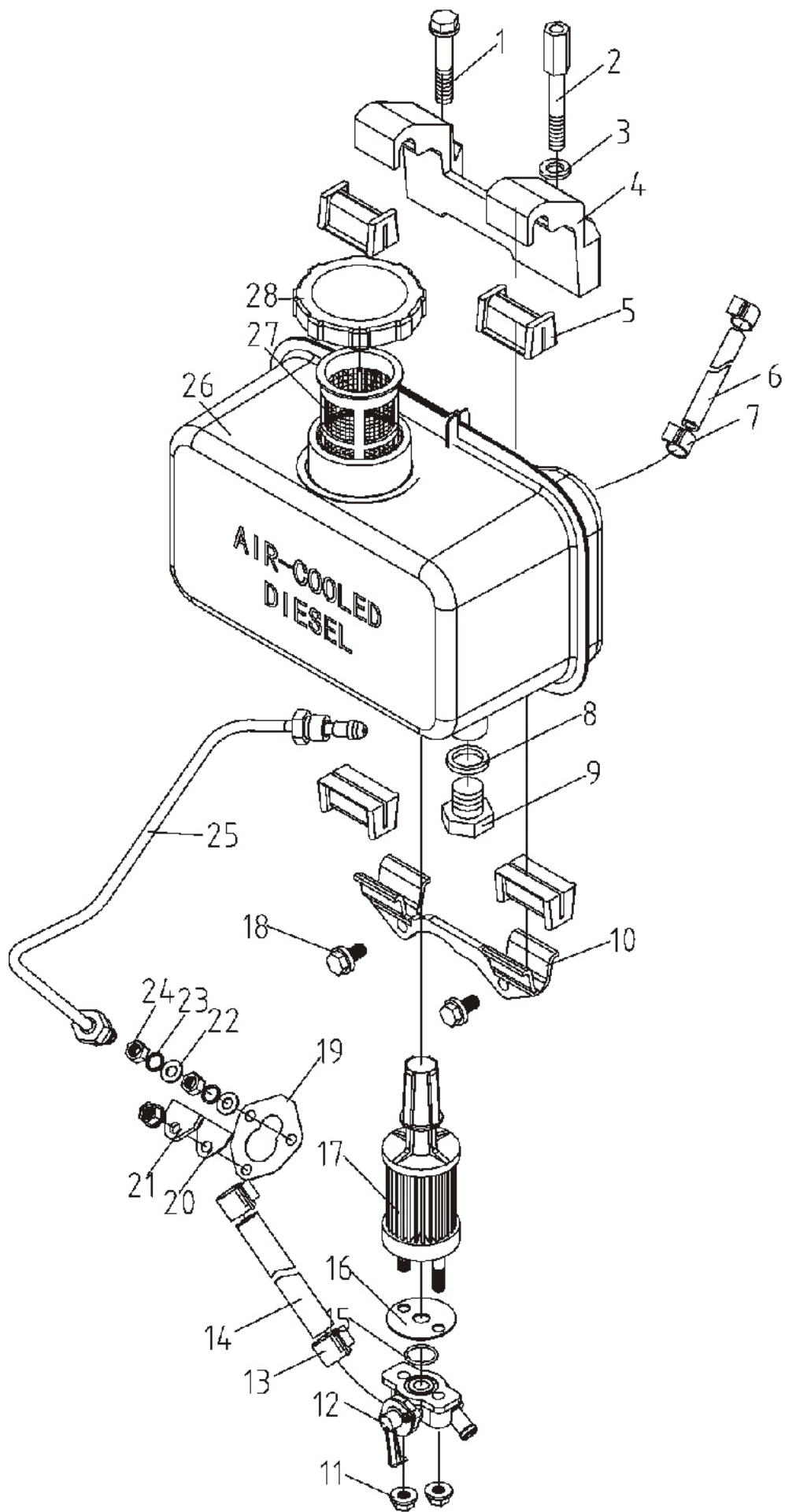


POS	QTY	PARTNUMBER	BESKRIVELSE	DESCRIPTION
1	1	730088	UDSTØDNING KOMPLET	EXHAUST
2	2	290901	BOLT	USE

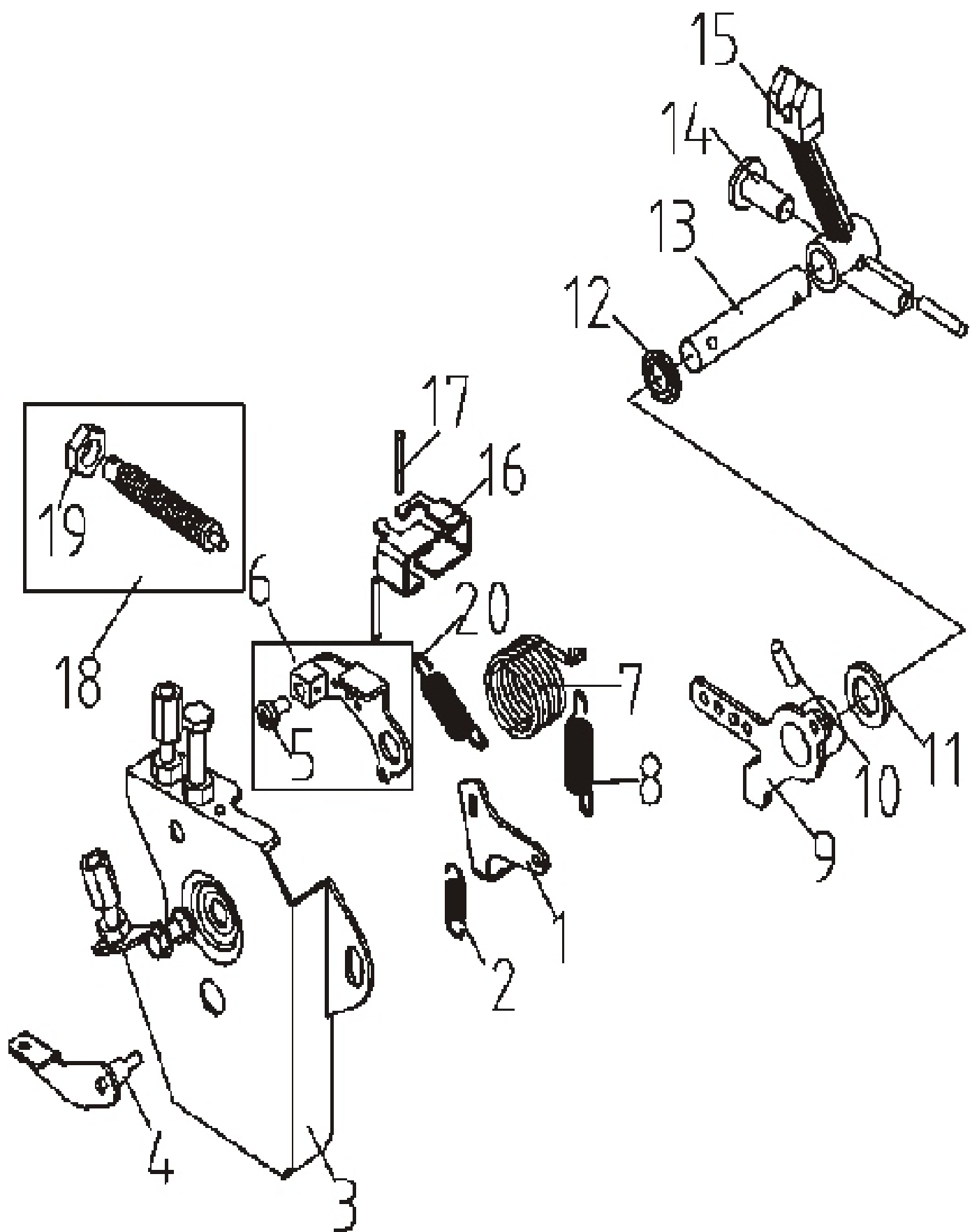




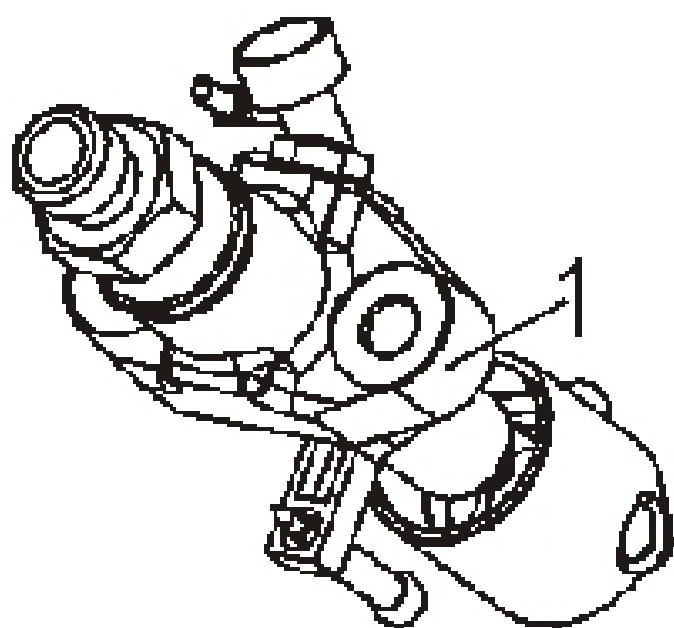
POS	QTY	PARTNUMBER	BESKRIVELSE	DESCRIPTION
1A	1	422105	OLIEPISKER KOMPLET	LUBRICATION SYSTEM
1	3	290901	BOLT	USE
2	1	290674	DÆKSEL	LID
3	1	416336	O-RING 34X1,8	O-RING 34X1,8
4	1	730128	PIN 3X10	PIN 3X10
5	1	730216	OLIEPUMPE	OIL PUMP
6	1	290791	DRIVHJUL	DRIVE SHAFT
7	1	422106	PAKDÅSE 13.2X1.8	O-SEAL RING 13.2 X 1.8
8	1	730225	OLIEFILTER	OIL FILTER
9	1	290901	BOLT	USE
10	1	730419	OLIERØR	OIL CONDUIT



POS	QTY	PARTNUMBER	BESKRIVELSE	DESCRIPTION
1A	1	422108	BRÆNDSTOFTANK KOMPLET	FUEL SYSTEM
1	1	290901	BOLT	USE
2	1	730256	BOLT	BOLT
3	1	402701	SKIVE	WASHER
4	1	730258	STØTTE FOR TANK ØVRE	SUPPORT
5	4	730259	GUMMI OPHÆNG	RUBBER
6	1	290687	RETURSLANGE	RETURN HOSE
7	2	290688	KLIPS, BRÆNDSTOFRØR	TUBE
8	1	290684	PAKNING, BUNDSKRUE	GASKET
9	1	422109	BUNDSKRUE	DRAIN FUEL BOLT
10	1	730264	STØTTE FOR TANK NEDRE	SUPPORT
11	3	730015	MØTRIK M6	NUT M6
12	1	290696	BRÆNDSTOFHANE	FUELVALVE
13	2	290686	KLIPS	CLIPS
14	1	290685	BRÆNDSTOFSLANGE	USE
15	1	416337	O-RING	O-RING 14X1,6
16	1	730271	GUMMISKIVE	RUBBER DISC
17	1	290695	BRÆNDSTOFSFILTER	USE
18	2	290901	BOLT	USE
19	3	290689	BRÆNDSTOFSPUMPE	USE
20	1	290691	PAKNING	GASKET
21	1	730014	PLADE	PLATE
22	2	402701	SKIVE	WASHER
23	2	290502	SKIVE	WASHER
24	2	GB/T6170-2000	FLANGEMØTRIK M6	USE
25	1	422110	BRÆNDSTOFSLANGE	HIGH-PRESSURE FUEL PIPE UNIT
26	1	290694	BRÆNDSTOFTANK	FUEL TANK
27	1	730274	FILTER	FILTER
28	1	290692	TANKLÅG	USE

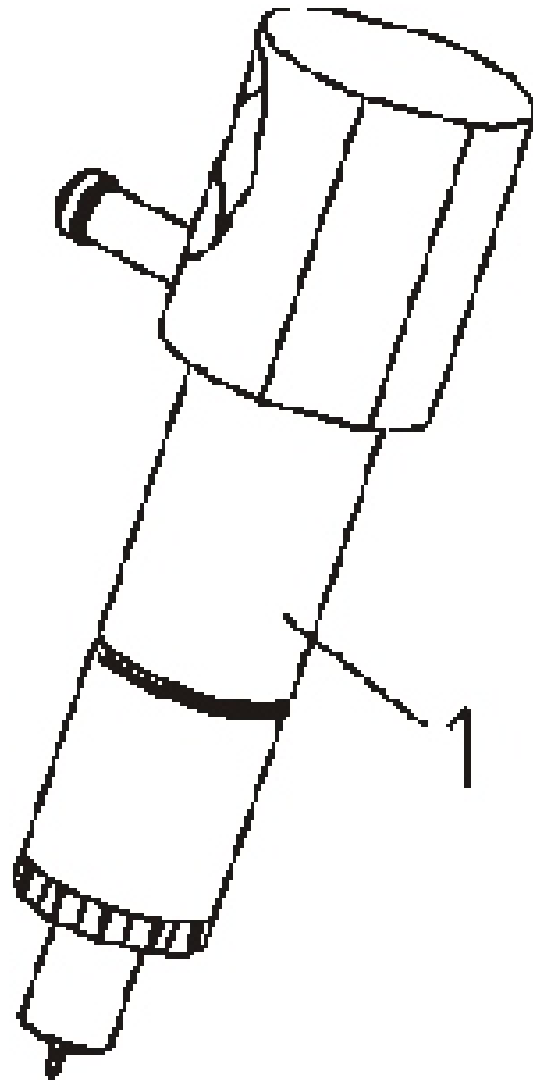


POS	QTY	PARTNUMBER	BESKRIVELSE	DESCRIPTION
1A	1	424519	GASREGULERING KOMPLET	GOVERNOR & CONTROLLER ASSEM.
1-3-4-5-6	1	416338	BESLAG KOMPLET	BRACKET
2	1	730178	RETURFJEDER I	USE
7	1	730186	RETURFJEDER II	RETURN SPRING
8	1	416340	FJEDER	SPRING
9/13-15	1	422112	REGULATORARM	LEVEL AND SHIFTING FORK PARTS
11	2	290701	PAKNING	GASKET
12	1	290706	PAKDÅSE BRUN T2.6 D14 H8	OIL SEAL T2.6 D14 H8
14	1	730193	BØS	BUSHING
16	2	730219	SLYNGVÆGT	USE
17	2	290708	AKSEL	SHAFT
18-19	1	290710	KONTAKT	SWITCH
20	1	416343	FJEDER	SPRING

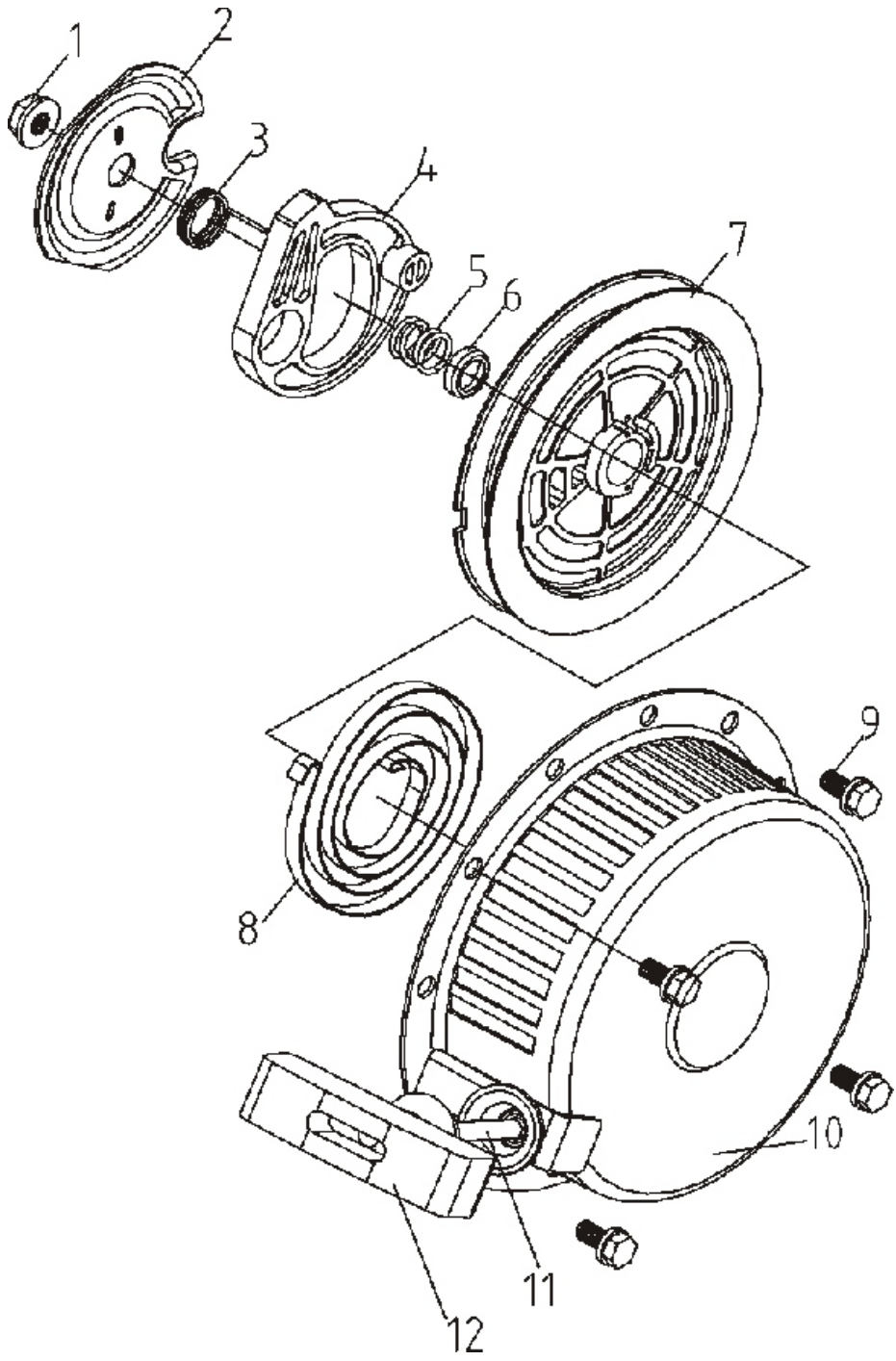


POS	QTY	PARTNUMBER	BESKRIVELSE	DESCRIPTION
1	1	290982	DIESEL PUMPE	PUMP

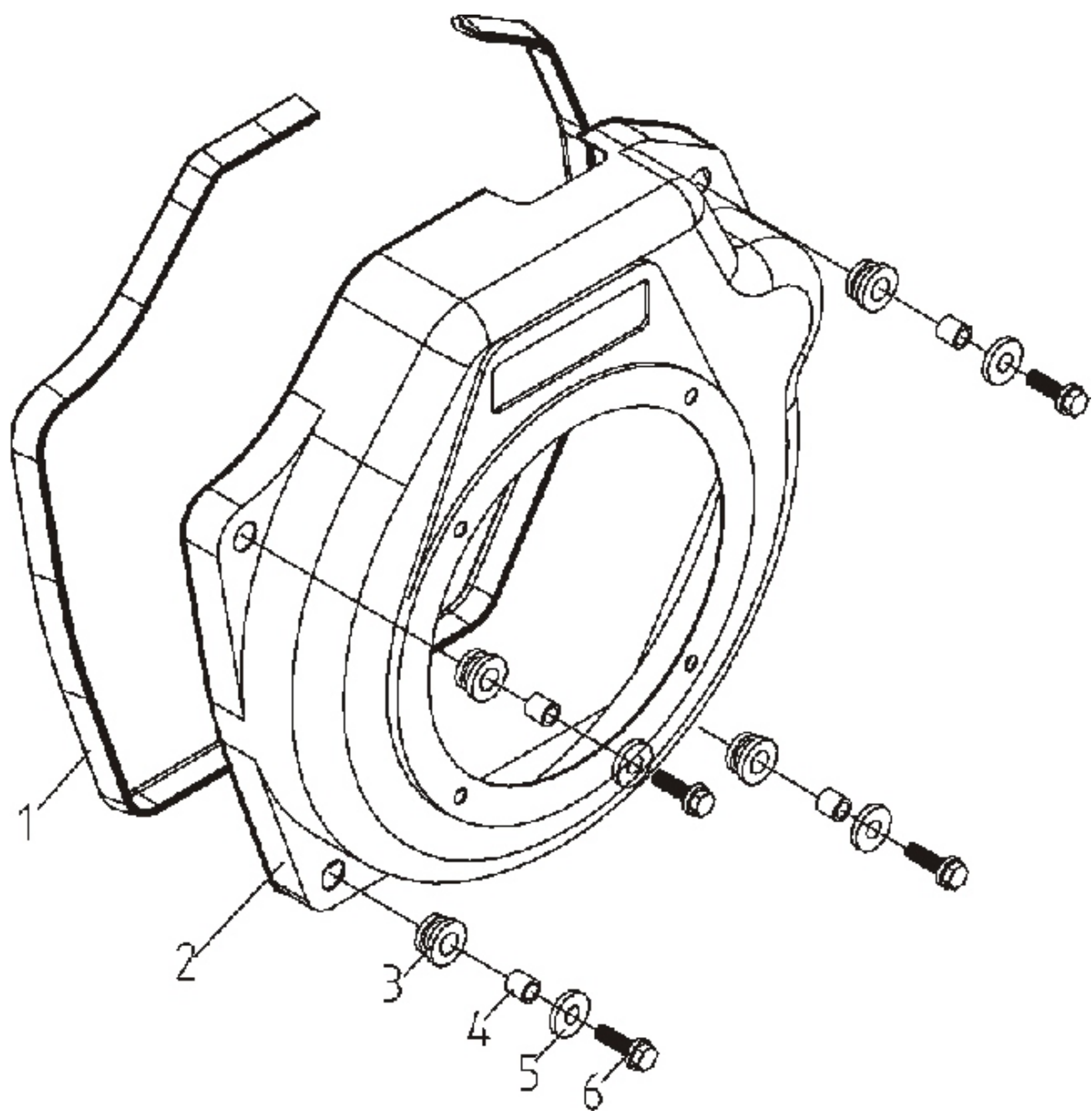




POS	QTY	PARTNUMBER	BESKRIVELSE	DESCRIPTION
1	1	730465	INDSPRØJTNINGSDYSE	FUEL INCECTION VALVE ASSY



POS	QTY	PARTNUMBER	BESKRIVELSE	DESCRIPTION
1A	1	730176	REKYLSTART KOMPLET	RECOILSTARTER
1	1	422132	LÅSEMØTRIK M6	LOCKING NUT M6
2	1	290723	FRIKTIONSPLADE	FRICTION PLATE
3	1	730164	FJEDER	USE
4	1	290718	HOLDER	HOLDER
5	1	290719	FJEDER REKYLSTART	SPRING
6	1	290727	FJEDER DÆKSEL	SPRING
7	1	290728	SNOR HJUL	STRING
8	1	290726	STARTFJEDER	STARTER SPRING
9	4	290901	BOLT	USE
10	1	290729	HUS, REKYLSTART	HOUSING
11	1	290725	STARTERSNOR	STRING
12	1	290724	STARTER HÅNDTAG	HANDLE



POS	QTY	PARTNUMBER	BESKRIVELSE	DESCRIPTION
1A	1	730254	KOMPLET BLÆSEHUS TD420	FAN COVER ASSEMBLY
1	1	290739	BØS	BUSHING
2	1	730249	BLÆSEHUS	CIRCULATOR CASING
3	4	290738	BØSNING	BUSHING
4	4	290737	BØS	BUSHING
5	4	416345	PLANSKIVE M6	FACE PLATE M6
6	4	290901	BOLT	USE