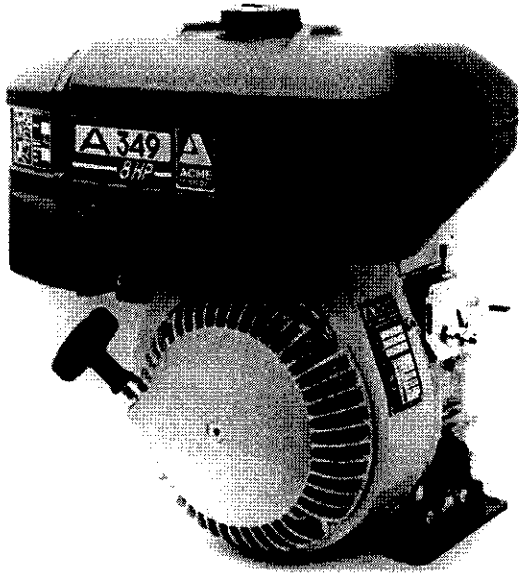


For bestilling af reservedele og reklamation på Acme / Lombardini motorer kontakt :

ACME
Lombardini

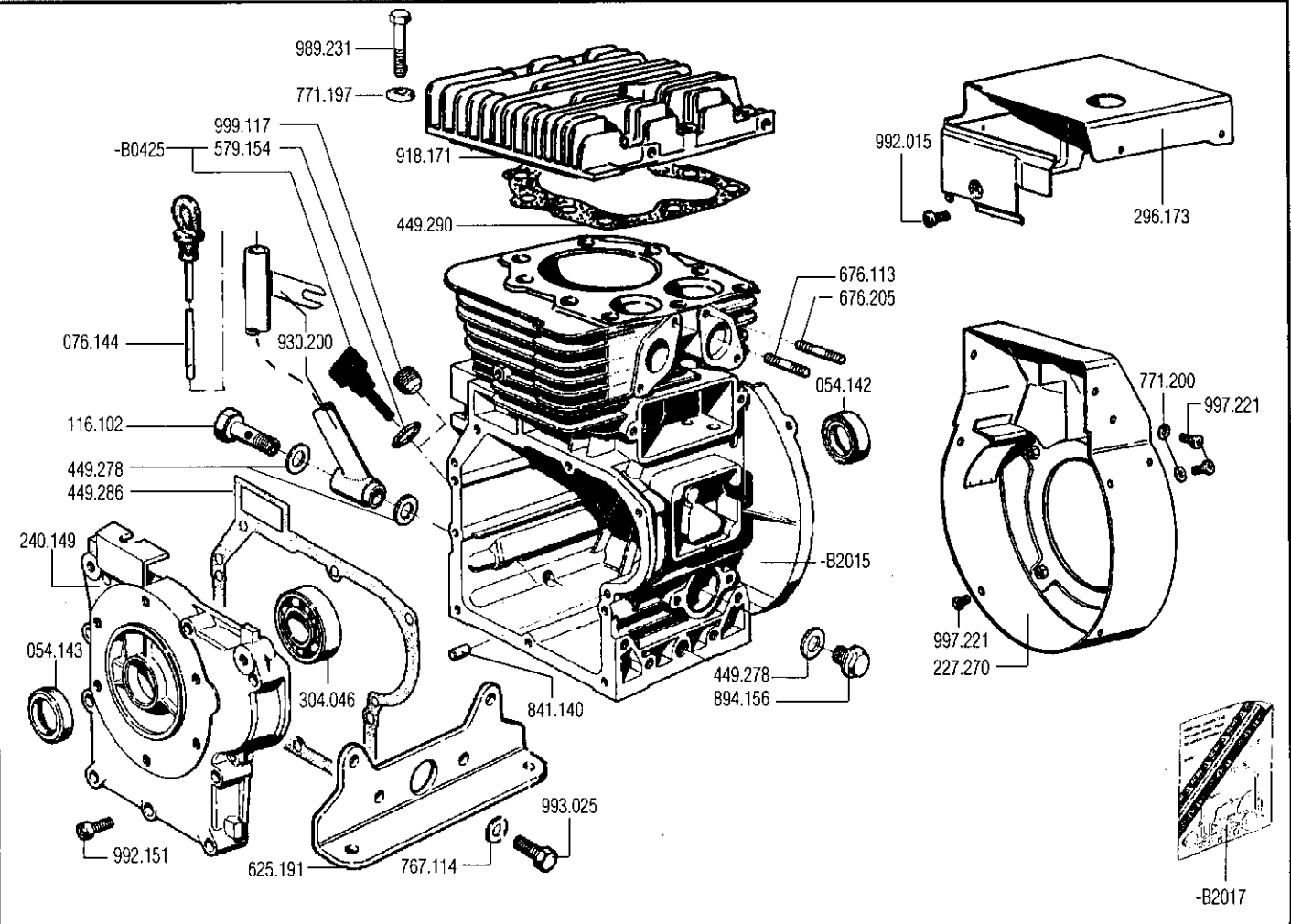
Fred.Rasmussen
Ove Gjeddes Vej 23
5220 Odense SØ

Tel. 65 560 560

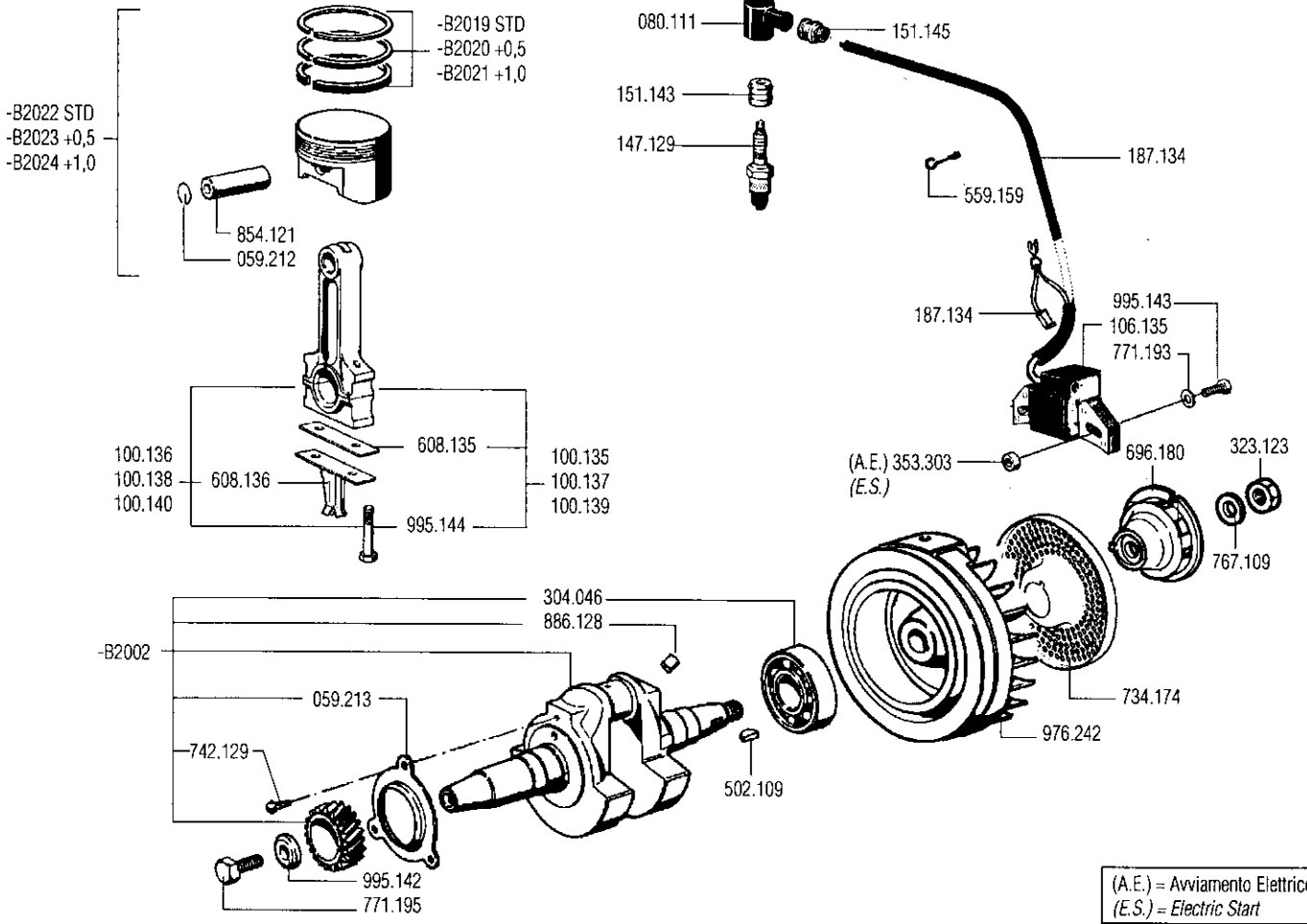


A 349

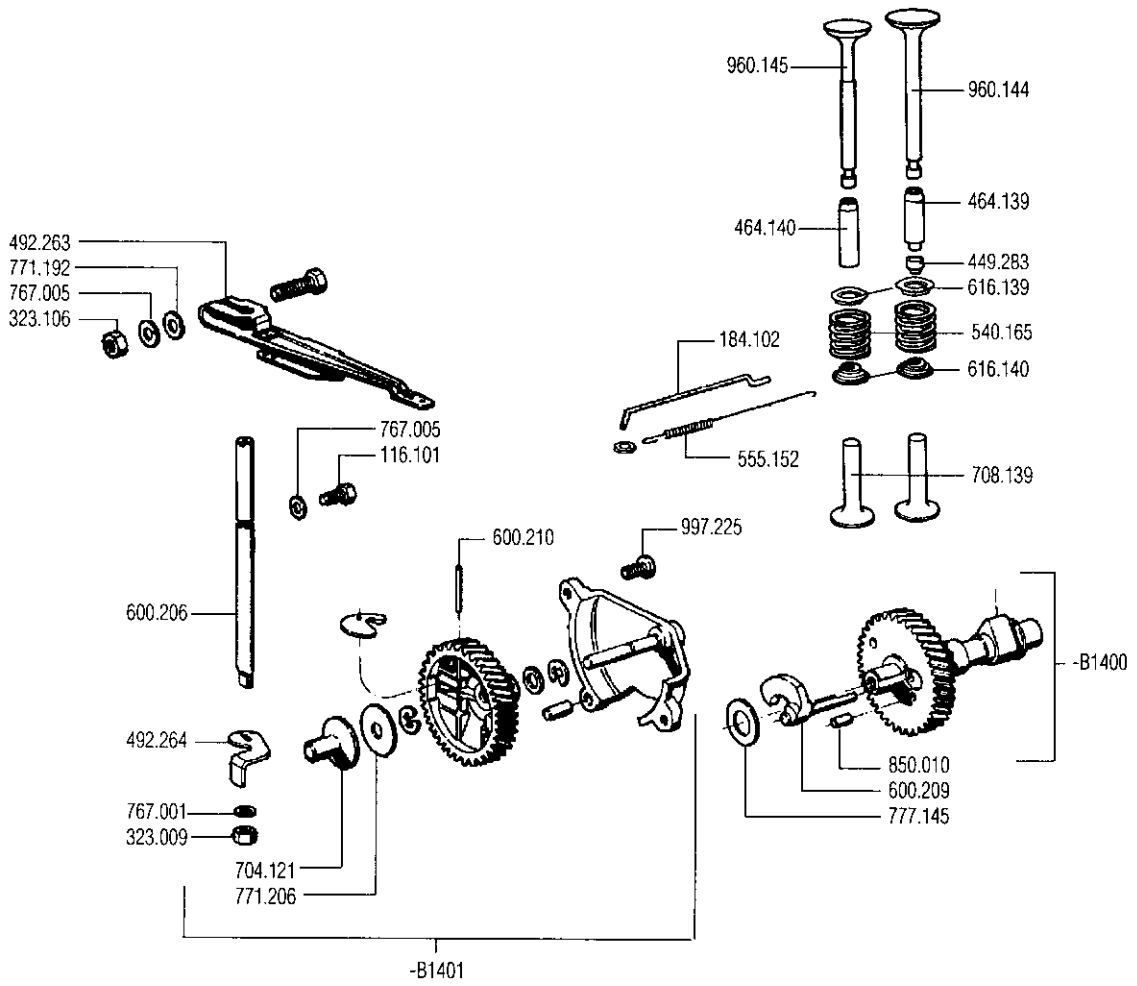
cod. -B2018 SHORT BLOCK

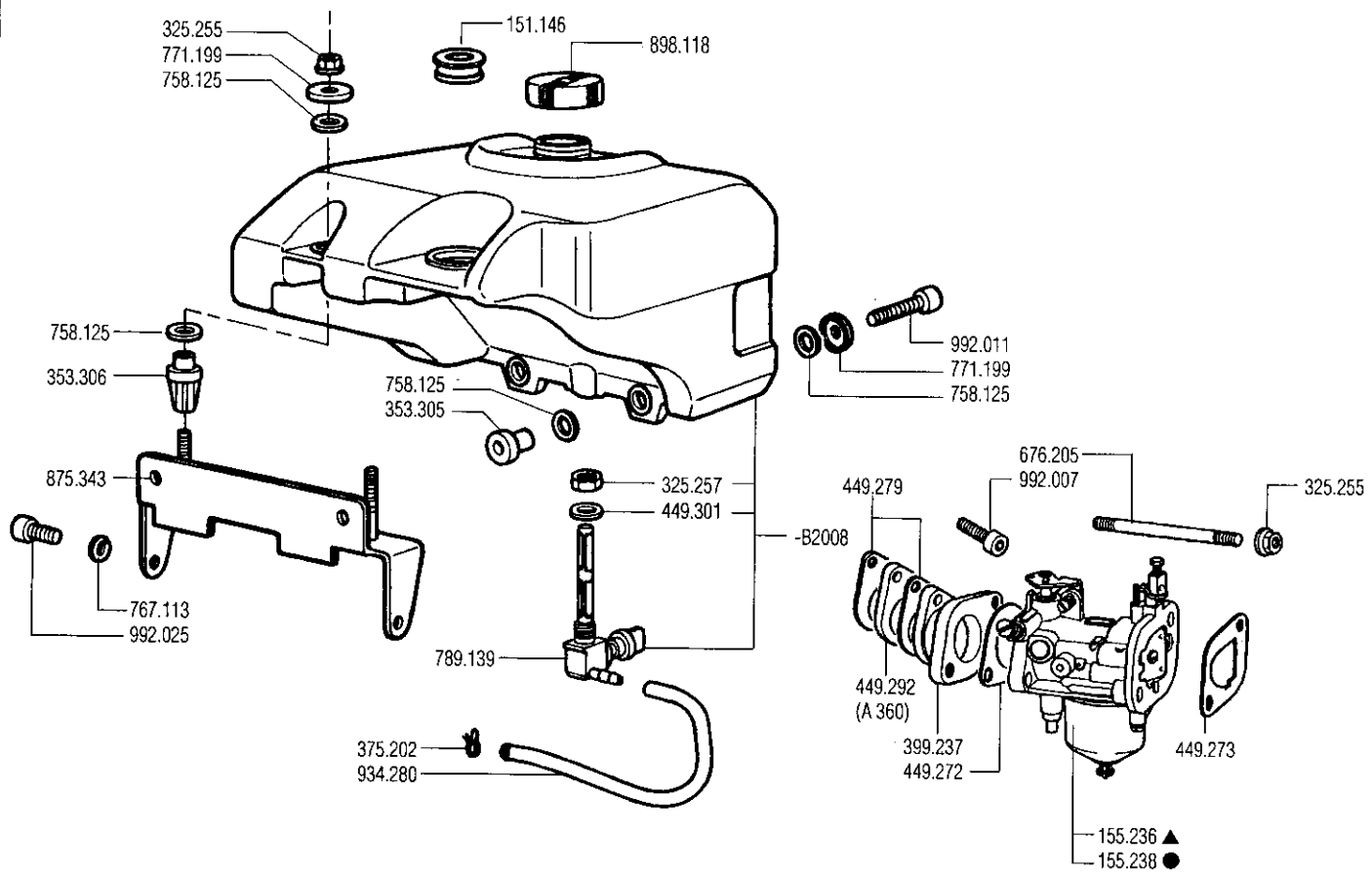


-B2017



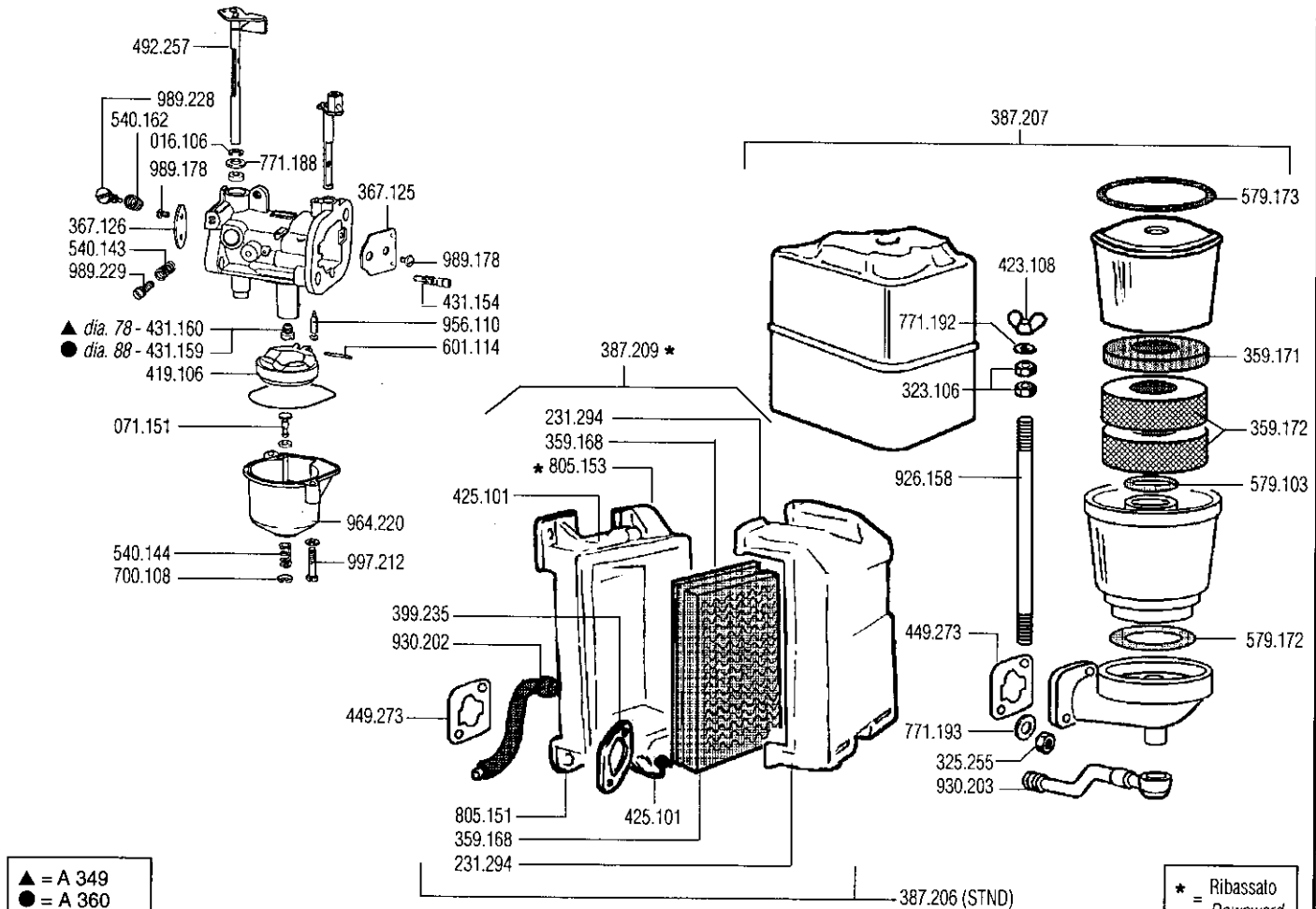
RICAMBI - SPARE PARTS - ERSATZTEILE - PIECES DETACHEES - REPUESTOS





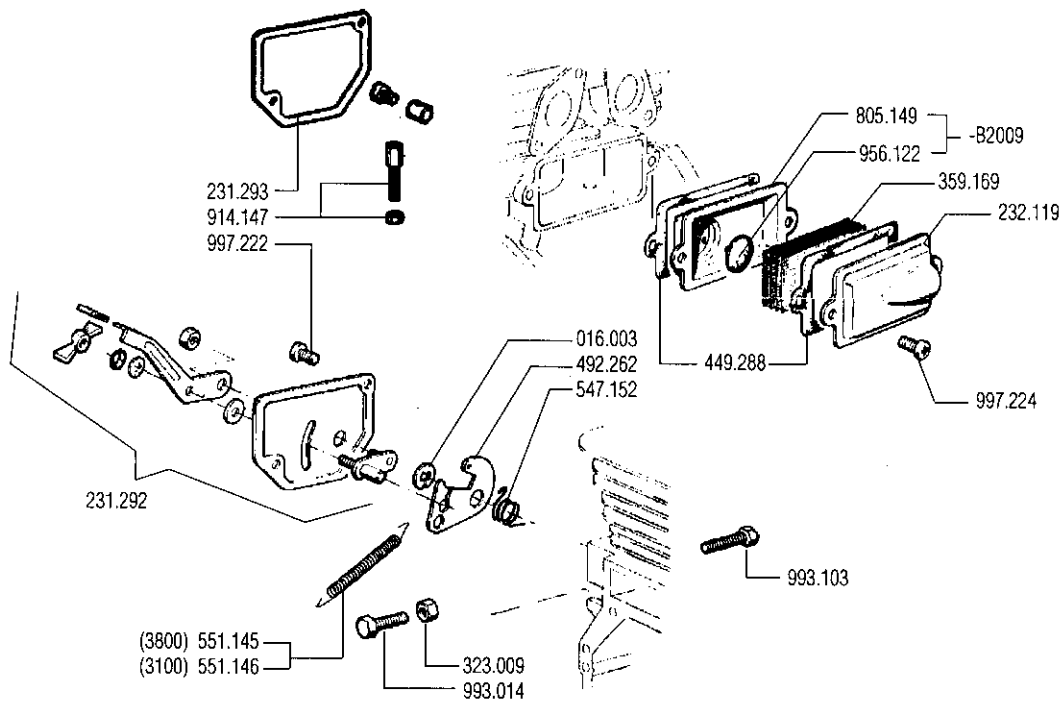
▲ = A 349
● = A 360

RICAMBI - SPARE PARTS - ERSATZTEILE - PIECES DETACHEES - REPUESTOS

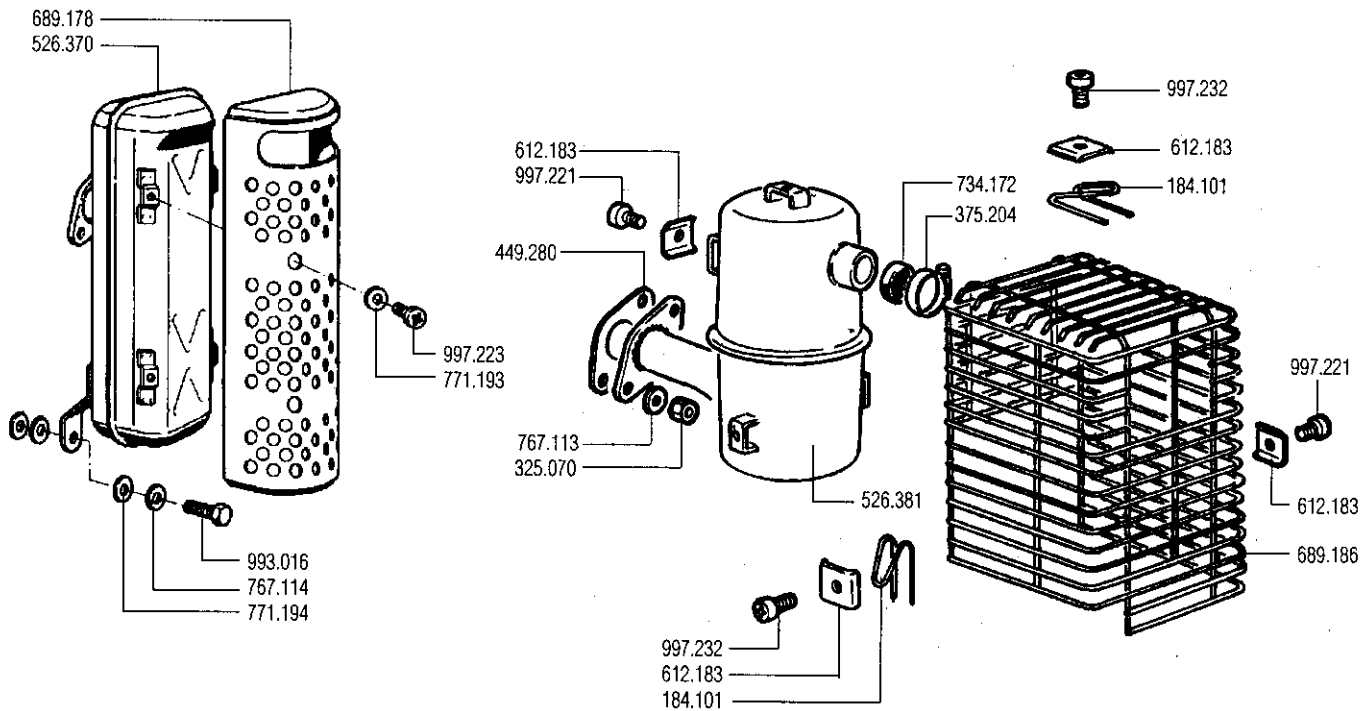


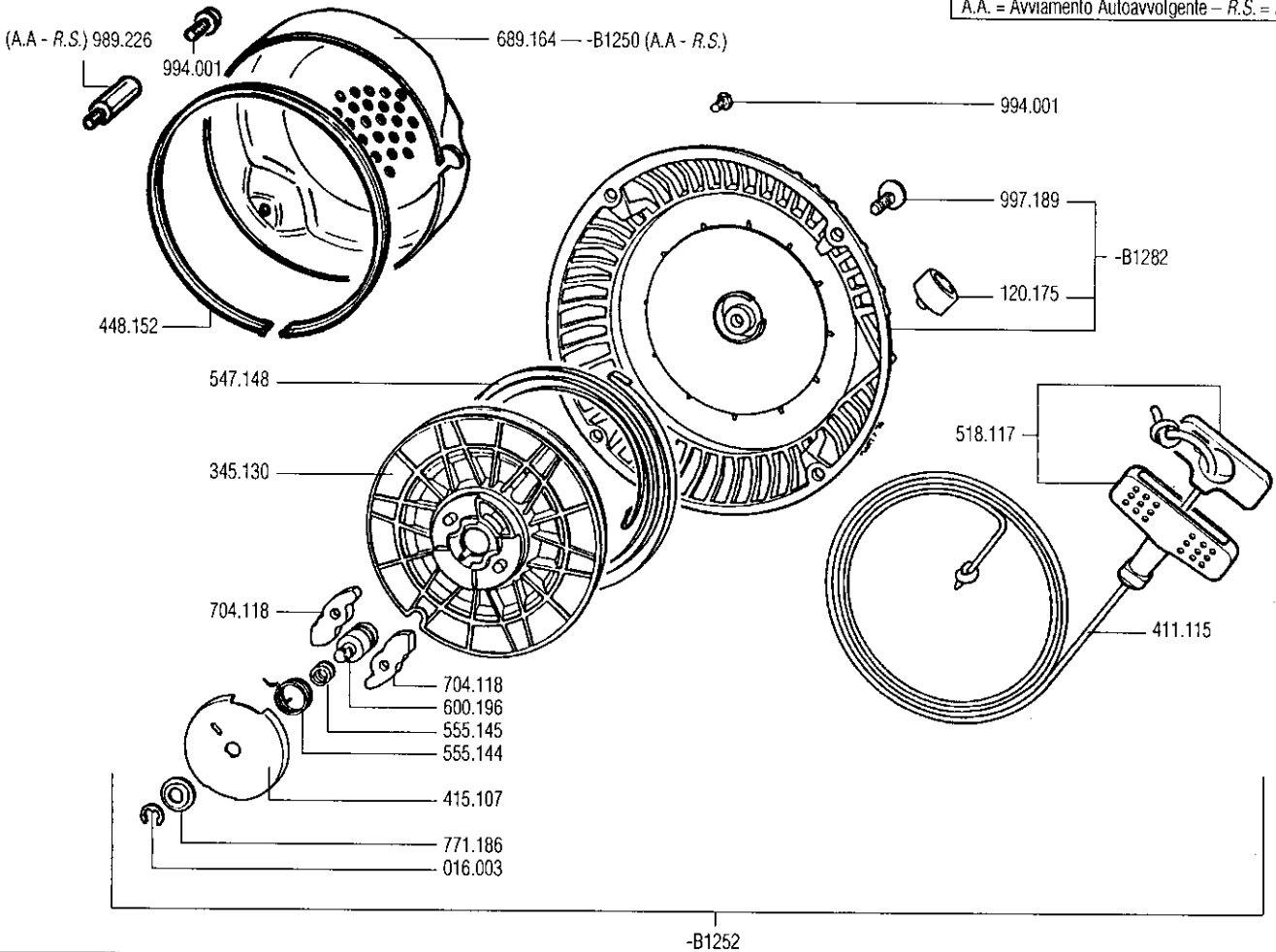
▲ = A 349
● = A 360

* = Ribassato
Downward

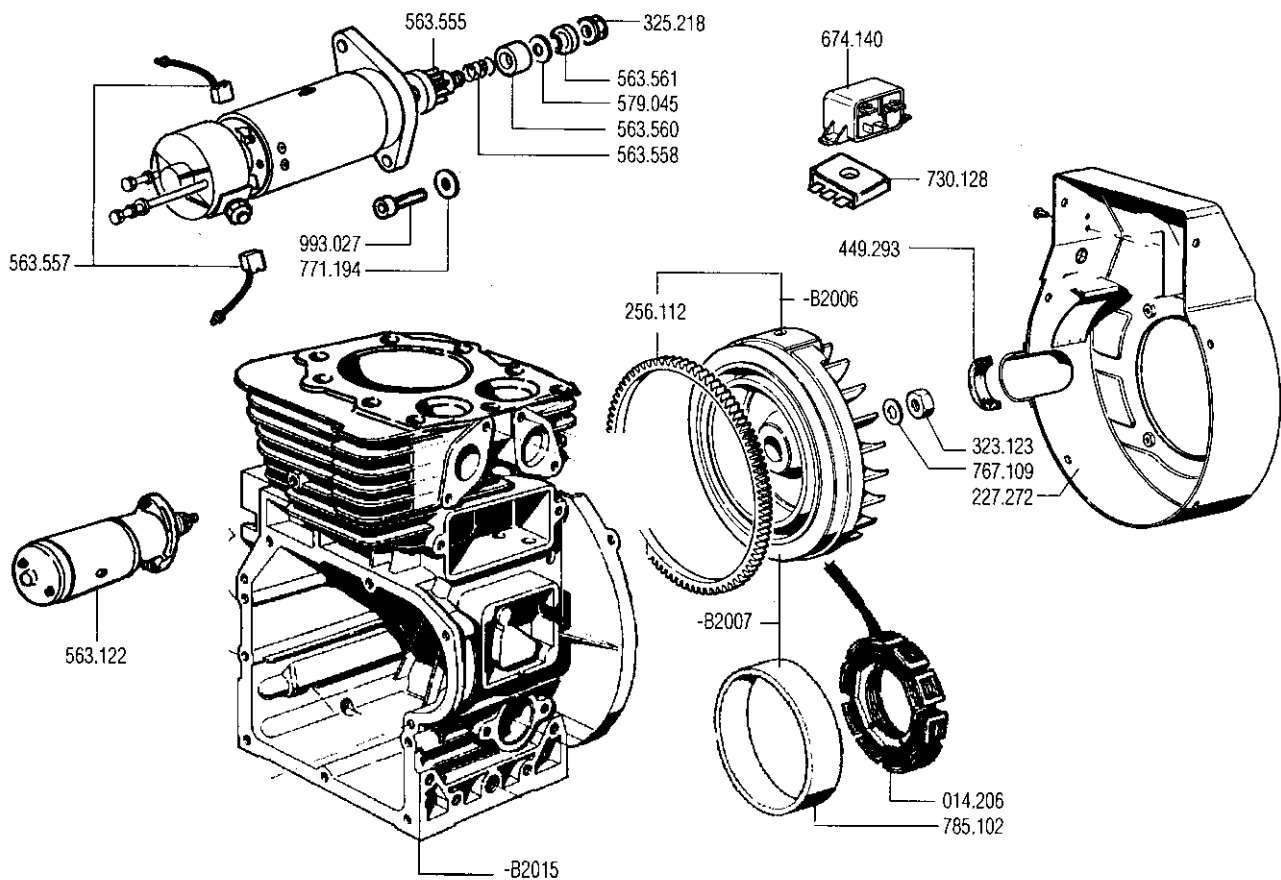


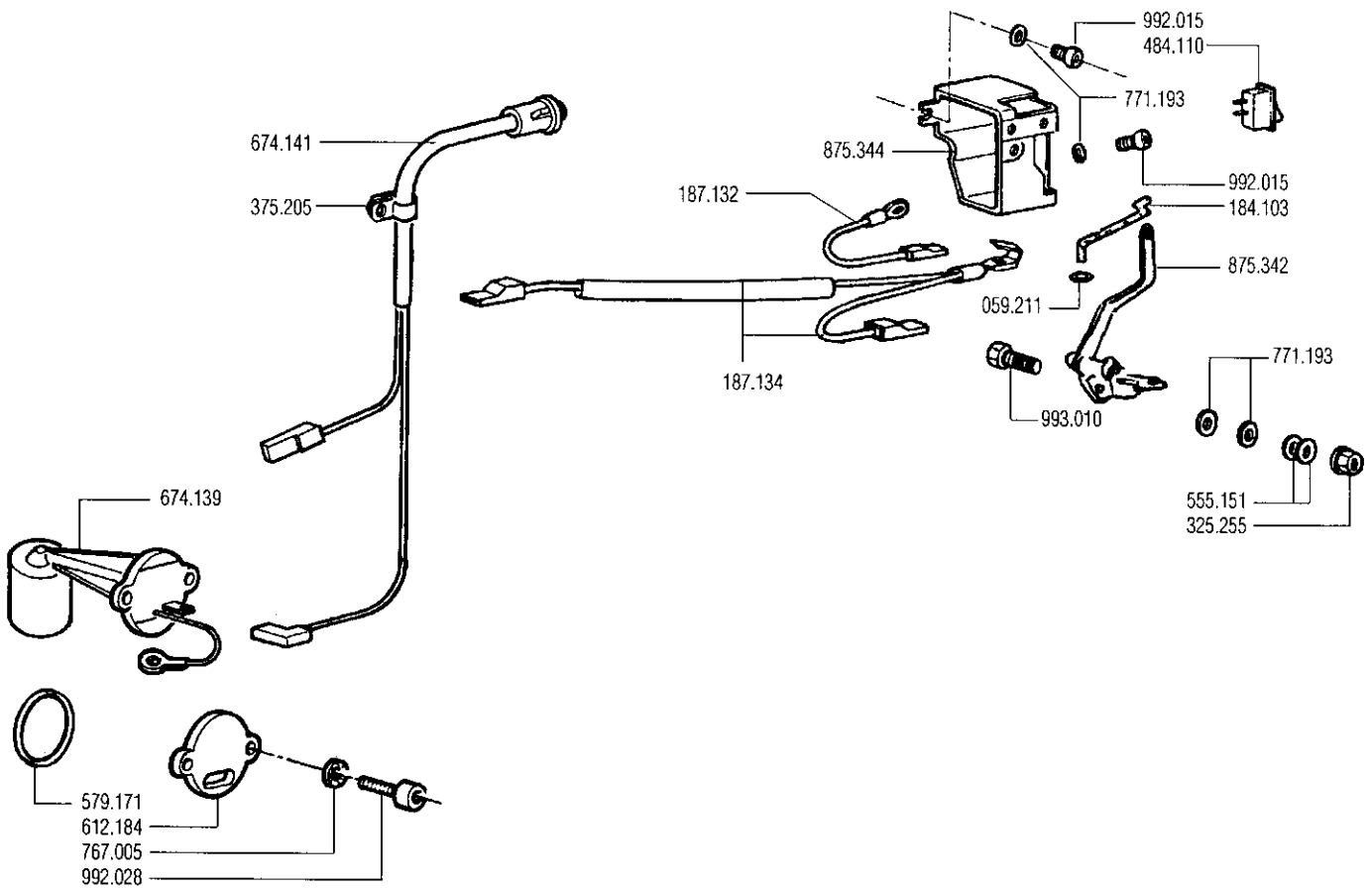
RICAMBI - SPARE PARTS - ERSATZTEILE - PIECES DETACHEES - REPUESTOS





RICAMBI - SPARE PARTS - ERSATZTEILE - PIECES DETACHEES - REPUESTOS





RICAMBI - SPARE PARTS - ERSATZTEILE - PIECES DETACHEES - REPUESTOS



ACME SPA - 31049 VALDOBBIADENE (TREVISO) ITALY - VIA ERIZZO, 43
 TEL. 0423.9701 - TELEFAX 0423.973623 - e-mail: acme@interbusiness.it

EMESSO IL	03/99
N. REVISIONE	0
DATA	03/99
CODICE	178.131