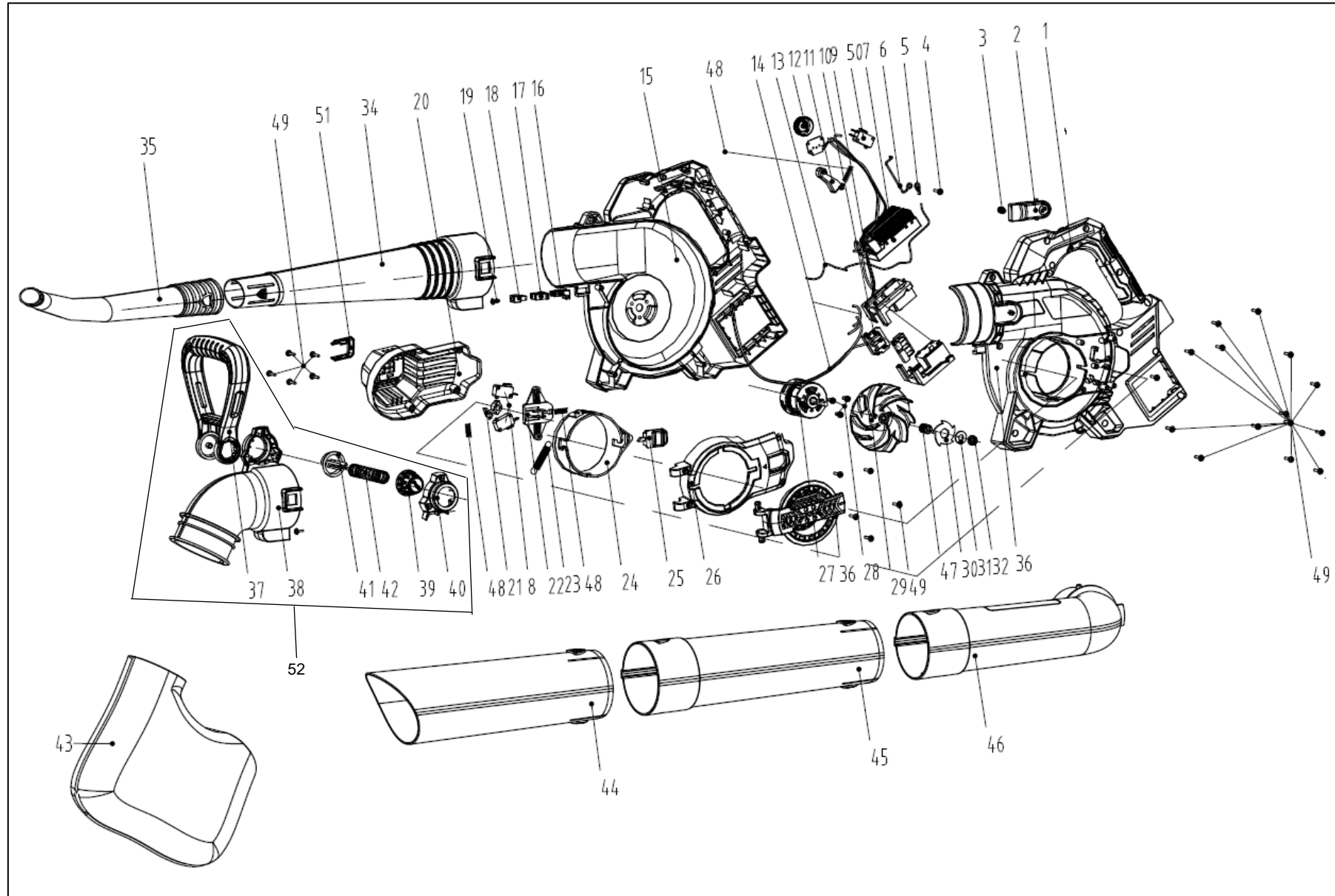


Model: BVX2020

Part Number: 90063263

Year: 2023



POS	QTY	PARTNUMBER	BESKRIVELSE	DESCRIPTION
1	1	452071	MOTORHUS VENSTRE	LEFT CASE
2	1	452072	STØVDÆKSEL	DUST RACK BUCKLE
3	1	452073	LÅSEFJEDER	OUTLET LOCK SPRING
4	1	452074	SKRUE	INNER PLUM PAN HEAD SELF - TAPPING SCREW
5	1	452075	TERMINAL	BLADE TERMINAL
6	1	452076	METALTRÅD	ANTISTATIC METAL WIRE
7	1	452077	PRINTPLADE	CONTROLLER ASSEMBLY
8	2	452078	MICRO SWITCH	MICRO SWITCH
9	2	452041	HOLDER	PLUG-IN HOLDER
10	2	452042	KONTAKT	SOCKET
11	1	452079	TRIGGER	TRIGGER
12	1	452080	HASTIGHEDREGULATOR	SPEED REGULATING POTENTIOMETER
13	1	452081	LEDNING	INTERNAL WIRE
14	1	452082	LEDNING	INTERNAL WIRE
15	1	452083	MOTORHUS HØJRE	RIGHT CASE
16	2	452084	STØVINDSATS	DUST COLLECTOR MASTER INSERT
17	1	452085	STØVSTIKKONTAKT	DUST COLLECTOR MASTER SOCKET
18	2	452086	STØVSTIK	DUST COLLECTOR SOCKET
19	2	452087	SKRUE	INNER PLUM PAN HEAD SELF - TAPPING SCREW
20	1	452088	MOTORCOVER	MOTOR COVER
21	1	452089	SKIFTEARM	SHIFT FORK
22	1	452090	NØGLE COVER	KEY COVER
23	1	452091	FJEDER	TENSION SPRING
24	1	452092	AFSTIVNING	SWINGING STRUT
25	1	452093	NØGLE	KEY
26	1	452094	BEKLÆDNING VENSTRE	LEFT TRIM COVER
27	1	452095	MOTOR	BRUSHLESS MOTOR
28	3	452096	SKRUE	CROSS RECESSED TRIPLE SET SCREWS
29	1	452097	BLÆSER	FAN BLADE
30	1	452098	KNIV	BLADE
31	1	452099	SKIVE	FLAT WASHER
32	1	452100	FLANGE LÅSEMØTRIK	HEXAGON FLANGE LOCK NUT
34	1	452102	BLÆSERØR ØVRE	BLOWPIPE 1
35	1	452103	BLÆSERØR NEDRE	BLOWPIPE 2
36	1	452104	INDSUGNINGSLUFTVINDUE	INLET AIR WINDOW
37	1	452105	FRONTHÅNDTAG	SUBHANDLE
38	1	452106	OPSAMLERRØR	DUST COLLECTOR MAIN BODY
39	1	452107	DREJEKNAP	SPIN BUTTON
40	1	452108	DÆKSEL VENSTRE	DUST RACK LEFT COVER
41	1	452109	KNAP	BUTTON
42	1	452110	FJEDER	BUTTON SPRING
43	1	452111	OPSAMLERPOSE	DUST COLLECTOR BAG
44	1	452112	NEDRE SUGERØR	ASPIRATION CHANNEL 3
45	1	452113	MELLEM SUGERØR	ASPIRATION CHANNEL 2

POS	QTY	PARTNUMBER	BESKRIVELSE	DESCRIPTION
46	1	452114	ØVRE SUGERØR	ASPIRATION CHANNEL 1
47	1	452115	KNIV HOLDER	BLADE INSERT
48	1	452116	FJEDER	TRIGGER SPRING
49	26	452012	SKRUE	INTERNAL PLUM PAN HEAD TAPPING SCREW
50	1	452117	MICRO SWITCH	MICRO SWITCH
51	1	452118	COVER	U DECORATIVE COVER
52	1	452119	HÅNDTAGSÆT	HANDLE SET