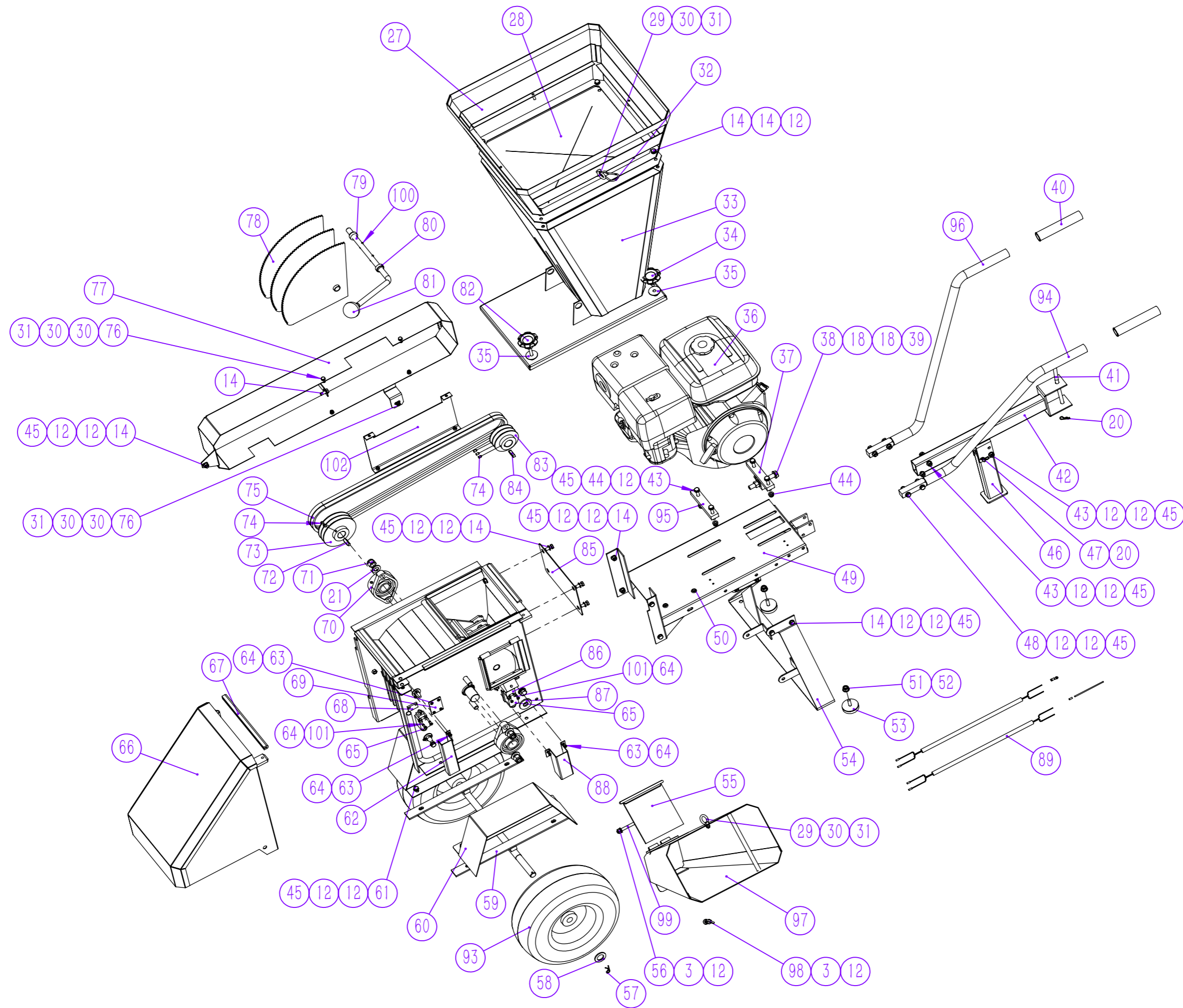


POS	QTY	PARTNUMBER	BESKRIVELSE	DESCRIPTION
1	1	433966	KNIVHOLDER	KNIFE ROW
2	4	433967	BOLT M8X16	BOLT
3	13	422228	FJEDERSKIVE	SPRING COLLAR
4	1	433968	KNIV	KNIFE
5	4	433969	PIN 4x30	PIN
6	4	433970	RØR	PIPE
7	4	433971	BOLT FOR SLAGLER	LOCATION PIN
8	1	433972	PLADE	UPPER PLATE
9	1	433973	PLADE VENSTRE	SIDE PLATE LEFT
10	1	433974	BESKYTTELSESKANT	PROTECTED WASHER
11	1	433975	PLADE BAG	BACK PLATE
12	1	433974	BESKYTTELSESKANT	PROTECTED WASHER
13	1	433974	BESKYTTELSESKANT	PROTECTED WASHER
14	17	433976	BOLT M8X20	BOLT
12	65	422207	SKIVE M8	WASHER M8
16	1	433977	KNIV	KNIFE
17	2	433978	SKIVE M12	SPRING WASHER
18	4	433979	SKIVE M12	FLAT WASHER
19	1	433980	PLADE HØJRE	SIDE PLATE RIGHT
20	2	433981	FJEDER	SPRING
21	6	433982	SKIVE M14	FLAT WASHER
22	1	433983	MODKNIV SUPPORT	BAFFLE SUPPORT
23	24	433984	RØR	PIPE
24	1	433974	BESKYTTELSESKANT	PROTECTED WASHER
25	32	433985	KNIV	KNIFE
26	4	433986	YDERKNIV	KNIFE



POS	QTY	PARTNUMBER	BESKRIVELSE	DESCRIPTION
27	1	433987	BESKYTTELSESKANT	GUARDRAIL
28	1	433988	GUMMIPLADE	RUBBER PLATE
29	2	433989	BOLT M6X12	BOLT
30	12	422218	SKIVE M6	WASHER M6
31	7	426911	LÅSEMØTRIK M6	LOCKING NUT M6
32	1	433990	KARABINHAGE	BUCKLE
33	1	433991	INDFØRINGSKANAL	FEED PORT
34	1	433992	BOLT	BOLT
35	2	433993	SKIVE M8	FLAT WASHER
36	1	433994	MOTOR	ENGINE
37	1	433995	JUSTERINGSBLOK FOR MOTOR	ADJUST BLOCK
38	1	433996	BOLT M12X80	BOLT
39	1	433997	MØTRIK M12 M12	NUT
40	2	433998	HÅNDTAG	HANDLE GRIP
41	1	433999	TRÆKBOLT	TRACTION HANDLE
42	1	434009	TRÆKSTANG	TRACTION ROD
43	7	434010	BOLT M8X55	BOLT
44	4	434011	SKIVE M8	FLAT WASHER
45	26	422208	LÅSEMØTRIK M8	LOCKING NUT M8
46	1	434012	STØTTEBEN	TRACTION LEG
47	1	434013	PIN	PIN
48	4	434014	BOLT M8X40	BOLT
49	1	434015	BASE FOR MOTOR	BASE
50	2	434016	GUMMI BESKYTTELSE	RUBBER PROTECTION
51	2	434017	LÅSEMØTRIK M10	LOCK NUT
52	2	422254	SKIVE M12	WASHER M12
53	2	434018	FOD STØTTE	FOOT PAD
54	1	434019	STØTTEBEN	BASE SUPPORT
55	1	434020	GUMMIPLADE	RUBBER PLATE
56	2	422208	LÅSEMØTRIK M8	LOCKING NUT M8
57	2	434021	PIN A6X35	PIN
58	2	434022	SKIVE M20	FLAT WASHER
59	1	434023	HJULAKSEL	AXLE SUPPORT
60	2	434024	HJULSKÆRM	WHEEL PLATE
61	10	434025	BOLT M8X25	BOLT
62	1	434026	BESKYTTELSESPLADE	SWITCH PLATE
63	12	426928	SKRUE 4X16	SCREW 4X16
64	17	426930	SKIVE M4	WASHER M4
65	2	434027	ELKONTAKT QKS7	SWITCH QKS7
66	1	434028	UDKASTERTUD	DISCHARGE PORT SHAFT
67	1	433974	BESKYTTELSESKANT	PROTECTED WASHER
68	1	434029	PLADE	SWITCH PLATE
69	2	434030	BAFFLE	BAFFLE SMALL
70	2	434031	LEJE 206	BEARING
71	4	422185	MØTRIK M14	NUT M14
72	1	434032	PASFEDER	FLAT KEY
73	1	434033	REMSKIVE	PULLEY
74	5	434034	SKRUE M6X10	SCREW
75	2	434035	REM A1450	BELT

POS	QTY	PARTNUMBER	BESKRIVELSE	DESCRIPTION
76	5	434036	BOLT M6X20	BOLT
77	1	434037	BESKYTTELSECOVER	PROTECTED COVER
78	1	434038	GREN PRESSER	PRESSING PLATE
79	1	434039	HÅNDTAG	HANDLE
80	2	434040	BØS	LOCATION BUSH
81	1	434041	GREB	HANDLE GRIP
82	1	434042	BOLT M8X70	BOLT
83	1	434043	REMSKIVE	PULLEY
84	1	290435	NOT M6X6X50	KEY M6X6X50
85	1	434044	PLADE BAG	BAFFLE BACK
86	1	434045	FJEDERPLADE	SPRING PLATE
87	1	434046	SKIVE	WASHER
88	1	434047	BESKYTTELSEPLADE	SWITCH PLATE 2
89	1	434048	KABEL	CABLE
90	2	434028	UDKASTERTUD	DISCHARGE PORT SHAFT
91	2	434049	BOLT M12X25	BOLT
92	2	434050	FJEDER	SPRING
93	2	434051	HJUL	WHEEL
94	1	434052	HÅNDTAG VENSTRE	HANDLE LEFT
95	1	434053	JUSTERBLOK FOR MOTOR	BLOCK
96	1	434054	HÅNDTAG HØJRE	HANDLE RIGHT
97	1	434055	INDFØRINGSSPORT	FEED PORT
98	1	434056	BOLT	BOLT
99	1	434057	BOLT FOR INDFØRING	FEED PORT ROD
100	2	434058	PIN M4X20	PIN
101	4	434059	SKRUE M4X35	SCREW
102	1	434060	PLADE	PLATE