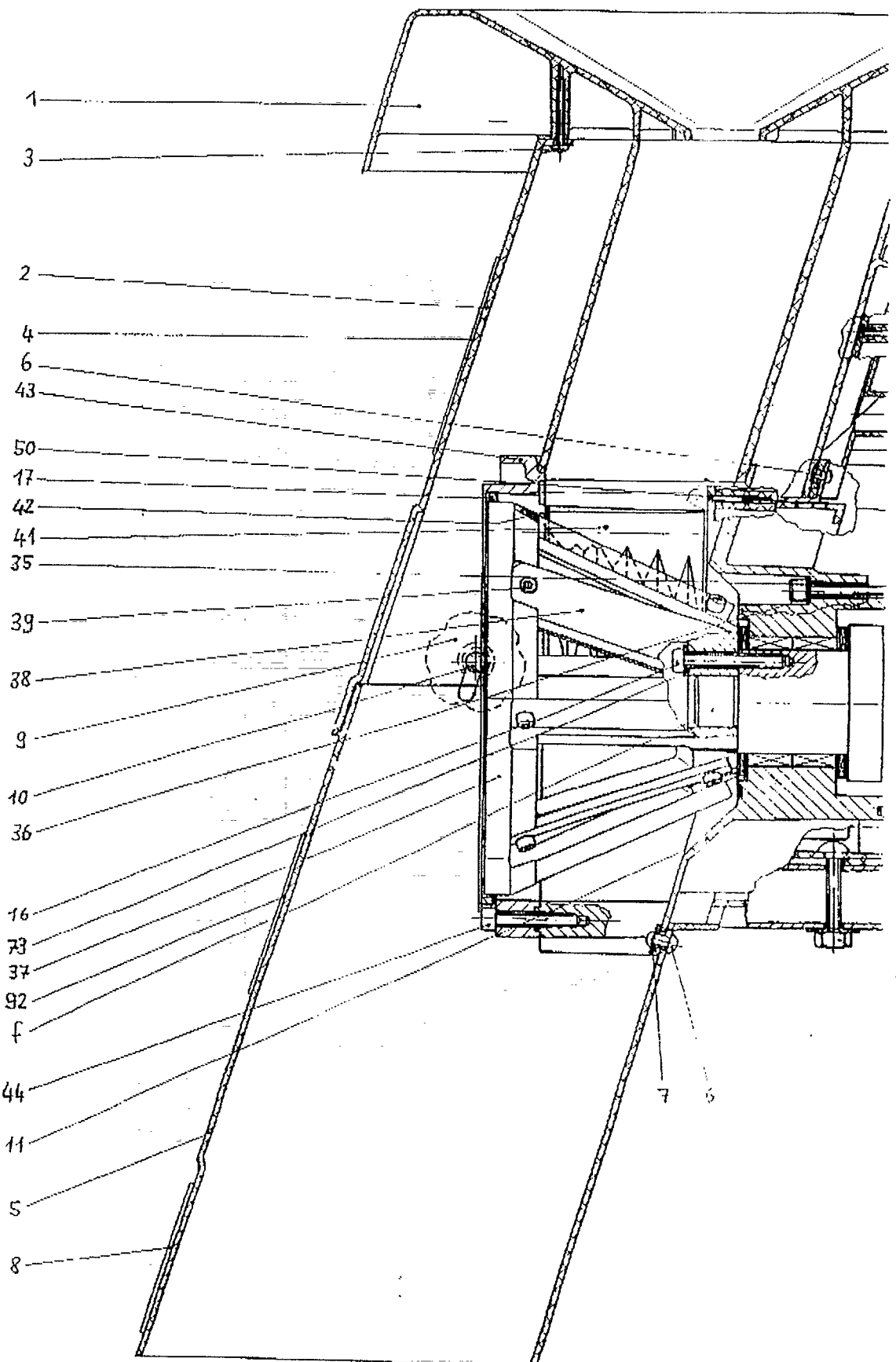


LH 1800 F

24A-741L652

LH 2100 F

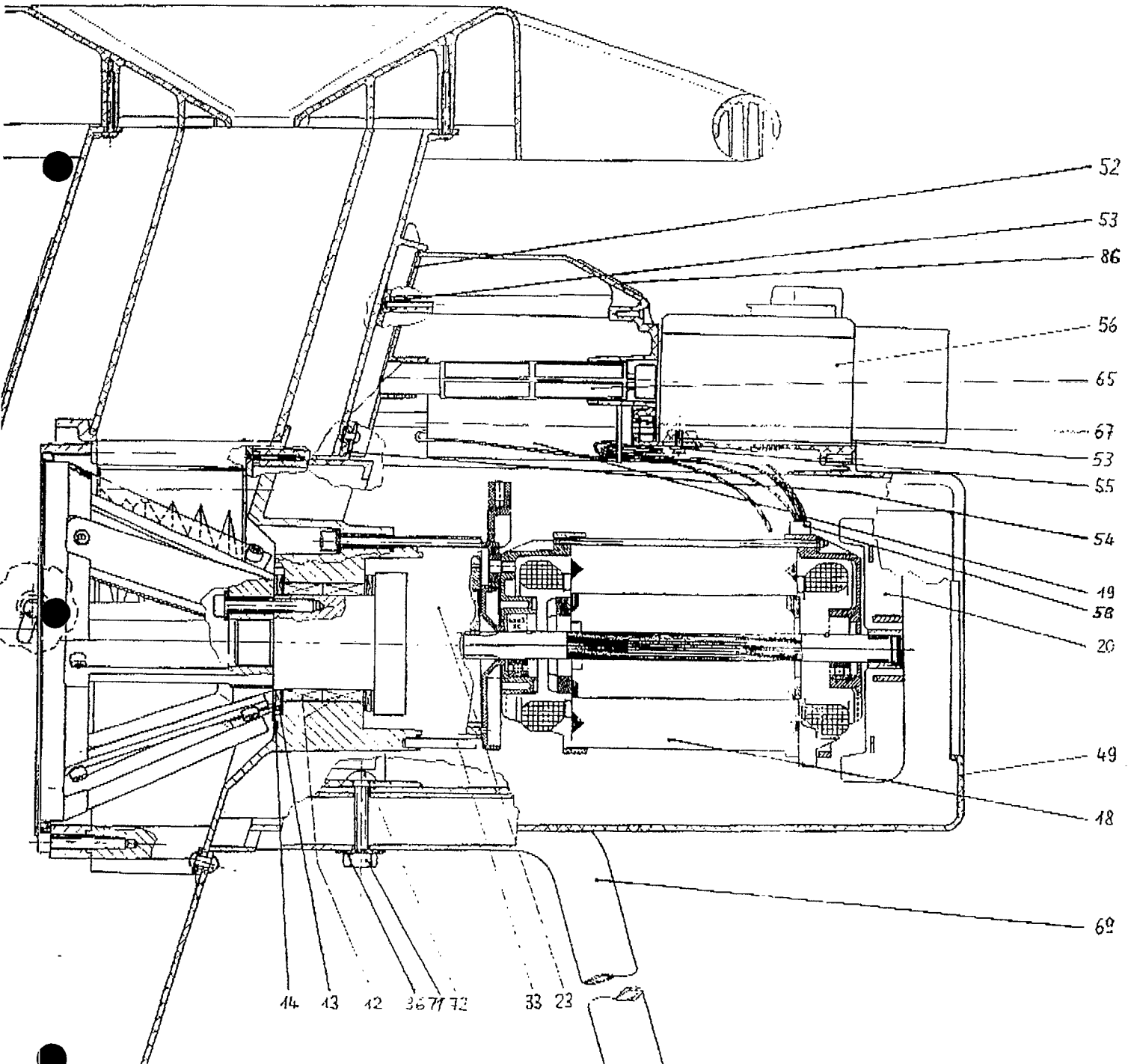
24A-741N652



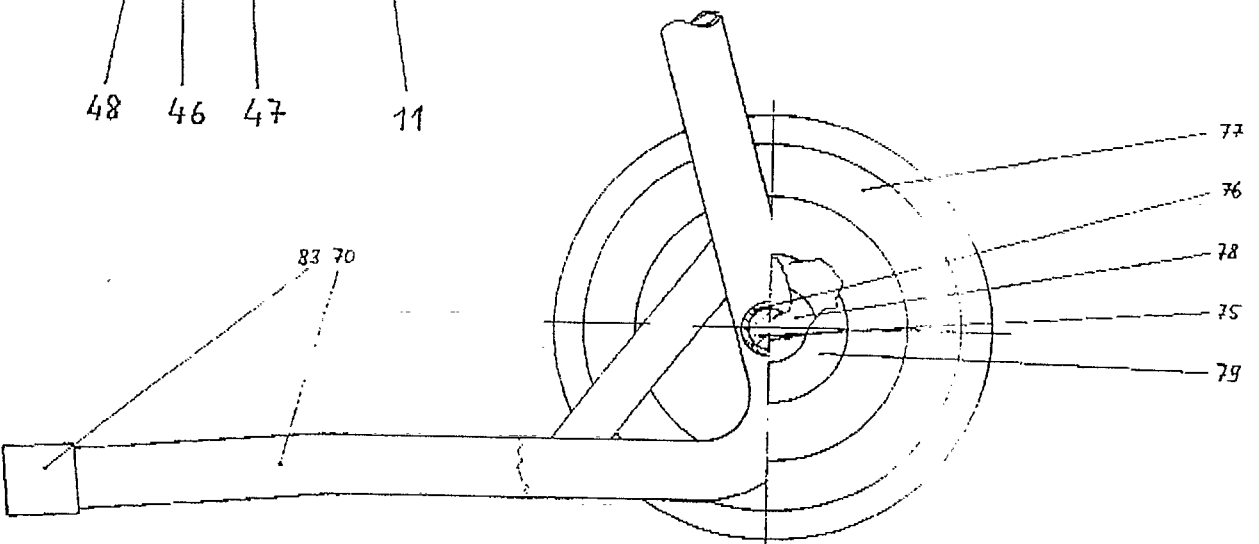
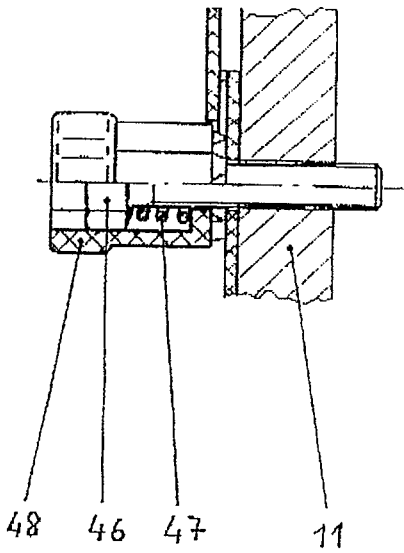
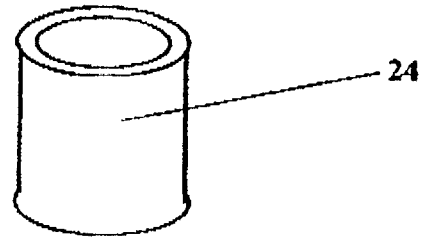
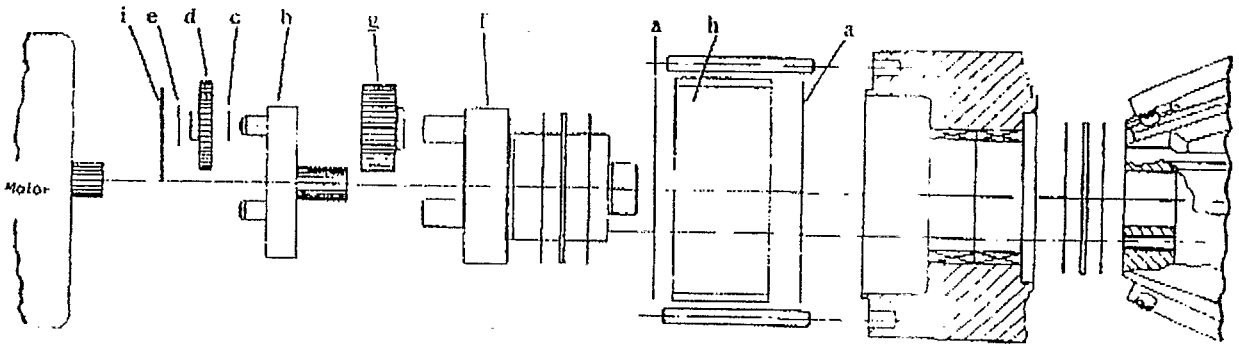
LH 1800 F 24A-741L652

LH 2100 F 24A-741N652

2/3



Planetengetriebe kpl. Pos. 23



Model LH 1800 F / LH 2100 F

24A-741L652 / 24A-741N652

No.	Parts -No.	Description	Bezeichnung	Désignation	Stand. Description	Nbr.
1	7811001		Trichter			1
2	7811058		Trichterschacht			1
3	0003037		PT Schraube		KB 40x16 WN 1411	10
4	7811058		Namensschild		LH 1800 F	1
4	7811061		Namensschild		LH 2100 F	1
5	7811059		Auswurfschacht			1
6	0003033		Blindniet		4,8x12 FK 10 Alu	11
7	0795476		Scheibe		5,3 DIN 125	9
8	0781484		Achtungsschild			1
9	0003034		Sterngriffmutter		M 8	4
10	0003035		Sechskantschraube		M8x25 DIN 933	4
11	7811005		Antriebsgehäuse			1
12	0003022		Nadellagerhülse		HK 5520	2
13	0003023		Axial-Nadellager		AXK 5578	2
14	0003024		Axial-Scheibe		AS 5578	4
16	0003036		Zylinderschraube		M8x40 DIN 912	4
17	7811038		Stützring			1
18	7811051		Getriebe-Motor 1800 W		LH 1800 F	1
18	7811032		Getriebe-Motor 2200 W		LH 2100 F	1
19	0003052		Kondensator		25 myF	1
20	0782822		Lüfter			1
23	7811023		Planetengetriebe kpl		(a - i)	1
a	0003025		Dichtung			2
b	7811024		Planetenträger 1. Stufe			1
c	0003046		Scheibe		10,1x22x0,2	3
d	7811040		Zahnrad 1. Stufe			3
e	0003047		Scheibe		16,1x25x0,2	3
f	7811039		Planetenträger 2. Stufe			1
g	7811041		Zahnrad 2. Stufe			3
h	7811042		Hohlrad			1
i	0003048		Anlaufscheibe		0,8	1
24	0003038		Fließfett 1kg		70g	1
33	0003026		Zylinderstift		8x65 DIN 6325	2
35	0003027		Zylinderschraube		M8x100 DIN 912	4
38	0003051		Zahnscheibe		A8,2 DIN 6797	5
37	7811044		Messertrommel			1
38	7811008		Flachmesser			8
39	0003028		Zylinderschraube		M8x16 DIN 912	16
41	7811009		Spaltplatte			1
42	0003044		Paßscheibe		10x12x0,2 DIN 988	1
43	7811045		Getriebeschild			1
44	0003029		Zylinderschraube		MC6S-TT M8x40 D.912	6
46	7811022		Rasterschraube			1
47	7811030		Rasterfeder			1
48	7811021		Rasterhülse			1
49	7811060		Motorhaube			1
50	0003035		PT Schraube		KB 40x16 WN 1413	7
52	7811020		Motorhaubendeckel			1
53	0781682		PT Schraube		KB 40x13 WN 1413	10

54	7811025	Motorhaubenschieber				1
55	0003049	Scheibe				4
56	7811026	Schalter			5,3 DIN 9021	1
58	0798132	Flachsteckergehäuse			A6,3 - 2-polig	2
65	7811011	Schaltstange				1
67	0003030	Vierkantmutter			M8 DIN 557	1
69	7811035	Gerätebein rechts				1
70	7811036	Gerätebein links				1
71	24.1421.18	Sechskantmutter			M8 DIN 934	2
72	22.3417.31	Flachrundschrabe			M8x45 DIN 603	2
73	24.6481.18	Scheibe			8,4 DIN 125	4
75	7811014	Fahrgestellachse				1
76	7811034	Distanzrohr				1
77	0003039	Rad				2
78	0790741	Achsenklemmkappe				2
79	0003040	Radkappe				2
83	0003032	Stahlrohr-Fußkappe			30	2
86	7811057	Typenschild			LH 1800 F	1
86	7811062	Typenschild			LH 2100 F	1
92	0797217	Umweltzeichen				1