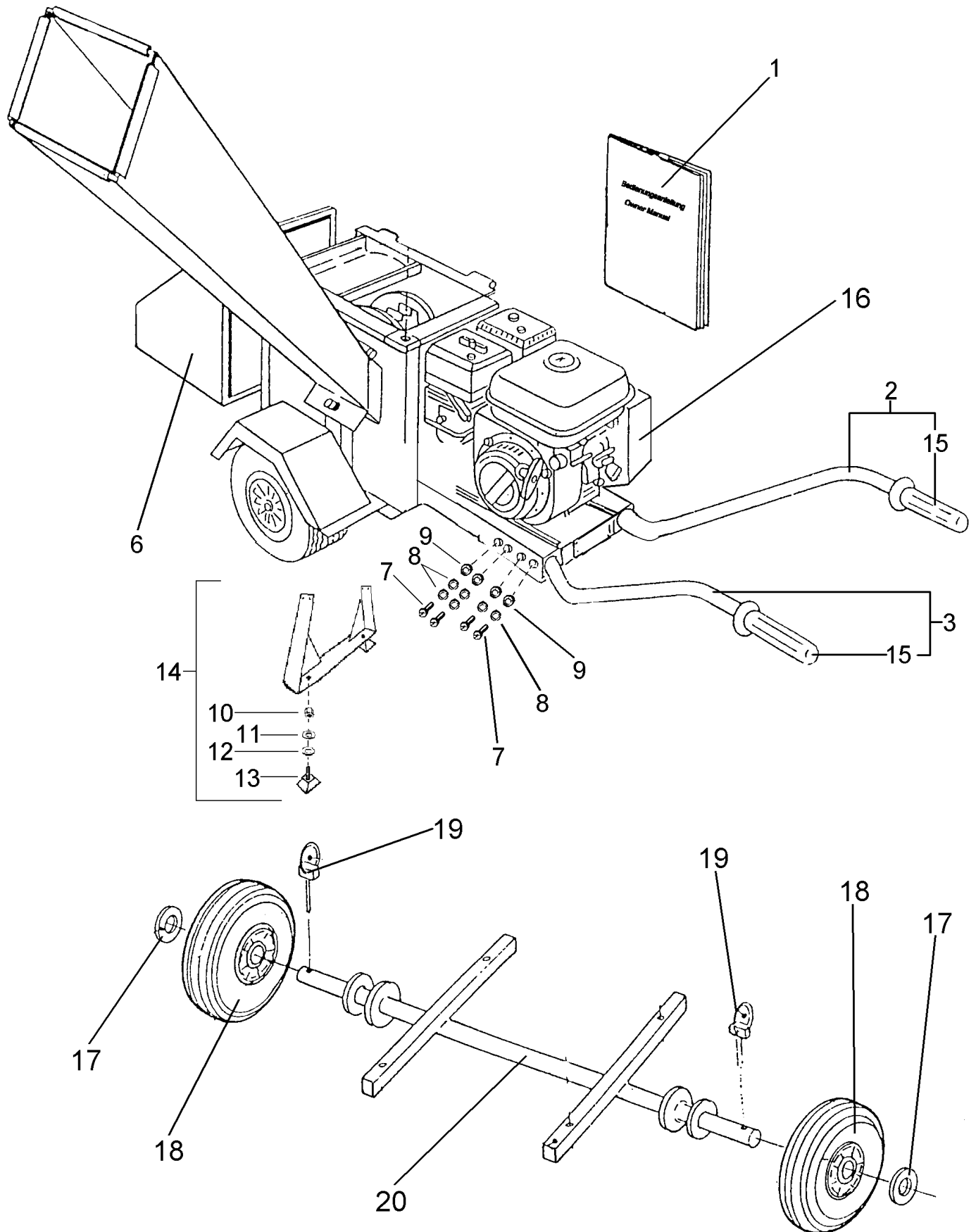
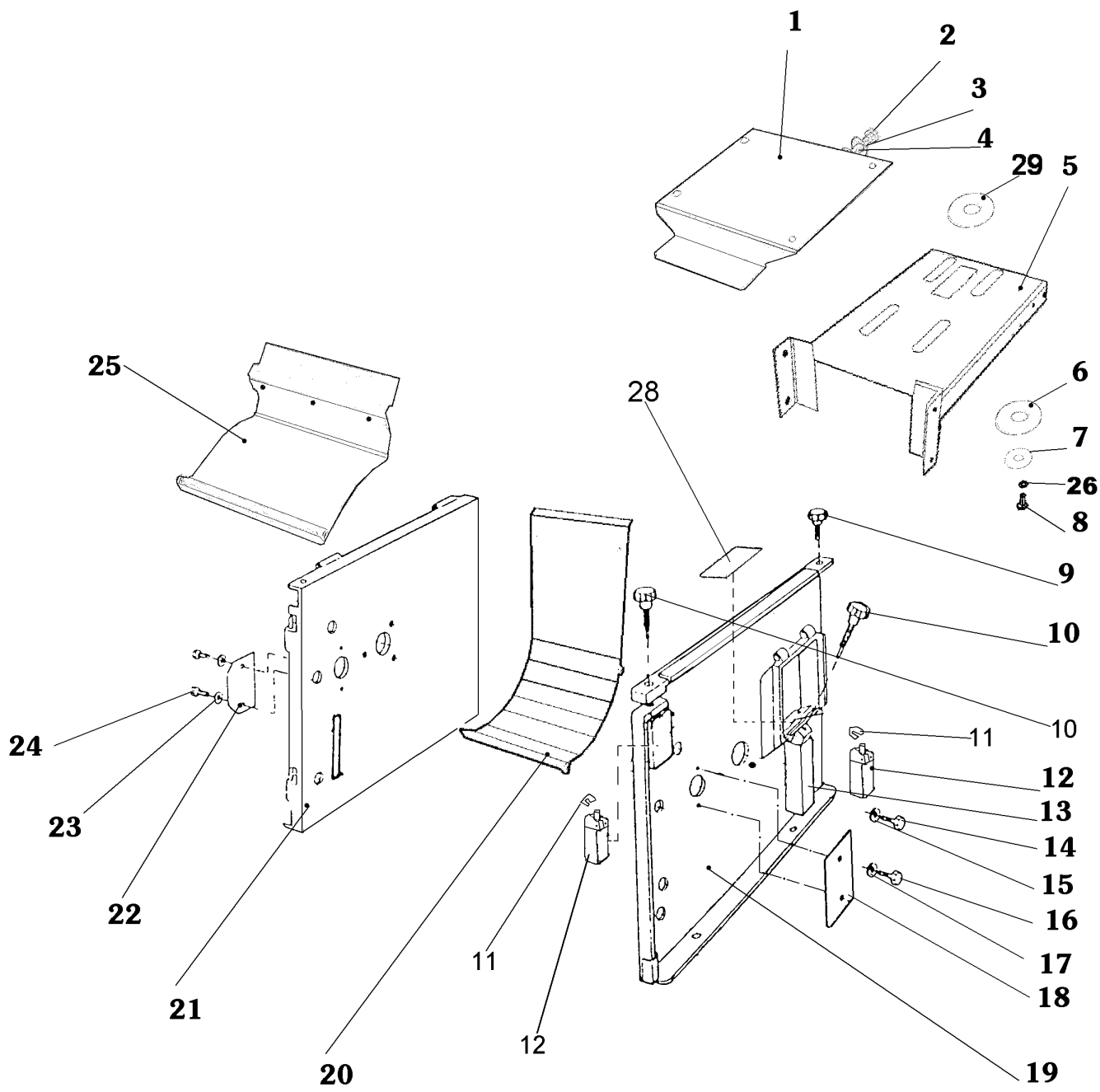


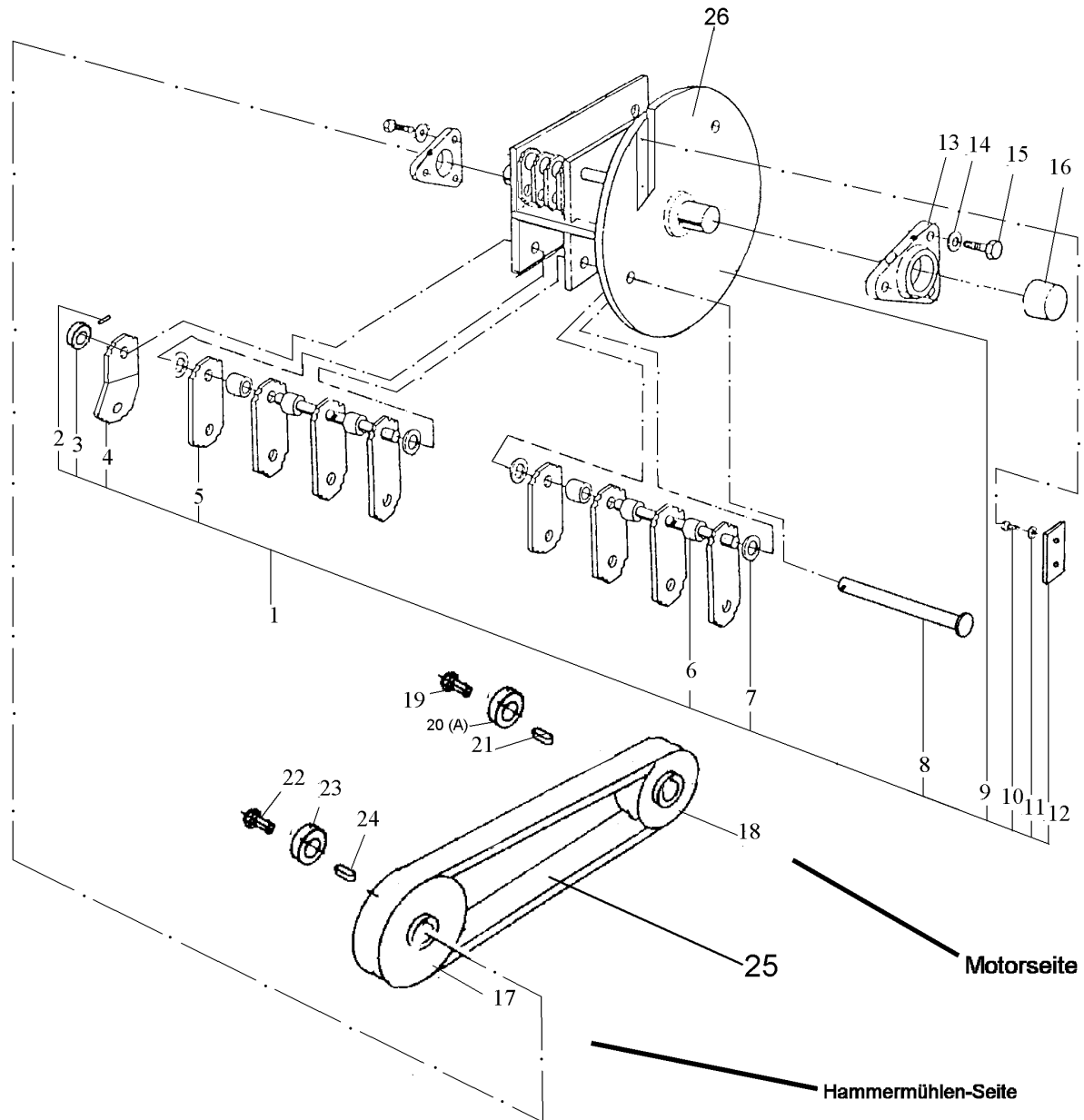
<b>Position</b>	<b>Ersatzteil-Nummer</b>	<b>Bezeichnung</b>
1	14012	Aufsatzrahmen
2	15040	Sechskantschraube M 6x20
3	15041	Unterlegscheibe 6,4 mm
4	14015	Rückschlagschutz Haupttrichter
5	14011-1	Haupttrichter
6	14017	Kugelschnäpper (2 Teile)
7	15042	Senkkopfschraube M4x8
8	15043	Senkkopfschraube M4x15
9	15044	Unterlegscheibe 4,4 mm
10	15045	Sicherungsmutter M4
11	14016	Rückschlagschutz Seitentrichter
12	14010	Seitentrichter
13	15046	Unterlegscheibe 8,4 mm
14	15047	Sicherungsmutter M 8
15	15048	Sechskantschraube M8x155
16	14066	Schiebehilfe kpl.
17	15049	Splint
18	14025	Gitterbolzen
19	14024	Klappsplint
20	14008-1	Radabdeckung links
21	14007-1	Radabdeckung rechts
22	14022	Horizontalgitter
23	14023	Vertikalgitter
24	14819	Knopf für Schiebehilfe



<b>Position</b>	<b>Ersatzteil-Nummer</b>	<b>Bezeichnung</b>
1	14115	Bedienungsanleitung
2	14061	Führungsholm rechts
3	14062	Führungsholm links
6	14009	Vordertrichter
7	15050	Sechskantschraube M 8x25
8	15051	Federring verz. B 8
9	15052	Unterlegscheibe 8,4 mm
10	15053	Sechskantmutter M 8
11	15054	Unterlegscheibe 8,4 mm
12	15055	Federring verz. B 8
13	13750	Gummifuß
14	14006	Standfuß kpl.
15	14063	Griffgummi
16	14013	Keilriemenabdeckung Elektro
16	14014	Keilriemenabdeckung Benzin
17	14037	Scheibe
18	13751	Rad
19	14024	Klappsplint
20	14038	Achse

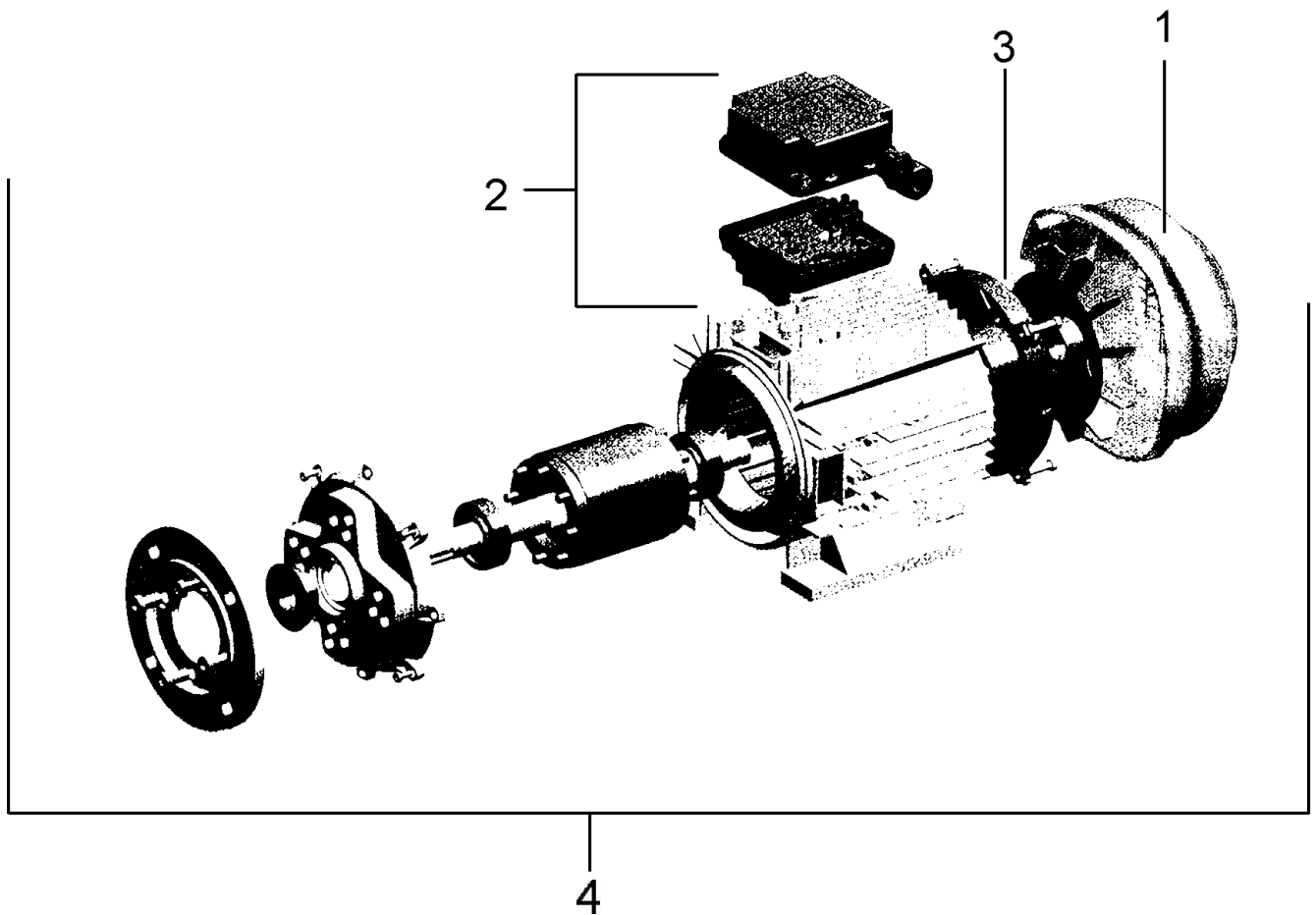


<b>Position</b>	<b>Ersatzteil-Nummer</b>	<b>Bezeichnung</b>
1	14065-1	Motorkonsole Elektro
1	14064	Motorkonsole Benzin
2	15056	Spannschraube M12x130
3	15057	Unterlegscheibe 30mm
4	15058	Sechskantmutter M12
5	14816-1	Motorgrundplatte Elektro
5	14815	Motorgrundplatte Benzin
6	14080	Gummischeibe (Bohrung 10mm)
7	15021	Unterlegscheibe 30mm
8	15022	Sechskantschraube M8x25
9	14018	Rändelschraube (Gewinde: 24mm)
10	14029	Rändelschraube (Gewinde: 65mm)
11	13781	Federblech für Sicherheitsschalter
12	13759	Sicherheitsschalter
13	14026	Schaltergehäuse
14	15023	Schraube
15	15024	Unterlegscheibe
16	15025	Schraube
17	15026	Unterlegscheibe
18	14067	Abdeckplatte
19	14813	Gehäuse Hammermühle links
20	14811	Gehäusewanne
21	14814	Gehäuse Hammermühle rechts
22	14068	Abdeckplatte
23	15027	Unterlegscheibe
24	15028	Schraube
25	14812	Gehäuseoberenteil kpl.
26	15029	Unterlegscheibe
28	14002	Gegenschneide
29	14081	Gummischeibe (Bohrung 16mm)



<b>Position</b>	<b>Ersatzteil-Nummer</b>	<b>Bezeichnung</b>
1	14808	Hammermühle kpl.
2	14817	Splint
3	14036	Sicherungsbuchse
4	13824	Hammer, gekröpft
5	13825	Hammer
6	14033	Distanzbuchse lang
7	14034	Distanzbuchse kurz
8	14035	Hammerachse
9	14807	Mühlengehäuse
10	15030	Schraube
11	15031	Unterlegscheibe
12	14004	Messer Seiteneinzug
13	14028	Lagerbock mit Lager
14	15032	Unterlegscheibe
15	15033	Sechskantschraube
16	14615	Lagerabdeckung
17	14030	Riemenscheibe kpl.
18	13743	Riemenscheibe kpl. Elektro
18	14031	Riemenscheibe kpl. Benzin
19	15034	Schraube
20	15035	Taperbuchse Elektro-Motor
20 (A)	15038	Taperbuchse Honda-Motor
21	15036	Keil
22	15037	Schraube
23	15038	Taperbuchse Hammermühle
24	15039	Keil
25	14070	Keilriemen Elektro
25	14075	Keilriemen Benzin
26	14807	Hammermühle leer





Position	Ersatzteil-Nummer	Bezeichnung
1	13870-10	Lüfterhaube
2	059900	Schalter/Stecker-Kombination 400V
3	13870-11	Motorbremse
4	13871	Motor kpl. 400V

Weitere Motorenteile nicht einzeln lieferbar!

### Aufkleber

Position	Ersatzteil-Nummer	Bezeichnung
	15006	Aufkleber "Roter Pfeil" Elektro 400V
	15001	Aufkleber 2,5 bar
	15013	Aufkleber CE
	15014	Aufkleber Sicherheitshinweise