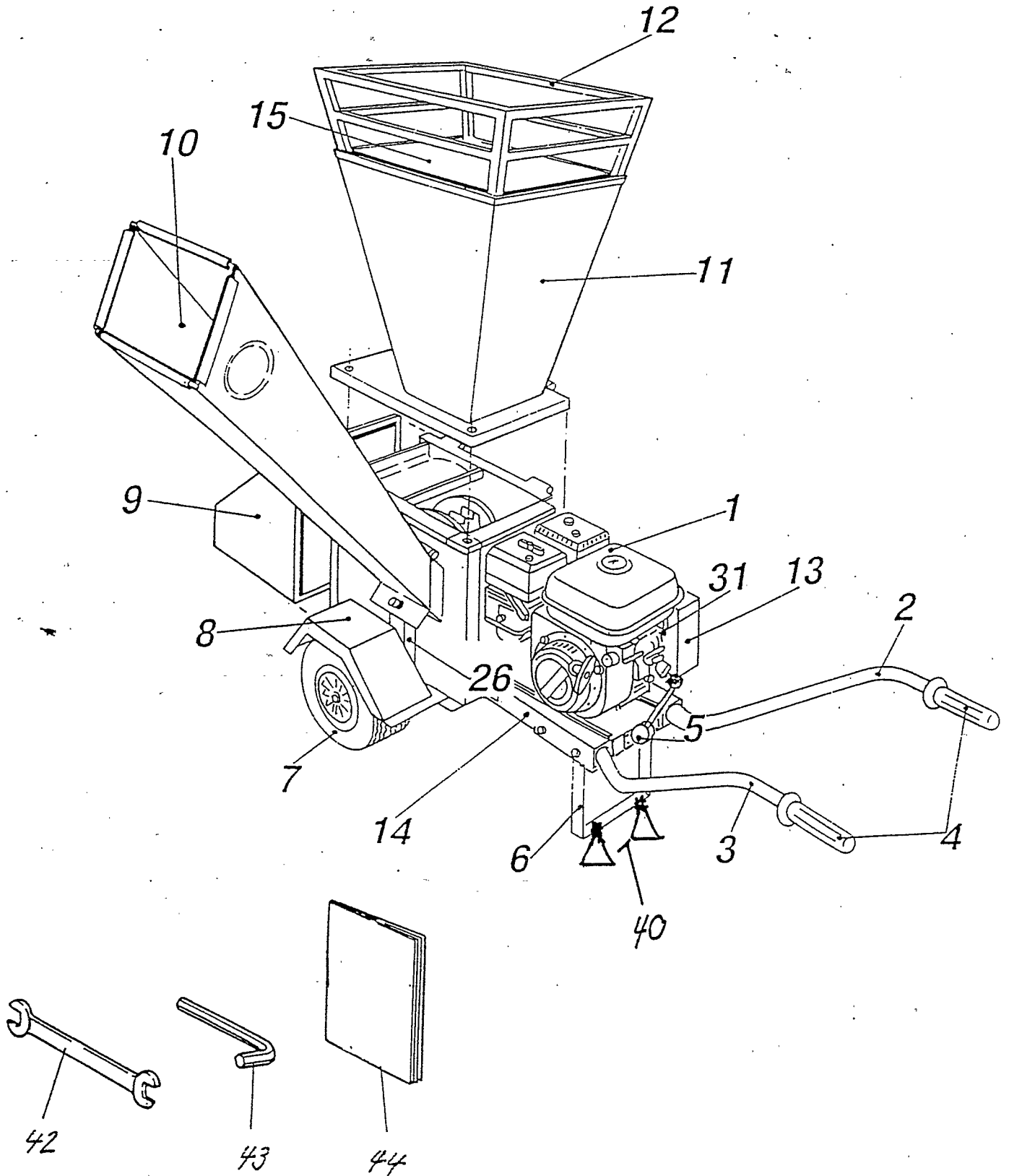
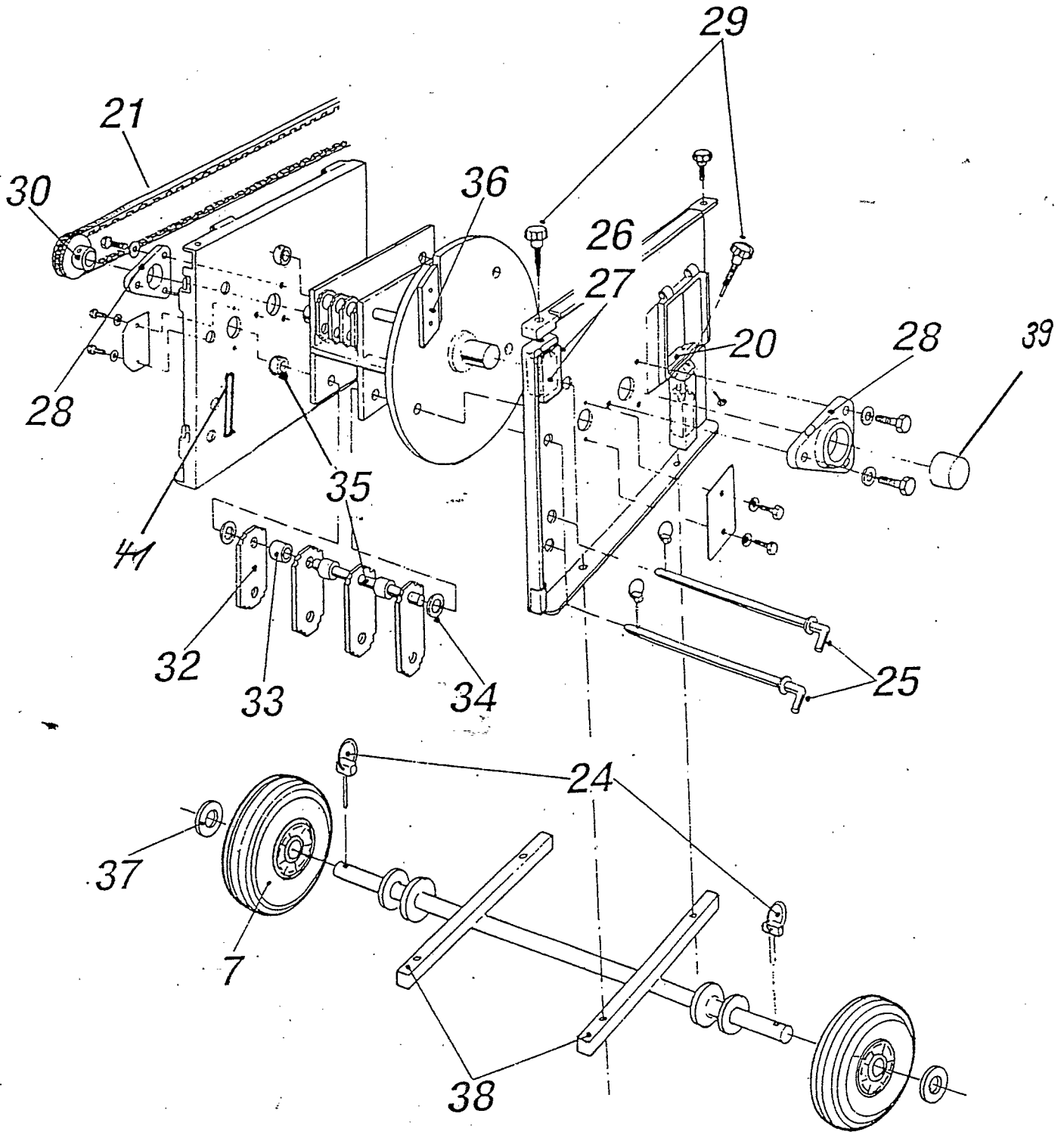


# Bio-Schredder 4000-Profi





## Schredder 4000-Profi 1996/1997

Pos.	Art. Nr.	Bezeichnung
1	K 13871	Elektromotor Typ DKF80G2, 400V
1	K 14049	Hondamotor 9PS Benzin
1	14051	Hondamotor 5PS Elektro-Start
2	14061	Führungsholm rechts
3	14062	Führungsholm links
4	14063	Handgriffpaar, PVC grau
5	14005	Exzenter komplett
6	14006	Standbein komplett
7	13751	Pneurad komplett
8	14007	Radabdeckung rechts
8	14008	Radabdeckung links
9	14009	Vordertrichter
10	14010	Seitentrichter
11	14011	Haupttrichter
12	14012	Aufsatzrahmen
13	14013	Keilriemenabdeckung
14	14064	Motorkonsole, Benzinmodell
14	14065	Motorkonsole, Elektromodell
15	14015	Rückschlagschutz Haupttrichter
16	14016	Rückschlagschutz Seitentrichter
17	14017	Kugelschnäpper
18	14018	Befestigungsschraube kurz
19	14066	Schiebehilfe komplett, (Halbmond)
20	14002	Gegenmesser 115 mm
21	14070	Keilriemen AX-54 13x8x1380LI, 380V, 10/16A
21	14074	Keilriemen AX-58 13x8x1470LI, 5 PSES
21	14075	Keilriemen AX-56 13x8x1422LI, 9PS
22	14022	Horizontalgitter
23	14023	Vertikalgitter
24	14024	Klappsplint
25	14025	Gitterbolzen zu Grill
26	14026	Endschaltergehäuse
27	13759	Endschalter
28	14028	Flanschlager komplett, (3 Loch)
29	14029	Befestigungsschraube lang
30	14030	Keilriemenscheibe, (Mühle)
31	14031	Keilriemenscheibe, motorseitig, 380V16A/9PS
32	14801	Schlaghammer gerade
32	14802	Schlaghammer abgekröpft
32	14803	Schlaghammer-Satz

# Schredder 4000-Profi 1996/1997

Pos.	Art. Nr.	Bezeichnung
33	14033	Distanzring lang
34	14034	Distanzring kurz
35	14036	Hammerachse
35a	14035	Hammerachse mit Befestigungsring
36	14001	Ersatzmesser 100 mm
36	14004	Ersatzmesser 115 mm
37	14037	U-Scheibe zu Rad
38	14038	Radachse komplett
39	14615	Lagerdeckel
40	13750	Gummifuss
41	14040	Splintentreiber, 4mm
42	14645	Ringschlüssel 10/13
43	13762	Inbusschlüssel, 5 mm
44	14115	Bedienungsanleitung
	14071	Distanzring, Satz komplett
	14660	Schalter WTN 22-551 16A/227
	14807	Hammermühle leer
	14808	Hammermühle komplett