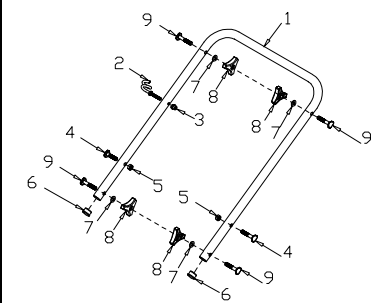
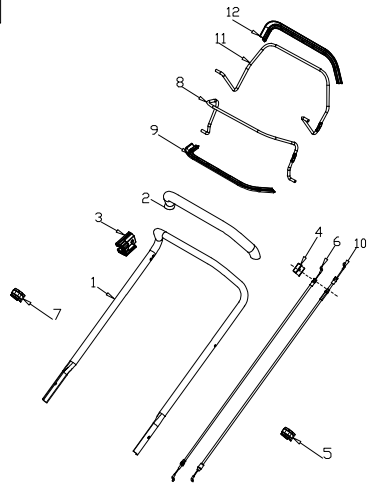


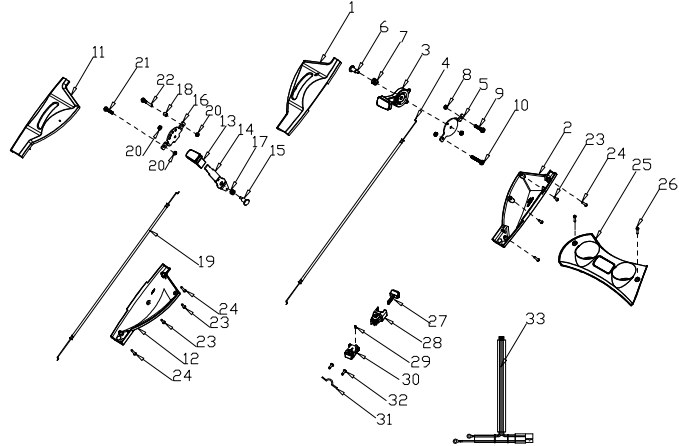
AB1



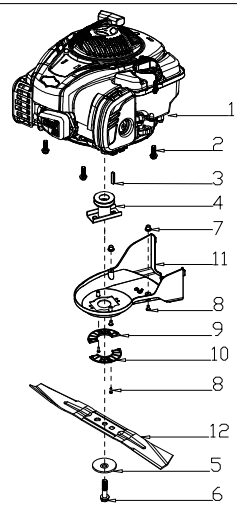
AA1



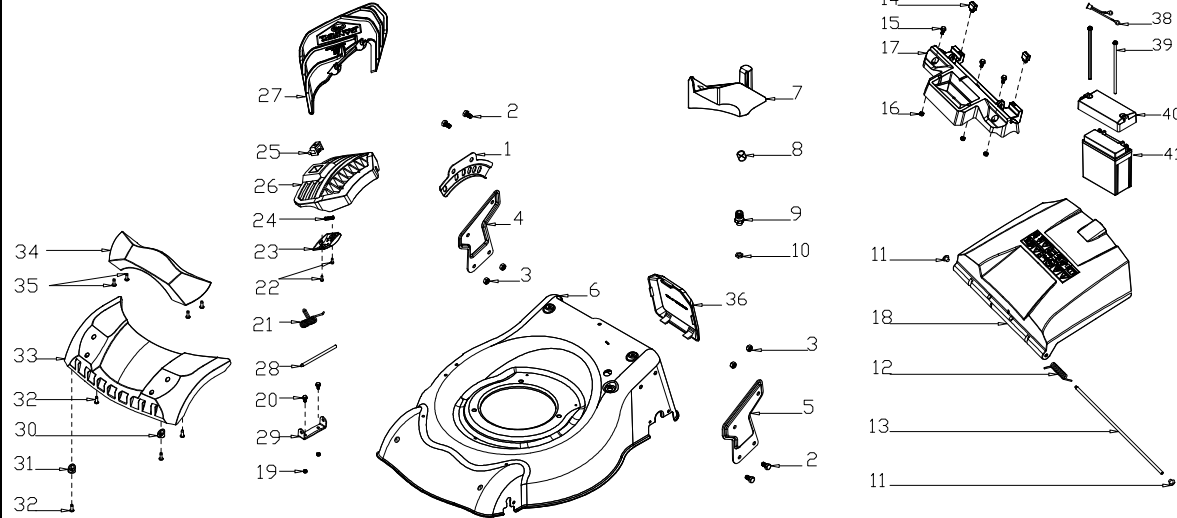
B



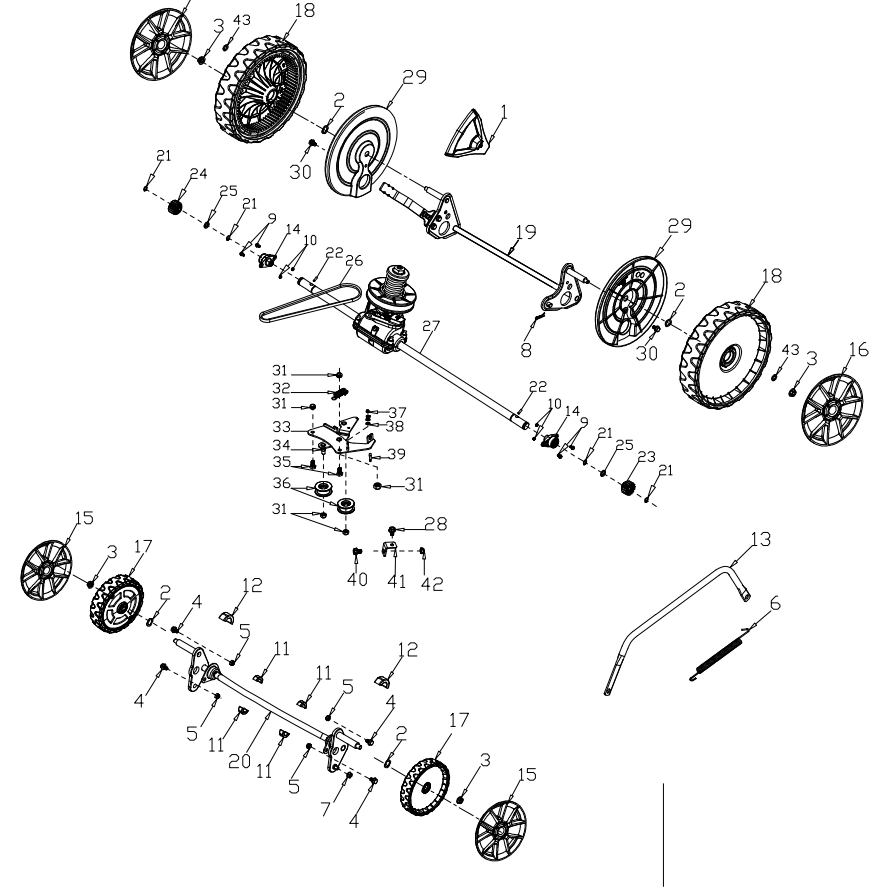
C



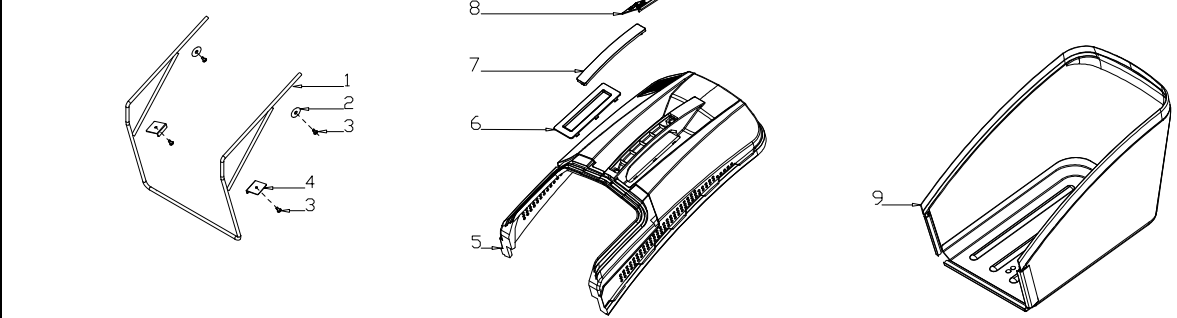
D



E



F



POS	QTY	PARTNUMBER	BESKRIVELSE	DESCRIPTION
AA1-1	1	428874	STYR UDEN SOFTGRIP	HANDELBAR
AA1-2	1	419232	SOFTGRIP	HANDLE
AA1-3	1	428853	BESLAG MED STOP FOR BØJLER	BRACKET
AA1-4	1	428856	KABELHOLDER	CABLE HOLDER
AA1-5	1	428883	KABELHOLDER/CLIPS PLAST	CABLE HOLDER
AA1-6	1	448023	STOPKABEL	BRAKE CABLE
AA1-7	1	428883	KABELHOLDER/CLIPS PLAST	CABLE HOLDER
AA1-8	1	448021	BØJLE FOR STOP	BRAKE LEVER
AA1-9	1	419334	PLASTHÅNDTAG FOR BØJLE FOR STOP	PLASTIC HANDLE
AA1-10	1	442130	KOBLINGSKABEL	CLUTCH CABLE
AA1-11	1	432452	BØJLE FOR FREMTRÆK	CLUTCH LEVER
AA1-12	1	427187	PLASTHÅNDTAG FOR BØJLE FOR FREMTRÆK	PLASTIC HANDLE
AB1-1	1	428859	STYRRØR NEDRE 70CM	HANDELBAR
AB1-2	1	419237	HOLDER FOR STARTSNOR	HOLDER
AB1-3	1	419337	LÅSEMØTRIK M6	LOCKING NUT M6
AB1-4	2	419245	BOLT M8X35	BOLT M8X35
AB1-5	2	419246	MØTRIK M8	NUT M8
AB1-6	2	419247	PROP	PLUG
AB1-7	4	419242	SKIVE 8.5X16X1.54	WASHER 8.5X16X1.54
AB1-8	4	439369	FINGERSKRUE MØRK SØLV	KNOB
AB1-9	4	427152	BRÆDDEBOLT M8X50	BOLT M8X50
B-1	1	419330	PANEL PLAST VENSTRE ØVRE	PANEL
B-2	1	419329	PANEL PLAST VENSTRE NEDRE	PANEL
B-3	1	432461	RØD VERSION: 428901	PLASTIC GRIP
B-4	1	427188	KABEL GAS	CABLE
B-5	1	419322	PLADE	PLATE
B-6	1	419325	BOLT SPECIEL	BOLT
B-7	1	419324	FJEDER	SPRING
B-8	3	419273	MØTRIK M6	NUT M6
B-9	1	421779	BOLT M6X30	BOLT M6X30
B-10	1	419320	BOLT M6X40	BOLT M6X40
B-11	1	435670	PANEL HØJRE/ØVRE	UPPER COVER OF RIGHT PANEL
B-12	1	452679	PANEL HØJRE/NEDRE	LOWER COVER OF RIGHT PANEL
B-13	1	432453	GREB PLASTIK	PLASTIC GRIP
B-14	1	439396	STANG FOR HASTIGHEDSVÆLGER	OPERATING GRIP
B-15	1	419325	BOLT SPECIEL	BOLT
B-16	1	422941	BESLAG	BRACKET
B-17	1	428880	FJEDER FOR HÅNDTAG	SPRING
B-18	1	419321	BØS	BUSHING
B-19	1	422939	KABEL TIL VARIO GEAR	THROTTLE CABLE
B-20	3	419273	MØTRIK M6	NUT M6
B-21	1	421779	BOLT M6X30	BOLT M6X30
B-22	1	419320	BOLT M6X40	BOLT M6X40
B-23	4	428877	SKRUE ST4,2X15	SCREW ST4,2X15

POS	QTY	PARTNUMBER	BESKRIVELSE	DESCRIPTION
B-24	4	419332	SKRUE ST4,2X25	SCREW ST4,2X25
B-25	1	433268	KOPHOLDER PANEL	HANDLE PANEL
B-26	2	419332	SKRUE ST4,2X25	SCREW ST4,2X25
B-27	2	437897	NØGLE	KEY
B-28	1	435490	HOLDER FOR STARTKNAP	KEY HOLDER
B-29	1	434555	SKRUE ST2.9X9.5	SCREW ST2.9X9.5
B-30	1	435491	KONTAKT	BUTTON
B-31	1	421785	BØJLE	PLATE
B-32	2	428877	SKRUE ST4,2X15	SCREW ST4,2X15
B-33	1	439435	LEDNING	WIRE
C-1	1	435710	MOTOR B&S DOV750EX	ENGINE
C-2	3	421743	BOLT	BOLT
C-3	1	419289	NOT	NOT
C-4	1	435494	KNIVHOLDER	BLADE ADAPTER
C-5	1	419292	SKIVE FOR KNIV	WASHER
C-6	1	419293	STÅLBOLT FOR KNIVHOLDER 3/8-24UNFX35	STEEL BOLT
C-7	2	419286	HÆTTE	SCREW CAP
C-8	4	419288	SKRUE ST4,8X12	SCREW ST4,8X12
C-9	1	464991	AFDÆKNING	BELT COVER PLATE
C-10	1	464992	AFDÆKNING	BELT COVER PLATE
C-11	1	435676	REMSKÆRM 51 CM	BELT COVER
C-12	1	419291	KNIV 50CM	BLADE 20"
D-1	1	419300	HØJDEJUSTERING SORT	HEIGHT ADJUSTMENT SORT
D-2	4	419276	BOLT M8X15	BOLT M8X15
D-3	4	439963	MØTRIK M8	NUT
D-4	1	443444	BESLAG HØJRE	RIGHT BRACKET
D-5	1	443446	BESLAG VENSTRE	LEFT BRACKET
D-6	1	432590	KLIPPESKJOLD	DECK
D-7	1	419314	BIOPLUG	MULCING PLUG BLACK
D-8	1	419278	KRAVE	SLEEVE
D-9	1	419280	VASKESTUDS PLASTIK	NOZZLE PIPE
D-10	1	427158	MØTRIK PLASTIK M12X1,25	NUT
D-11	2	421741	HÆTTE	HOOD
D-12	1	419302	FJEDER	SPRING
D-13	1	419301	AKSEL	SHAFT
D-14	2	419271	BESLAG FOR BAGSKÆRM	BRACKET
D-15	3	419270	BOLT M6X14	BOLT M6X14
D-16	3	419273	MØTRIK M6	NUT M6
D-17	1	428438	HOLDER FOR OPSAMLER OG BATTERI	HOLDER
D-18	1	439426	UDKASTERKLAP	REAR COVER
D-19	2	419263	MØTRIK M5	NUT M5
D-20	2	421982	BOLT M5X12	BOLT M5X12
D-21	1	432575	FJEDER FOR UDKASTSKÆRM	SIDE DISCHARGE COVER SPRING
D-22	2	434588	SKRUE ST4.2X12	SCREW ST4.2X12
D-23	1	439391	PLADE	COVER PLATE
D-24	1	439375	FJEDER	SPRING
D-25	1	439377	LÅS	LOCK
D-26	1	439395	SKÆRM FOR BIOKLIP	SIDE DISCHARGE COVER

POS	QTY	PARTNUMBER	BESKRIVELSE	DESCRIPTION
D-27	1	419308	SKÆRM FOR SIDEUDKAST SORT	CHUTE SORT
D-28	1	419305	AKSEL	SHAFT
D-29	1	419304	BESLAG	BRACKET
D-30	1	419318	SKIVE VENSTRE	WASHER VENSTRE
D-31	1	419317	SKIVE HØJRE HØJRE	WASHER HØJRE
D-32	4	439373	SKRUE	SCREW
D-33	1	439428	FORSKÆRM UNDERDEL	FRONT FACE
D-34	1	439427	FORSKÆRM ØVRE DEL	FRONT HANDLE
D-35	4	428877	SKRUE ST4,2X15	SCREW ST4,2X15
D-36	1	436544	DÆKSEL	COVER
D-37	1	421792	LADER	CHARGER
D-38	1	421789	LEDNING/LADESTIK	CABLE
D-39	2	428440	FLANGEBOLT M6X155	COLLAR BOLT M6X155
D-40	1	421787	BATTERIHOLDER TOP	BATTERY HOLDER
D-41	1	421790	BATTERI 12V/5AH	BATTERY 12V/5AH
E-1	1	435511	HÅNDTAG FOR HØJDEJUSTERING	HEIGHT ADJUSTMENT HANDLE
E-2	4	419251	FJEDERSKIVE	SPRING COLLAR
E-3	4	419256	MØTRIK M8	NUT M8
E-4	4	419350	STÅLBOLT M6X12	STEEL BOLT M6X12
E-5	4	419273	MØTRIK M6	NUT M6
E-6	1	427159	FJEDER TIL HØJDEJUSTERING	SPRING
E-7	1	419295	MØTRIK M6	NUT M6
E-8	1	419258	PIN	PIN
E-9	4	421982	BOLT M5X12	BOLT M5X12
E-10	4	419263	MØTRIK M5	NUT M5
E-11	4	432580	GLIDEBØS FOR FORAKSEL	SHAFT SLEEVE
E-12	2	440223	AFSTANDSBØS	SHAFT SLEEVE
E-13	1	451925	HØJDEJUSTERING STANG	HEIGHT ADJUSTMENT CONNECTING ROD
E-14	2	435515	KRAVE MED LEJE	SHAFT SLEEVE
E-15	2	465072	NAVKAPSEL 8"	J TYPE WHEEL COVER
E-16	2	465070	NAVKAPSEL 11"	J TYPE WHEEL COVER
E-17	2	452682	HJUL 8"	WHEEL
E-18	2	452683	HJUL 11"	WHEEL
E-19	1	419249	BAGAKSEL	REAR AXLE
E-20	1	443438	AKSEL	FRONT WHEEL SHAFT
E-21	4	419266	SEEGERRING U12	RETAINER RING U12
E-22	2	419262	STIFT Ø5 MM / L 17 MM	PIN
E-23	1	419268	PALHJUL VENSTRE 15 TÆNDER	RATCHET WHEEL 15 TÆNDER
E-24	1	419269	PALHJUL HØJRE 15 TÆNDER	RATCHET WHEEL 15 TÆNDER
E-25	2	419267	SKIVE 12.5X24X1.5	WASHER 12.5X24X1.5
E-26	1	422934	KILEREM XPZ 9,5X787	V-BELT XPZ 9,5X787
E-27	1	442595	GEARBOKS M/REMSKIVESÆT	GEARBOX W/BELT WHEEL ASSY
E-28	1	439399	BOLT M6X18	BOLT
E-29	2	419250	STØVDÆKSEL 11"	DUST CAP
E-30	2	419350	STÅLBOLT M6X12	STEEL BOLT M6X12

POS	QTY	PARTNUMBER	BESKRIVELSE	DESCRIPTION
E-31	5	419246	MØTRIK M8	NUT M8
E-32	1	422947	FJEDER	SPRING
E-33	1	444382	PLADE	FIXED PLATE
E-34	1	444383	BESLAG	FIXED PLATE
E-35	2	419276	BOLT M8X15	BOLT M8X15
E-36	2	422949	REMHJUL	BELT WHEEL
E-37	1	419263	MØTRIK M5	NUT M5
E-38	3	442600	LEJE	BEARING
E-39	1	448465	BOLT	BOLT
E-40	1	419350	STÅLBOLT M6X12	STEEL BOLT M6X12
E-41	1	442596	BESLAG	FIXED PLATE
E-42	1	419273	MØTRIK M6	NUT M6
E-43	2	419255	SKIVE 13.2X24.3	WASHER 13.2X24.3
F-1	1	435520	BØJLE	METAL BRACKET
F-2	2	419335	SKIVE 5X32X1,2	WASHER 5X32X1,2
F-3	4	419288	SKRUE ST4,8X12	SCREW ST4,8X12
F-4	2	435522	BESLAG	FIXED PLATE
F-5	1	439430	OPSAMLER TOP	PLASTIC COVER
F-6	1	419312	PLADE UNDER HÅNDTAG PLAST	PLATE
F-7	1	435524	COVER	HAND COVER
F-8	1	435525	INDIKATOR FOR FYLDE OPSAMLER	INDICATED BOARD
F-9	1	449014	OPSAMLERPOSE	FABRIC BAG