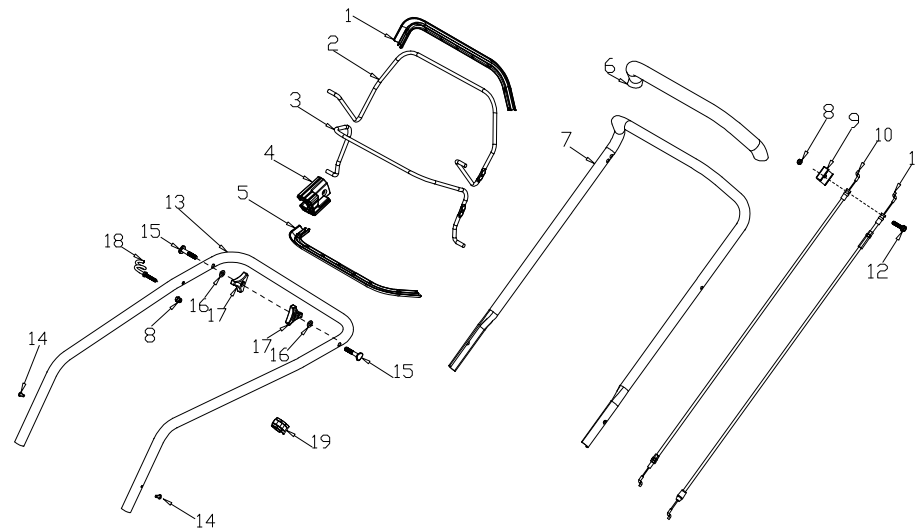
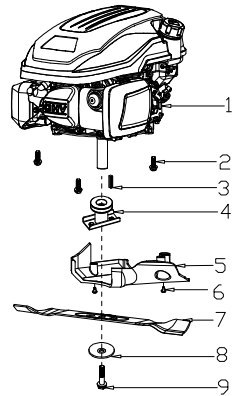


A

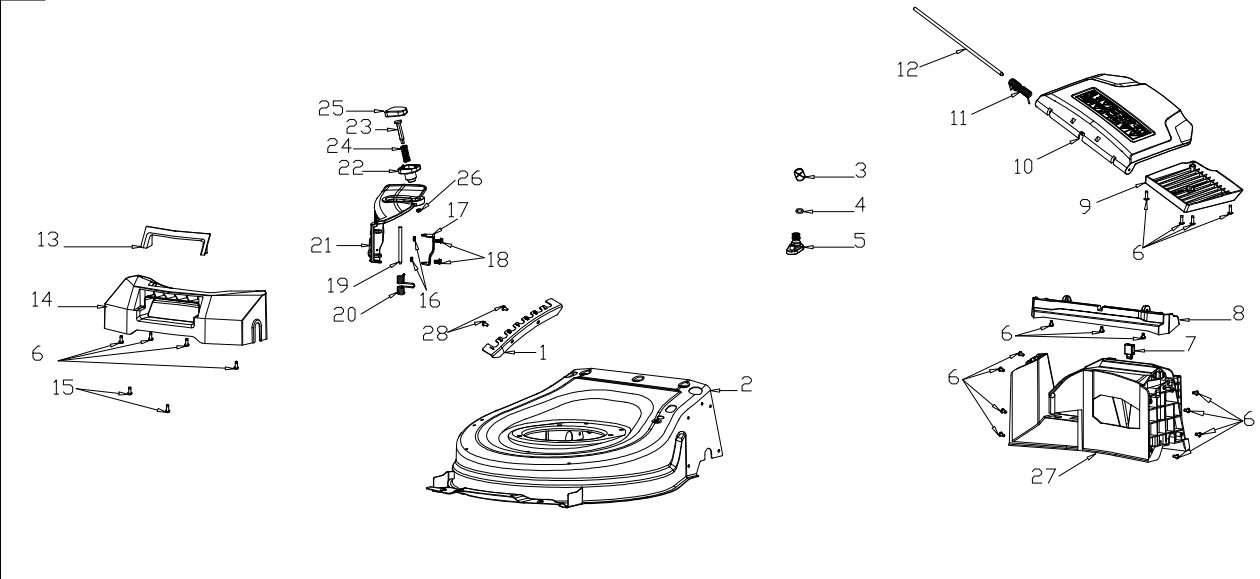
Model: XT 510TR
 Part Number: 90066595
 Year: 2021



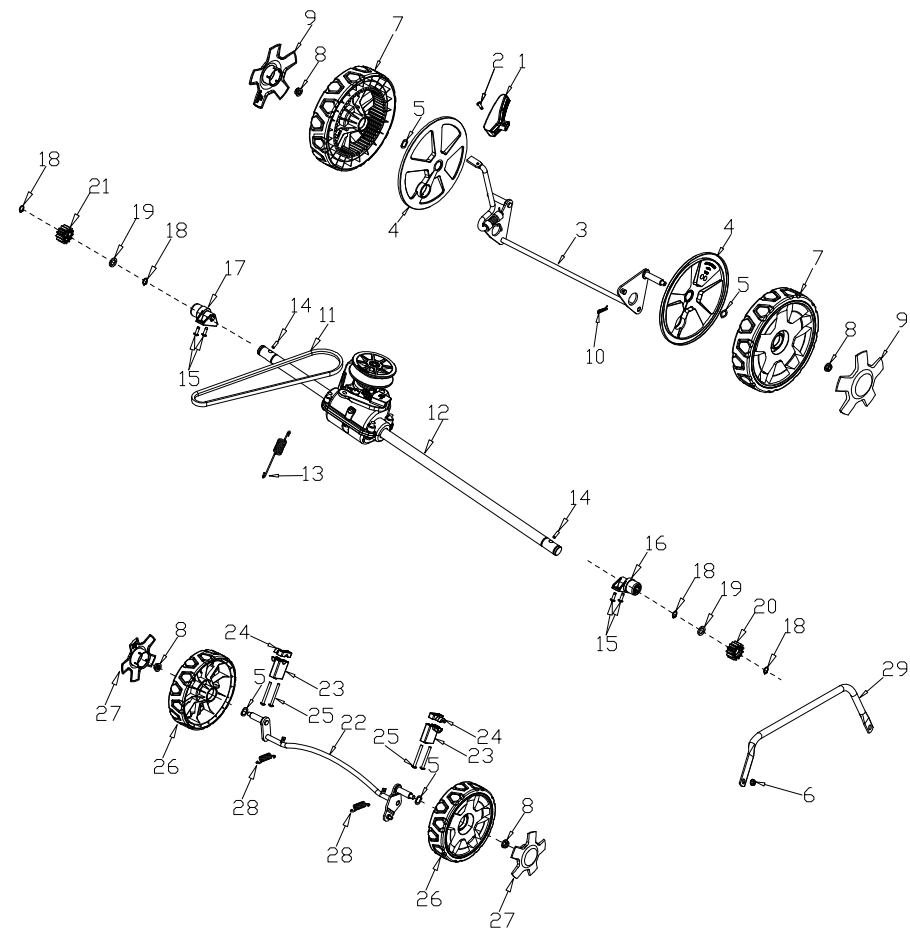
B



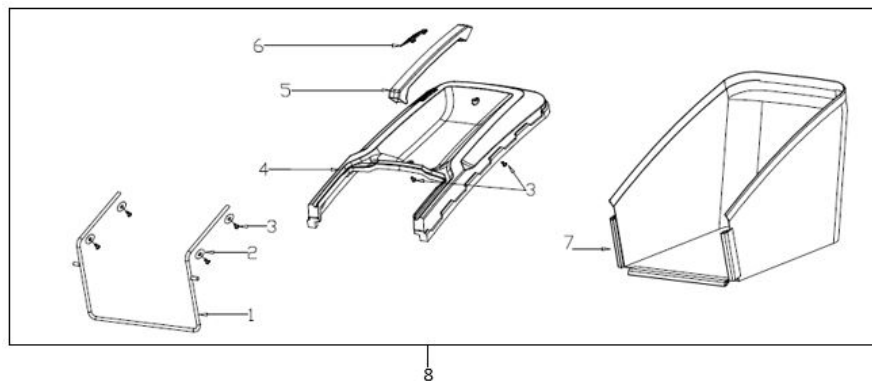
C



D



E



POS	QTY	PARTNUMBER	BESKRIVELSE	DESCRIPTION
A-1	1	427187	PLASTHÅNDTAG FOR BØJLE FOR FREMTRÆK	PLASTIC HANDLE
A-2	1	428866	BØJLE FOR FREMTRÆK (RUND)	CLUTCH LEVER (ROUND)
A-3	1	448021	BØJLE FOR STOP	BRAKE LEVER
A-4	1	428853	BESLAG MED STOP FOR BØJLER	BRACKET
A-5	1	436614	PLASTHÅNDTAG	PLASTIC DECORATION
A-6	1	419232	SOFTGRIP	HANDLE
A-7	1	448022	STYR ØVRE	UPPER HANDLE
A-8	2	419337	LÅSEMØTRIK M6	LOCKING NUT M6
A-9	1	428856	KABELHOLDER	CABLE HOLDER
A-10	1	448023	STOPKABEL	CABLE
A-11	1	440218	KOBLINGSKABEL GT	CLUTCH CABLE
A-12	1	421778	BOLT M6X32	BOLT M6X32
A-13	1	448024	STYR NEDRE	LOWER HANDLE
A-14	2	419288	SKRUE ST4,8X12	SCREW ST4,8X12
A-15	2	427152	BRÆDDEBOLT M8X50	BOLT M8X50
A-16	2	419242	SKIVE 8.5X16X1.54	WASHER 8.5X16X1.54
A-17	2	448025	FINGERSKRUE	KNOB
A-18	1	419237	HOLDER FOR STARTSNOR	HOLDER
A-19	1	428883	KABELHOLDER/CLIPS PLAST	CABLE HOLDER
B-1	1	TG580	TG580	
B-2	3	419284	BOLT M8X25	BOLT M8X25
B-3	1	419289	NOT	NOT
B-4	1	435494	KNIVHOLDER	BLADE ADAPTER
B-5	1	448026	REMSKÆRM	BELT COVER
B-6	2	439373	SKRUE	SCREW
B-7	1	419291	KNIV 50CM	BLADE 20"
B-8	1	419292	SKIVE FOR KNIV	WASHER
B-9	1	419293	STÅLBOLT FOR KNIVHOLDER 3/8-24UNFX35	STEEL BOLT
C-1	1	448027	HØJDEJUSTERINGSPLADE	HEIGHT ADJUSTMENT PLATE
C-2	1	448028	KLIPPESKJOLD	DECK
C-3	1	419278	KRAVE	SLEEVE
C-4	1	419279	O-RING 11X2.5	O-RING 11X2.5
C-5	1	448029	VASKESTUDS	WASHING LINKER
C-6	19	439373	SKRUE	SCREW
C-7	1	448030	STØTTE	SUPPORTER
C-8	1	448031	HOLDER FOR OPSAMLER	REAR COVER PEDESTAL
C-9	1	448032	BIOPLUG	MULCHING PLUG
C-10	1	448033	UDKASTERKLAP	REAR COVER
C-11	1	448034	FJEDER	SPRING
C-12	1	448035	AKSEL	REAR COVER SHAFT
C-13	1	448036	FORSKÆRM ØVRE DEL	FRONT PLATE
C-14	1	448037	FORSKÆRM	FRONT FACE
C-15	2	434588	SKRUE ST4.2X12	SCREW ST4.2X12
C-16	2	419263	MØTRIK M5	NUT M5
C-17	1	448038	BESLAG	SIDE DISCHARGE BRACKET
C-18	2	448039	BOLT M5X10	BOLT
C-19	1	448040	AKSEL	REAR COVER SHAFT

POS	QTY	PARTNUMBER	BESKRIVELSE	DESCRIPTION
C-20	1	448041	FJEDER	SPRING
C-21	1	448042	SIDEDÆKSEL	SIDE-DISCHARGE COVER
C-22	1	448043	COVER NEDRE	LOWER COVER
C-23	1	448044	BOLT	BOLT
C-24	1	448045	FJEDER	SPRING
C-25	1	448046	COVER ØVRE	UPPER COVER
C-26	1	419273	MØTRIK M6	NUT M6
C-27	1	448047	BAGPLADE	BACK BOARD
C-28	2	448048	SKRUE M5X12	SCREW
D-1	1	448049	HØJDEJUSTERINGHÅNDTAG	HEIGHT ADJUSTMENT HANDLE
D-2	1	433350	SKRUE M4X6	SCREW
D-3	1	448050	AKSEL	REAR WHEEL SHAFT
D-4	2	448051	STØVDÆKSEL	INNER COVER
D-5	4	419251	FJEDERSKIVE	SPRING COLLAR
D-6	1	419295	MØTRIK M6	NUT M6
D-7	2	448052	HJUL	7INCH WHEEL
D-8	4	419256	MØTRIK M8	NUT M8
D-9	2	448053	HJULKAPSEL	9INCH WHEEL COVER
D-10	1	419258	PIN	PIN
D-11	1	421759	KILEREM LI 737	BELT LI 737
D-12	1	448054	GEARBOX GT	GT GEARBOX
D-13	1	448055	FJEDER	SPRING
D-14	2	419262	STIFT Ø5 MM / L 17 MM	PIN
D-15	4	439373	SKRUE	SCREW
D-16	1	448056	KRAVE VENSTRE	LEFT SHAFT SLEEVE
D-17	1	448057	KRAVE HØJRE	RIGHT SHAFT SLEEVE
D-18	4	419266	SEEGERRING U12	RETAINER RING U12
D-19	2	419267	SKIVE 12.5X24X1.5	WASHER 12.5X24X1.5
D-20	1	421984	PALHJUL VENSTRE 13 TÆNDER	RATCHET WHEEL 13 TÆNDER
D-21	1	421985	PALHJUL HØJRE 13 TÆNDER	RATCHET WHEEL 13 TÆNDER
D-22	1	448058	AKSEL	FRONT WHEEL SHAFT
D-23	2	448059	AFSTANDSBØS	SLEEVE BASE
D-24	2	448060	PLADE	FIXED PLATE
D-25	4	448061	BOLT M5X50	BOLT
D-26	2	448062	HJUL	7INCH WHEEL
D-27	2	448063	HJULKAPSEL	7INCH WHEEL COVER
D-28	2	448064	FJEDER	SPRING
D-29	1	448065	FORBINDELSESSTANG	CONNECTING ROD
E-1	1	448066	BØJLE	METAL BRACKET
E-2	4	448067	SKIVE	FLAT WASHER
E-3	6	439373	SKRUE	SCREW
E-4	1	448068	OPSAMLER TOP	UPPER COVER
E-5	1	448069	HÅNDTAG	HANDLE
E-6	1	448070	OPSAMLER INDIKATOR	INDICATED BOARD
E-7	1	448071	OPSAMLERPOSE	FABRIC BAG
E-8	1	450016	OPSAMLER KPL.	GRASS COLLECTOR ASSY