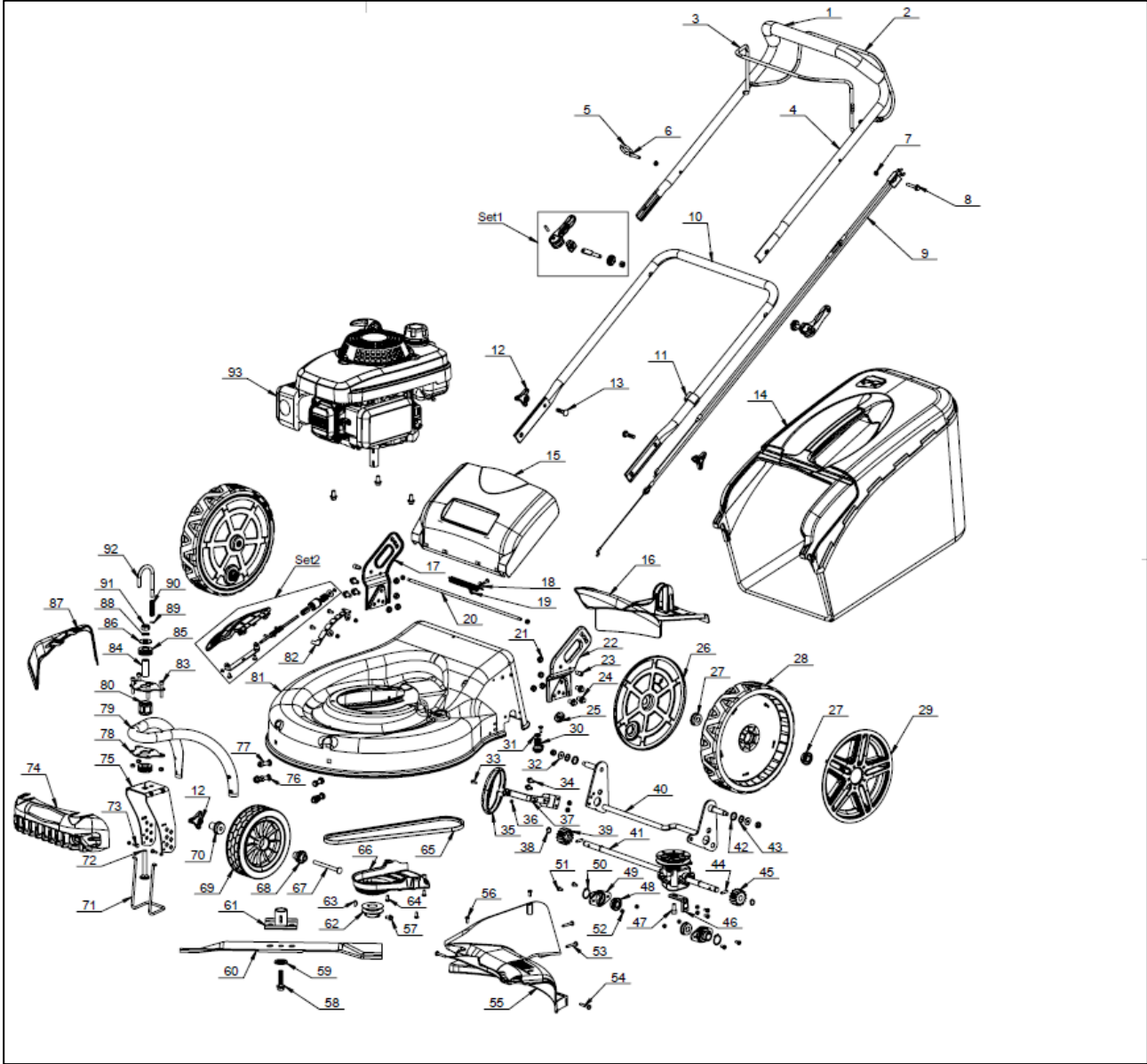


Model: Razor 5195TR/W

Part Number: 90066249

Year: 2020



POS	QTY	PARTNUMBER	BESKRIVELSE	DESCRIPTION
1	1	432787	SOFT GRIB	SOFT HANDLE
2	1	443913	FREMTRÆK BØJLE	SELF-PROPELLED SWITCH
3	1	443912	STOP BØJLE	STOP SWITCH
4	1	443914	ØVRE STYR	UPPER HANDLE
5	1	432784	STARTSNOR GUIDE	ROPE GUIDE
6	1	432785	MØTRIK M6	NUT
7	6	438562	MØTRIK M6	NUT
8	1	438563	BOLT M6X32	BOLT
9	1	450020	KABELSÆT KPL.	CONTROL CABLE
10	1	443922	NEDRE STYR	LOWER HANDLE
11	1	432788	KABEL HOLDER	CABLE CLAMP
12	2	432745	STYR MØTRIK	NUT
13	2	438565	BOLT	BOLT
14	1	443927	GRÆSOPSAMLER	GRASSBOX ASSY (BLACK)
15	1	443923	BAGSKÆRM	BACK SHIELD
16	1	432791	BIO PROP	MULCHING PLUG
17	1	432767	BESLAG HØJRE SIDE	RIGHT HANDLE BRACKET
18	1	432812	PLANSKIVE M5	WASHER
19	1	432811	FJEDER	SPRING
20	1	432793	AKSEL FOR BAGKLAP.	BACK SHIELD AXIS
21	16	438566	MØTRIK M8	NUT
22	1	432778	BESLAG VENSTRE SIDE	LEFT HANDLE BRACKET
23	2	432813	BOLT	BOLT
24	9	438567	BOLT M8X16	BOLT
25	1	438568	RING	PROTECT RING
26	2	432814	COVER SKRUE	"11"" INNER COVER"
27	4	438668	LEJE	BEARING
28	2	432815	BAGHJUL	"11"" WHEEL ASSY"
29	2	432816	HJULKAPSEL	"11"" OUTER COVER"
30	1	432790	VASKESTUDS	WATER CONNECTOR
31	1	432795	O RING	O RING
32	4	438569	SKIVE 8	WASHER
33	1	438570	BOLT M4X14	BOLT
34	2	438571	BOLT M6X12	BOLT
35	1	432756	HØJDEJUSTERINGSHÅN D T A G	HEIGHT ADJUSTMENT HANDLE
36	1	432757	LÅSEMØTRIK M4	NUT
37	1	438572	HØJDEJUSTERINGSBESLAG	STALL ROD ASSY
38	4	432789	LÅSERING M12	WASHER
39	1	432776	GEAR HØJRE	GEAR R
40	1	438573	HJULAKSEL	BACK BRACKET
41	1	450018	GEARBOX	GEARBOX ASSY
42	2	432766	LÅSE STIFT	GROOVE PIN
43	1	438574	O-RING	"O RING "
44	4	438575	SKIVE	WASHER
45	1	432775	GEAR VENSTRE	GEAR L
46	1	432765	GEAR BESLAG	POSITIONING BOARD
47	1	438576	BOLT M8X16	BOLT
48	2	438577	LEJE	BEARING
49	2	432764	PLAST LEJE	JOINT OF BACK BRACKET

POS	QTY	PARTNUMBER	BESKRIVELSE	DESCRIPTION
50	2	432777	LÅSERING UDV. M22	WASHER
51	12	438578	BOLT M5X12	BOLT
52	16	438579	MØTRIK M5	NUT
53	5	438581	BOLT ST4.8X16	BOLT
54	2	432800	PLADESKRUE MED PANHOVED OG POZIDRIVE ST4.8×35	BOLT
55	1	432770	PLASTSKÆRM FOR REM	SHIELD
56	2	438583	BOLT ST4.8X13	BOLT
57	1	438584	BOLT 1996-M6X10	BOLT
58	1	432820	KNIVBOLT 3/8X24	BOLT
59	1	432819	SKIVE	WASHER
60	1	432818	KNIV 51CM	20" BLADE
61	1	432817	KNIVHOLDER	BLADE BRACKET
62	1	432796	REMSKIVE	BELT
63	1	432797	NOT	WOODRUFF KEY
64	8	432801	PLADESKRUE MED PANHOVED OG POZIDRIVE ST4.8×9.5	BOLT
65	1	432827	TRÆKREM LI787	V BELT
66	1	432792	REMTRÆKS COVER	BELT COVER
67	1	432821	BRÆDDEBOLT M8X90	BOLT
68	1	438983	LEJE	BEARING
69	1	432823	FORHJUL	7" WHEEL ASSY
70	1	438984	LEJE	BEARING
71	1	438585	STØTTERING	SUPPORT
72	1	432753	BRÆDDEBOLT M12X70	BOLT
73	2	438586	BOLT	BOLT
74	1	432755	FRONT COVER	FRONT COVER
75	1	443917	FRONT BESLAG	FRONT BRACKET
76	2	438587	BOLT M8-40	BOLT
77	2	432760	BRÆDDEBOLT M8X35	BOLT
78	2	432741	SUPPORT PLADE	SUPPORT BOARD
79	1	443918	BESLAG	BRACKET
80	1	432744	SUPPORT PLADE	SUPPORT BASE
81	1	443924	KLIPPESKJOLD	CHASSIS
82	1	438588	HØJDEJUSTERINGSVÆLGER	GEAR BOARD
83	4	438589	BOLT M6X35	BOLT
84	1	432746	BØS	BUSH
85	2	432743	LEJE	BEARING
86	1	438590	SKIVE 12	WASHER
87	1	432772	SIDEUDKASTER DÆKSEL	SIDE DISCHARGE
88	1	438591	SKIVE 16	WASHER
89	1	432752	HESTESKOSIKRING M6	WASHER
90	1	432747	FJEDER	SPRING
91	1	432754	LÅSEMØTRIK M8	NUT
92	1	432742	LÅSE STIFT	LOCK POLE
93	1	TG670-1	TG670	
set1	2	432825	QUICK JUSTERBAR HÅNDTAG	QUICK FIX HANDLE ASSY
set2	1	436616	SIDEUDKASTER KPL. F/5175	SIDE DISCHARGE COVER ASSY