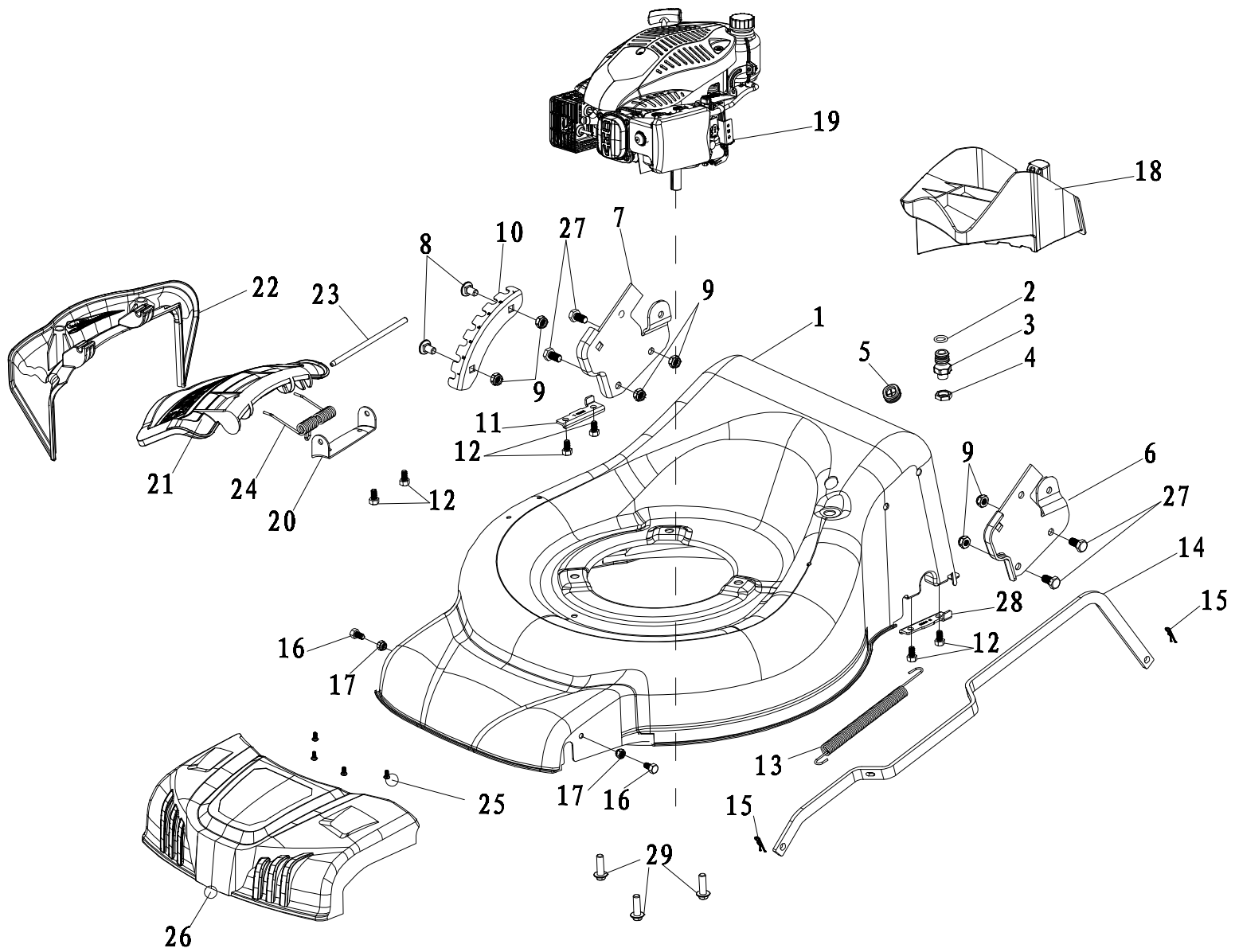
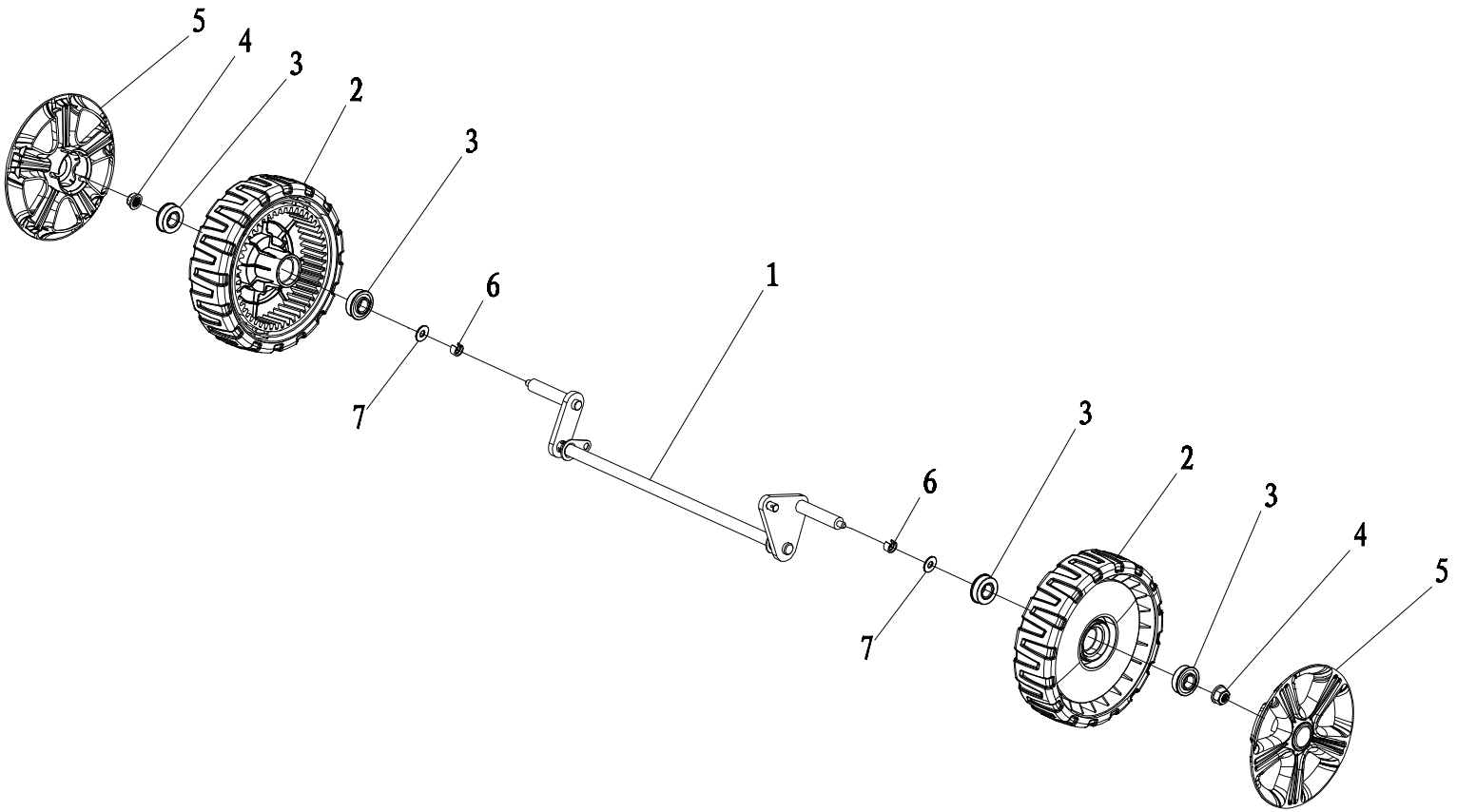


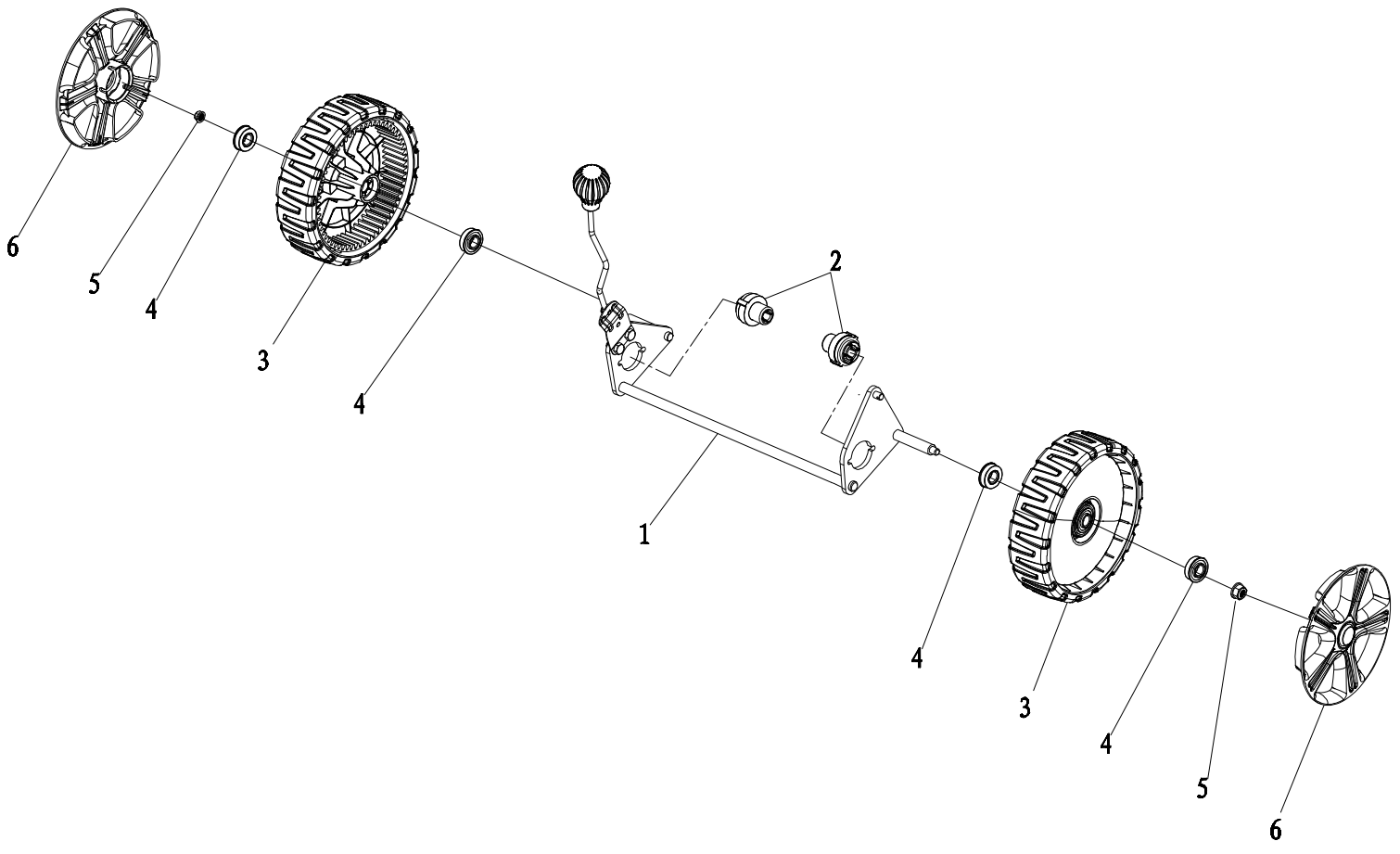
POS	QTY	PARTNUMBER	BESKRIVELSE	DESCRIPTION
1	1	427986	SKUM TIL HÅNDTAG	HANDLE
2	1	430365	BØJLE FOR STOP	STOP LEVER
3	2	427857	LÅSEMØTRIK M8	LOCKING NUT M8
4	1	430382	OVERSTYR MED SOFT GRIP	UPPER HANDRAIL
5	1	406492	HOLDER FOR STARTSNOR	HOLDER
6	1	419052	TOPMØTRIK M6	CAP NUT M6
7	1	425273	BESLAG TIL KABEL	BRACKET
8	2	424368	FLANGEBOLT	COLLAR BOLT
9	2	90100691	LÅSEMØTRIK M6	LOCKING NUT M6
10	1	430366	STOP FOR BØJLE	PLASTIC STOPPER
11	1	427987	KABEL FOR START/STOP	CABLE
12	2	430367	FINGERSKRUE MED MØTRIK M8	TRIANGLE KNOB
13	2	427875	BRÆDDEBOLT M8X50	CARRIAGE BOLT M8X50
14	4	90102310	PLANSKIVE M8	FACE PLATE M8
15	2	430368	FINGERSKRUE MED MØTRIK M8	TRIANGLE KNOB
16	4	415043	MØTRIK M8	NUT M8
17	1	427877	STYR NEDRE	HANDELBAR
18	1	406508	KABELHOLDER	CABLE HOLDER
19	2	408715	FLANGEBOLT M5X25	COLLAR BOLT M5X25
20	2	90100087	BRÆDDEBOLT M8X30	CARRIAGE BOLT M8X30
21	2	430383	FLANGEBOLT M6X35 GB/T5789/8.	HEX FLANGE BOLTS
22	2	419051	SKIVE	WASHER
23	2	430384	MØTRIK M6 M611GB/T923	CAP NUT
24	1	430554	PANEL STYR	CONTROL BOARD



POS	QTY	PARTNUMBER	BESKRIVELSE	DESCRIPTION
1	1	430555	KLIPPEBORD	DECK WELDING ASSY.
2	1	427813	O-RING 11,2X2,65	O-RING 11,2X2,65
3	1	427814	VASKESTUDS	NOZZLE PIPE
4	1	427815	MØTRIK PLAST TIL VASKESTUDS M12X1,25	NUT M12X1,25
5	1	427816	STOP FOR KABEL	STOP
6	1	430370	STYRHOLDER VENSTRE	LEFT HANDLE BRACKET
7	1	427818	STYRHOLDER HØJRE	BRACKET
8	4	408715	FLANGEBOLT M5X25	COLLAR BOLT M5X25
9	4	427857	LÅSEMØTRIK M8	LOCKING NUT M8
10	1	430556	HØJDEJUSTERING	HEIGHT ADJUSTMENT BOARD
11	1	427822	BESLAG HØJRE FOR FASTGØRELSE AF GEAR	BRACKET
12	6	427824	PLADESKRUE M6X10	PLATE SCREW M6X10
13	1	427825	TRÆKFJEDER FOR HØJDEJUSTERING	DRIVE SPRING
14	1	430557	FORBINDELSSES LED HØJDEJUSTERING	HEIGHT ADJUSTMENT PULL ROD
15	2	427827	FJEDERSPLIT 1,5X25	SPRING COTTER 1,5X25
16	2	427828	SÆTBOLT M6X12	SET BOLT M6X12
17	2	90100691	LÅSEMØTRIK M6	LOCKING NUT M6
18	1	427833	BIOPLUG	MULCING PLUG
19	1	TG475-3	POWERLINE TG475 AKSEL DIAMETER 22,2 MM	POWERLINE TG475
20	1	430558	BESLAG FOR SIDEUDKAST	BRACKET PLATE FOR DEFELCTOR
21	1	430389	UDKASTERKLAP	MULCHING BOARD
22	1	430390	UDKASTERSKÆRM	SIDE DISCHARGE COVER
23	1	430391	AKSEL FOR SIDEUDKAST	MULCH SHAFT
24	1	430392	FJEDER FOR SIDEUDKAST	MULCH BOARD SPRING
25	4	424459	PLADESKRUE FLADHOVEDET SELVSKÆRENDE 6,3X14	PLATE SCREW 6,3X14
26	1	430559	FRONT MASK	FRONT MASK
27	1	430560	BOLT M8x15GB/T5789	BOLT
28	1	427823	BESLAG VENSTRE FOR FASTGØRELSE AF GEAR	BRACKET
29	3	428639	FLANGEBOLT M8X25	COLLAR BOLT M8X25

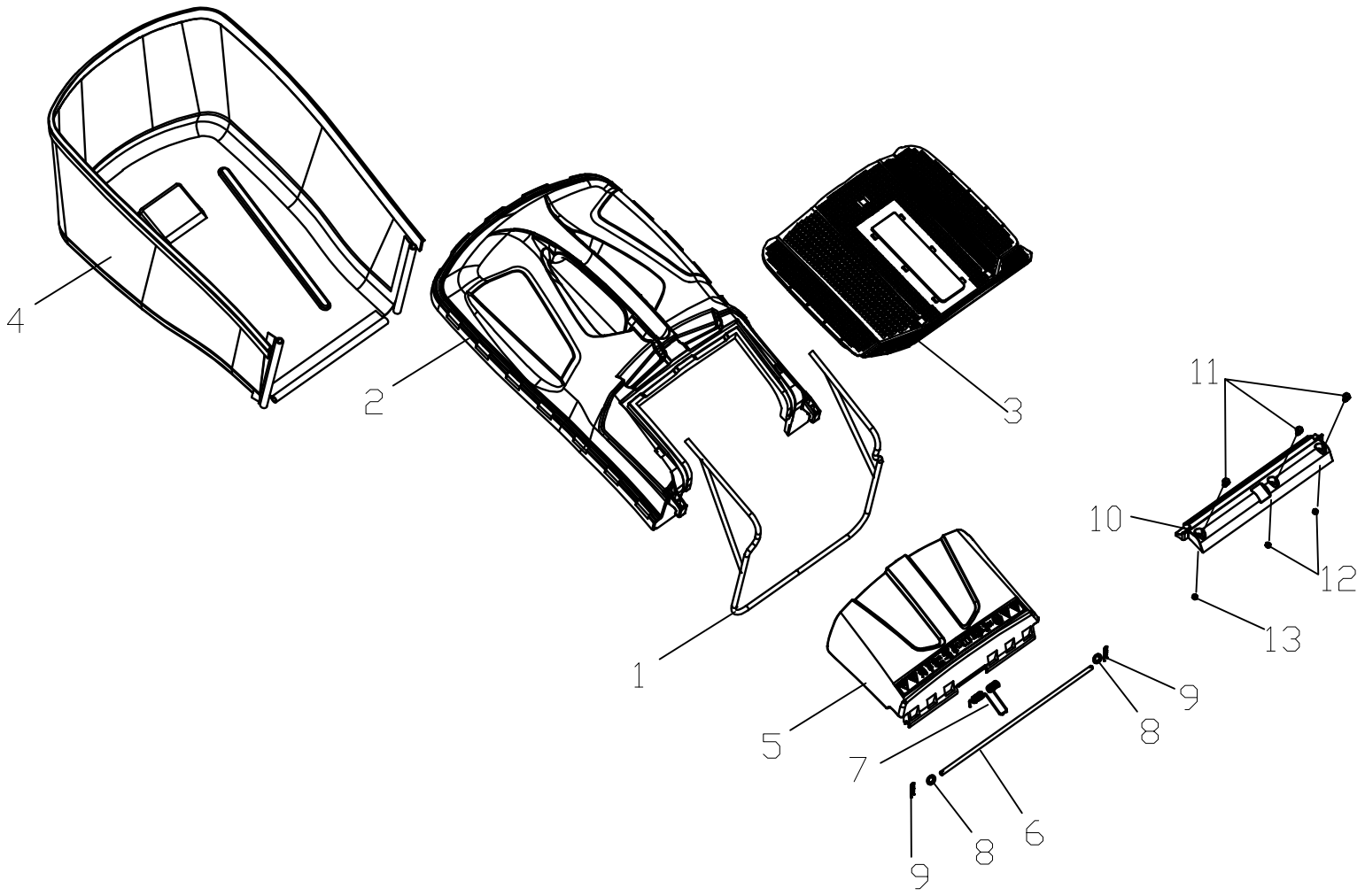


POS	QTY	PARTNUMBER	BESKRIVELSE	DESCRIPTION
1	1	430393	HJULAKSEL FORRESTE	FRONT DRIVE ASSY.
2	2	428622	FORHJUL KOMPLET 7"	FRONT WHEEL 7"
3	4	427836	HJULLEJE	WHEEL BEARING
4	2	427837	LÅSEMØTRIK M8	LOCKING NUT M8
5	2	428623	HJULKAPSEL 7"	WHEEL CAP 7"
6	2	427839	LÅSERING	LOCKING RING
7	2	430394	SKIVE 13X20X1.5 GB/T848-2002	FLAT WASHER

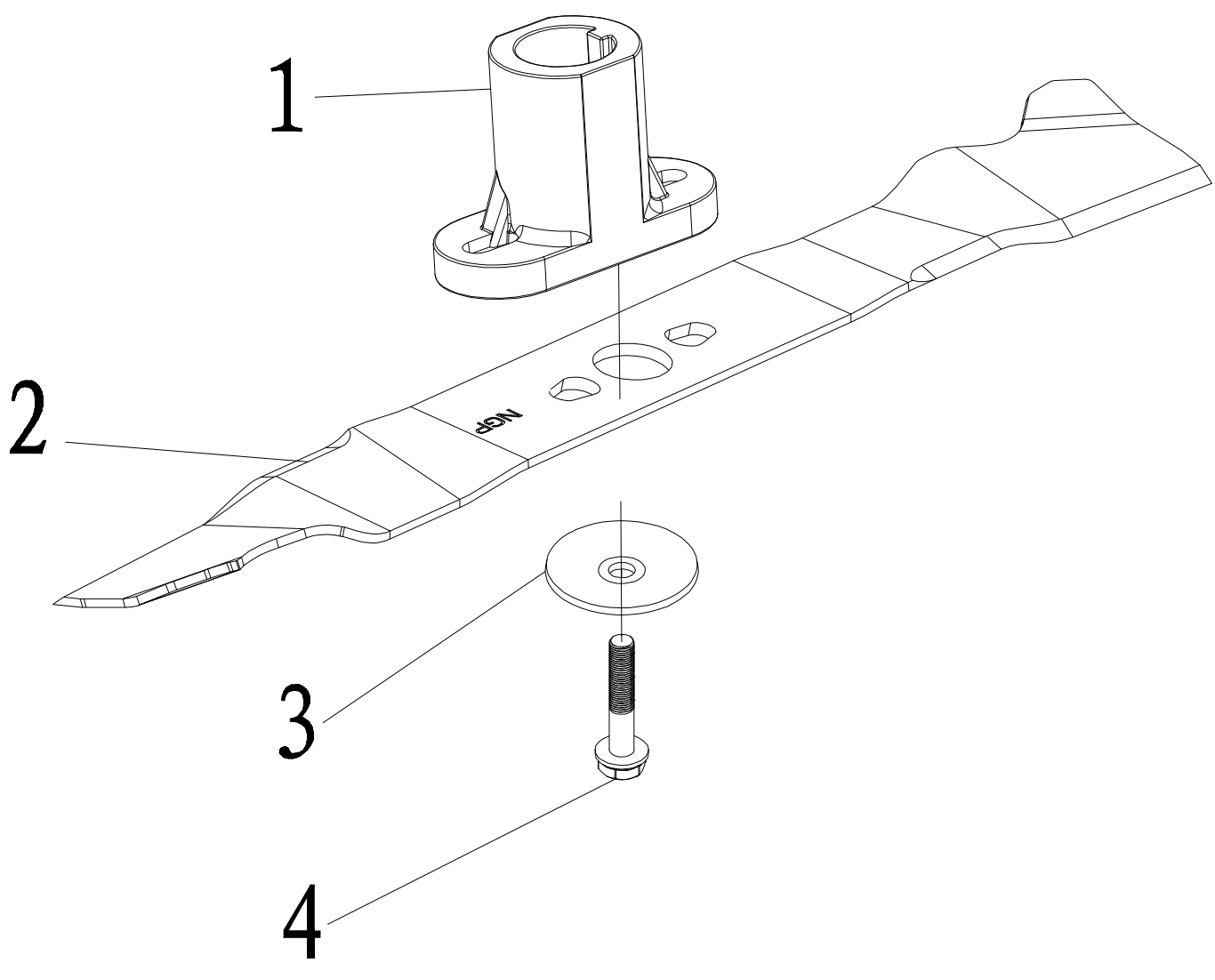


POS	QTY	PARTNUMBER	BESKRIVELSE	DESCRIPTION
1	1	430561	AKSEL	REAR DRIVE ASSY.
1	1	428626	KNOP FOR HØJDEJUSTERINGSHÅN DTA G	KNOB
2	2	427860	BØS	BUSHING
3	2	428633	BAGHJUL KOMPLET 10"	REAR WHEEL TIRE 10"
4	4	427836	HJULLEJE	WHEEL BEARING
5	2	427837	LÅSEMØTRIK M8	LOCKING NUT M8
6	2	430398	HJUL KAPSEL 10"	OUTER COVER OF HUB





POS	QTY	PARTNUMBER	BESKRIVELSE	DESCRIPTION
1	1	427845	RAMME FOR OPSAMLERKASSE	FRAME
2	1	427846	OPSAMLER ØVERSTE DEL	COLLECTOR
3	1	430562	OPSAMLER, ØVERSTE SKÆRM	FILTER NET OF GRASS BAG
4	1	430563	OPSAMLER NEDERSTE DEL	FABRIC GRASS BAG
5	1	427849	DÆKSEL FOR BAGUDKAST	LID
6	1	427850	AKSEL FOR BAGUDKAST DÆKSEL	SHAFT
7	1	427851	FJEDER FOR BAGUDKAST DÆKSEL	SPRING
8	2	418653	VINGEMØTRIK	LOCKING RING
9	2	427827	FJEDERSPLIT 1,5X25	SPRING COTTER 1,5X25
10	1	427894	DÆKSEL STØVTÆT FOR BAGUDKAST	LID
11	3	427895	SÆTBOLT 5X12	SET BOLT 5X12
12	2	90100690	LÅSEMØTRIK M5	LOCKING NUT M5
13	1	90100571	TOPMØTRIK M5	CAP NUT M5



POS	QTY	PARTNUMBER	BESKRIVELSE	DESCRIPTION
1	1	427853	KNIVHOLDER	BLADE HUB
2	1	427854	KNIV 18"	BLADE 18"
3	1	406503	SKIVE FOR KNIV	WASHER
4	1	427855	BOLT FOR KNIV	BOLT