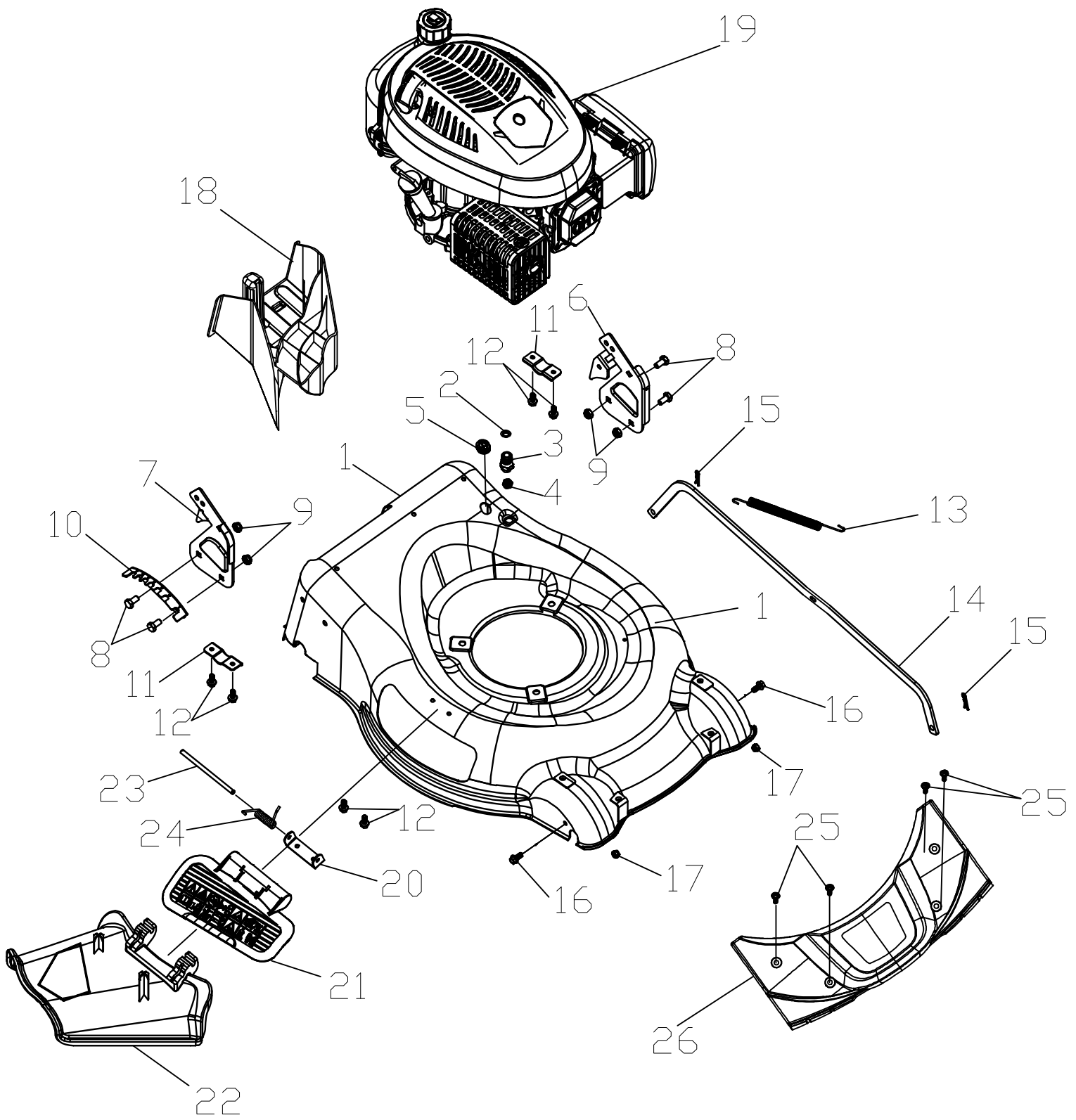
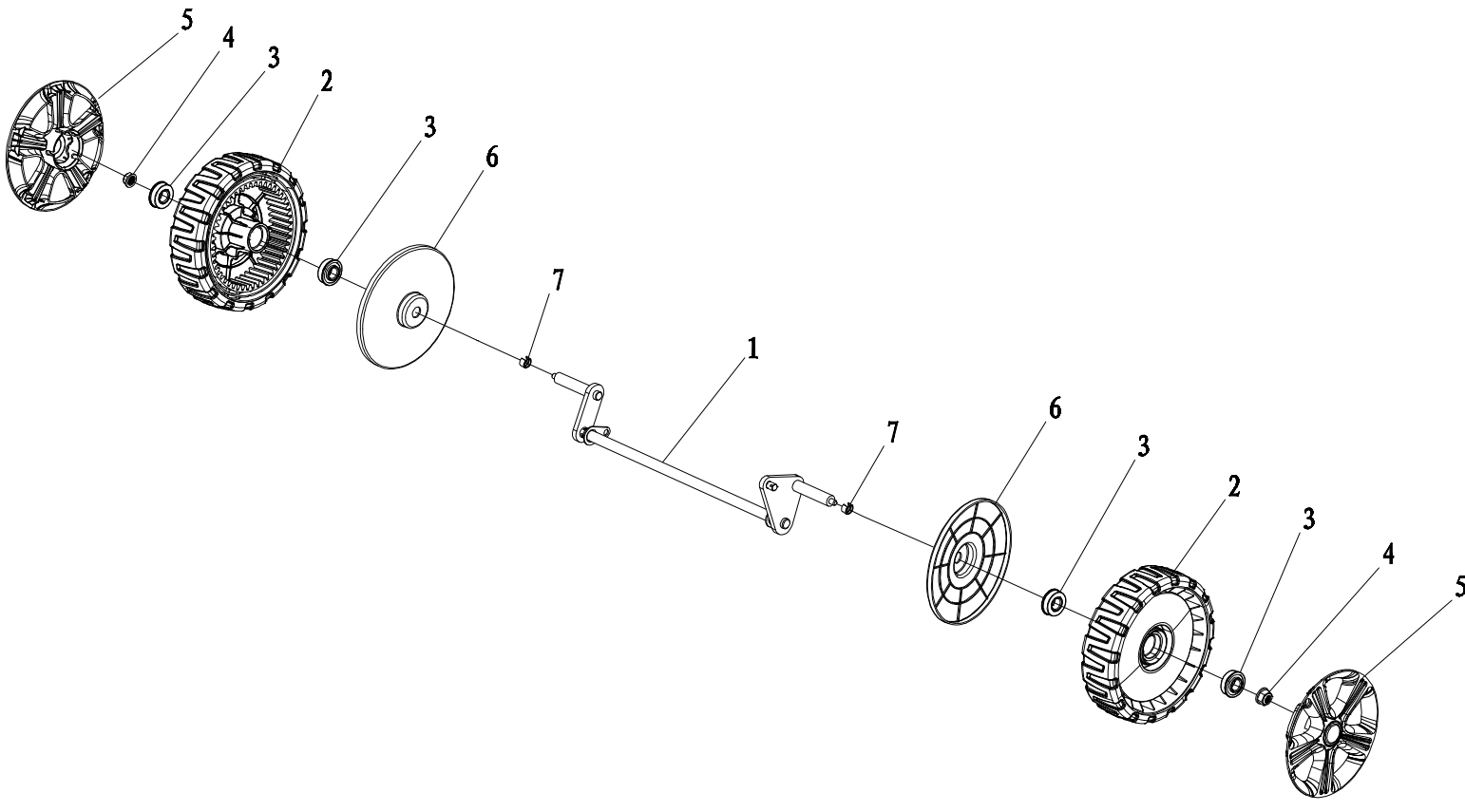


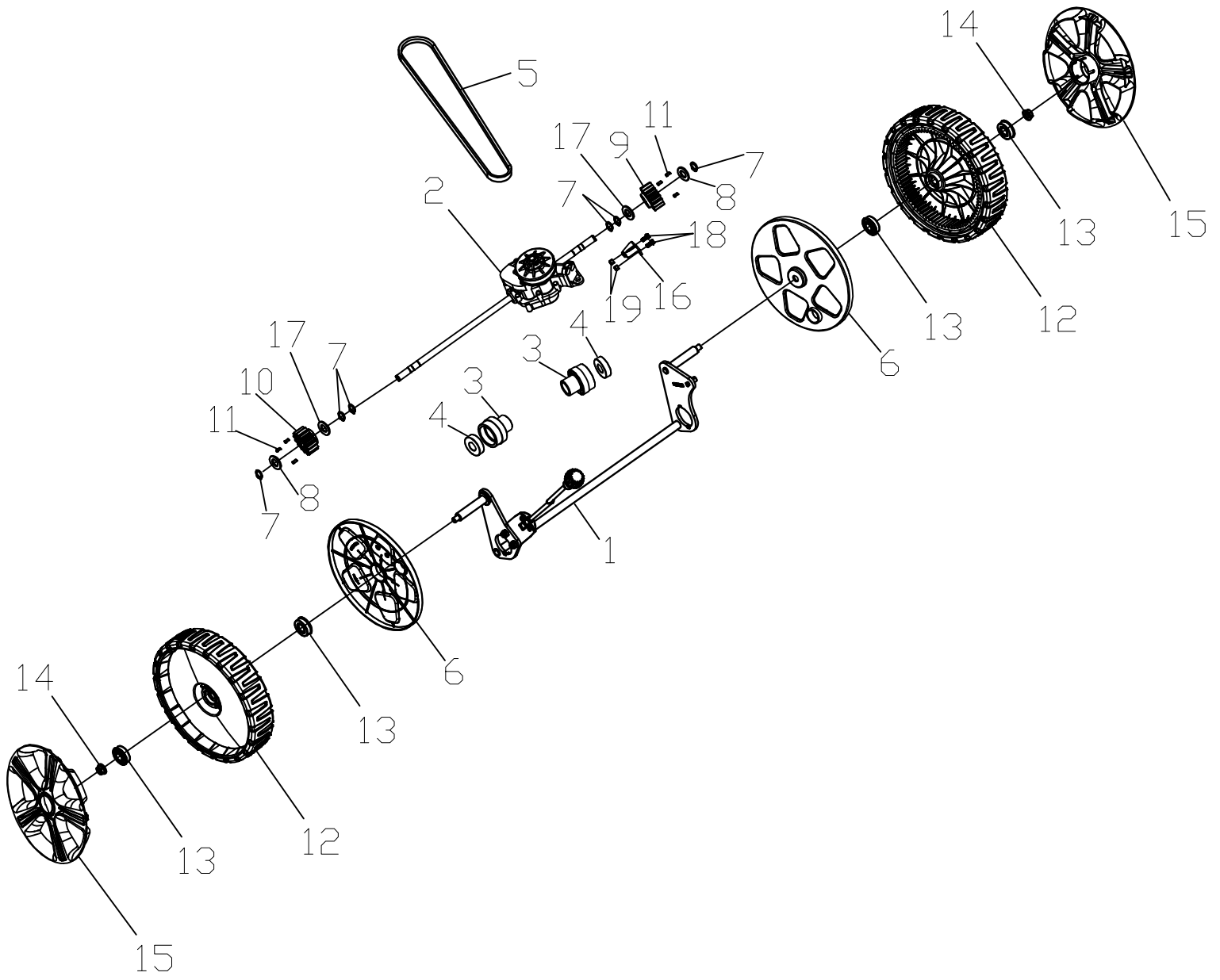
POS	QTY	PARTNUMBER	BESKRIVELSE	DESCRIPTION
1	1	427986	SKUM TIL HÅNDTAG	HANDLE
2	1	430365	BØJLE FOR STOP	STOP LEVER
3	1	430756	BØJLE FOR GEAR	SELF-PROPELLED LEVER
4	1	430757	OVERSTYR	UPPER HANDRAIL
5	1	406492	HOLDER FOR STARTSNOR	HOLDER
6	1	419052	TOPMØTRIK M6	CAP NUT M6
7	1	425273	BESLAG TIL KABEL	BRACKET
8	2	424368	FLANGEBOLT	COLLAR BOLT
9	2	90100691	LÅSEMØTRIK M6	LOCKING NUT M6
10	1	430366	STOP FOR BØJLE	PLASTIC STOPPER
11	1	424390	BREMSEKABEL	BRAKE CABLE
12	1	430758	KABEL	SELFPROPELLED CABLE
13	2	427875	BRÆDDEBOLT M8X50	CARRIAGE BOLT M8X50
14	4	90102310	PLANSKIVE M8	FACE PLATE M8
15	2	430368	FINGERSKRUE MED MØTRIK M8	TRIANGLE KNOB
16	4	415043	MØTRIK M8	NUT M8
17	1	427877	STYR NEDRE	HANDELBAR
18	1	406508	KABELHOLDER	CABLE HOLDER
19	2	408715	FLANGEBOLT M5X25	COLLAR BOLT M5X25
20	2	90100087	BRÆDDEBOLT M8X30	CARRIAGE BOLT M8X30
21	2	427857	LÅSEMØTRIK M8	LOCKING NUT M8
22	2	430367	FINGERSKRUE MED MØTRIK M8	TRIANGLE KNOB
23	1	430759	PLADE	ADJUST MENT COVER PLATE
24	2	430760	SKIVE 6X18X1.6	LARGE FLAT WASHER
25	1	430761	GASHÅNDTAG PLADE	STEPLESS SPEED REGULATION HANDLE
26	1	430762	GASHÅNDTAG DÆKSEL	SNOW BLOWER PANEL
27	4	430763	BOLT M5X30	HEX FLANGE BOLTS
28	2	430764	HOLDER	THROTTLE BOX HANDLE
29	1	430765	KABEL	THROTTLE CALE
30	1	430766	BOLT M8X20	HEXAGON HEAD BOLTS
31	5	90102310	PLANSKIVE M8	FACE PLATE M8
32	1	430767	GASKABEL HOLDER	CABLE FIXED BLOCK
33	4	90100690	LÅSEMØTRIK M5	LOCKING NUT M5
34	1	430768	BØS 10.1X8X8.7	BUSHING
35	1	430769	SKIVE 10.3X1.1	SPRING WASHER
36	1	430770	SKIVE 10.5X20X2	FLAT WASHER



POS	QTY	PARTNUMBER	BESKRIVELSE	DESCRIPTION
1	1	430771	KLIPPESKJOLD	DECK WELDING ASSY.
2	1	427813	O-RING 11,2X2,65	O-RING 11,2X2,65
3	1	427814	VASKESTUDS	NOZZLE PIPE
4	1	427815	MØTRIK PLAST TIL VASKESTUDS M12X1,25	NUT M12X1,25
5	1	427816	STOP FOR KABEL	STOP
6	1	428620	BESLAG FOR HØJDEJUSTERING VENSTRE	BRACKET
7	1	427881	BESLAG FOR HØJDEJUSTERING HØJRE	BRACKET
8	4	408715	FLANGEBOLT M5X25	COLLAR BOLT M5X25
9	4	427857	LÅSEMØTRIK M8	LOCKING NUT M8
10	1	428621	HØJDEJUSTERING TRIN	HEIGHT ADJUSTMENT
11	2	427883	BESLAG FOR FASTGØRELSE AF GEAR	BRACKET
12	6	427824	PLADESKRUE M6X10	PLATE SCREW M6X10
13	1	427825	TRÆKFJEDER FOR HØJDEJUSTERING	DRIVE SPRING
14	1	430443	FORBINDELSSESSTANG	HEIGHT ADJUSTMENT PULL ROD
15	2	427827	FJEDERSPLIT 1,5X25	SPRING COTTER 1,5X25
16	2	427828	SÆTBOLT M6X12	SET BOLT M6X12
17	2	90100691	LÅSEMØTRIK M6	LOCKING NUT M6
18	1	427885	BIOPLUG	MULCING PLUG
19	1	Tg575	POWERLINE TG575 Ø AKSEL 22,2	TG 575
20	1	430388	BESLAG FOR SIDEUDKAST	BRACKET PLATE FOR DEFELCTOR
21	1	430772	SKÆRM SIDEUDKAST	MULCHING BOARD
22	1	430446	UDKASTERSKÆRM	SIDE DISCHARGE COVER
23	1	430447	STANG FOR SIDEUDKAST	MULCH SHAFT
24	1	430448	FJEDER FOR SIDEUDKAST	MULCH BOARD SPRING
25	4	424459	PLADESKRUE FLADHOVEDET SELVSKÆRENDE 6,3X14	PLATE SCREW 6,3X14
26	1	430449	FRONTPLADE	FRONT MASK

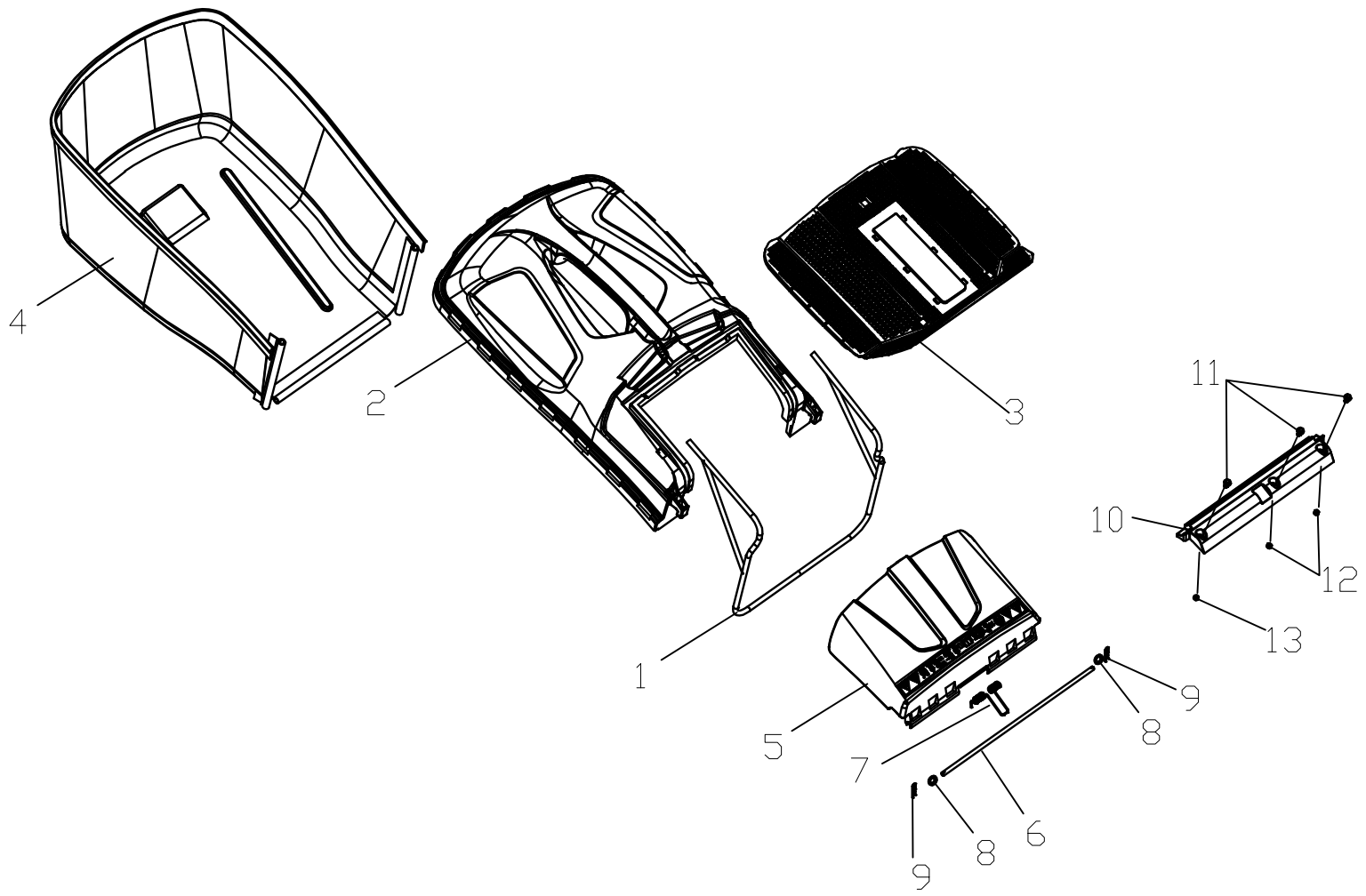


POS	QTY	PARTNUMBER	BESKRIVELSE	DESCRIPTION
1	1	427889	FORAKSEL	FRONT AXLE
2	2	428622	FORHJUL KOMPLET 7"	FRONT WHEEL 7"
3	4	427836	HJULLEJE	WHEEL BEARING
4	2	427837	LÅSEMØTRIK M8	LOCKING NUT M8
5	2	428623	HJULKAPSEL 7"	WHEEL CAP 7"
6	2	430375	DÆKSEL INDER 7"	INNER COVER OF HUB
7	2	427839	LÅSERING	LOCKING RING

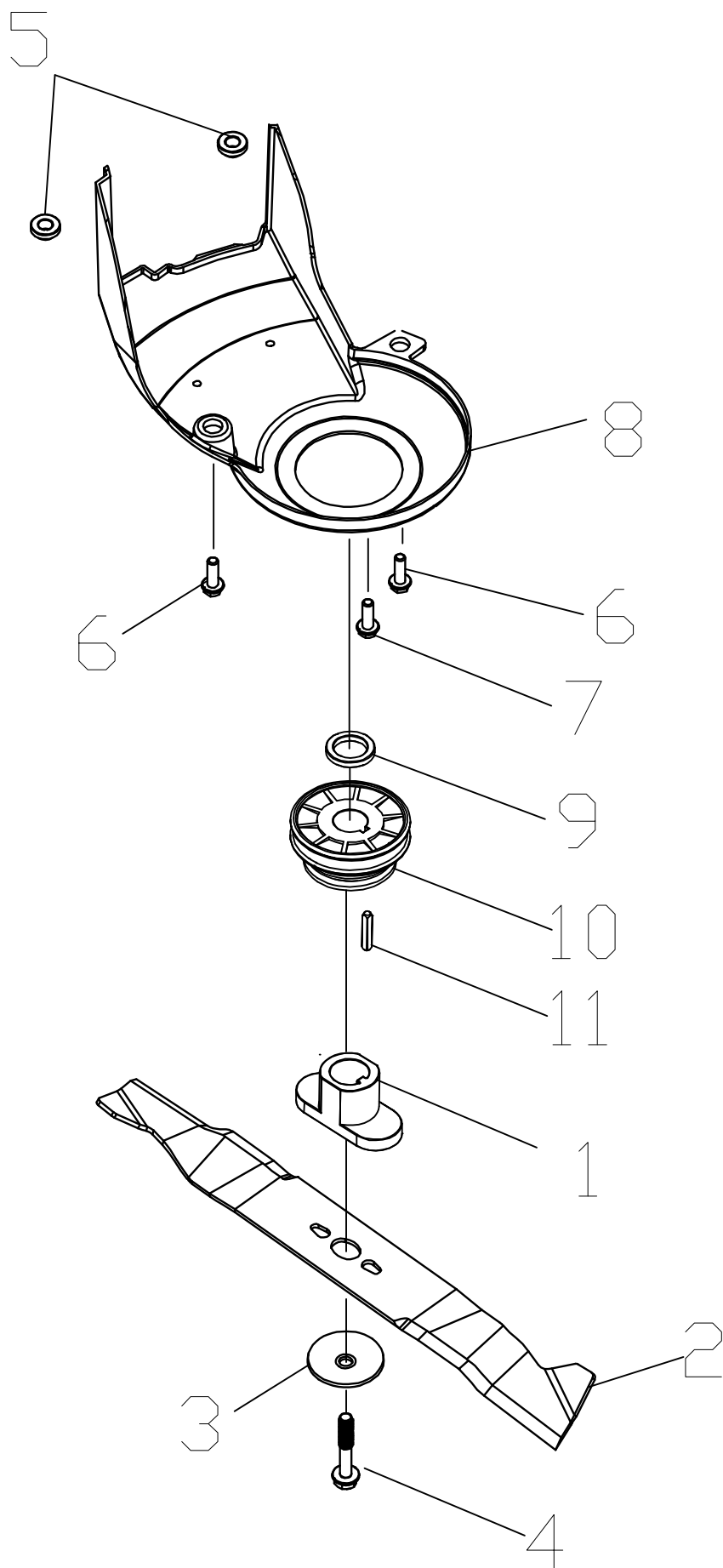


POS	QTY	PARTNUMBER	BESKRIVELSE	DESCRIPTION
1	1	428625	BAGAKSEL MED HØJDEJUSTERINGSHÅNDTAG	REAR AXLE
1	1	428626	KNOP FOR HØJDEJUSTERINGSHÅNDTAG	KNOB
2	1	430773	SELFPROPELLED ASSY.	SELFPROPELLED ASSY.
3	2	427860	BØS	BUSHING
4	2	427861	KUGLELEJE 12X28X8	BALL BEARING 12X28X8
5	1	430774	V BELT LI=737	V BELT
6	2	430775	DÆKSEL INDER 10"	INNER COVER OF HUB
7	6	427864	FJEDERSKIVE	SPRING COLLAR
8	2	427865	SKIVE FOR PALHJUL	WASHER
9	1	430776	TANDHJUL VENSTRE	RATCHET WHEEL L
10	1	430777	TANDHJUL HØJRE	RATCHET WHEEL R
11	6	430778	STIFT FOR TANDHJUL	BRATCHET PIN
12	2	428633	BAGHJUL KOMPLET 10"	REAR WHEEL TIRE 10"
13	4	427836	HJULLEJE	WHEEL BEARING
14	2	427837	LÅSEMØTRIK M8	LOCKING NUT M8
15	2	430398	HJUL KAPSEL 10"	OUTER COVER OF HUB
16	1	430779	PLADE VED GEAR	SELF PROPELLED PLATE
17	2	430780	SKIVE 12.2X24X1.5	FLAT WASHER
18	2	427895	SÆTBOLT 5X12	SET BOLT 5X12
19	2	90100690	LÅSEMØTRIK M5	LOCKING NUT M5





POS	QTY	PARTNUMBER	BESKRIVELSE	DESCRIPTION
1	1	427845	RAMME FOR OPSAMLERKASSE	FRAME
2	1	430451	TOP SKÆRM GRÆSOPSAMPLER	TOP OF GRASS BOX
3	1	430372	OPSAMPLER TOP INDVENDIG	FILTER NET OF GRASS BAG
4	1	430373	OPSAMPLER NEDERST 60L	FABRIC GRASS BAG
5	1	430452	UDKASTERKLAP BAGUD	REAR DISCHARGE COVER
6	1	427850	AKSEL FOR BAGUDKAST DÆKSEL	SHAFT
7	1	427851	FJEDER FOR BAGUDKAST DÆKSEL	SPRING
8	2	418653	VINGEMØTRIK	LOCKING RING
9	2	427827	FJEDERSPLIT 1,5X25	SPRING COTTER 1,5X25
10	1	427894	DÆKSEL STØVTÆT FOR BAGUDKAST	LID
11	3	427895	SÆTBOLT 5X12	SET BOLT 5X12
12	2	90100690	LÅSEMØTRIK M5	LOCKING NUT M5
13	1	90100571	TOPMØTRIK M5	CAP NUT M5



POS	QTY	PARTNUMBER	BESKRIVELSE	DESCRIPTION
1	1	430781	KNIVHOLDER	BLADE ADAPTER
2	1	427896	KNIV 20"	BLADE 20"
3	1	406503	SKIVE FOR KNIV	WASHER
4	1	427855	BOLT FOR KNIV	BOLT
5	2	424393	AFSTANDBØS	SPACER GLAND
6	2	424394	BOLT 8X30	BOLT 8X30
7	1	428639	FLANGEBOLT M8X25	COLLAR BOLT M8X25
8	1	427899	REMSKÆRM	BELT GUARD
9	1	430782	SKIVE	BLADE WASHER
10	1	430783	KILEREMSSKIVE	SMALL BELT WHEEL
11	1	430784	NOT	LONG KEY FOR CRANKSHAFT