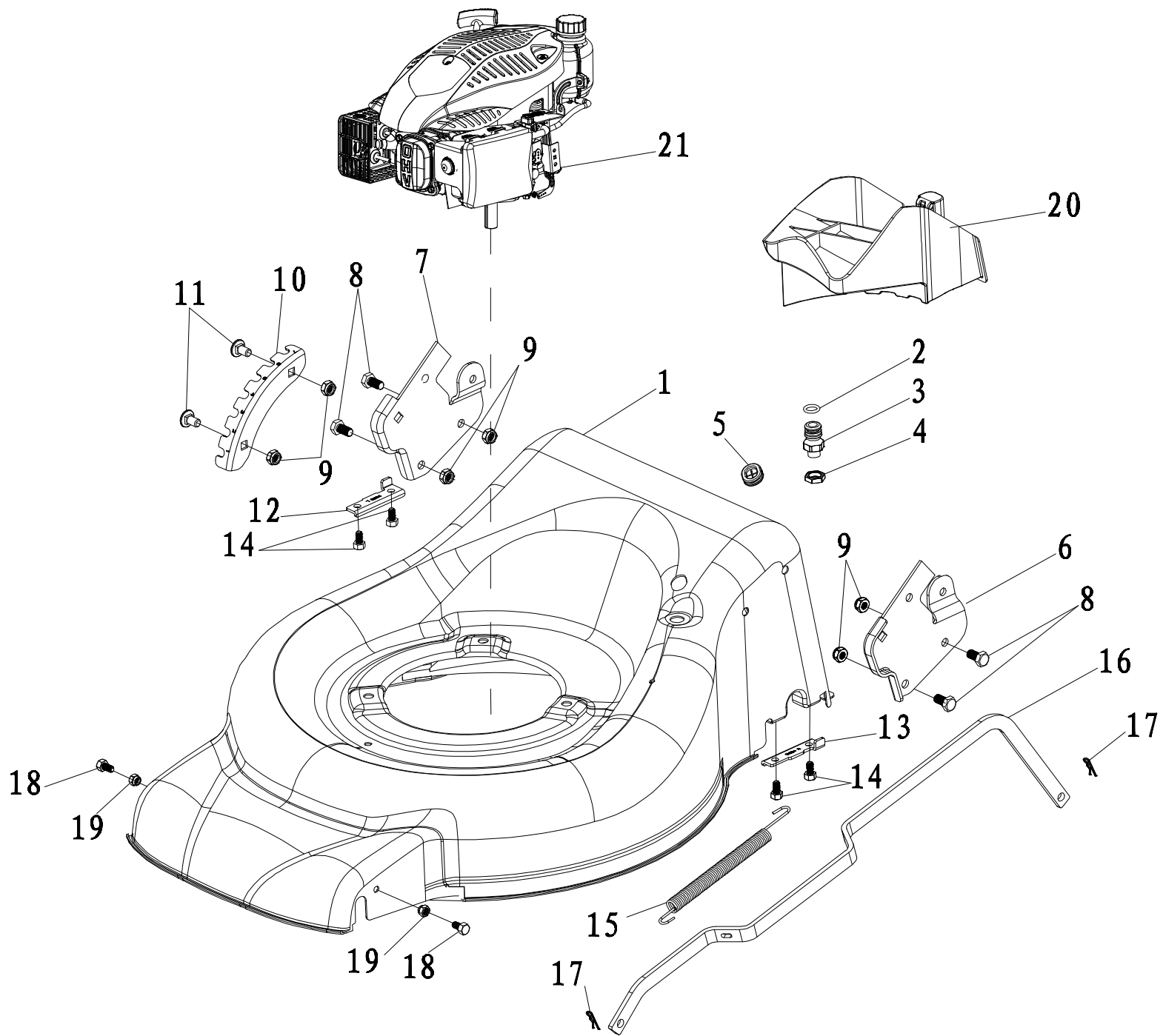
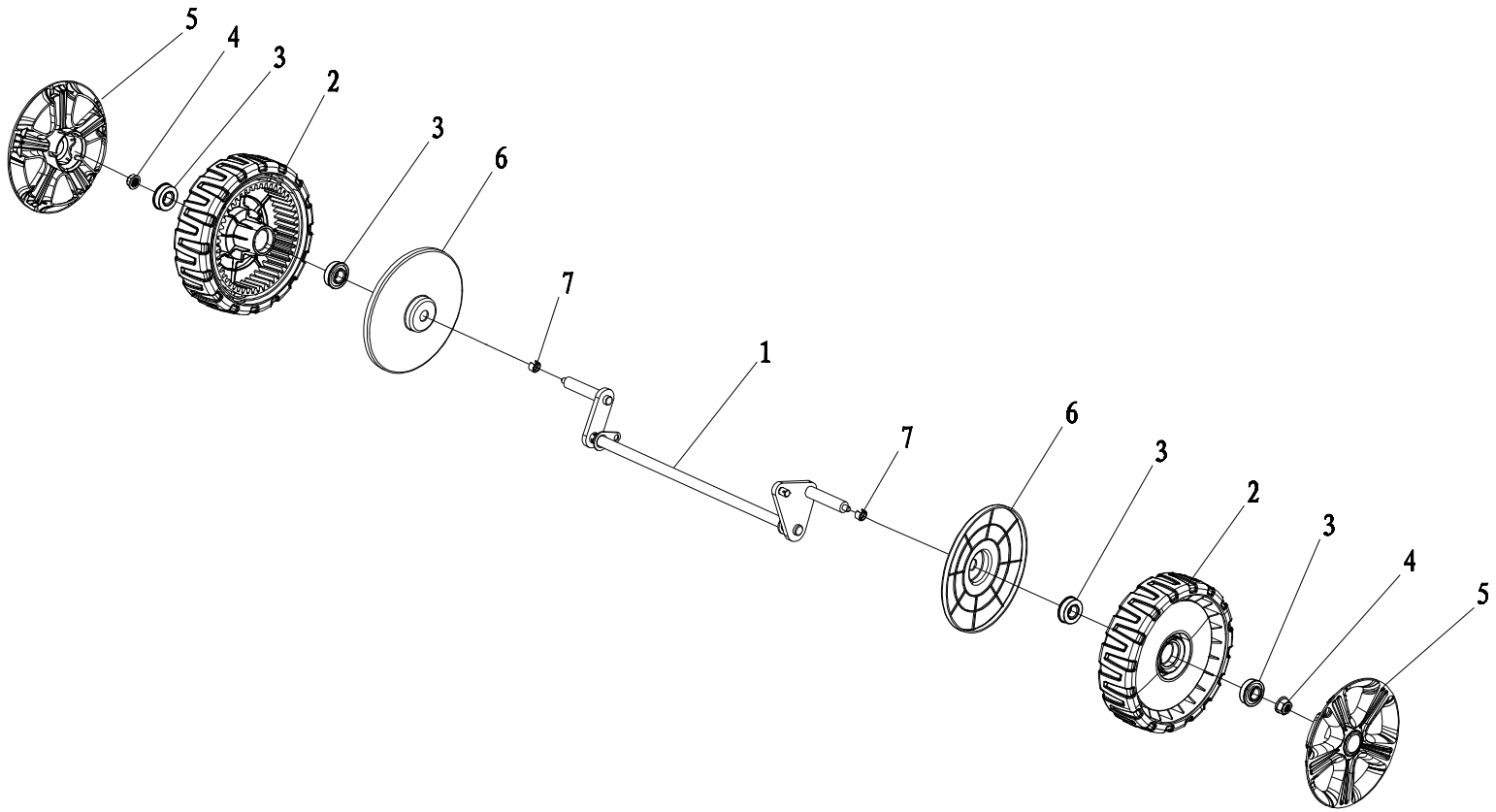


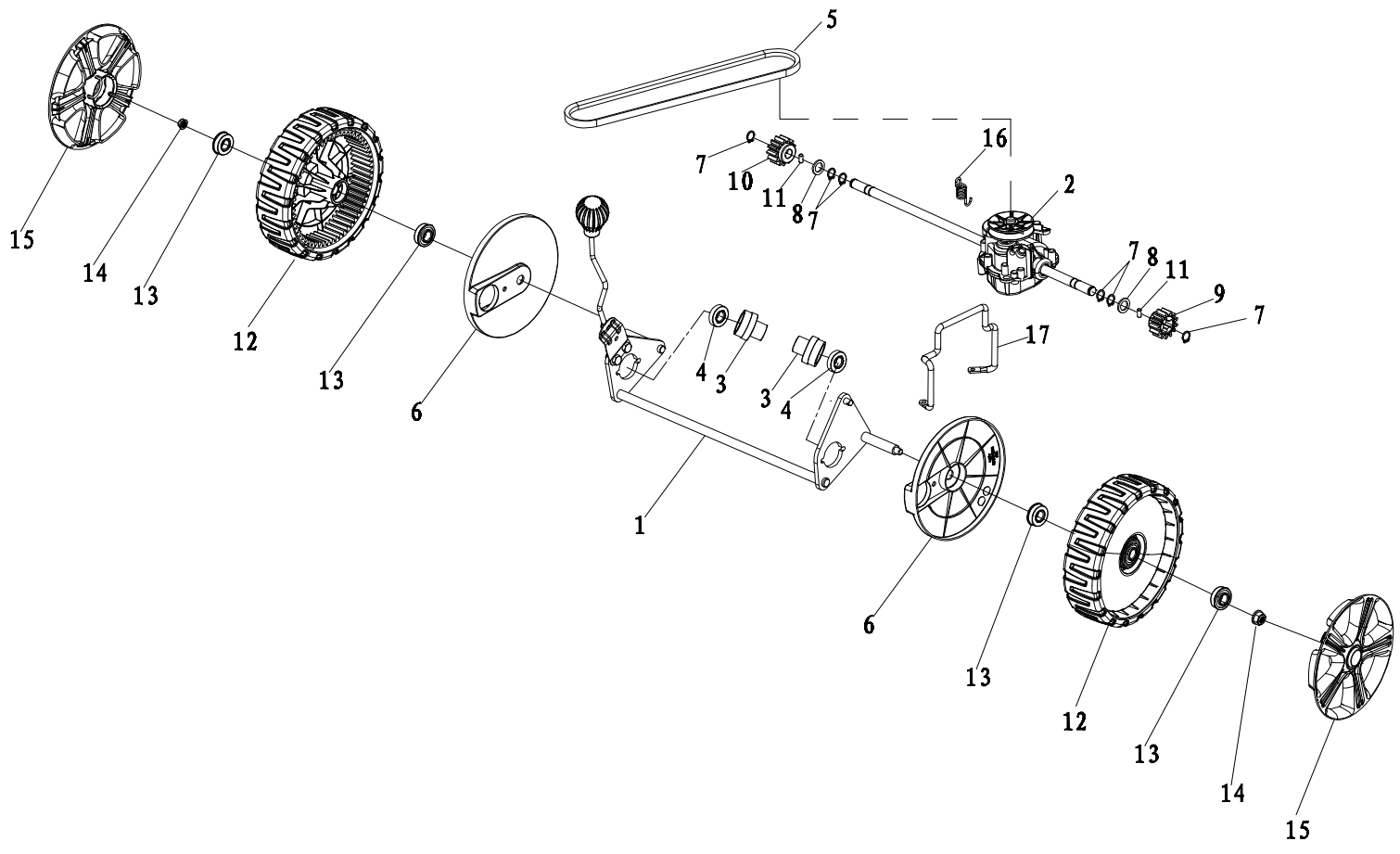
POS	QTY	PARTNUMBER	BESKRIVELSE	DESCRIPTION
1	1	427986	SKUM TIL HÅNDTAG	HANDLE
2	1	430365	BØJLE FOR STOP	STOP LEVER
3	1	428615	BØJLE FOR FREMTRÆK	RING
4	1	427872	ØVRE STYR	HANDELBAR
5	1	406492	HOLDER FOR STARTSNOR	HOLDER
6	1	419052	TOPMØTRIK M6	CAP NUT M6
7	1	425273	BESLAG TIL KABEL	BRACKET
8	2	424368	FLANGEBOLT	COLLAR BOLT
9	2	90100691	LÅSEMØTRIK M6	LOCKING NUT M6
10	1	430366	STOP FOR BØJLE	PLASTIC STOPPER
11	1	427987	KABEL FOR START/STOP	CABLE
12	1	427874	KABEL FOR FREMTRÆK	CABLE
13	2	427875	BRÆDDEBOLT M8X50	CARRIAGE BOLT M8X50
14	4	90102310	PLANSKIVE M8	FACE PLATE M8
15	2	430368	FINGERSKRUE MED MØTRIK M8	TRIANGLE KNOB
16	4	415043	MØTRIK M8	NUT M8
17	1	427877	STYR NEDRE	HANDELBAR
18	1	406508	KABELHOLDER	CABLE HOLDER
19	2	408715	FLANGEBOLT M5X25	COLLAR BOLT M5X25
20	2	90100087	BRÆDDEBOLT M8X30	CARRIAGE BOLT M8X30
21	2	427857	LÅSEMØTRIK M8	LOCKING NUT M8
22	2	430367	FINGERSKRUE MED MØTRIK M8	TRIANGLE KNOB



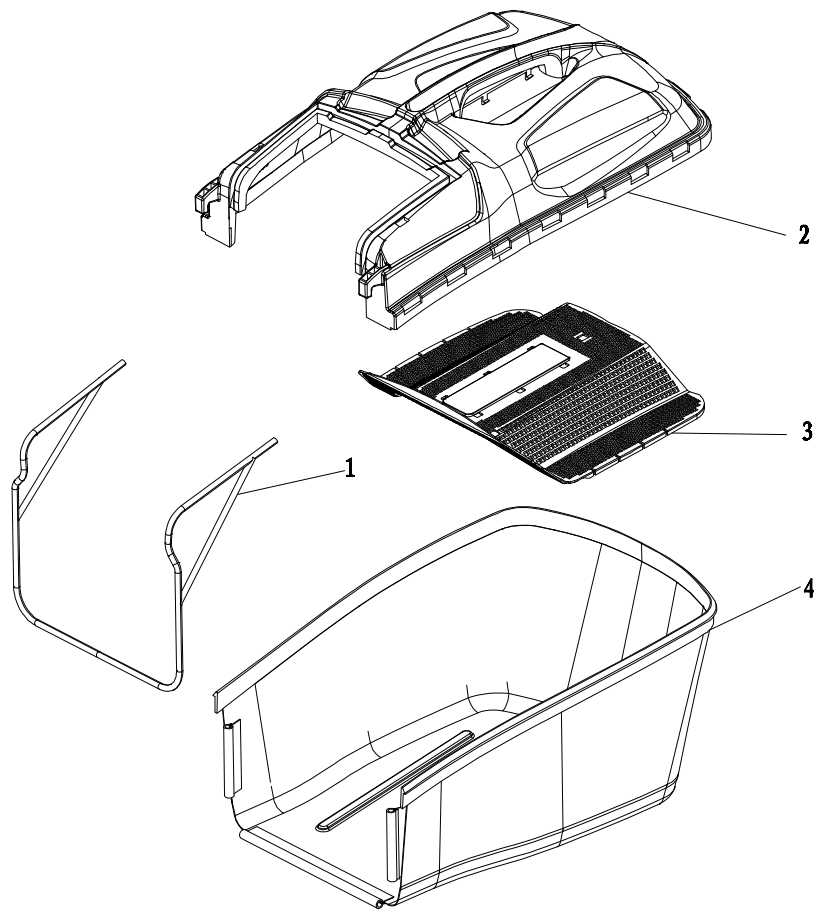
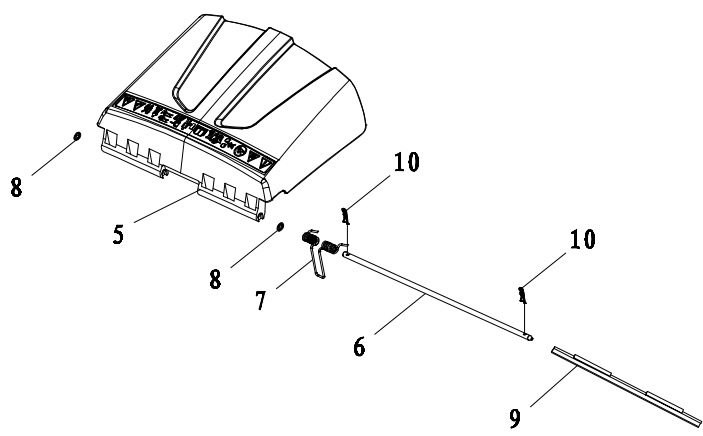
POS	QTY	PARTNUMBER	BESKRIVELSE	DESCRIPTION
1	1	430369	KLIPPESKJOLD	DECK WELDING ASSY.
2	1	427813	O-RING 11,2X2,65	O-RING 11,2X2,65
3	1	427814	VASKESTUDS	NOZZLE PIPE
4	1	427815	MØTRIK PLAST TIL VASKESTUDS M12X1,25	NUT M12X1,25
5	1	427816	STOP FOR KABEL	STOP
6	1	430370	STYRHOLDER VENSTRE	LEFT HANDLE BRACKET
7	1	427818	STYRHOLDER HØJRE	BRACKET
8	4	427819	SÆTBOLT M8X14	SET BOLT M8X14
9	6	427857	LÅSEMØTRIK M8	LOCKING NUT M8
10	1	427820	HØJDEJUSTERING BESLAG MED TRIN	HEIGHT ADJUSTMENT
11	2	427821	FLANGEBOLT 8X15	COLLAR BOLT 8X15
12	1	427822	BESLAG HØJRE FOR FASTGØRELSE AF GEAR	BRACKET
13	1	427823	BESLAG VENSTRE FOR FASTGØRELSE AF GEAR	BRACKET
14	4	427824	PLADESKRUE M6X10	PLATE SCREW M6X10
15	1	427825	TRÆKFJEDER FOR HØJDEJUSTERING	DRIVE SPRING
16	1	430374	FORBINDELSESSTANG	HEIGHT ADJUSTMENT PULL ROD
17	2	427827	FJEDERSPLIT 1,5X25	SPRING COTTER 1,5X25
18	2	427828	SÆTBOLT M6X12	SET BOLT M6X12
19	2	90100691	LÅSEMØTRIK M6	LOCKING NUT M6
20	1	427833	BIOPLUG	MULCING PLUG
21	1	TG475-3	POWERLINE TG475 AKSEL DIAMETER 22,2 MM	POWERLINE TG475



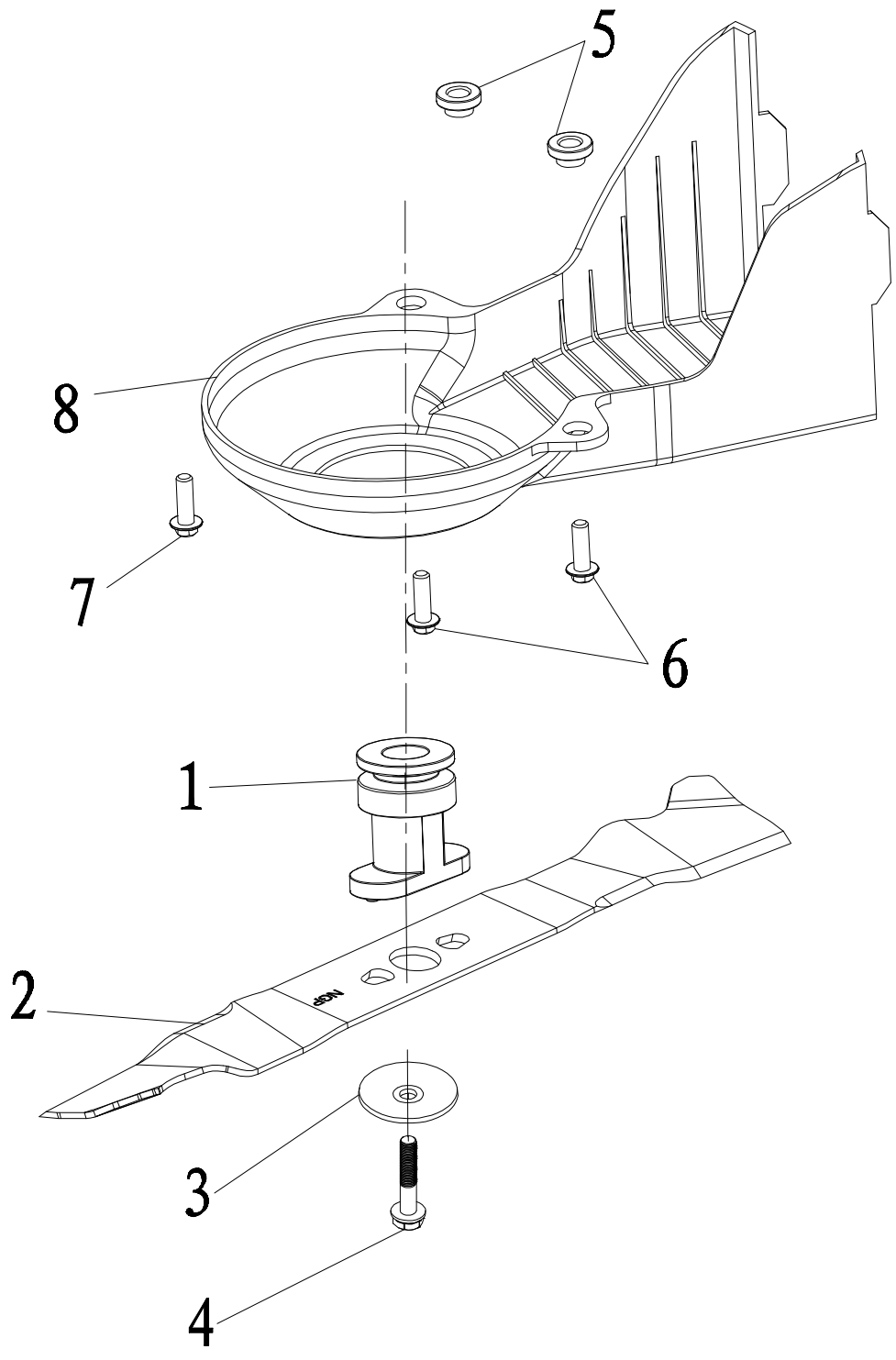
POS	QTY	PARTNUMBER	BESKRIVELSE	DESCRIPTION
1	1	427834	FORAKSEL	FRONT AXLE
2	2	427835	HJUL,PLAST-TRÆK M/LEJE 175X45X12	WHEEL 175X45X12
3	4	427836	HJULLEJE	WHEEL BEARING
4	2	427837	LÅSEMØTRIK M8	LOCKING NUT M8
5	2	428623	HJULKAPSEL 7"	WHEEL CAP 7"
6	2	430375	DÆKSEL INDER 7"	INNER COVER OF HUB
7	2	427839	LÅSERING	LOCKING RING



POS	QTY	PARTNUMBER	BESKRIVELSE	DESCRIPTION
1	1	427840	BAGAKSEL MED HØJDEJUSTERINGSGREB	REAR AXLE
1	1	428626	KNOP FOR HØJDEJUSTERINGSHÅNDTAG	KNOB
2	1	430376	TRANSMISSION	SELFPROPELLED ASSY.
3	2	427860	BØS	BUSHING
4	2	427861	KUGLELEJE 12X28X8	BALL BEARING 12X28X8
5	1	427866	KILEREM LI660	V-BELT LI660
6	2	427863	DÆKSEL INDVENDIG TIL BAGHJUL	LID
7	6	427864	FJEDERSKIVE	SPRING COLLAR
8	2	427892	SKIVE FOR PALHJUL	WASHER
9	1	428630	PALHJUL VENSTRE	RATCHET WHEEL
10	1	428631	PALHJUL HØJRE	RATCHET WHEEL
11	2	430377	PAL	BRATCHET PIN
12	2	430378	HJUL UDEN LEJER 8"	WHEEL ASSY.
13	4	427836	HJULLEJE	WHEEL BEARING
14	2	427837	LÅSEMØTRIK M8	LOCKING NUT M8
15	2	430371	HJULKAPSEL 8"	OUTER COVER OF HUB
16	1	427862	FJEDER FOR GEAR	SPRING
17	1	430379	REMSTYR	



POS	QTY	PARTNUMBER	BESKRIVELSE	DESCRIPTION
1	1	427845	RAMME FOR OPSAMLERKASSE	FRAME
2	1	427846	OPSAMLER ØVERSTE DEL	COLLECTOR
3	1	430372	OPSAMLER TOP INDVENDIG	FILTER NET OF GRASS BAG
4	1	430373	OPSAMLER NEDERST 60L	FABRIC GRASS BAG
5	1	427849	DÆKSEL FOR BAGUDKAST	LID
6	1	427850	AKSEL FOR BAGUDKAST DÆKSEL	SHAFT
7	1	427851	FJEDER FOR BAGUDKAST DÆKSEL	SPRING
8	2	418653	VINGEMØTRIK	LOCKING RING
9	1	427852	STØVDÆKSEL FOR BAGUDKAST	DUST CAP
10	2	427827	FJEDERSPLIT 1,5X25	SPRING COTTER 1,5X25



POS	QTY	PARTNUMBER	BESKRIVELSE	DESCRIPTION
1	1	427867	KNIVHOLDER	BLADE HUB
2	1	427854	KNIV 18"	BLADE 18"
3	1	406503	SKIVE FOR KNIV	WASHER
4	1	427855	BOLT FOR KNIV	BOLT
5	2	424393	AFSTANDBØS	SPACER GLAND
6	2	424394	BOLT 8X30	BOLT 8X30
7	1	428639	FLANGEBOLT M8X25	COLLAR BOLT M8X25
8	1	427868	REMSKÆRM	BELT GUARD