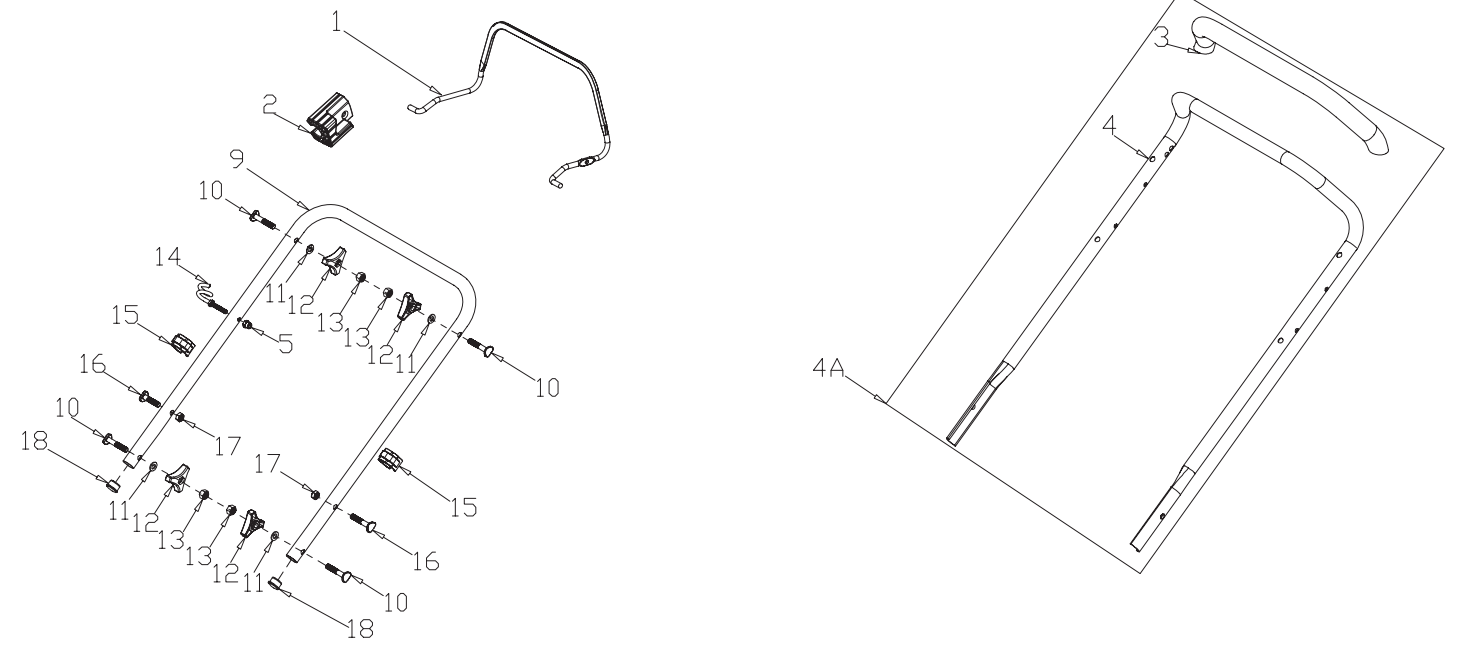
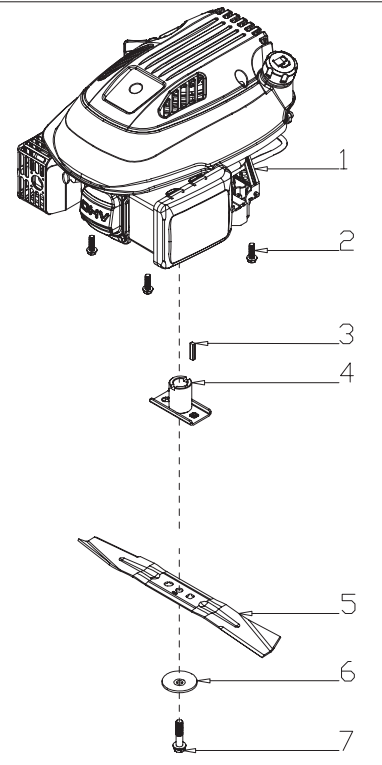


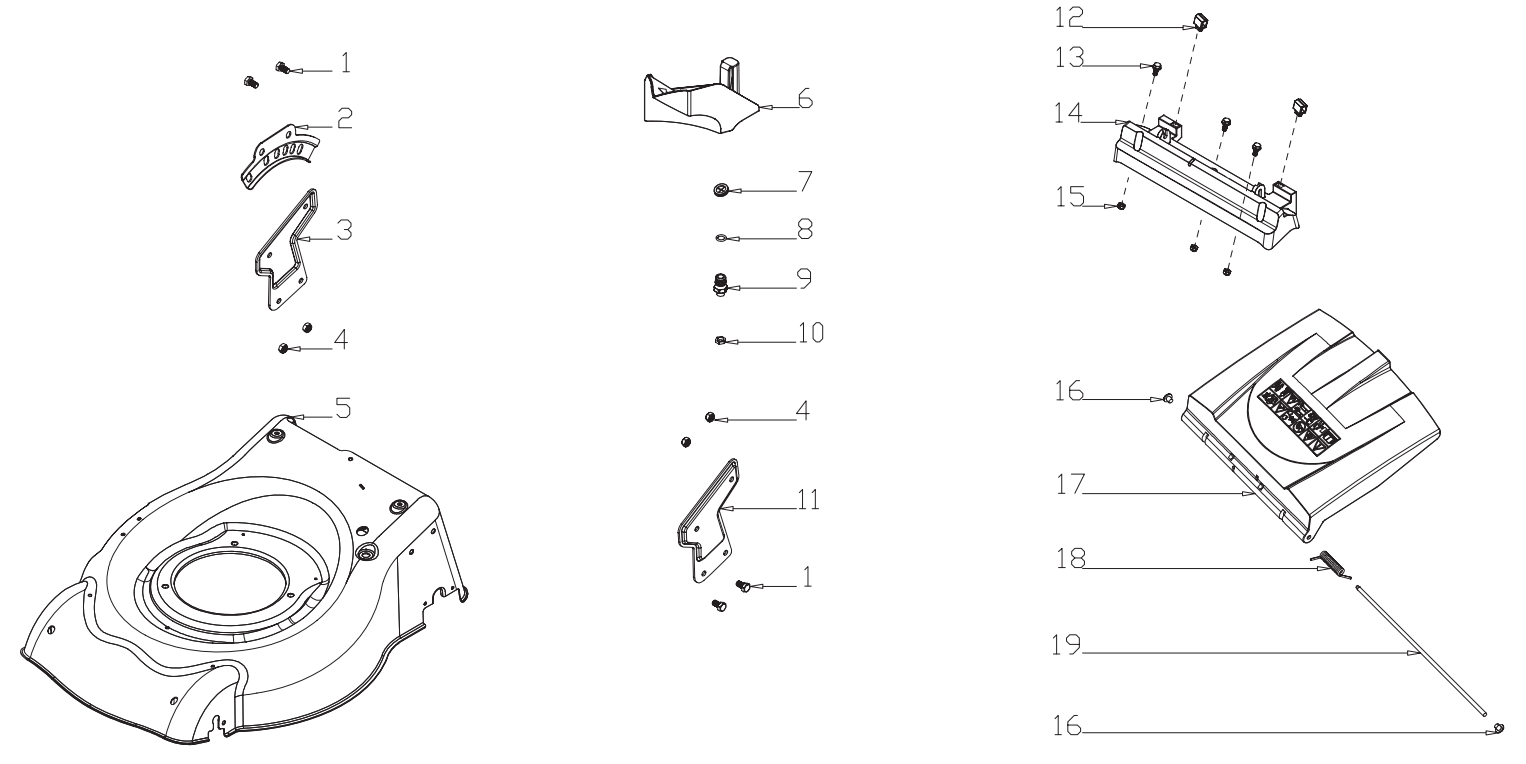
A



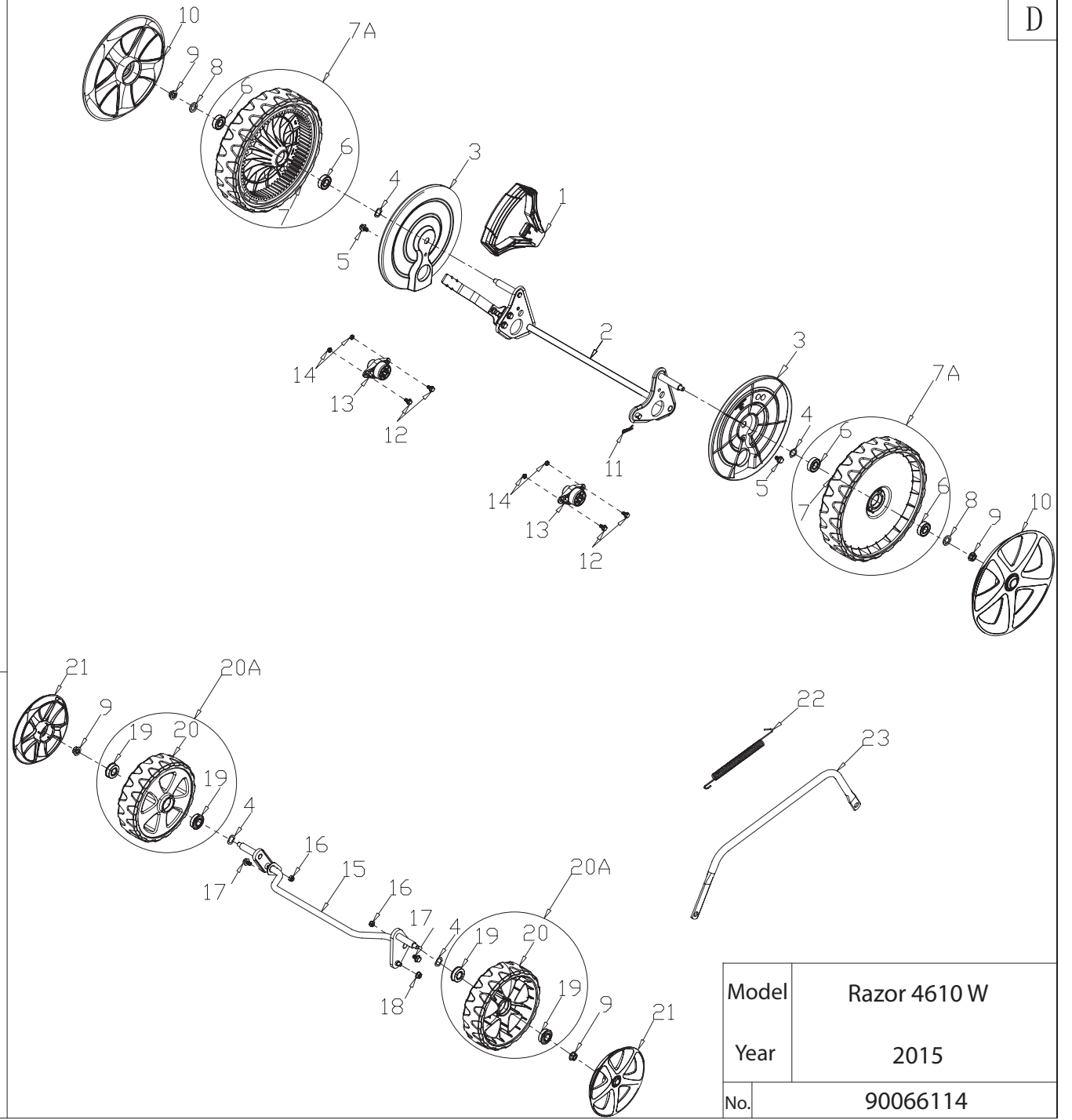
B



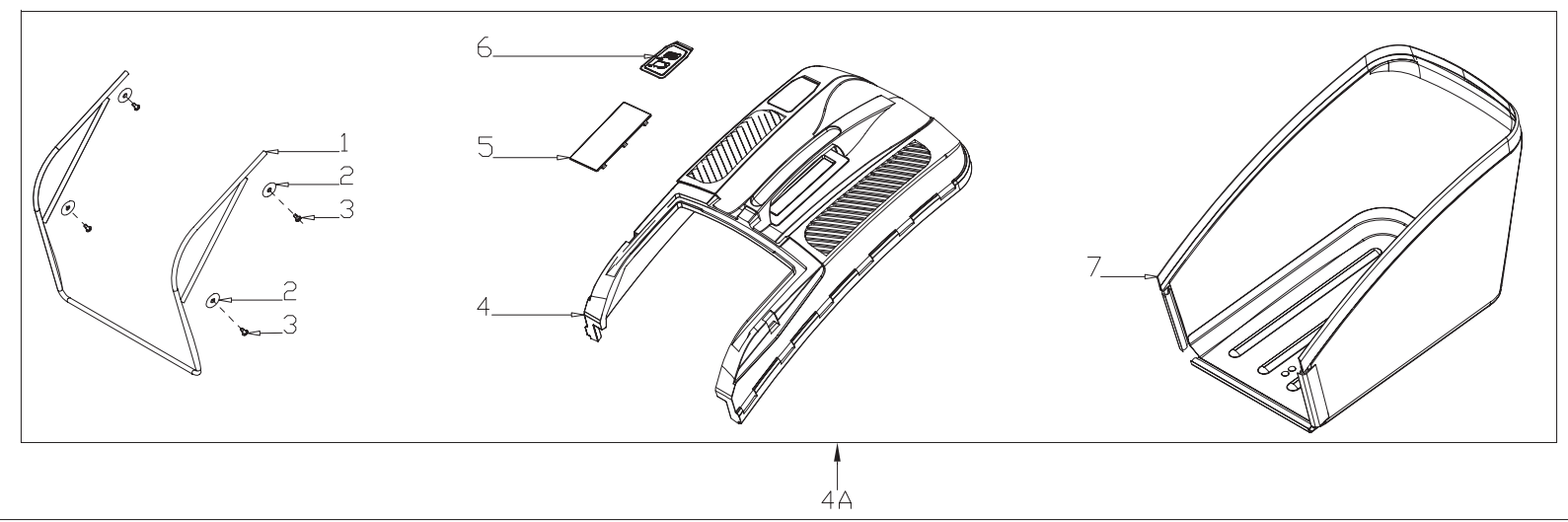
C



D



E



Model	Razor 4610 W
Year	2015
No.	90066114

POS	QTY	PARTNUMBER	BESKRIVELSE	DESCRIPTION
A-1	1	428852	BØJLE FOR STOP	RING
A-2	1	428853	BESLAG MED STOP FOR BØJLER	BRACKET
A-4A	1	428854	STYR ØVERST MED SOFTGRIP	HANDELBAR
A-3	1	419232	SOFTGRIP	HANDLE
A-4	1	428855	STYR ØVERST UDEN SOFTGRIP	HANDELBAR
A-5	2	419337	LÅSEMØTRIK M6	LOCKING NUT M6
A-6	1	428856	KABELHOLDER	CABLE HOLDER
A-7	1	428857	STOPKABEL	STOP CABLE
A-8	1	421778	BOLT M6X32	BOLT M6X32
A-9	1	428859	STYR NEDRE	HANDELBAR
A-10	4	427152	BOLT M8X50	BOLT M8X50
A-11	4	419242	SKIVE 8.5X16X1.54	WASHER 8.5X16X1.54
A-12	4	427153	FINGERSKRUE SØLV	WING NUT
A-13	4	419240	MØTRIK M8	NUT M8
A-14	1	419237	HOLDER FOR STARTSNOR	HOLDER
A-15	2	419244	KABELHOLDER	CABLE HOLDER
A-16	2	419245	BOLT M8X35	BOLT M8X35
A-17	2	419246	MØTRIK M8	NUT M8
A-18	2	419247	PROP	PLUG
B-1	1	TG470	POWERLINE TG470 30MM I LÆNGDEN 22,2MM AKSEL	POWERLINE TG470 ENGINE
B-2	3	419284	BOLT M8X25	BOLT M8X25
B-3	1	419289	NOT	KEY
B-4	1	419290	KNIVHOLDER	BLADE HUB
B-5	1	421764	KNIV 18"	BLADE 18"
B-6	1	419292	SKIVE FOR KNIV	WASHER
B-7	1	428885	KNIVBOLT 3/8X24UNF	BLADE BOLT
C-1	4	419276	BOLT M8X15	BOLT M8X15
C-2	1	421769	HØJDEJUSTERING PLADE	HEIGHT ADJUSTMENT
C-3	1	419299	STYRHOLDER HØJRE	GUIDE HOLDER
C-4	4	419246	MØTRIK M8	NUT M8
C-5	1	428886	KLIPPESKJOLD	DECK
C-6	1	421775	BIOPLUG	MULCING PLUG
C-7	1	421761	KRAVE	SLEEVE
C-8	1	419279	O-RING 11X2.5	O-RING 11X2.5
C-9	1	427157	VASKESTUDS	NOZZLE PIPE
C-10	1	427158	MØTRIK TIL VASKESTUDS PLASTIK	NUT
C-11	1	419275	STYRHOLDER VENSTRE	GUIDE HOLDER VENSTRE
C-12	2	419271	BESLAG FOR BAGSKÆRM	BRACKET
C-13	3	419270	BOLT M6X14	BOLT M6X14
C-14	1	419272	HOLDER FOR BAGSKÆRM	HOLDER
C-15	3	419273	MØTRIK M6	NUT M6
C-16	2	421741	HÆTTE	HOOD
C-17	1	419303	UDKASTERKLAP	DISCHARGE CHUTE
C-18	1	419302	FJEDER	SPRING
C-19	1	419301	AKSEL	SHAFT
D-1	1	428861	HÅNDTAG FOR HØJDEJUSTERING	HANDLE

POS	QTY	PARTNUMBER	BESKRIVELSE	DESCRIPTION
D-2	1	421754	BAGAKSEL	SHAFT
D-3	2	421755	STØVDÆKSEL 10"	DUST CAP 10"
D-4	4	419251	FJEDERSKIVE	SPRING COLLAR
D-5	2	419252	SÆTBOLT M6X10	SET BOLT M6X10
D-7A	2	421757	BAGHJUL MED LEJE 10"	REAR WHEEL TIRE 10"
D-6	4	419253	KUGLELEJE 12,7X28,575X7,9	BALL BEARING 12,7X28,575X7,9
D-7	2	421756	BAGHJUL UDEN LEJE 10"	REAR WHEEL TIRE 10"
D-8	2	419255	SKIVE 13.2X24.3	WASHER 13.2X24.3
D-9	4	419256	MØTRIK M8	NUT M8
D-10	2	421758	NAVKAPSEL SØLV 10"	HUB CAP 10"
D-11	1	419258	PIN	PIN
D-12	4	419265	BOLT M5X10	BOLT M5X10
D-13	2	419264	KRAVE	SLEEVE
D-14	2	419263	MØTRIK M5	NUT M5
D-15	1	428863	FORAKSEL	FRONT AXLE
D-16	2	419273	MØTRIK M6	NUT M6
D-17	2	419270	BOLT M6X14	BOLT M6X14
D-18	1	419295	MØTRIK M6	NUT M6
D-20A	2	421767	HJUL MED LEJE 7"	FRONT WHEEL 7"
D-19	4	419296	HJULLEJE 12,6X28,6X11	WHEEL BEARING 12,6X28,6X11
D-20	2	421766	HJUL UDEN LEJE 7"	FRONT WHEEL 7"
D-21	2	428864	HJULKAPSEL 7"	WHEEL CAP
D-22	1	427159	FJEDER TIL HØJDEJUSTERING	SPRING
D-23	1	421762	FORBINDER SORT	CONNECTOR SORT
E-1	1	425184	BØJLE	RING
E-2	4	419335	SKIVE 5X32X1,2	WASHER 5X32X1,2
E-3	2	419288	SKRUE ST4,8X12	SCREW ST4,8X12
E-4A	1	419309	OPSAMLER KOMPLET 65 L	COLLECTOR 65 L
E-4	1	421774	COVER ØVERST FOR OPSAMLER	UPPER COVER OF 65L PLASTIC BAG
E-5	1	419312	PLADE UNDER HÅNDTAG PLAST	PLATE
E-6	1	427162	INDIKATOR TIL OPSAMLER	INDICATOR
E-7	1	428872	OPSAMLERPOSE	FABRIC BAG