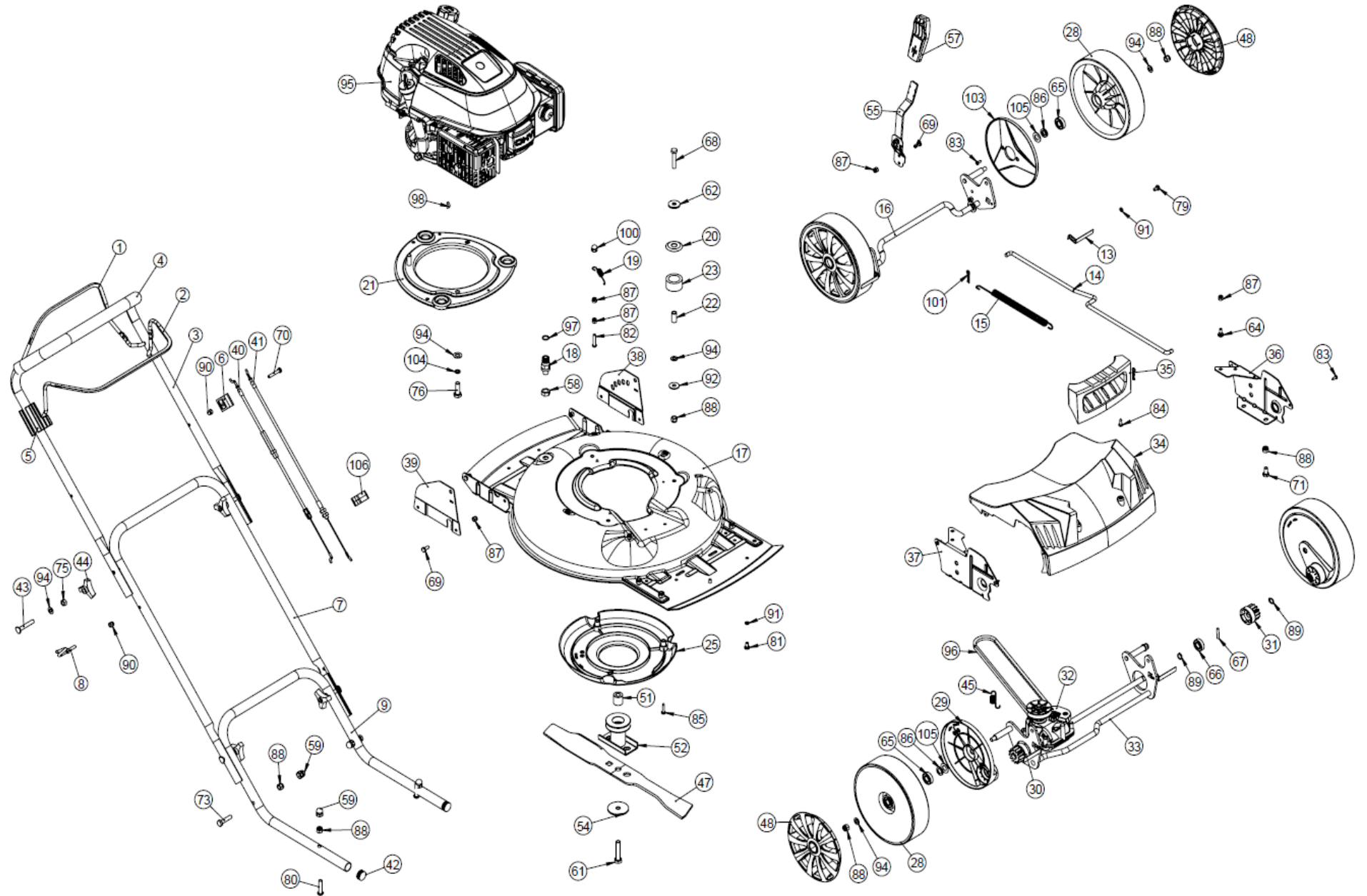


Model: Razor 4811TR/M

Part Number: 90061132

Year: 2024



POS	QTY	PARTNUMBER	BESKRIVELSE	DESCRIPTION
1	1	433243	KOBLINGSHÅNDTAG	CLUTCH LEVER
2	1	433228	STOP HÅNDTAG	BRAKE LEVER
3	1	437405	ØVERSTE STYR	UPPER HANDLE
4	1	419232	SOFTGRIP	HANDLE
5	1	428853	BESLAG MED STOP FOR BØJLER	BRACKET
6	1	428856	KABELHOLDER	CABLE HOLDER
7	1	437406	MIDTERSTE HÅNDTAG	MIDDLE HANDLE
8	1	435623	HOLDER FOR STARTSNOR	ROPE GUIDE
9	1	437407	NEDERSTE HÅNDTAG	LOWER HANDLE
13	4	437408	BESLAG	MUD SCRAPE
14	1	437409	STANG HØJDEREGULERING	CONNECT BAR
15	1	437410	FJEDER HØJDEREGULERING	ASSISTANCE SPRING
16	1	437411	FORAKSEL	REAR WHEEL BRACKET WELDING
17	1	437412	DÆK 19"	19"DECK
18	1	427157	VASKESTUDS	NOZZLE PIPE
19	1	437413	FJEDER	SUSPENSION SPRING
20	3	437414	SKIVE	BOLT PAD
21	1	437415	UNDERSTØTNING MOTOR	SUSPENTION ENGINE BASEMENT
22	3	437416	BØS	SUSPENTION BUSH
23	3	437417	BØS	RUBBER BUSH
25	1	437418	NEDERSTE LÅG	LOWER COVER
28	4	428862	HJUL UDEN LEJE 8"	WHEEL W/O BEARING
29	2	437419	HJULKAPSEL	DRIVE WHEEL INNER CAP
30	1	437420	HØJRE GEARHJUL	RIGHT GEAR
31	1	437421	VENSTRE GEARHJUL	LEFT GEAR
32	1	437422	GEARKASSE	GT CONE CLUTCH GEARBOX
33	1	437423	FORHJUL BESLAG	FRONT WHEEL BRACKET WELDING
34	1	437424	FRONT PANEL	GEAR BOX COVER
35	1	453883	FRONT HÅNDTAG	PLASTIC HANDLE
36	1	437425	VENSTRE FORHJUL BESLAG	FRONT WHEEL BRACKET LEFT
37	1	437426	HØJRE FORHJUL BESLAG	FRONT WHEEL BRACKET RIGHT
38	1	437427	VENSTRE BAGHJUL BESLAG	REAR WHEEL BRACKET LEFT
39	1	437428	HØJRE BAGHJUL BESLAG	REAR WHEEL BRACKET RIGHT
40	1	437429	KOBLINGSKABEL	WALK CABLE
41	1	453884	STOPKABEL	BRAKE CABLE
42	2	437431	PROP	?22 TUBE PLUG
43	4	427152	BRÆDDEBOLT M8X50	BOLT M8X50
44	4	427153	FINGERSKRUE SØLV	WING NUT
45	1	437432	FJEDER	BELT TENSION SPRING
47	1	437433	BIOKNIV 19"	19" MULCHING BLADE
48	4	465072	NAVKAPSEL 8"	J TYPE WHEEL COVER
51	1	437434	BØS	BLADE BRACKET SUPPORT BUSH
52	1	435494	KNIVHOLDER	BLADE ADAPTER
54	1	419292	SKIVE FOR KNIV	WASHER

POS	QTY	PARTNUMBER	BESKRIVELSE	DESCRIPTION
55	1	437435	HÅNDTAG	TREX HEIGHT ADJUST ASSEMBLE
57	1	453885	HÅNDTAG HØJDEJUSTERING	TREX HEIGHT ADJUST HANDLE
58	1	427158	MØTRIK PLASTIK M12X1,25	NUT
59	4	437436	MØTRIK M8	NUT M8
62	3	453886	SKIVE 8X30X2.5	BIG WASHER FB/T 5287 8X30X2.5
64	2	437439	BOLT M6X16	BOLT M6X16
65	8	453887	LEJE 6001 2RS	BEARING FB/T 276 6001 2RS
66	2	453888	LEJE 6001 2RS	BEARING GB/T 276 6001 2RS
67	2	437442	PIND	NEEDLE ROLLER
68	3	437443	BOLT M8X45	BOLT M8X45
69	6	437444	BOLT M6X14	BOLT
70	1	453889	BOLT M6X30	BOLT GB/T 5783 M6X30 HX
71	4	437446	BOLT M8X16	BOLT M8X16
73	2	437447	BOLT M8X35	BOLT M8X35
75	4	437449	MØTRIK M8	NUT M8
76	3	90102744	SÆTBOLT 8.8 M8X25	SET BOLT M8X25
79	4	437451	BOLT M6X10	BOLT M6X10
80	2	437452	BOLT M8X35	BOLT M8X35
81	2	437453	SKRUE M6X12	SCREW M6X12
82	1	437454	BOLT M6X30	BOLT M6X30
83	8	437455	SKRUE ST4.2X13	SCREW ST4.2X13
84	2	437456	SKRUE ST4.8X16	SCREW ST4.8X16
85	3	437457	SKRUE ST4.8X25	SCREW ST4.8X25
86	6	437458	SKIVE 12	WASHER 12
87	10	439087	MØTRIK M6	NUT M6
88	15	442909	MØTRIK M8 M8	NUT M8
89	4	437459	LÅSERING 12 12	CIRCLIP 12
90	2	453890	MØTRIK M6	NUT GB/T 923 M6 HX
91	6	437461	SKIVE 6	SPRING WASHER 6
92	3	437462	SKIVE 8	WASHER 8
94	14	439089	SKIVE M8	WASHER 8
95	1	TG480	TG480	TG480
96	1	437464	KLIPPEREM 10X795LA	BELT 3LXA790
97	1	439091	O-RING 11X2.65	O SEAL RING
100	1	423977	HÆTTE TIL MØTRIK M6	HOOD M6
101	2	437468	FJEDER 2X33	SPRING CLIP 2X33
103	2	453891	HJULPLADE	IDLE WHEEL INNDER CAP
104	3	90102195	FJEDERSKIVE M6	SPRING COLLAR M6
105	4	439093	SKIVE	SPRING WASHER 14.3X21.5X0.3
106	1	428422	CLIPS TIL KABEL	CLIPS