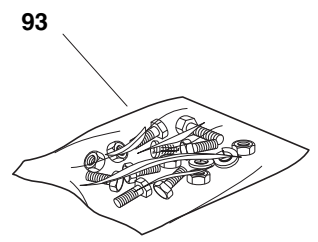
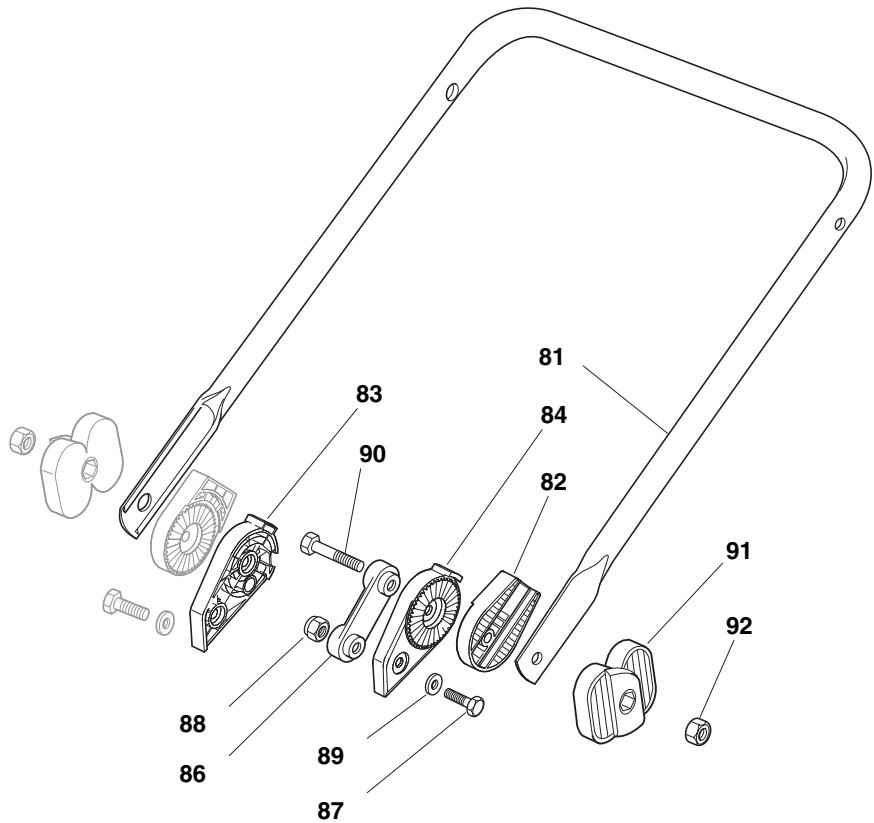
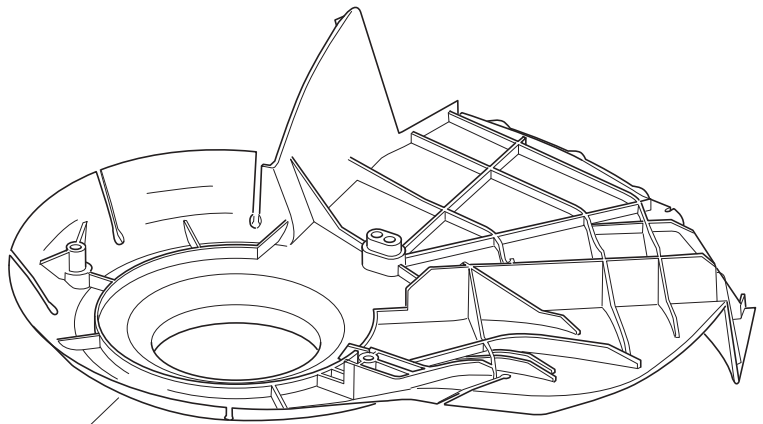
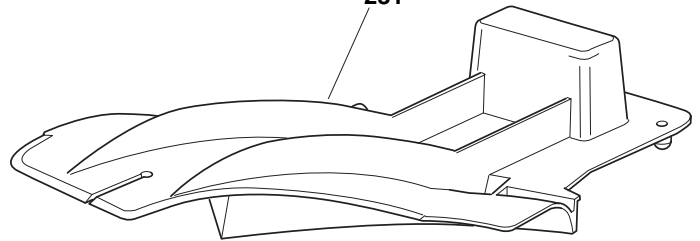


POS	QTY	PARTNUMBER	BESKRIVELSE	DESCRIPTION
1		90102919	STÅLBOLT 8.8 M8X60	SCREW M8X60 8.8
1	3	90102746	SÆTBOLT 8.8 M8X30 FZ	SCREW M8X30
2		12155000-0	LÅSEMØTRIK M8 FZ	LOCKNUT
2	3	12293201-0	FLANGEMØTRIK M8	NUT FLANGE
3	1	12727791-01	MASKINSKRUE 6X20	SCREW
4	1	22060192-0	KILEREMSKÆRM 484	BELT PROTECTION
5	4	12731350-0	PLADESKRUE 6 KANTET M5.5X19	SCREW
6	2	22545152-0	BESLAG	BRACKET
7	1	22291150-0	GUMMIBØS ISKRUGNINGSBØS	RUBBER BUSH
10	1	22450420-1	FJEDER	SPRING
11	1	22517906-0	STANG FOR UDKASTER 39 CM	PIN
12	1	226000063-1	UDKASTERKLAP	DISCHARGER
13	1	403558	HESTESKOSIKRING SORT 6MM	LOCK RING
14	1	22450410-1	FJEDER	SPRING
15	4	90100662	STÅLMØTRIK 8.8 M8 FZ	NUT M8
16	4	22399900-0	FINGERSKRUE	KNOB
17	4	22041955-0	SKIVE	BUSH
18	2	90102746	SÆTBOLT 8.8 M8X30 FZ	SCREW M8X30
19	2	90102741	SÆTBOLT 8.8 M8X16 FZ	SCREW M8X16
20	2	12155000-0	LÅSEMØTRIK M8 FZ	LOCKNUT
21	1	81006512-0	UNDERSTYR - 2 HULLER	LOWER HANDEL
22	1	81003801-0	HOLDER FOR STARTSNOR	BRACKET
23	2	22680006-1	SKIVE	WASHER
24	1	90100092	BRÆDDEBOLT 8.8 M8X60 FZ	SCREW M8X60
25	1	81008614-0	SKRUESÆT	SCREW ASSY
26	1	81007024-0	OVERSTYR	HANDELBAR UPPER
27	1	81000611-0	STOPKABEL	ENGINE BRAKE CABLE
28	1	81003291-2	HÅNDTAG FOR MOTORBREMSE	GRIP
29	2	22041966-0	BØSNING	BUSH
32	1	22291050-0	GREB FOR HÅNDTAG SORT	GRIP
33	2	22041965-0	BØS FOR BØJLE	BUSH
34	1	81003288-0	BØJLE	BRACKET



POS	QTY	PARTNUMBER	BESKRIVELSE	DESCRIPTION
81	1	81006510-0	UNDERSTYR - 1 HUL	HANDELBAR LOWER
82	2	22785081-0	HOLDER YDER	HANDLE SUPPORT
83	1	22785082-0	HOLDER HØJRE	RIGHT INTER.SUPPORT
84	1	22785083-0	HOLDER VENSTRE	HOLDER LEFT
86	2	22551575-0	BESLAG	BRACKET
87	2	90102746	SÆTBOLT 8.8 M8X30 FZ	SCREW M8X30
88	2	12155000-0	LÅSEMØTRIK M8 FZ	LOCKNUT
89	2	12521350-0	SKIVE	WASHER
90	2	12691810-0	BOLT SORT 8X60X1	BOLT
91	2	22399803-0	KNOP	KNOB
92	2	12293202-0	MØTRIK SORT M8X1	HESAG NUT M8
93	1	81008623-0	SKRUESÆT	SCREW ASSY

231

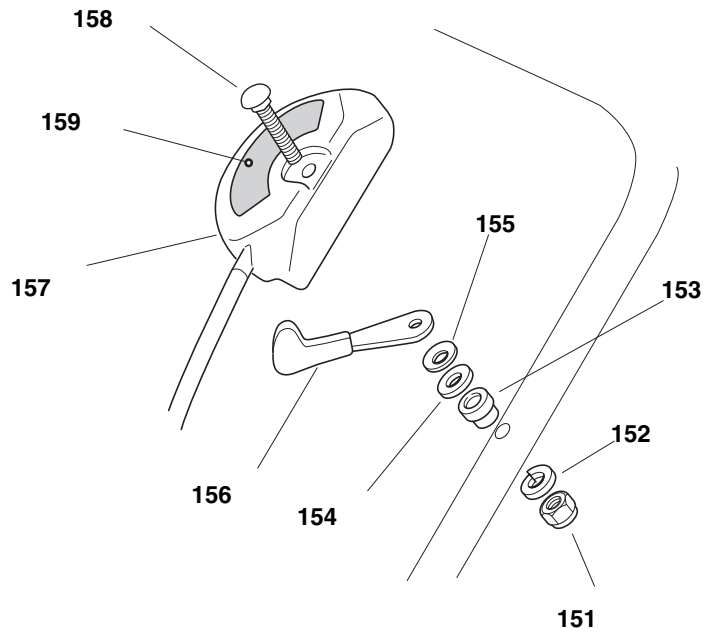


232



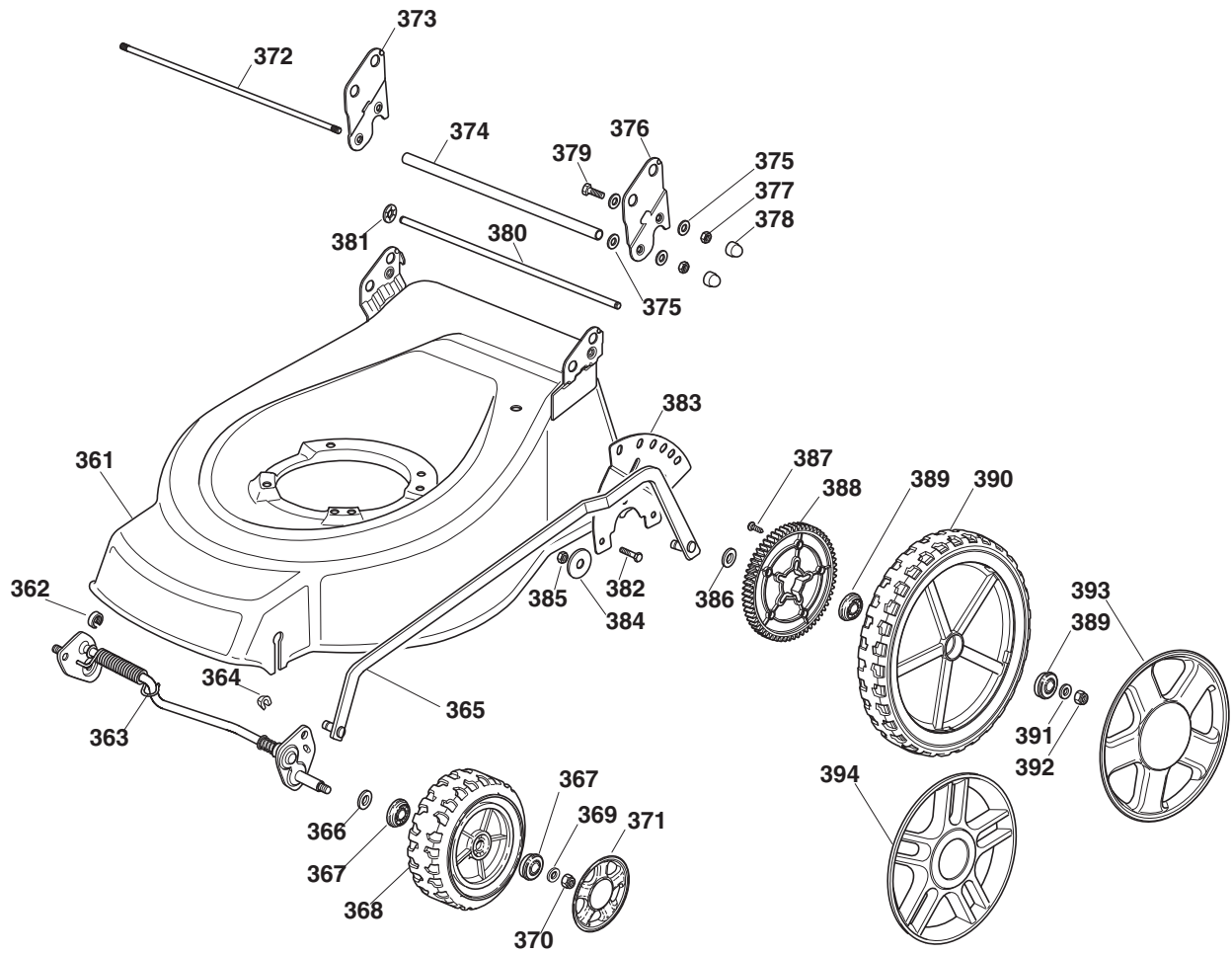
233

POS	QTY	PARTNUMBER	BESKRIVELSE	DESCRIPTION
231	1	22140223-0	SKÆRM FOR BIOKLIP 484	GUARD FOR MULCHER 484
232	1	22060198-0	REMSKÆRM	BELT GUARD
233	3	12728530-0	PLADESKRUE M5X25	SCREW

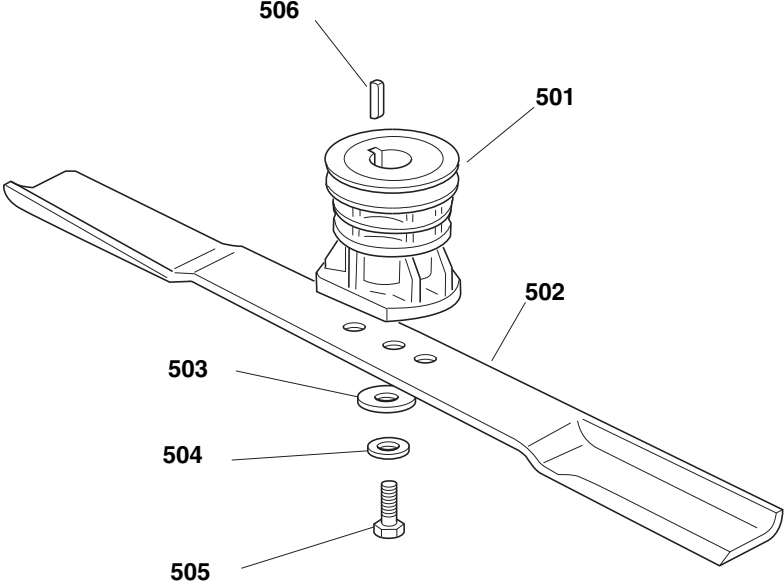


POS	QTY	PARTNUMBER	BESKRIVELSE	DESCRIPTION
151	1	90100660	STÅLMØTRIK 8.8 M5 FZ	NUT M5
152	1	12581500-0	SKIVE	WASHER
153	1	22171005-0	SKIVE	WASHER
154	1	12521360-0	SKIVE	WASHER
155	1	12508100-0	FJEDERSKIVE	SPRINGWASHER
156	1	81007220-0	GASHÅNDTAG	THROTTLEHANDLE
157	1	81007080-0	GASKABEL	THROTTLECABLE
158	1	12815000-0	BOLT	BOLT

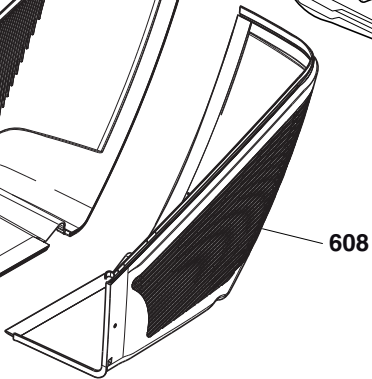
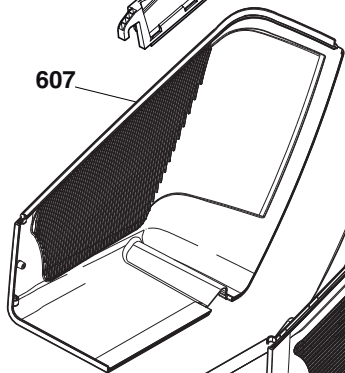
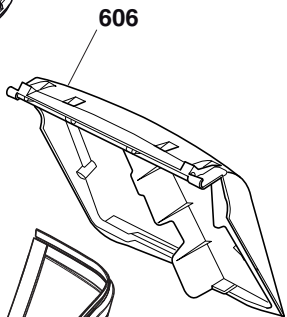
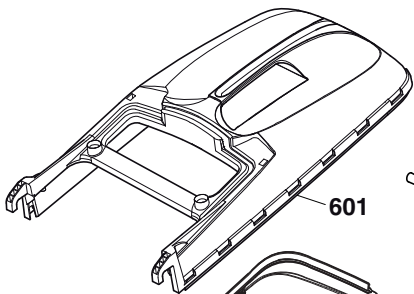




POS	QTY	PARTNUMBER	BESKRIVELSE	DESCRIPTION
361	1	381003690-2	CHASSIS GRØN	CHASSIS
362	2	22171002-0	BØS	BUSH
363	1	381002861-0	FORAKSEL	FRONT AXLE
364	2	12436050-0	PLADE	PLATE
365	1	381001999-0	FORBINDER HØJDEJUSTERING	LINK
366	2	12530150-0	BØLGESKIVE 24X13	WASHER
367	4	22122300-0	HJULLEJE	BEARING
368	2	81007343-0	HJUL	WHEEL
369	2	12521350-0	SKIVE	WASHER
370	2	12155000-0	LÅSEMØTRIK M8 FZ	LOCKNUT
371	2	22110382-0	HJULKAPSEL GRÅ	HUBCAP GRAY
372	1	22517702-1	STANG	AXEL
373	1	22778427-0	BESLAG HØJRE	BRACKET RIGHT
374	1	22869717-0	BØS	BUSH
375	8	22671653-0	SKIVE	WASHER
376	1	22778429-0	BESLAG VENSTRE	BRACKET
377	4	12155000-0	LÅSEMØTRIK M8 FZ	LOCKNUT
378	4	18203854-0	MØTRIKBESKYTTER	PROTECTION
379	2	90102744	SÆTBOLT 8.8 M8X25 FZ	SCREW M8X25
380	1	22517860-0	STANG	AXEL
381	2	12604899-0	STARLOCK LÅSE-SKIVE M7	LOCK RING
382	3	90102741	SÆTBOLT 8.8 M8X16 FZ	SCREW M8X16
383	1	322735579-1	PLADE HØJDEJUSTERING	SECTOR GEAR
384	3	12523060-0	SVÆR PLANSKIVE	WASHER
385	3	12155000-0	LÅSEMØTRIK M8 FZ	LOCKNUT
386	2	22675100-0	SKIVE	WASHER
387	6	12728691-0	SKRUE	SCREW
388	2	22120110-0	TANDHJUL	SPROCKET
389	4	22122300-0	HJULLEJE	BEARING
390	2	81007380-0	BAGHJUL Ø300	SPROCKET
391	4	12521350-0	SKIVE	WASHER
392	2	12155000-0	LÅSEMØTRIK M8 FZ	LOCKNUT
393	2	22110511-0	HJULKAPSEL GRÅ Ø300	WHEEL COVER
394	2	322110560-0	HJULKAPSEL GRÅ Ø300	WHEEL COVER



POS	QTY	PARTNUMBER	BESKRIVELSE	DESCRIPTION
501	1	22465607-0	KNIVHOLDER Ø22 MM	BLADE HUB
501	1	122465608-1	KNIVHOLDER Ø25 MM	BLADE HUB
502	1	81004346-0	KNIV COMBI 45 CM	BLADE FOR TEXAS RASER
502	1	81004397-0	VINGEKNIV 45 CM	WINGED BLADE 46CM
503	1	22160400-0	TALLERKENS KIVE 10X50	ELASTIC DISK
504	1	90102337	PLANSKIVE M10X4.0 FZB	WASHER M10X3
505	1	12735698-0	STÅLBOLT SORT 3/8" UNF X 56	BOLT FLANGE
506	1	90101265	NOT HALVCIRKEL M4X6.5X15.7	KEY
506	1	12139150-0	NOT HALVCIRKEL M4.9X6X15.5	KEY



POS	QTY	PARTNUMBER	BESKRIVELSE	DESCRIPTION
601	1	22486101-0	OPSAMPLERKASSE ØVERSTE	GRASSBOX UPPER PART
606	1	226000063-1	UDKASTERKLAP	DISCHARGER
607	1	322486150-1	OPSAMPLER VENSTRE	COLLECTOR LEFT
608	1	322486151-1	OPSAMPLER HØJRE	COLLECTOR RIGHT