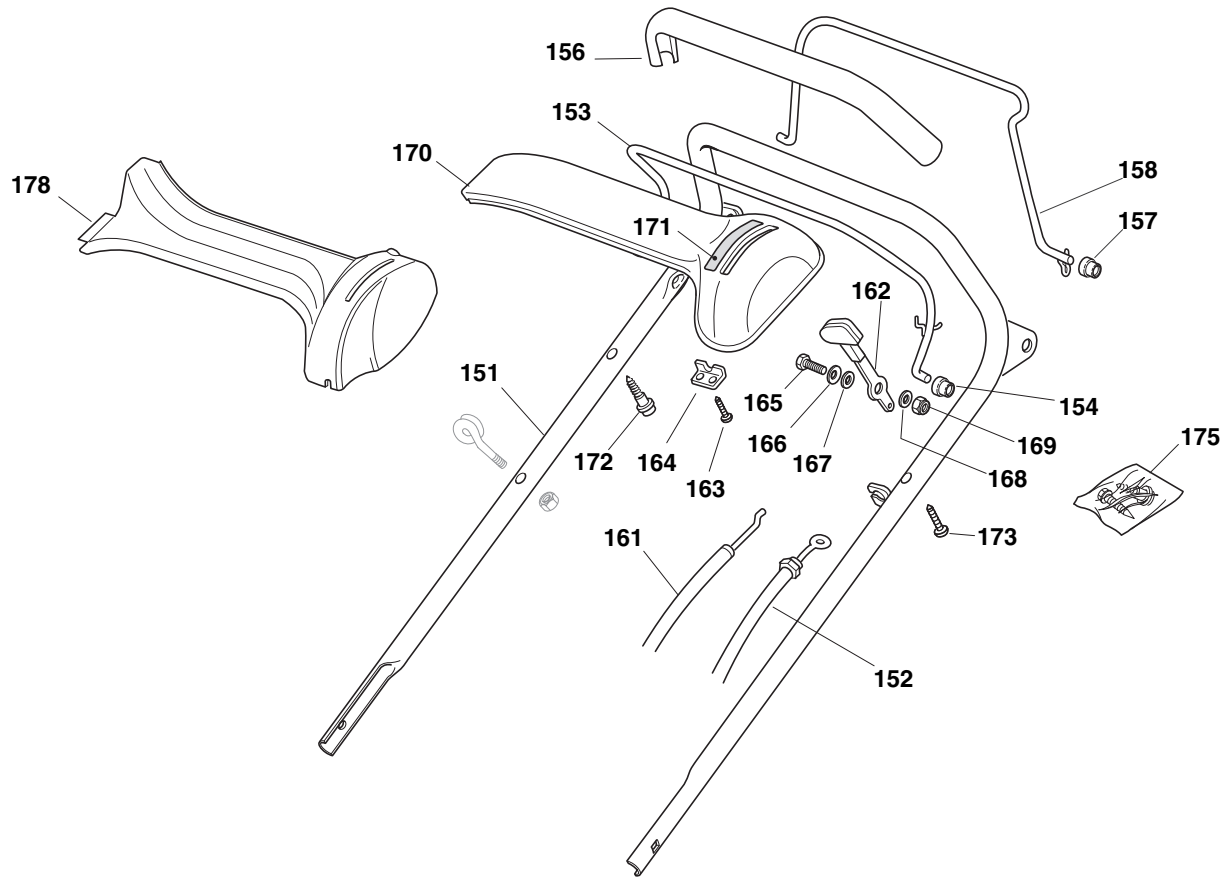
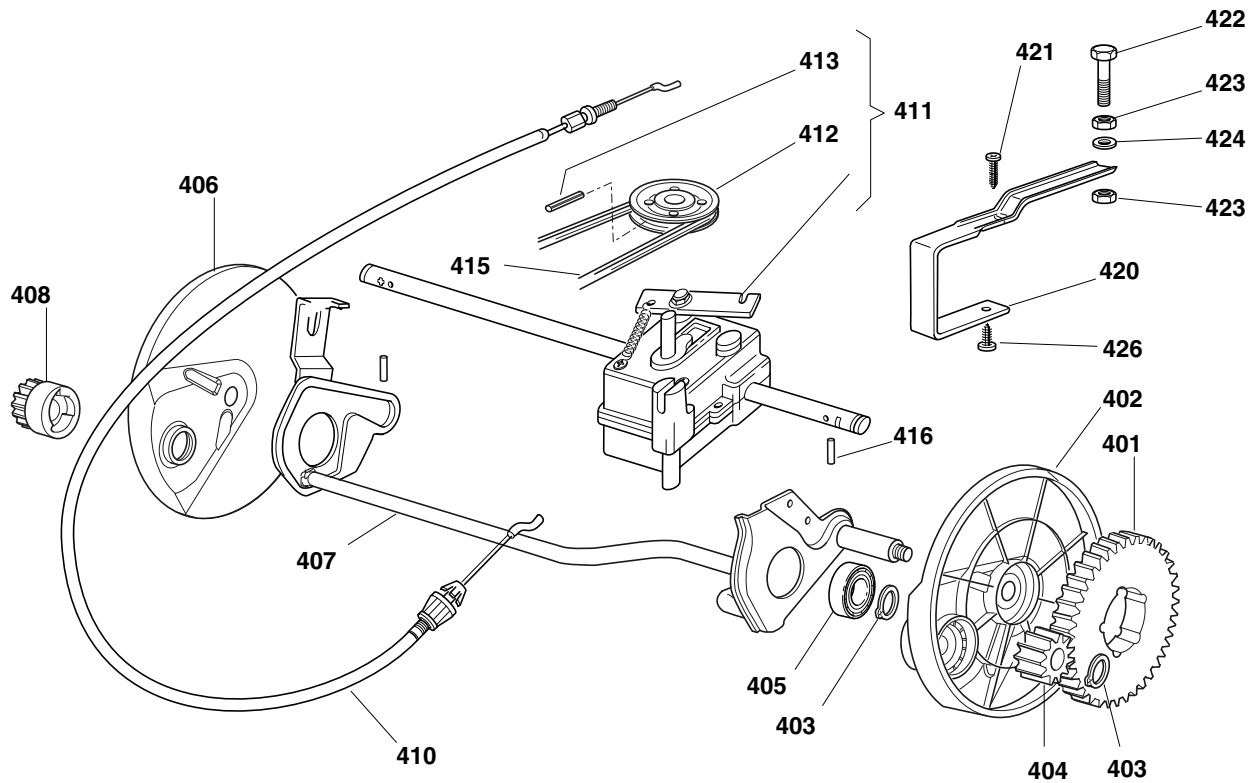


POS	QTY	PARTNUMBER	BESKRIVELSE	DESCRIPTION
1	1	81001416-0	KLIPPESKJOLD GRÅ	DECK GRAY
1	1	81001416-1	KLIPPESKJOLD GRØN	DECK GREEN
2	3	12500070-0	POPNITTE	RIVET
3	1	22735535-0	HØJDEJUSTERING	HEIGHT ADJUSTMENT
4	2	12728680-0	SKRUE	SCREW
5	3	12523020-0	SKIVE	WASHER
6	1	22060172-0	REMSKÆRM	GUARD BELT
7	1	22735508-0	HØJDEJUSTERING	HEIGHT ADJUSTMENT
8	2	22551632-0	PLADE FOR STYR	PLATE FOR STEER
9	3	90102919	STÅLBOLT 8.8 M8X60	SCREW M8X60 8.8
10	3	22167840-0	AFSTANDSBØS	SPACER
11	3	22040265-0	BØSNING	BUSH
12	3	12523070-0	SKIVE M8.7X15.9X1.55 FZ	WASHER
13	3	12155000-0	LÅSEMØTRIK M8 FZ	LOCKNUT
14	1	22484070-0	VARMESKJOLD	HEATSHEILD
15	1	22450270-0	FJEDER	SPRING
16	1	22600023-0	UDKASTERKLAP	DISCHARTER
17	1	22517907-0	STANG	AXEL
21	2	90102917	STÅLBOLT 8.8 M8X50	SCREW M8X50
22	4	12521350-0	SKIVE	WASHER
23	1	22600042-0	SIDEPLADE HØJRE	PLATE RIGHT
24	1	22600043-0	SIDEPLADE VENSTRE	PLATE LEFT
25	2	12691900-0	BOLT SORT 8X65	BOLT
26	2	18566110-0	PROP	PLUG
27	1	22430309-0	HOLDER FOR STARTSNOR	HOLDER FOR STARTERROPE
28	1	90100690	LÅSEMØTRIK 8.8 M5 FZ	LOCKNUT M5
29	2	90100095	BRÆDDEBOLT 8.8 M8X55 FZ	
30	2	22680006-1	SKIVE	WASHER
31	2	22399900-0	FINGERSKRUE	KNOB
32	2	90100662	STÅLMØTRIK 8.8 M8 FZ	NUT M8
33	1	81008606-0	SKRUESÆT	BOLT ASSY
34	2	81006917-0	UNDERSTYR	STEER LOWER
51	2	22400000-0	KNOP	KNOB
52	1	22321502-0	ARM	LEVER
53	1	22321497-0	HØJDEJUSTERING	HEIGHT ADJUSTMENT
54	1	90102490	SEEGERRING SORT U 20	CIRCLIPS DIN 371 U20
55	1	22519510-0	BRYSTBOLT GUL M8X33.2 BRYST 5	BOLT
56	1	81001410-0	FORAKSEL	FRONT SHAFT
57	1	22170950-0	BØSNING	BUSHING
58	2	12523060-0	SVÆR PLANSKIVE	WASHER
59	2	12155000-0	LÅSEMØTRIK M8 FZ	LOCKNUT
60	2	12521350-0	SKIVE	WASHER
61	1	22519515-0	BOLT	BOLT
62	2	12530150-0	BØLGESKIVE 24X13	WASHER
63	4	22122300-0	HJULLEJE	BEARING
64	2	81007336-0	FORHJUL Ø 170	FRONT WHEEL
65	2	12521350-0	SKIVE	WASHER
66	2	12155000-0	LÅSEMØTRIK M8 FZ	LOCKNUT
67	2	22110381-0	HJULKAPSEL GRÅ	HUBCAP GRAY

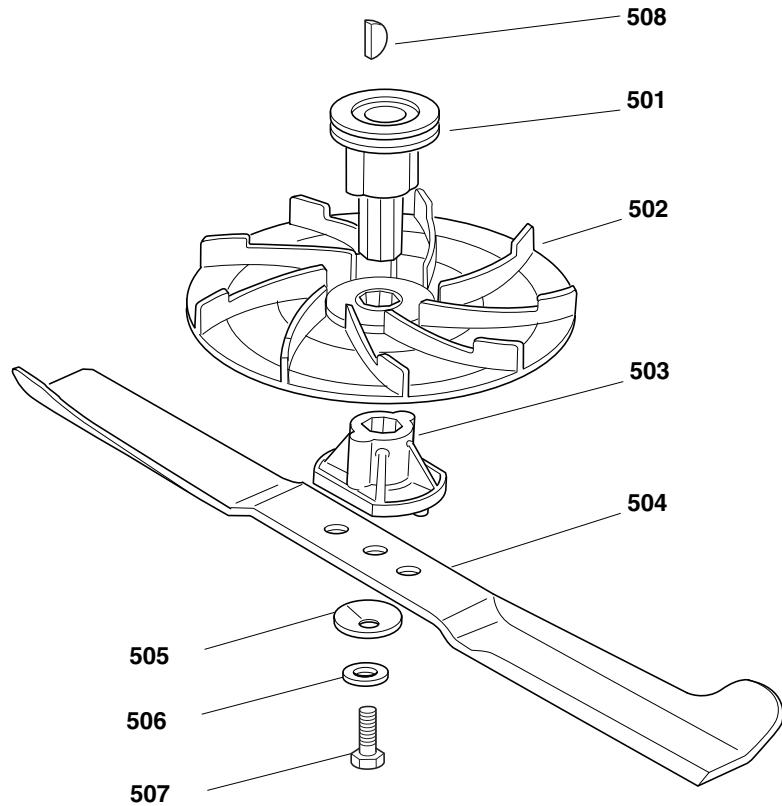
POS	QTY	PARTNUMBER	BESKRIVELSE	DESCRIPTION
68	4	12735402-0	PLADESKRUE 6 KANTET M5.9X18	SCREW
69	2	22545154-0	BESLAG HØJRE	BRACKET RIGTH
72	4	22122300-0	HJULLEJE	BEARING
73	2	81007337-0	BAGHJUL Ø210	REARWHEEL
74	2	12521350-0	SKIVE	WASHER
75	2	12155000-0	LÅSEMØTRIK M8 FZ	LOCKNUT
76	2	22110382-0	HJULKAPSEL GRÅ	HUBCAP GRAY



POS	QTY	PARTNUMBER	BESKRIVELSE	DESCRIPTION
151	1	81006857-0	OVERSTYR	STEER UPPER
152	1	81000621-0	STOPKABEL	STOPCABLE
153	1	81003291-2	HÅNDTAG FOR MOTORBREMSE	GRIP
154	2	22041966-0	BØSNING	BUSH
156	1	22291050-0	GREB FOR HÅNDTAG SORT	GRIP
157	2	22041966-0	BØSNING	BUSH
158	1	81003288-0	BØJLE	BRACKET
161	1	81007160-0	GASKABEL	THROTTLE ASS.Y
162	1	81007221-0	GASHÅNDTAG	THROTTLELEVER
163	2	12735105-0	PLADESKRUE 6 KANTET M3.5X15.4	SCREW
164	1	22981467-0	PLADE	PLATE
165	1	90102728	SÆTBOLT 8.8 M6X25 FZ	SCREW M6X25
166	1	12530060-0	SPRINGSKIVE	WASHER
168	2	12523040-0	SKIVE	WASHER
169	1	90100691	LÅSEMØTRIK 8.8 M6 FZ	LOCK NUT M6
170	1	22120158-0	INSTRUMENTPANEL SORT	DASH BLACK
171	1	114356744-1	LABEL	LABEL
172	1	22943006-0	SKRUE	SCREW
173	1	12728460-0	PLADESKRUE M5X38	SCREW
175	1	81008609-0	INSTRUMENTPANEL SKRUESÆT	SCREW ASSY DASHOARD
178	1	22120172-0	INSTRUMENTPANEL SORT	DASH BLACK



POS	QTY	PARTNUMBER	BESKRIVELSE	DESCRIPTION
401	2	22120105-0	TANDHJUL	SPROCKET
402	1	22600091-1	BESKYTTELSE	PROTECTION,WHEEL
403	4	90102482	SEEGERRING SORT U 12	CIRCLIPS
404	1	22570120-0	PALHJUL VENSTRE	PINION LEFT
405	2	19216035-0	KUGLELEJE 6001-2RS 28X12X8	BALLBEARING
406	1	22600090-0	BESKYTTELSE	PROTECTION
407	1	81000149-0	BAGAKSEL	REAR AXLE
408	1	22570110-0	PALHJUL HØJRE	PINION RIGHT
410	1	81000674-0	KOBLINGSKABEL	CLUTCH CABLE
411	1	81003099-0	GEARKASSE	GEARBOX
412	1	22601904-0	REMSKIVE PLAST	PULLEY
413	1	9595-0262-00	RØRSTIFT	LOCATING PIN
415	1	35064100-0	KILEREM 10X765 Z30	BELT Z30
416	2	22753000-0	PAL RUND	PIN ROUND
420	1	22785111-0	BESLAG FOR REMSKIVE	BRACKET
421	1	12728507-0	SKRUE	SCREW
422	1	90102750	SÆTBOLT 8.8 M8X50 FZ	SCREW 8X50
423	2	90100662	STÅLMØTRIK 8.8 M8 FZ	NUT M8
424	1	12521350-0	SKIVE	WASHER
426	1	12728518-0	PLADESKRUE M5.5X13	SCREW

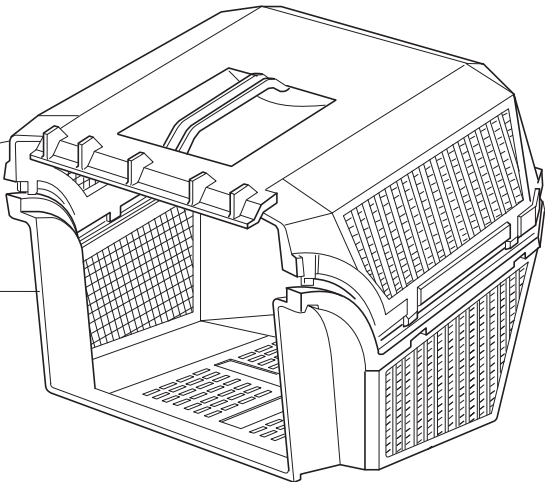




POS	QTY	PARTNUMBER	BESKRIVELSE	DESCRIPTION
501	1	22465605-0	KNIVHOLDER 22.2 MM	KNIFEHUB
501	1	122465606-1	KNIVHOLDER	BLADE HUB
502	1	22245080-0	BLÆSEHJUL	FAN
503	1	22465604-0	KNIVHOLDER	HUB
504	1	81004346-0	KNIV COMBI 45 CM	BLADE FOR TEXAS RASER
504	1	81004397-0	VINGEKNIV 45 CM	WINGED BLADE 46CM
505	1	22160400-0	TALLERKENS KIVE 10X50	ELASTIC DISK
506	1	90102337	PLANSKIVE M10X4.0 FZB	WASHER M10X3
507	1	12736820-0	STÅLBOLT SORT 3/8" UNF X 3"	HEXAG. HEAD SCREW
508	1	90101265	NOT HALVCIRKEL M4X6.5X15.7	KEY
508	1	12139150-0	NOT HALVCIRKEL M4.9X6X15.5	KEY

555

556



POS	QTY	PARTNUMBER	BESKRIVELSE	DESCRIPTION
555	1	22486065-0	GRÆSOPSAMLER ØVRE	UPPER BOX
556	1	22486064-0	GRÆSOPSAMLER NEDRE	LOWER BOX