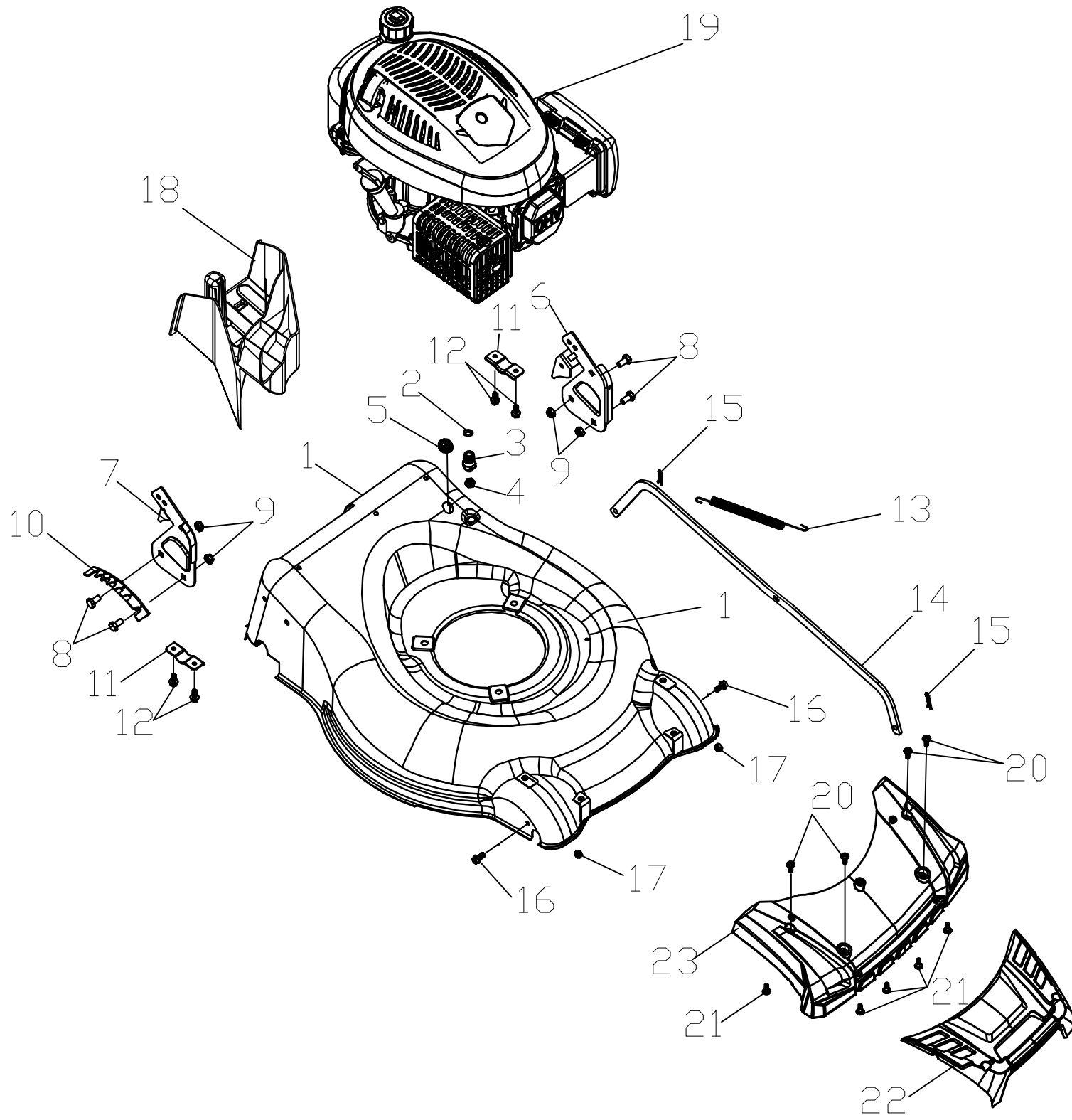
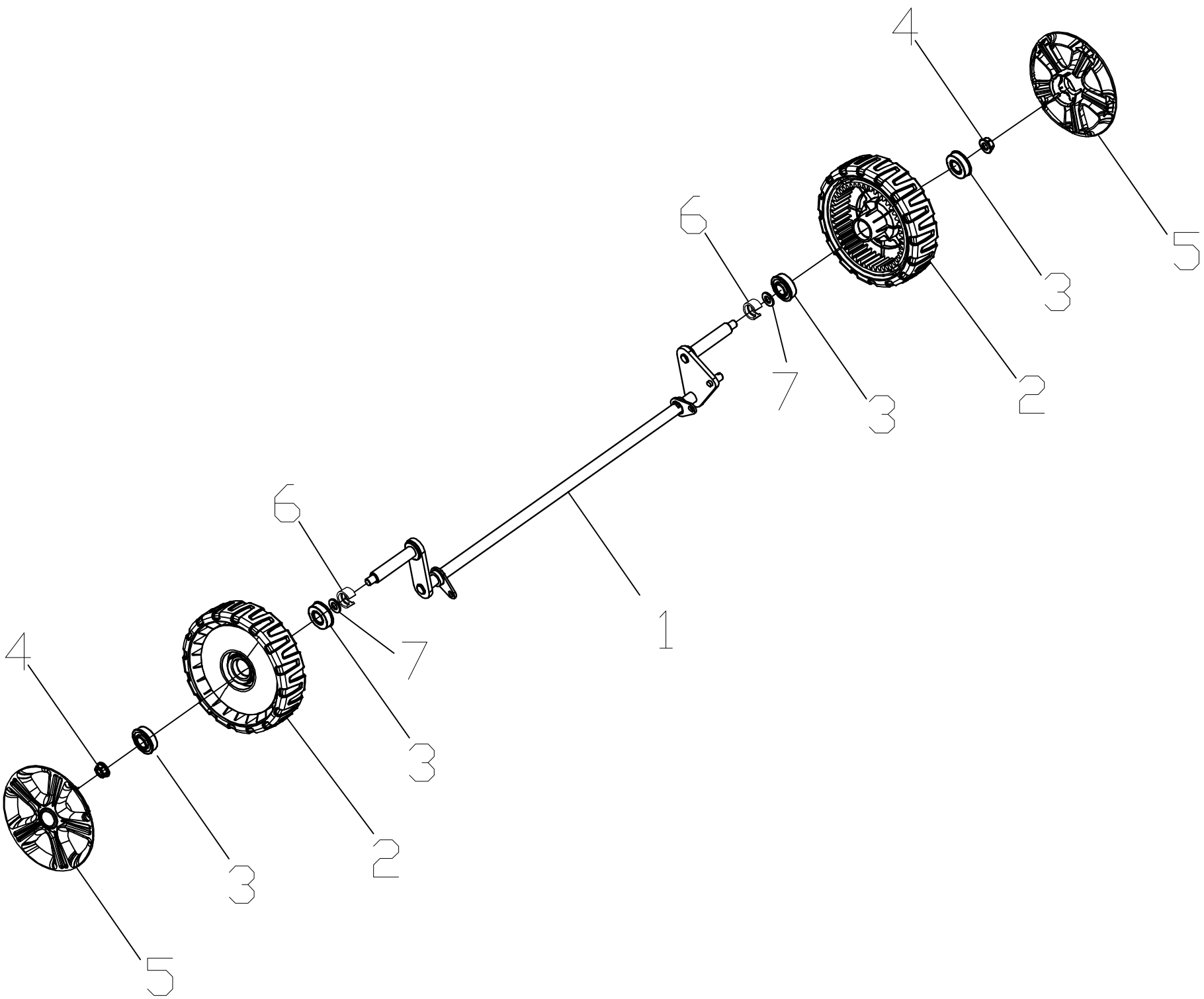


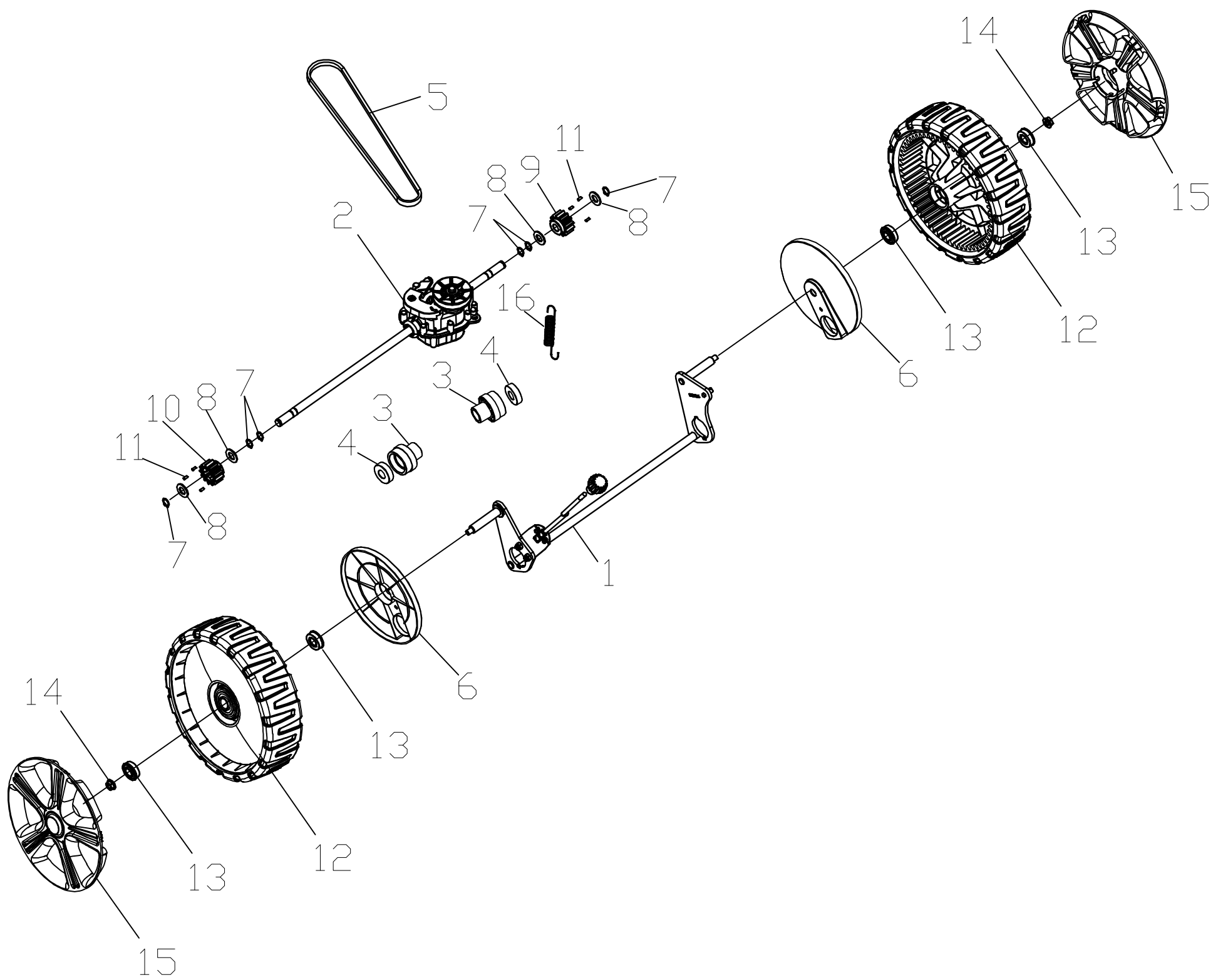
POS	QTY	PARTNUMBER	BESKRIVELSE	DESCRIPTION
1	1	427869	SOFT GRIP TIL ØVRE STYR	FOAM PIPE
2	1	427870	BØJLE FOR STOP	STOP LEVER
3	1	427871	BØJLE FOR FREMTRÆK	SELF-PROPELLED LEVER
4	1	427872	ØVRE STYR	UPPER HANDRAIL
5	1	406492	HOLDER FOR STARTSNOR	HOLDER
6	1	419052	TOPMØTRIK M6	CAP NUT M6
7	1	425273	BESLAG TIL KABEL	BRACKET
8	2	417877	BOLT M6X30	BOLT M6X30
9	2	90100691	LÅSEMØTRIK M6	LOCKING NUT M6
10	1	427873	PROP/DUBSKO PLASTIK FOR STYR	PLASTIC STOPPER
11	1	424390	BREMSEKABEL 2013	BRAKE CABLE 2013
12	1	427874	KABEL FOR FREMTRÆK	SELFPROPELLED CABLE
13	2	427875	BRÆDDEBOLT M8X50	HETEROTYPIC CARRIAGE BOLTS
14	4	418617	PLANSKIVE M8	FACE PLATE M8
15	2	427876	FINGERSKRUE	TRIANGLE KNOB
16	4	415043	MØTRIK	NUT
17	1	427877	STYR NEDRE	LOWER HANDRAIL
18	1	406508	KABELHOLDER	CABLE HOLDER
19	2	418634	BRÆDDEBOLT 8.8 M8X16	CARRIAGE BOLT M8X16
20	2	90100087	BRÆDDEBOLT 8.8 M8X30 FZ	CARRIAGE BOLT M8X30 FZ
21	2	427857	LÅSEMØTRIK M8	HEX LOCK NUT
22	2	427878	FINGERSKRUE	TRIANGLE KNOB



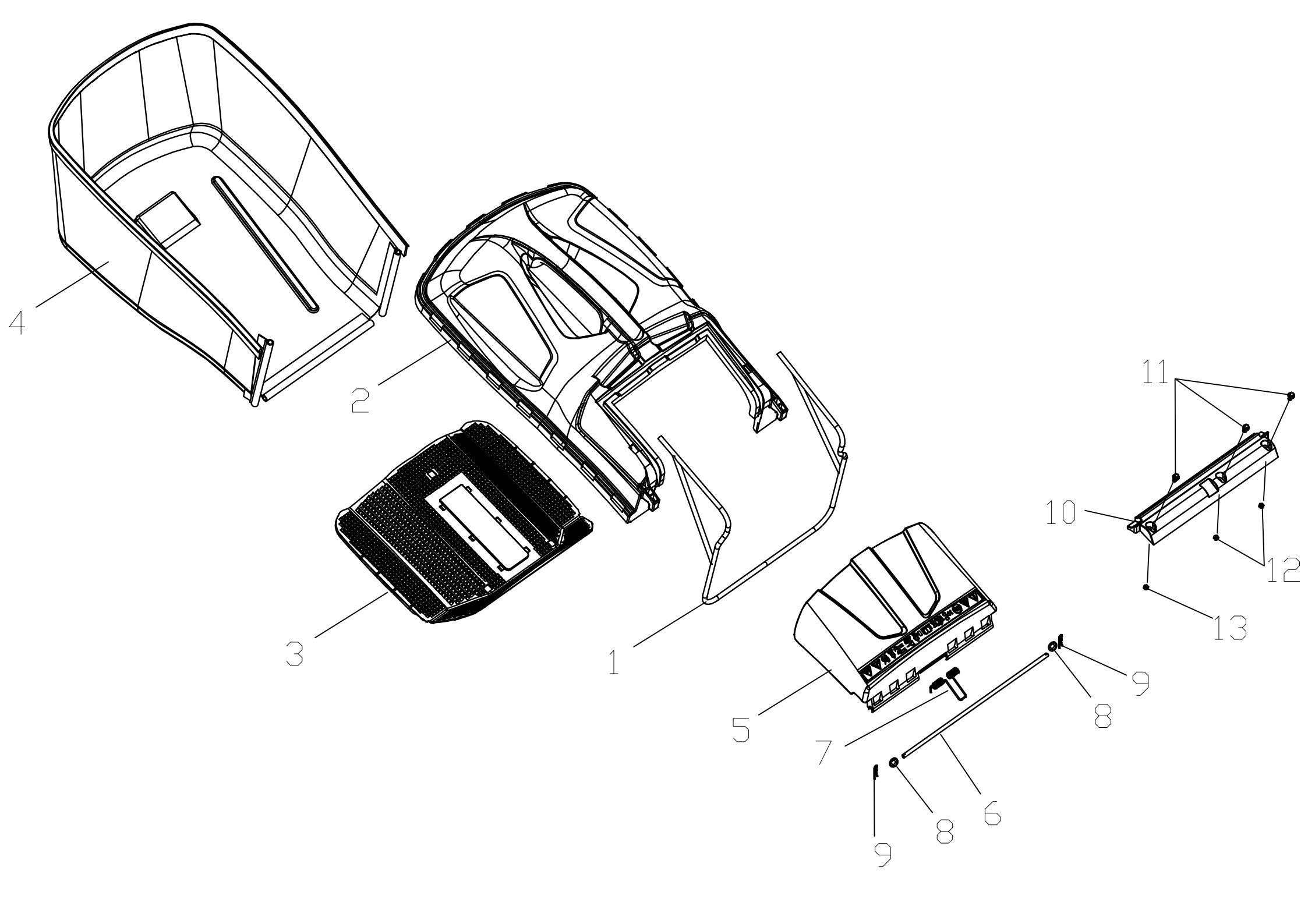
POS	QTY	PARTNUMBER	BESKRIVELSE	DESCRIPTION
1	1	427879	KLIPPESKJOLD	DECK WELDING ASSY.
2	1	427813	O-RING 11,2X2,65	O-RING 11,2X2,65
3	1	427814	VASKESTUDS	NOZZLE PIPE
4	1	427815	MØTRIK PLAST TIL VASKESTUDS M12X1,25	NUT M12X1,25
5	1	427816	STOP FOR KABEL	STOP
6	1	427880	BESLAG FOR HØJDEJUSTERING VENSTRE	LEFT HANDLE BRACKET
7	1	427881	BESLAG FOR HØJDEJUSTERING HØJRE	LEFT HANDLE BRACKET
8	4	418634	BRÆDDEBOLT 8.8 M8X16	CARRIAGE BOLT M8X16
9	4	427857	LÅSEMØTRIK M8	HEX LOCK NUT
10	1	427882	HØJDEJUSTERING TRIN BESLAG	HEIGHT ADJUSTMENT BOARD
11	2	427883	BESLAG FOR FASTGØRELSE AF GEAR	REAR DRIVE BRACKET
12	6	427824	PLADESKRUE M6X10	PLATE SCREW M6X10
13	1	427825	TRÆKFJEDER FOR HØJDEJUSTERING	DRIVE SPRING
14	1	427884	FORBINDELSSESSTANG FOR HØJDEJUSTERING	HEIGHT ADJUSTMENT PULL ROD
15	2	427827	SPLIT 1,5X25	COTTER 1,5X25
16	2	427828	SÆTBOLT M6X12	SET BOLT M6X12
17	2	90100691	LÅSEMØTRIK M6	LOCKING NUT M6
18	1	427885	BIOPLUG	MULCHING PLUG
19	1	TG675	POWERLINE TG675 22,2MM AKSEL	
20	4	424459	PLADESKRUE FLADHOVEDET SELVSKÆRENDE 6,3X14	SCREW
21	5	427829	PLADESKRUE SELVBORENDE PANHOVEDET 4,2X14	PLATE SCREW 4,2X14
22	1	427887	FRONTSKÆRM MED HÅNDTAG	FRONT MASK
23	1	427888	FRONTSKÆRM	FRONT MASK



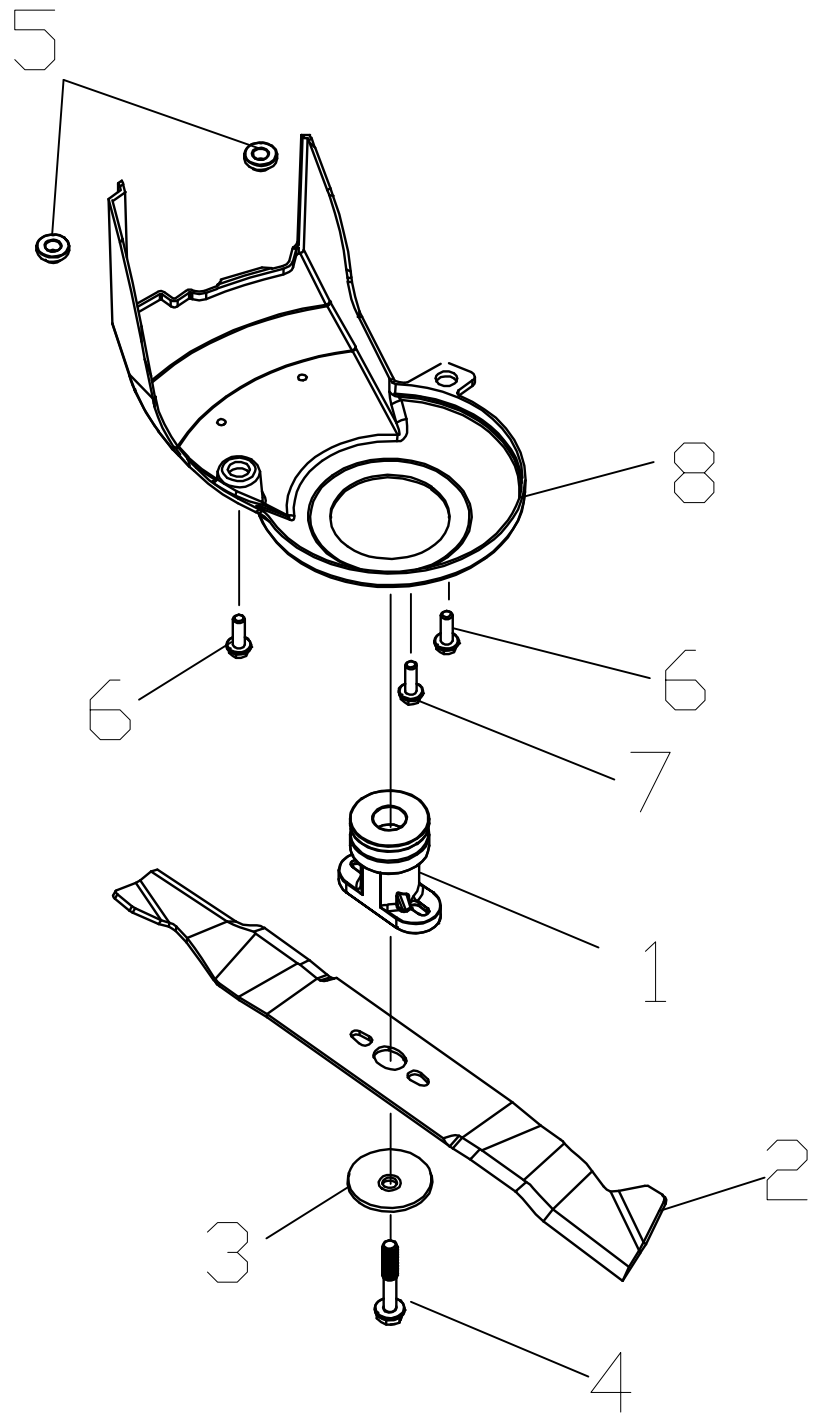
POS	QTY	PARTNUMBER	BESKRIVELSE	DESCRIPTION
1	1	427889	FORAKSEL	FRONT DRIVE ASSY.
2	2	427835	HJUL	WHEEL
3	4	427836	HJULLEJE	WHEEL BEARING
4	2	427837	LÅSEMØTRIK	LOCKING NUT
5	2	427838	HJULKAPSEL	WHEEL CAP
6	2	427839	LÅSERING	LOCKING RING
7	2	415056	SKIVE 10.5X20X1.5	WASHER 10.5X20X1.5



POS	QTY	PARTNUMBER	BESKRIVELSE	DESCRIPTION
1	1	427890	GEAR MED HØJDEJUSTERINGSGREB	REAR DRIVE ASSY.
2	1	427891	TRANSMISSION TIL FREMTRÆK	SELFPROPELLED ASSY.
3	2	427860	BØS	BUSH
4	2	427861	KUGLELEJE 12X28X8	BEARING
5	1	424379	REM	BELT
6	2	427863	DÆKSEL INDVENDIG TIL BAGHJUL	INNER COVER OF HUB
7	6	427864	FJEDERSKIVE	SPRING WASHER
8	4	427892	SKIVE FOR PALHJUL	SELFPROPELLED RATCHET WASHER
9	1	424381	PALHJUL VENSTRE	RATCHET WHEEL VENSTRE
10	1	424382	PALHJUL HØJRE	RATCHET WHEEL HØJRE
11	6	424383	STIFT	PIN
12	2	427835	HJUL	WHEEL
13	4	427836	HJULLEJE	WHEEL BEARING
14	2	427837	LÅSEMØTRIK	LOCKING NUT
15	2	427844	HJULKAPSEL	WHEEL CAP
16	1	427893	FJEDER FOR FREMTRÆK	SELFPROPELLED SPRING



POS	QTY	PARTNUMBER	BESKRIVELSE	DESCRIPTION
1	1	427845	RAMME FOR OPSAMPLERKASSE	FRAME
2	1	427846	OPSAMPLER ØVERSTE DEL	COLLECTOR
3	1	427847	FILTER PLADE	FILTER
4	1	427848	OPSAMPLER NEDERSTE DEL	COLLECTOR
5	1	427849	DÆKSEL FOR BAGUDKAST	LID
6	1	427850	AKSEL FOR BAGUDKAST DÆKSEL	SHAFT
7	1	427851	FJEDER FOR BAGUDKAST DÆKSEL	SPRING
8	2	418653	VINGEMØTRIK	WING NUT
9	2	427827	SPLIT 1,5X25	COTTER 1,5X25
10	1	427894	DÆKSEL STØVTÆT FOR BAGUDKAST	REAR DISCHARGE COVER DUST PROOF BOARD
11	3	427895	SÆTBOLT 5X12	BOLT
12	2	418675	MØTRIK M5	NUT M5
13	1	90100571	TOPMØTRIK M5	CAP NUT M5



POS	QTY	PARTNUMBER	BESKRIVELSE	DESCRIPTION
1	1	427867	KNIVHOLDER	BLADE ADAPTER ASSY
2	1	427896	KNIV	BLADE
3	1	406503	SKIVE FOR KNIV	WASHER
4	1	427855	BOLT FOR KNIV	BOLT
5	2	424393	AFSTANDBØS 2013	SPACER GLAND 2013
6	2	427897	FLANGEBOLT M10X30	HEX FLANGE BOLTS
7	1	427898	FLANGEBOLT M10X25	HEX FLANGE BOLTS
8	1	427899	REMSKÆRM	BELT COVER