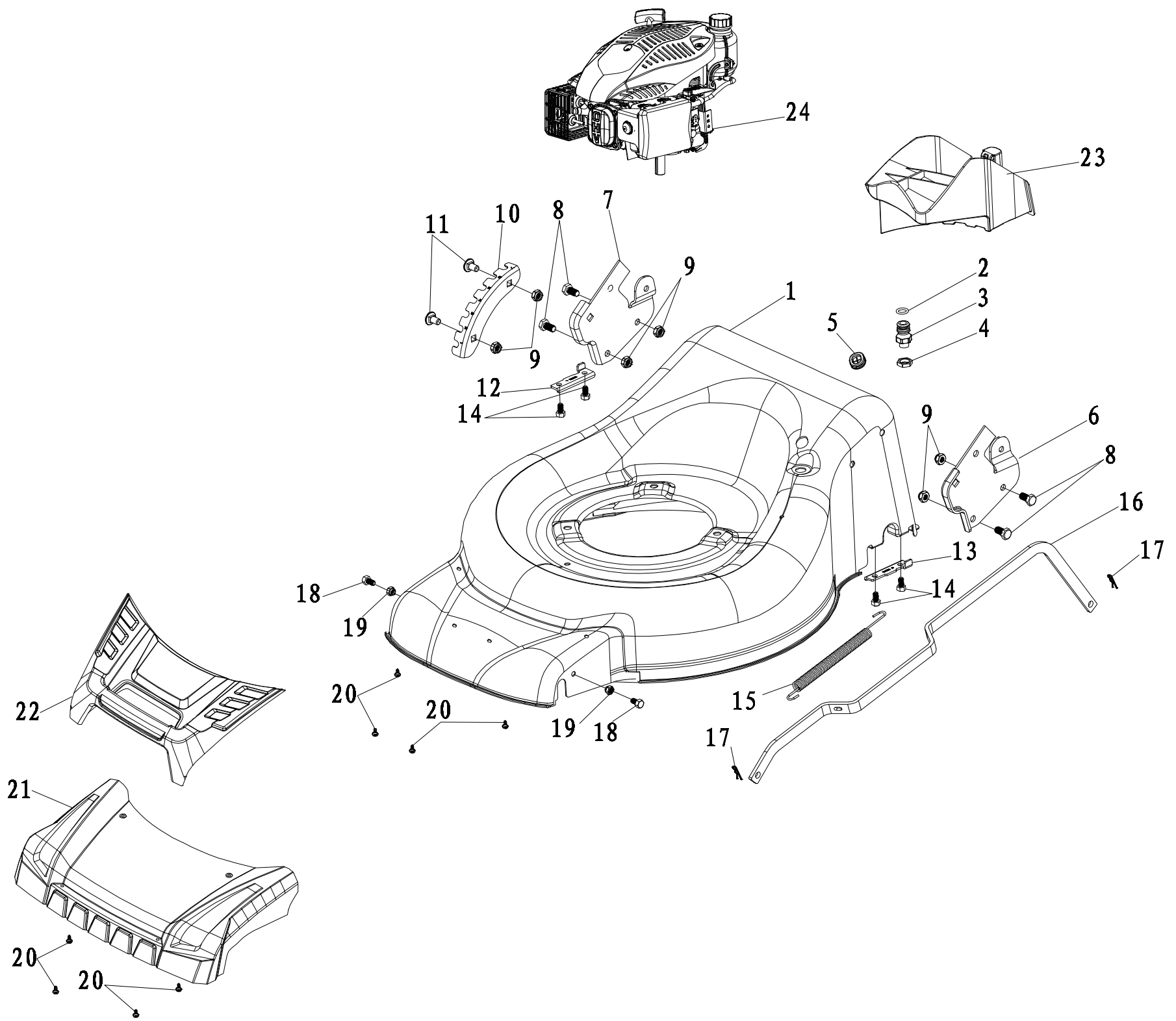
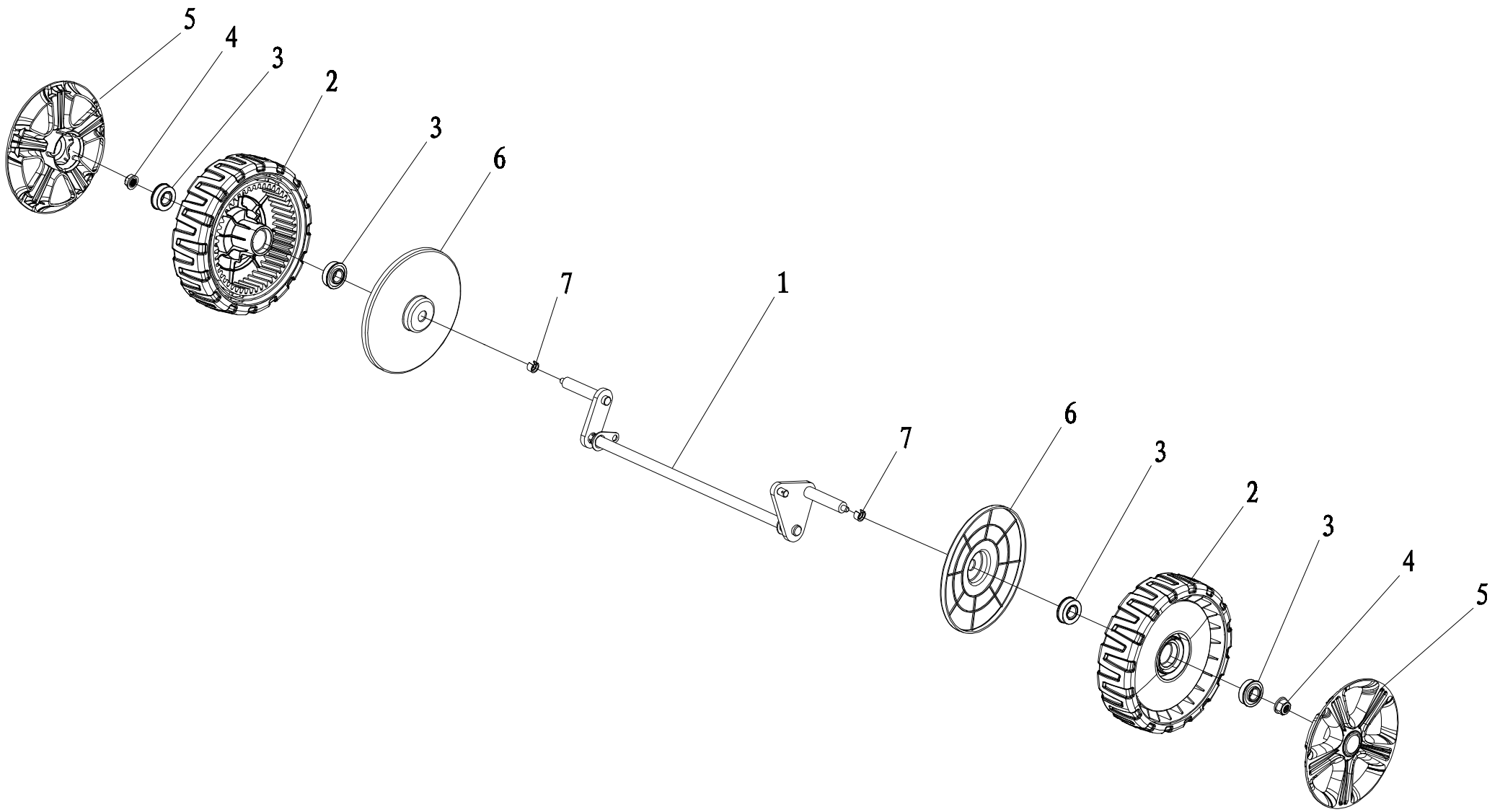


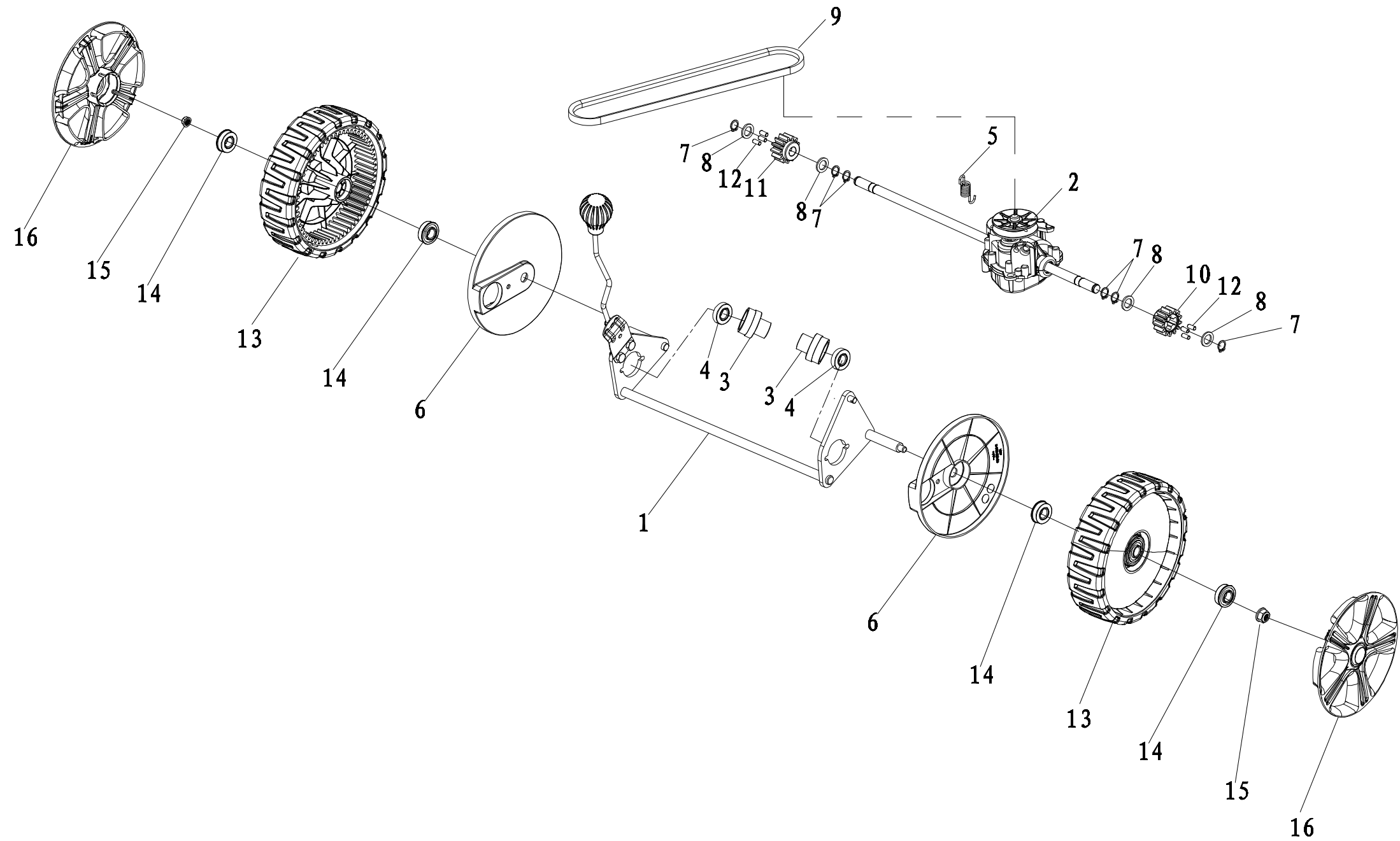
POS	QTY	PARTNUMBER	BESKRIVELSE	DESCRIPTION
1	1	427986	SKUM TIL HÅNDTAG	FOAM PIPE
2	1	427870	BØJLE FOR STOP	RING
3	1	427871	BØJLE FOR FREMTRÆK	RING
4	1	427872	ØVRE STYR	HANDELBAR
5	1	406492	HOLDER FOR STARTSNOR	HOLDER
6	1	419052	TOPMØTRIK M6	CAP NUT M6
7	1	425273	BESLAG TIL KABEL	BRACKET
8	2	417877	BOLT M6X30	BOLT M6X30
9	2	90100691	LÅSEMØTRIK M6	LOCKING NUT M6
10	1	427873	PROP/DUBSKO PLASTIK FOR STYR	PLUG
11	1	424390	BREMSEKABEL 2013	BRAKE CABLE 2013
12	1	427874	KABEL FOR FREMTRÆK	CABLE
13	2	427875	BRÆDDEBOLT M8X50	CARRIAGE BOLT M8X50
14	4	418617	PLANSKIVE M8	FACE PLATE M8
15	2	427876	FINGERSKRUE	WING NUT
16	4	415043	MØTRIK	NUT
17	1	427877	STYR NEDRE	HANDELBAR
18	1	406508	KABELHOLDER	CABLE HOLDER
19	2	418634	BRÆDDEBOLT 8.8 M8X16	CARRIAGE BOLT M8X16
20	2	90100087	BRÆDDEBOLT 8.8 M8X30 FZ	CARRIAGE BOLT M8X30 FZ
21	2	427857	LÅSEMØTRIK M8	LOCKING NUT M8
22	2	427878	FINGERSKRUE	WING NUT



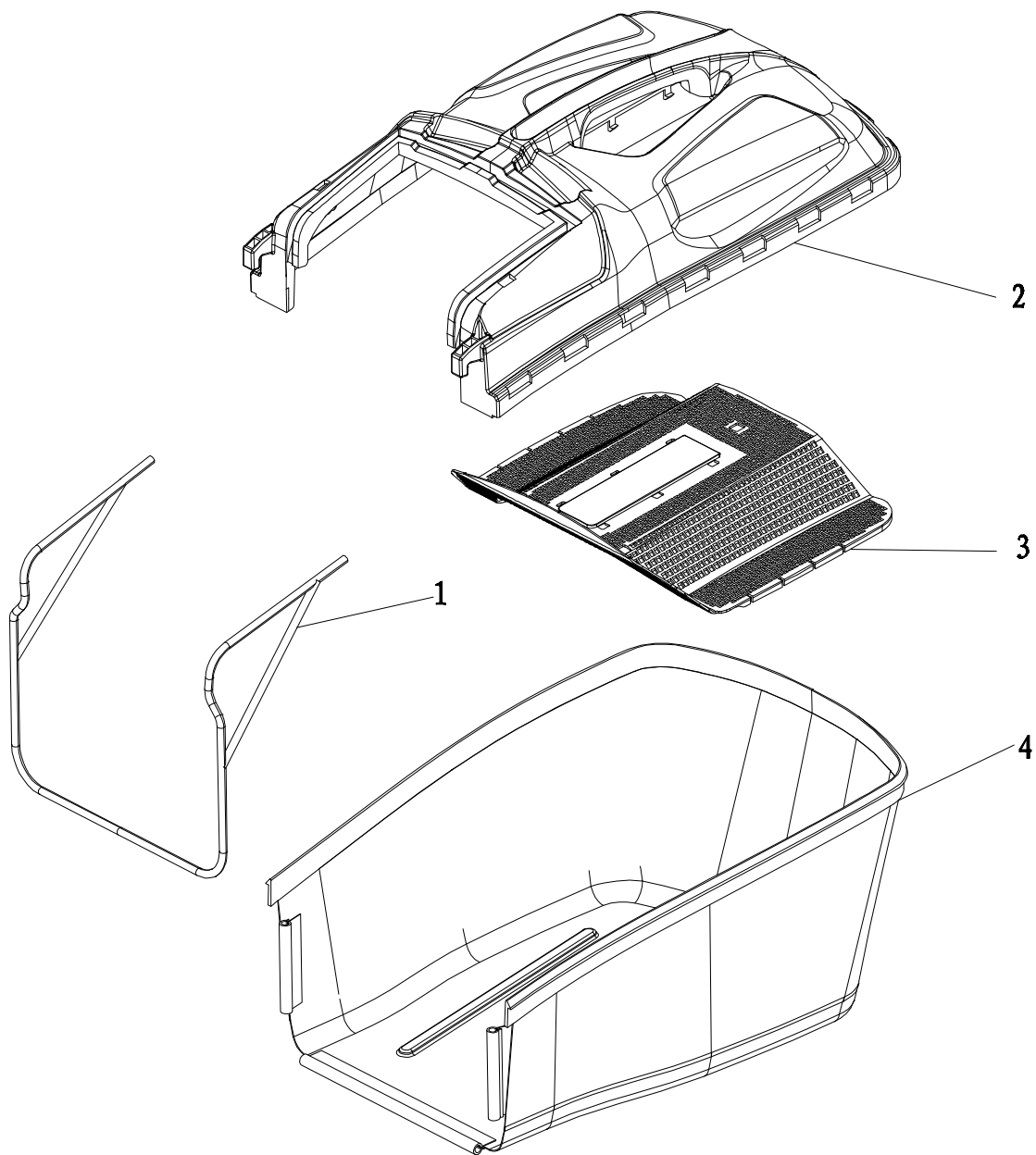
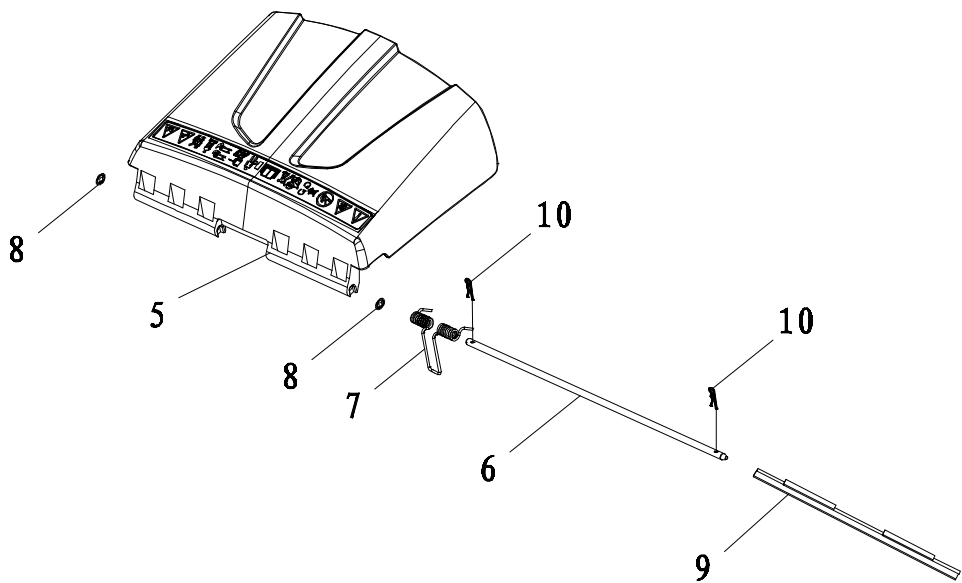
POS	QTY	PARTNUMBER	BESKRIVELSE	DESCRIPTION
1	1	427856	KLIPPESKJOLD	DECK WELDING ASSY.
2	1	427813	O-RING 11,2X2,65	O-RING 11,2X2,65
3	1	427814	VASKESTUDS	NOZZLE PIPE
4	1	427815	MØTRIK PLAST TIL VASKESTUDS M12X1,25	NUT M12X1,25
5	1	427816	STOP FOR KABEL	STOP
6	1	427817	BESLAG VENSTRE FOR HØJDEJUSTERING	BRACKET
7	1	427818	BESLAG HØJRE FOR HØJDEJUSTERING	BRACKET
8	4	427819	SÆTBOLT M8X14	SET BOLT M8X14
9	6	427857	LÅSEMØTRIK M8	HEX LOCK NUT
10	1	427820	HØJDEJUSTERING BESLAG MED TRIN	HEIGHT ADJUSTMENT
11	2	427821	FLANGEBOLT 8X15	COLLAR BOLT 8X15
12	1	427822	BESLAG HØJRE FOR FASTGØRELSE AF GEAR	BRACKET
13	1	427823	BESLAG VENSTRE FOR FASTGØRELSE AF GEAR	BRACKET
14	4	427824	PLADESKRUE M6X10	PLATE SCREW M6X10
15	1	427825	TRÆKFJEDER FOR HØJDEJUSTERING	DRIVE SPRING
16	1	427826	FORBINDELSESTANG FOR HØJDEJUSTERING	FILLING ROD
17	2	427827	SPLIT 1,5X25	COTTER 1,5X25
18	2	427828	SÆTBOLT M6X12	SET BOLT M6X12
19	2	90100691	LÅSEMØTRIK M6	LOCKING NUT M6
20	8	427829	PLADESKRUE SELVBORENDE PANHOVEDET 4,2X14	PLATE SCREW 4,2X14
21	1	427830	FRONTSKÆRM MED HÅNDTAG	FRONT PANEL
22	1	427831	FRONTSKÆRM	FRONT PANEL
23	1	427833	BIOPLUG	MULCING PLUG
24	1	Tg575	POWERLINE TG575 22,2MM AKSEL	TG 575



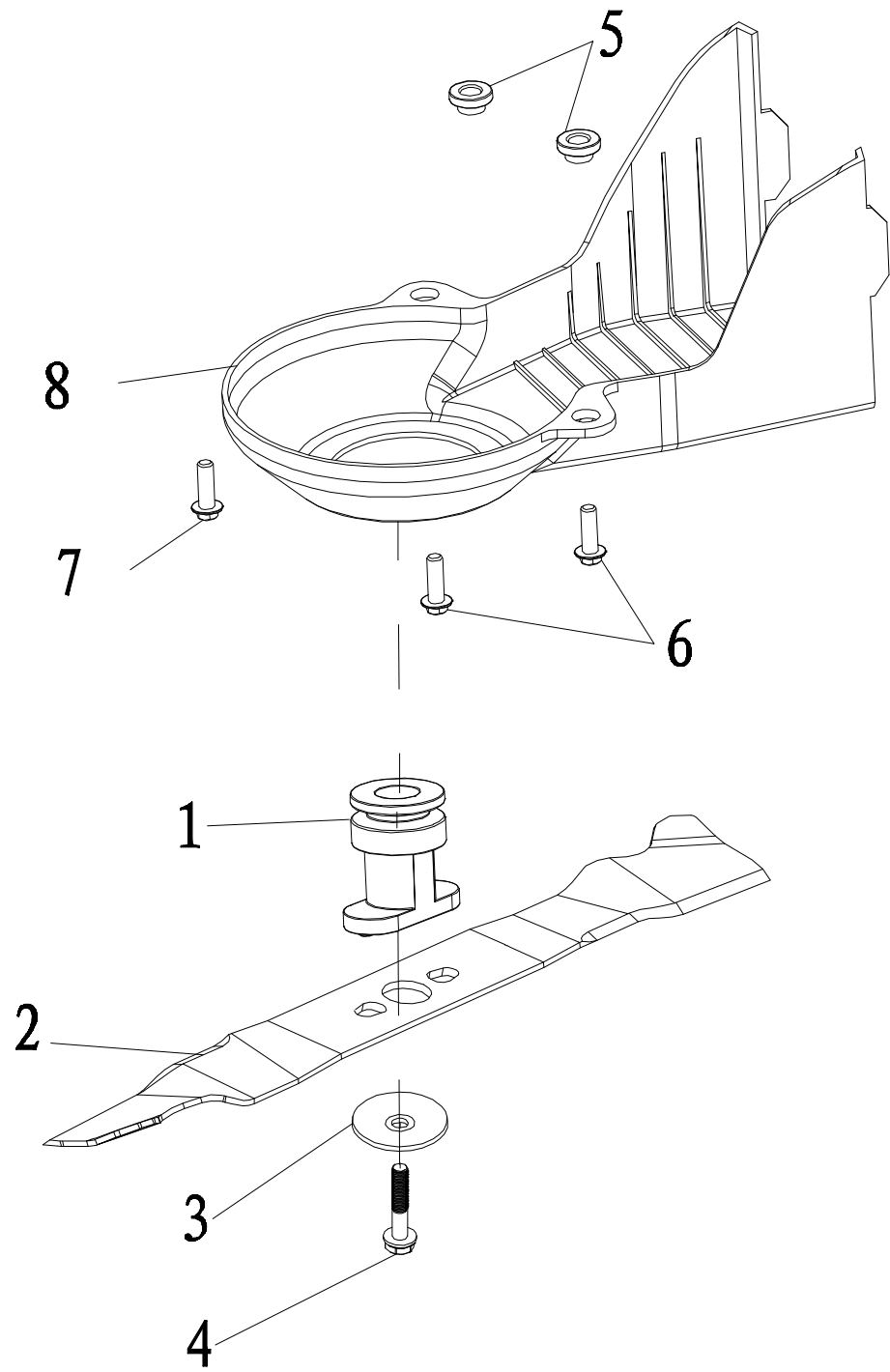
POS	QTY	PARTNUMBER	BESKRIVELSE	DESCRIPTION
1	1	427834	FORAKSEL	FRONT AXLE
2	2	427835	HJUL	WHEEL
3	4	427836	HJULLEJE	WHEEL BEARING
4	2	427837	LÅSEMØTRIK	LOCKING NUT
5	2	427838	HJULKAPSEL	WHEEL CAP
6	2	427839	LÅSERING	LOCKING RING
7	2	415056	SKIVE 10.5X20X1.5	WASHER 10.5X20X1.5



POS	QTY	PARTNUMBER	BESKRIVELSE	DESCRIPTION
1	1	427840	BAGAKSEL MED HØJDEJUSTERINGSGREB	REAR AXLE
2	1	427859	GEAR	SELFPROPELLED ASSY.
3	2	427860	BØS	BUSH
4	2	427861	KUGLEJE 12X28X8	BEARING
5	1	427862	FJEDER FOR GEAR	SELFPROPELLED SPRING
6	2	427863	DÆKSEL INDVENDIG TIL BAGHJUL	INNER COVER OF HUB
7	6	427864	FJEDERSKIVE	SPRING WASHER
8	4	427865	SKIVE FOR PALHJUL	SELFPROPELLED RATCHET WASHER
9	1	427866	KILEREM LI660	V BELT
10	1	424381	PALHJUL VENSTRE	RATCHET WHEEL VENSTRE
11	1	424382	PALHJUL HØJRE	RATCHET WHEEL HØJRE
12	6	424383	PIN	PIN
13	2	427843	HJUL	WHEEL
14	4	427836	HJULLEJE	WHEEL BEARING
15	2	427837	LÅSEMØTRIK	LOCKING NUT
16	2	427844	HJULKAPSEL	WHEEL CAP



POS	QTY	PARTNUMBER	BESKRIVELSE	DESCRIPTION
1	1	427845	RAMME FOR OPSAMLERKASSE	FRAME
2	1	427846	OPSAMPLER ØVERSTE DEL	COLLECTOR
3	1	427847	FILTER PLADE	FILTER
4	1	427848	OPSAMPLER NEDERSTE DEL	COLLECTOR
5	1	427849	DÆKSEL FOR BAGUDKAST	LID
6	1	427850	AKSEL FOR BAGUDKAST DÆKSEL	SHAFT
7	1	427851	FJEDER FOR BAGUDKAST DÆKSEL	SPRING
8	2	418653	VINGEMØTRIK	WING NUT
9	1	427852	STØVDÆKSEL FOR BAGUDKAST	DUST CAP
10	2	427827	SPLIT 1,5X25	COTTER 1,5X25



POS	QTY	PARTNUMBER	BESKRIVELSE	DESCRIPTION
1	1	427867	KNIVHOLDER	BLADE ADAPTER ASSY
2	1	427854	KNIV 18"	BLADE 18"
3	1	406503	SKIVE FOR KNIV	WASHER
4	1	427855	BOLT FOR KNIV	BOLT
5	2	424393	AFSTANDBØS 2013	SPACER GLAND 2013
6	2	424394	BOLT 8X30 2013	BOLT 8X30 2013
7	1	418820	FLANGEBOLT M8X25	COLLAR BOLT M8X25
8	1	427868	REMSKÆRM	BELT COVER