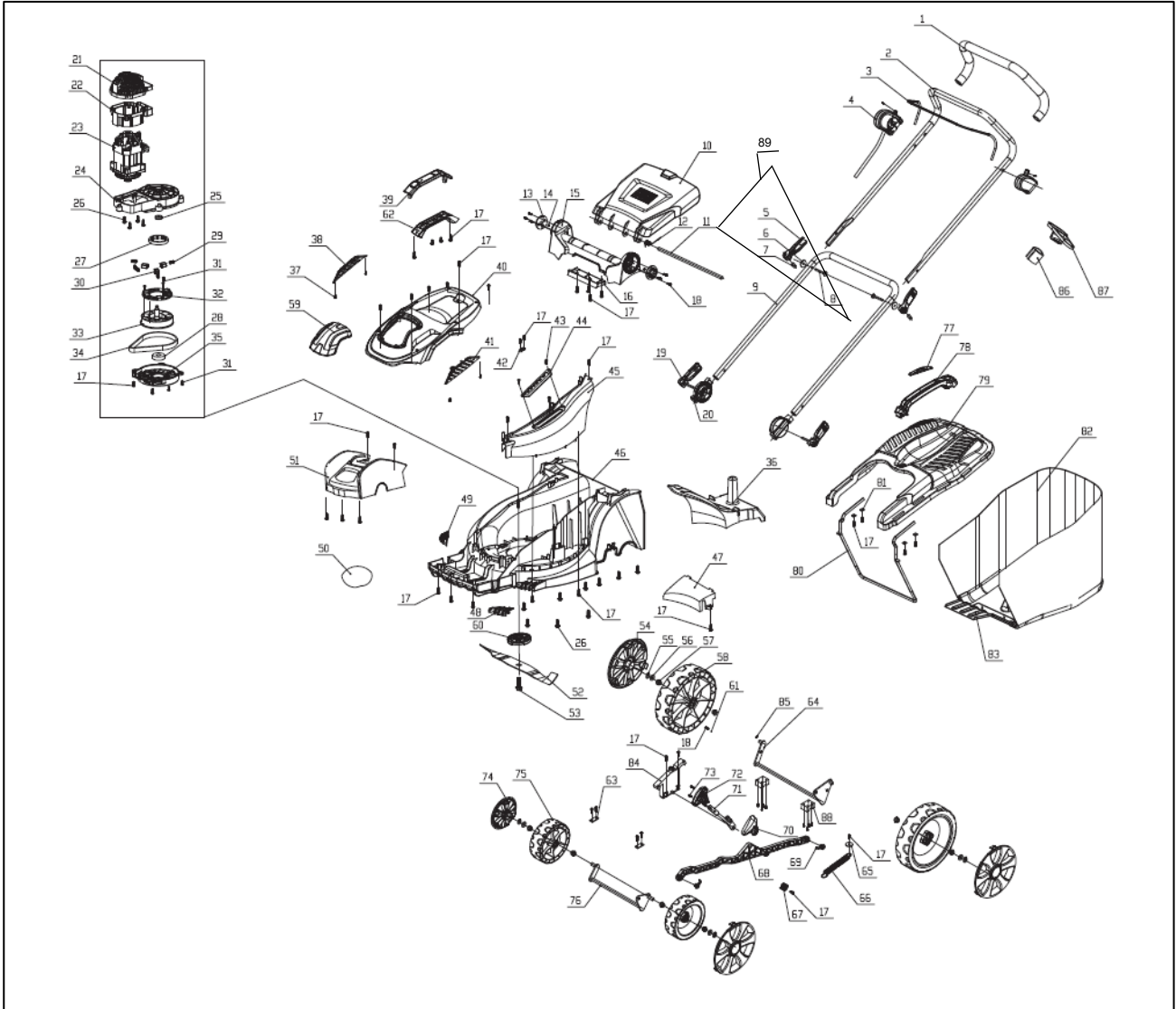


Model: Smart 3700

Part number: 90063161

Year: 2020



POS	QTY	PARTNUMBER	BESKRIVELSE	DESCRIPTION
1	1	443778	SOFTGRIP	FOAM
2	1	443779	ØVERSTE HÅNDTAG U/SOFTGRIP	TOP HANDLE
3	1	443780	BØJLE FOR STOP	SWITCH BAR
4	1	443781	KONTAKT KOMPLET	SWITCH BOX
5	2	443782	HÅNDTAG QUICK RELEASE	QUICK RELEASE
6	2	443783	SKIVE	WASHER
7	2	443784	LÅSESPLIT	LOCK PIN
8	2	443785	BOLT	BOLT
9	1	443786	NEDERSTE HÅNDTAG	LOWER HANDLE
10	1	443787	UDKASTERKLAP	REAR FLAP
11	1	443788	AKSEL FOR UDKASTERKLAP	AXLE
12	1	443789	FJEDER	SPRING
13	2	443790	STYRHOLDER	SUPPORTER
14	2	443791	MØTRIK M6	NUT M6
15	1	443792	KONSOL	BRACKET
16	1	443793	LÅG	COVER
17	47	443794	BOLT ST4.2X16	SCREW ST4.2X16
18	12	443795	BOLT ST4.2X13	SCREW ST4.2X13
19	2	443796	HÅNDTAG QUICK RELEASE	QUICK RELEASE
20	2	443797	STØTTEBESLAG FOR HÅNDTAG	HANDLE SUPPORT
21	1	443798	DÆKSEL FOR MOTOR ØVERST	MOTOR TOP COVER
22	1	443799	DÆKSEL	COVER
23	1	443800	MOTOR KOMPLET	MOTOR ASSEMBLY
24	1	443801	GEARKASSE	TRANSMISSION BOX
25	1	443802	LEJE 609-2RS	BEARING 609-2RS
26	13	443803	BOLT ST4.8X19	SCREW ST4.8X19
27	1	443804	BREMSEKLODS	BRAKE BLOCK
28	2	443805	LEJE	BEARING
29	3	443806	FJEDER	SPRING
30	3	443807	BREMSEKLODS	BRAKE BLOCK
31	6	443808	SKRUE ST4.2X12	DRIVEN WHEEL
32	1	443809	DÆKSEL FOR REMHJUL	BIG PULLEY COVER
33	1	443810	REMHJUL	BIG PULLEY
34	1	443811	REM	BELT
35	1	443812	BUND FOR GEARKASSE	TRANSMISSION BOX COVER
36	1	443813	BIOPLUG	MULCHING PLUG
37	4	443814	BOLT ST2,9X9.5	SCREW ST2.9X9.5
38	1	443815	PYNTESKÆRM VENSTRE	DECORATION L
39	1	443816	LÅG FOR KONTAKT ØVERST	SWITCH BOX TOP COVER
40	1	443817	TOPDÆKSEL	TOP COVER
41	1	443818	PYNTESKÆRM HØJRE	DECORATION R
42	1	443819	BESLAG	STRAIN RELEASE
43	2	443820	BOLT ST4.2X16	SCREW
44	1	443821	HØJDEJUSTERINGS PLADE	HEIGHT ADJUSTING SUPOROT
45	1	443822	SIDE DÆKSEL	SIDE COVER
46	1	443823	KLIPPESKJOLD	HOUSING
47	1	443824	BESLAG BAGERST	TONGUE COVER

POS	QTY	PARTNUMBER	BESKRIVELSE	DESCRIPTION
48	1	443825	BESLAG HØJRE	COMB GRASS COVER_R
49	1	443826	BESLAG VENSTRE	COMB GRASS COVER_L
50	1	443827	BALANCE VÆGT 1,5 KG	BALANCE WEIGHT
51	1	443828	FORSKÆRM	FRONT COVER
52	1	443829	KNIV	BLADE
53	1	443830	KNIVBOLT M9X1	BOLT
54	2	443831	HJULKAPSEL BAGHJUL	WHEEL CAP
55	4	443832	HESTESKOSIKRING	LOCK RING
56	4	443833	SKIVE A10	FLAT WASHER
57	8	443834	BØS	BUSHER
58	2	443835	BAGHJUL	WHEEL
59	1	443836	DÆKSEL FOR KLIPPERSKJOLD	TOP COVER
60	1	443837	KNIVHOLDER	BLADE PLATE
61	4	443838	SKIVE	WASHER
62	1	443839	LÅG FOR KONTAKT NEDERST	SWITCH BOX BOTTOM
63	2	443840	STØTTEBESLAG	SUPPORTER
64	1	443841	BAGAKSEL	REAR AXLE
65	1	443783	SKIVE	WASHER
66	1	443842	FJEDER FOR HØJDEJUSTERING	SPRING
67	1	443843	FJEDER	SPRING
68	1	443844	FORBINDER	LINK BAR
69	2	443845	LÅS	LOCK
70	1	443846	HÅNDTAG VENSTRE FOR HØJDEJUSTERING	KNOB COVER L
71	1	443847	HØJDEJUSTERING	HEIGHT ADJUSTING HANDLE
72	1	443848	HÅNDTAG HØJRE FOR HØJDEJUSTERING	KNOB COVER R
73	2	443849	BOLT ST2.9X13	SCREW
74	2	443850	HJULKAPSEL FORHJUL	FRONT WHEEL CAP
75	2	443851	FORHJUL	FRONT WHEEL
76	1	443852	FORAKSEL	FRONT AXLE
77	1	443853	INDIKATOR FOR FYLDT OPSAMLER	DISPLAY PIECE
78	1	443854	HÅNDTAG FOR OPSAMLER	GRASS BAG HANDLE
79	1	443855	OPSAMLER TOP	GRASS BAG COVER_TOP
80	1	443856	BØJLE FOR OPSAMLER	FRAME OF GRASS BAG
81	4	443857	SKIVE	WASHER
82	1	443858	OPSAMLER	GRASS BAG
83	1	443859	PANEL	BASEBOARD
84	1	443860	BESLAG FOR HØJDEJUSTERING	ADJUST SUPPORT
85	1	443861	BØS	BUSHER
86	2	443862	KABELHOLDER	SUPPORTER
87	1	443863	KABELHOLDER	WIRE CLAP
88	2	443864	BESLAG	SUPPORTER
89	1	445912	HÅNDTAG KPL. QUICK RELEASE	QUICK RELEASE ASSY