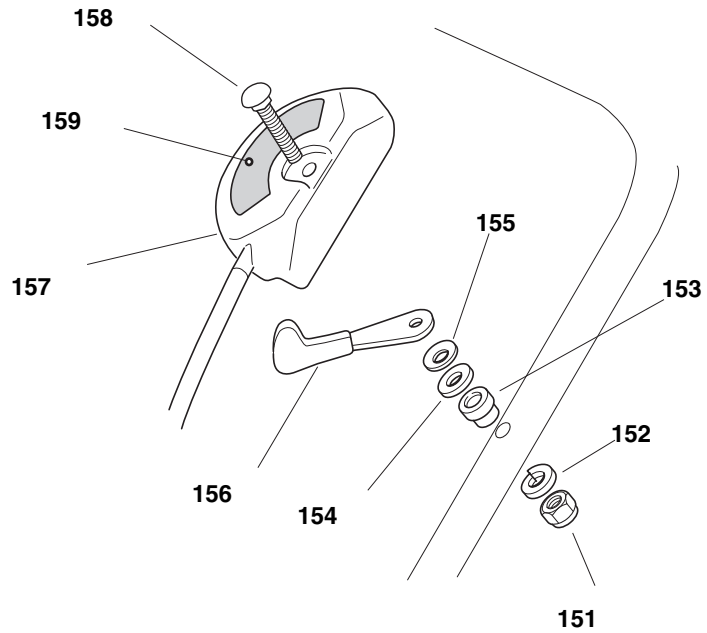
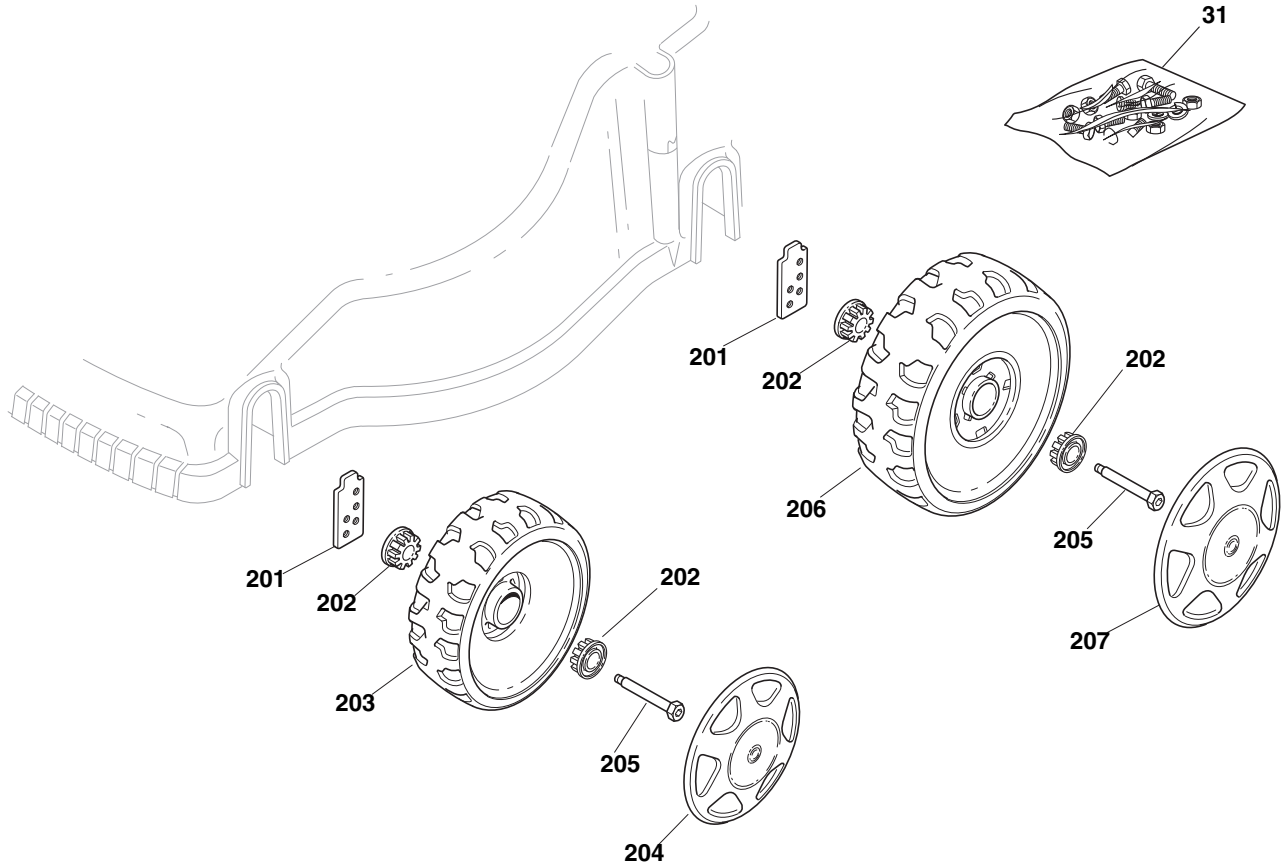


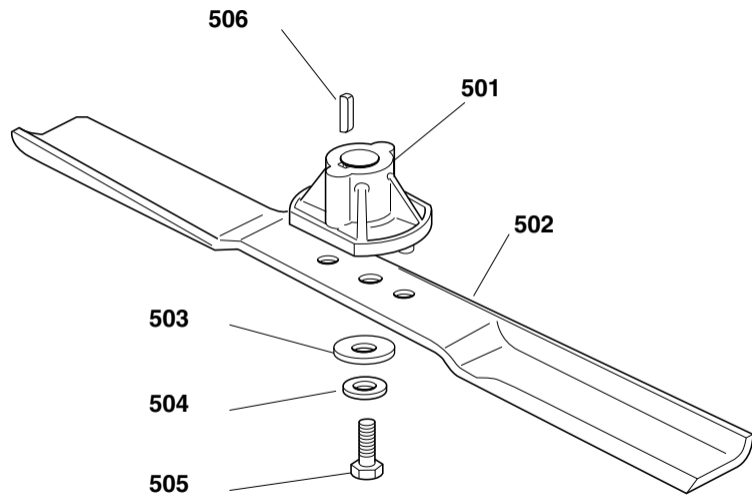
POS	QTY	PARTNUMBER	BESKRIVELSE	DESCRIPTION
2	4	12728680-0	SKRUE	SCREW
3	2	22608531-0	BESLAG	REAR STIFFENING
4	2	12728450-0	PLADESKRUE M5X19	SCREW
5	2	22545135-0	PLADE	PLATE
6	1	22785165-0	MONT. BESLAG	SUPPORT
7	3	12728686-0	SKRUE	SCREW
8	1	22450430-0	FJEDER	SPRING
9	1	22600079-0	UDKASTERKLAP	STONE-GUARD
10	1	81006609-0	NED. STYRRØR	HANDLE, LOWER PART
11	2	90100662	STÅLMØTRIK 8.8 M8 FZ	NUT M8
12	2	22399900-0	FINGERSKRUE	KNOB
13	2	22680006-1	SKIVE	WASHER
14	1	81003801-0	HOLDER FOR STARTSNOR	BRACKET
15	1	90100092	BRÆDDEBOLT 8.8 M8X60 FZ	SCREW M8X60
16	1	81006577-0	ØVERSTE STYRRØR	HANDLE, UPPER PART
17	1	12674700-0	SKRUE	SCREW
18	1	12521330-0	SKIVE	WASHER
19	1	90100661	STÅLMØTRIK 8.8 M6 FZ	NUT M6
20	1	81000614-0	STOPKABEL	CABLE, THREAD MOTOR BRAKE
21	1	12645710-0	RØRSTIFT 6.4X32	PIN
22	1	322321700-1	HÅNDTAG	BRAKELEVER
23	1	22060171-0	REMSKÆRM	PROTECTION, BELT
24	2	12728686-0	SKRUE	SCREW
25	1	22484070-0	VARMESKJOLD	HEATSHEILD
26	3	12691900-0	BOLT SORT 8X65	BOLT
27	3	22167842-0	BØS	SPACER
28	1	22040265-0	BØSNING	BUSH
29	3	12523070-0	SKIVE M8.7X15.9X1.55 FZ	WASHER
30	3	12155000-0	LÅSEMØTRIK M8 FZ	LOCKNUT
31	1	81007672-0	SKRUESÆT	SCREW ASSY



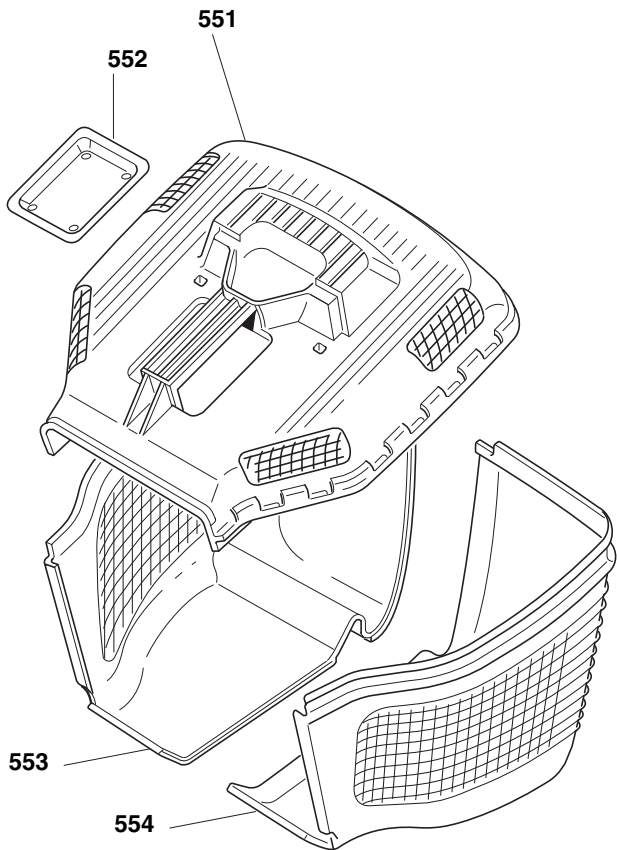
POS	QTY	PARTNUMBER	BESKRIVELSE	DESCRIPTION
151	1	90100660	STÅLMØTRIK 8.8 M5 FZ	NUT M5
152	1	12581500-0	SKIVE	WASHER
153	1	22171005-0	SKIVE	WASHER
154	1	12521360-0	SKIVE	WASHER
155	1	12508100-0	FJEDERSKIVE	SPRINGWASHER
156	1	81007220-0	GASHÅNDTAG	THROTTLEHANDLE
157	1	81007080-0	GASKABEL	THROTTLECABLE
158	1	12815000-0	BOLT	BOLT



POS	QTY	PARTNUMBER	BESKRIVELSE	DESCRIPTION
201	4	322785093-1	HJULBELAG	SUPPORT WHEEL
202	8	22034515-1	HJULBØS MED EKSTRA KANT	WHEEL BUSH
203	2	22686091-0	FORHJUL	FRONT WHEEL
204	2	22110302-0	HJULKAPSEL FOR GUL	WHEEL CAP YTEELLOW
205	4	22524340-0	HJULBOLT	BOLT
206	2	22686092-0	BAGHJUL	REAR WHEEL
207	2	22110303-0	HJULKAPSEL BAG GUL	WHEEL CAP YELLOW
31	1	81008679-0	SKRUESÆT	SCREW ASSY



POS	QTY	PARTNUMBER	BESKRIVELSE	DESCRIPTION
501	1	22463012-1	KNIVHOLDER 22 MM	HUB
502	1	81004341-0	KNIV 41 CM	BLADE 41 CM
503	1	22160400-0	TALLERKENS KIVE 10X50	ELASTIC DISK
504	1	90102337	PLANSKIVE M10X4.0 FZB	WASHER M10X3
505	1	12735698-0	STÅLBOLT SORT 3/8" UNF X 56	BOLT FLANGE
506	1	90101265	NOT HALVCIRKEL M4X6.5X15.7	KEY



POS	QTY	PARTNUMBER	BESKRIVELSE	DESCRIPTION
551	1	22486115-0	OPSAMLERKASSE, ØVERSTE	GRASSBOX UPPER PART
552	1	22486098-0	PLADE, OPSAMLER	PLATE
553	1	22486120-0	OPASMLERKASSE NED. HØJRE	GASSBOX LOWER PART (R)
554	1	22486119-0	OPASMLERKASSE NED. VENSTRE	GRASSBOX LOWER PART (L)