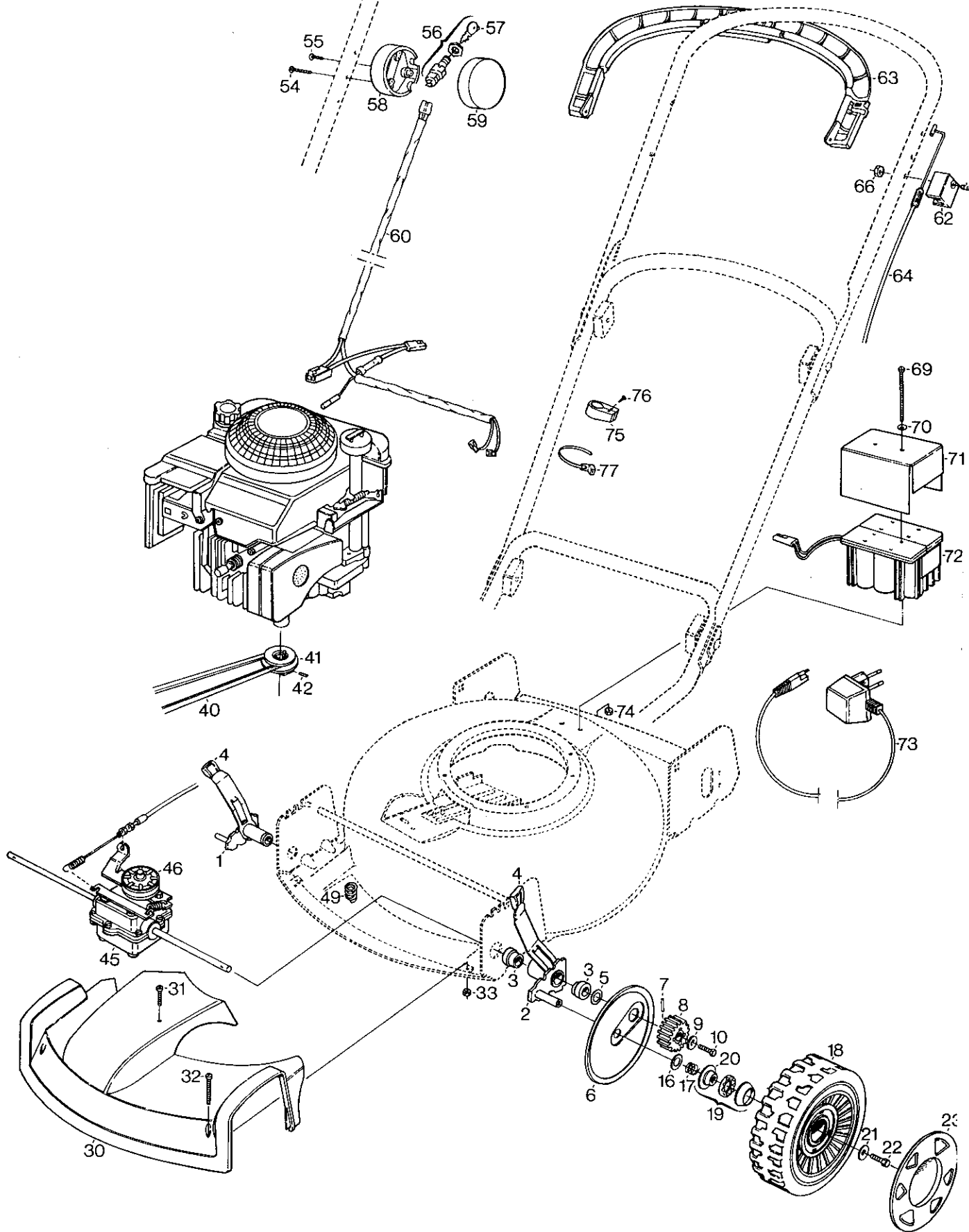


Utgåva Issue		Bildnr Picture No		MULTICLIP 46S-46SE CHASSI		MULTICLIP 46S-46SE CHASSIS		Sida Page	
2000-14		477G						14	
Pos. Fig.	Antal/Quantity				Art nr Part No	Benämning	Description	Sats Kit	Anmärkning Notes
	3690	3699	3603	3691					
1	1	1	1	1	1111-9078-01	Kniv	Blade		
6	1	1	1	1	9987-5257-12	Knivbult	Blade bolt		
7	1	1	1	1	9696-0011-01	Bricka	Washer		
10	1	1	1	1	1111-9067-01	Knivfäste	Blade holder		
11	1	1	1	1	9600-0014-00	Kil	Key		
12	2	2	2	2	1111-0545-00	Ansatsbult	Shoulder bolt		
13	2	2	2	2	9694-0001-00	Fjäderbricka	Washer		
14	2	2	2	2	9699-0069-02	Planbricka	Flat washer		
15	2	2	2	2	1111-1268-01	Axelfäste	Axle mounting		
16	2	2	2	2	1111-1337-01	Höjdställningsspak	Control lever		
17	1	1	1	1	1111-2549-01	• Plastknopp	• Plastic knob		
18	2	2	2	2	1111-0497-00	Hålplåt	Hole plate		
19	2	2	2	2	1111-2057-02	Bussning	Bushing		
20	1	1	1	1	1111-9042-01	Hjullåsning sats	Wheel lock kit		
20	4	4	4	4	9675-0017-02	• Starlock	• Lock washer		
21	2	2	2	2	9595-0182-00	Spännstift	Slotted pin		
22	1	1	1	1	1111-2526-01	Hjulaxel	Wheel axle		
23	2	2	2		1111-2815-03	Navkapsel-vit	Hub cap-white		
23	2	2	2		1111-3085-01	Navkapsel-gul	Hub cap-yellow		
23				2	1111-3085-06	Navkapsel-svart	Hub cap-black		
25	2	2	2	2	9739-0831-22	Mutter	Nut		
26	3	3	3	3	9955-3732-12	Skruv	Screw		
27	3	3	3	3	9699-0029-02	Planbricka	Flat washer		
30	2	2	2	2	9403-0043-70	Plugg	Plug		
31	4	4	4	4	9747-0831-02	Låsmutter	Lock nut		
32	4	4	4	4	9403-0113-00	Mutterhatt	Nut cap		
33	4	4	4	4	9898-0835-12	Skruv	Screw		
34	1	1	1	1	1111-2962-01	Styre-underdel	Handlebar-lower part		
35	2	2	2	2	1111-9030-02	Styrbult kpl	Handle bolt kit		
35	2	2	2	2	1111-0035-01	• Lås ratt	• Locking knob		
36	2	2	2	2	9699-0025-02	• Planbricka	• Washer		
37	2	2	2	2	9899-3551-12	• Skruv	• Screw		
38	2	2	2	2	1111-0178-00	• Förstärkning	• Reinforcement		
39	1	1	1	1	1111-3062-01	Ögla	Eyelink		
40	1	1	1	1	1111-2961-01	Styre mellandel	Handlebar-interm.part		
41	1	1	1	1	1111-2018-01	Kabelhållare	Cable holder		
42	1	1	1	1	9836-9216-12	Skruv	Screw		
45	1	1	1		1111-3079-01	Kåpa-gul	Chassis-yellow		3690-54,74, 3603-14
45	1				1111-3079-02	Kåpa-röd	Chassis-red		3690-94
45			1	1	1111-3079-04	Kåpa-svart	Chassis-black		3603-64
46	1	1	1	1	1111-3243-01	Styre-överdel	Handlebar-upper part		
51	1	1		1	9948-0640-16	Skruv	Screw		L = 40 mm
X 51			1		9948-0670-16	Skruv	Screw		L = 70 mm
52	1	1	1	1	9747-0631-02	Låsmutter	Lock nut		
X 53			1		1111-3301-01	Gasreglage	Throttle control		
54	1	1	1	1	1111-2953-01	Manöverbygel	Control handle		
55		1			1111-2968-03	Motorbromswire	Engine brake cable		
55	1		1	1	1111-2968-05	Motorbromswire	Engine brake cable		
56	1	1	1	1	1111-2969-01	Wirefäste	Cable attachment		
X 59	2	2	2	2	1111-3311-01	Täckbricka	Wheel cover		
60	2	2	2	2	1111-1138-01	Fjäder	Spring		
61	2	2	2	2	1111-3238-01	Hjul	Wheel		
62	4	4	4	4	9549-0053-00	Kullager	Ball bearing		
X 95	1				1111-3287-01	Motorkåpa	Engine cover		
X X 96	2				9828-7942-12	Skruv	Screw		
X 97				1	1111-3289-01	Motorkåpa-svart	Engine cover-black		
99	1	1	1		1111-2893-02	Dekalsats	Decal kit		



Utgåva Issue		Bildnr Picture No		MULTICLIP 46S-46SE TRANSMISSION		MULTICLIP 46S-46SE TRANSMISSION		Sida Page	
2000-14		478G						16	
Pos. Fig.	Antal/Quantity				Art nr Part No	Benämning	Description	Sats Kit	Anmärkning Notes
	3690	3699	3603	3691					
1	1	1	1	1	1111-2900-01	Svängarm-hö	Wheel mounting-R.H.		
2	1	1	1	1	1111-2901-01	Svängarm-vä	Wheel mounting-L.H.		
3	2	2	2	2	9548-0014-00	• Bronslager	• Bronze bearing		
4	1	1	1	1	1111-2549-01	• Plastknopp	• Plastic knob		
5	2	2	2	2	1111-3065-01	Distans	Spacer		
6	2	2	2	2	1111-2561-01	Täckplåt	Cover plate		
7	2	2	2	2	1111-2382-01	Cyl.pinne	Pin		
8	2	2	2	2	1111-2635-02	Kuggghjul	Gear wheel		
9	2	2	2	2	9699-0100-02	Bricka	Washer		
10	2	2	2	2	9943-0612-16	Skruv	Screw		
16	2	2	2	2	9699-0069-02	Planbricka	Flat washer		
17	2	2	2	2	1111-3060-01	Fjäder	Spring		
18	2	2	2	2	1111-2665-01	Hjul kpl	Wheel assy		
19	1	1	1	1	1111-9047-01	• Kullagersats	• Ball bearing kit		
20	2	2	2	2	1111-1184-01	• Lagerkona	• • Bearing cone		
21	2	2	2	2	9699-0100-02	Bricka	Washer		
22	2	2	2	2	9943-0612-16	Skruv	Screw		
23	2				1111-2815-03	Navkapsel-vit	Hub cap-white		
23	2	2	2		1111-3085-01	Navkapsel-gul	Hub cap-yellow		
23				2	1111-3085-06	Navkapsel-svart	Hub cap-black		
30	1	1	1	1	1111-2633-01	Frontkåpa-gul	Front cover-yellow		
30	1	1	1	1	1111-2633-02	Frontkåpa-svart	Front cover-black		
31	1	1	1	1	9943-0530-16	Skruv	Screw	L = 30 mm	
32	2	2	2	2	9943-0540-16	Skruv	Screw	L = 40 mm	
33	2	2	2	2	9739-0531-22	Mutter	Nut		
40	1	1	1	1	1111-9062-01	Drivrem	V-belt		
41	1	1	1	1	1111-2915-01	Motorremskiva	Engine belt pulley		
42	1	1	1	1	9910-0612-16	Stoppskruv	Set screw		
45	1	1	1	1	1111-3055-01	Transmission kpl	Transmission assy		
46	1	1	1	1	1111-3047-01	• Remskiva	• Belt pulley	För d:o	
46	1	1	1	1	9594-0055-00	• Spännstift	• Locating pin	För d:o	
49	1	1	1	1	1111-3060-01	Fjäder	Spring		
54		2			9838-9540-12	Skruv	Screw		
55		1			9838-9216-12	Skruv	Screw		
56		1			9400-0186-00	Tändningslås kpl	Starting switch assy		
57		1			1134-2848-01	• Tändningsnyckel	• Ignition key		
58		1			1111-2020-01	Hus	Housing		
59		1			1111-2021-01	Lock	Cover		
60		1			1111-2562-02	Kabelhärva	Harness		
61	1	1		1	9948-0640-16	Skruv	Screw	L = 40 mm	
61			1		9948-0670-16	Skruv	Screw	L = 70 mm	
62	1	1	1	1	1111-2969-01	Wirefäste	Cable attachment		
63	1	1	1	1	1111-2954-01	Manöverbygel	Control handle		
64	1	1	1	1	1111-2967-03	Kopplingswire	Clutch cable		
66	1	1	1	1	9747-0631-02	Låsmutter	Lock nut		
69		2			9865-0580-16	Skruv	Screw		
70		2			9693-0004-02	Bricka	Washer		
71		1			1111-2733-01	Hölje	Cover		
72		1			9400-0218-00	Batteri	Battery		
73		1			9400-0219-00	Batteriladdare	Charger		
74		2			9739-0531-22	Mutter	Nut		
75		1	1		1111-2018-01	Kabelhållare	Cable holder		
76		1	1		9836-9216-12	Skruv	Screw		
77	1	1	1	1	9579-0008-00	Buntband	Cable holder		

X