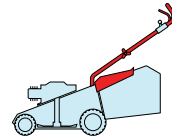
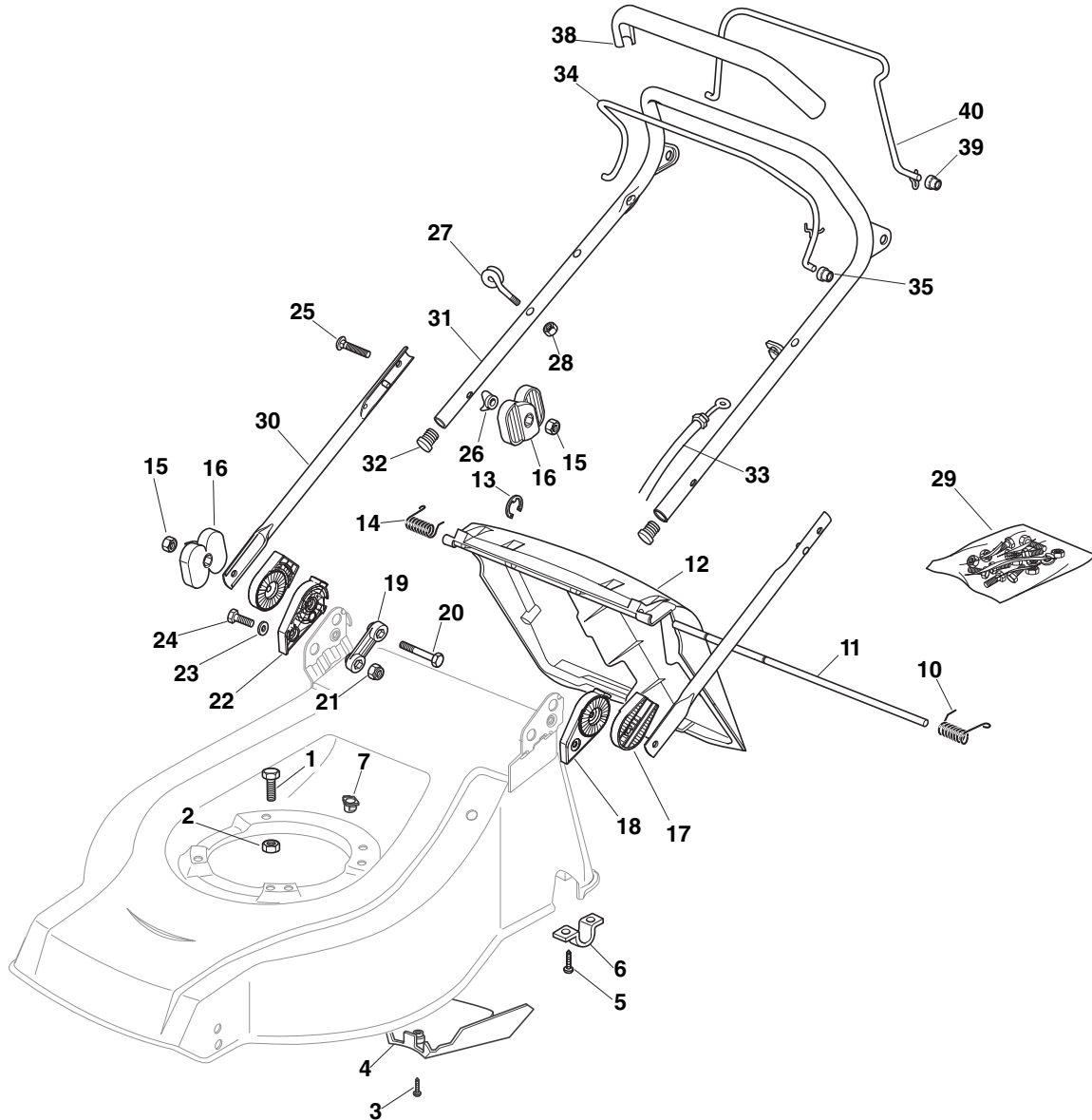


CA		CAL			
434		484		534	
TR	TR/E	WTR	WTR/E	TR 4S	TR/E4S

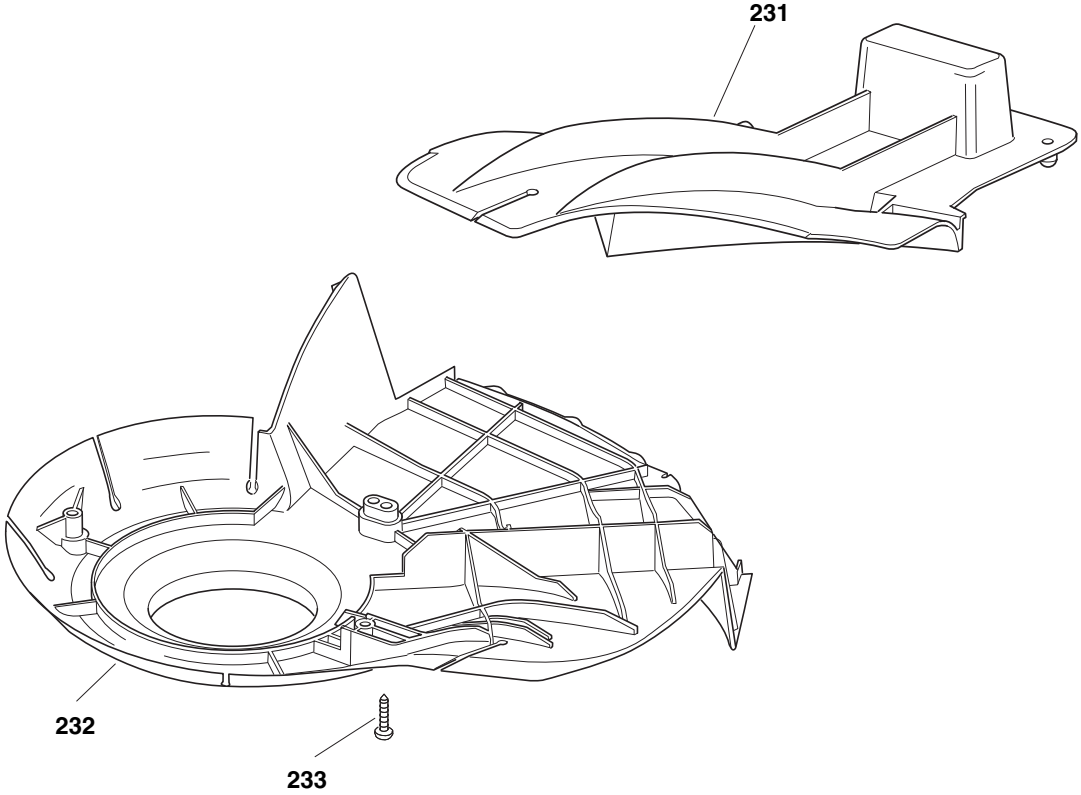


2008
621.0
1 / 3



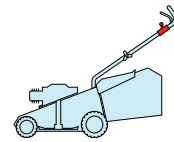
POS	QTY	PARTNUMBER	BESKRIVELSE	DESCRIPTION
1	3	90102746	SÆTBOLT 8.8 M8X30 FZ	SCREW M8X30
2		12155000-0	LÅSEMØTRIK M8 FZ	LOCKNUT
2	3	12293201-0	FLANGEMØTRIK M8	NUT FLANGE
3	1	12728530-0	PLADESKRUE M5X25	SCREW
4	1	22060196-0	REMSKÆRM	BELT GUARD
5	4	12731350-0	PLADESKRUE 6 KANTET M5.5X19	SCREW
6	2	22545152-0	BESLAG	BRACKET
7	1	22291150-0	GUMMIBØS ISKRUGNINGSBØS	RUBBER BUSH
10	1	22450420-1	FJEDER	SPRING
11	1	22517906-0	STANG FOR UDKASTER 39 CM	PIN
12	1	22600063-0	UDKASTERKLAP	DEFLECTOR
13	1	403558	HESTESKOSIKRING SORT 6MM	LOCK RING
14	1	22450410-1	FJEDER	SPRING
15	4	12293202-0	MØTRIK SORT M8X1	HESAG NUT M8
16	4	22399803-0	KNOP	KNOB
17	2	22785081-0	HOLDER YDER	HANDLE SUPPORT
18	1	22785083-0	HOLDER VENSTRE	HOLDER LEFT
19	2	22551575-0	BESLAG	BRACKET
20	2	12691810-0	BOLT SORT 8X60X1	BOLT
21	2	12155000-0	LÅSEMØTRIK M8 FZ	LOCKNUT
22	1	22785082-0	HOLDER HØJRE	RIGHT INTER.SUPPORT
23	2	12521350-0	SKIVE	WASHER
24	2	90102746	SÆTBOLT 8.8 M8X30 FZ	SCREW M8X30
25	2	12819125-0	BRÆDDEBOLT SORT M8X55X1	BOLT
26	2	22680006-1	SKIVE	WASHER
27	1	22430309-0	HOLDER FOR STARTSNOR	HOLDER FOR STARTERROPE
28	1	90100690	LÅSEMØTRIK 8.8 M5 FZ	LOCKNUT M5
29	1	81008633-0	SKRUESÆT	SCREW ASSY
30	2	81006531-0	UNDERSTYR	HANDLEBAR LOWER
31	1	81006981-1	OVERSTYR	HANDELBAR UPPER
32	2	18566112-0	PROP	PLUG

CA				CAL		2008
434		484		534		621b.0
TR	TR/E	WTR	WTR/E	TR 4S	TR/E4S	1 / 1

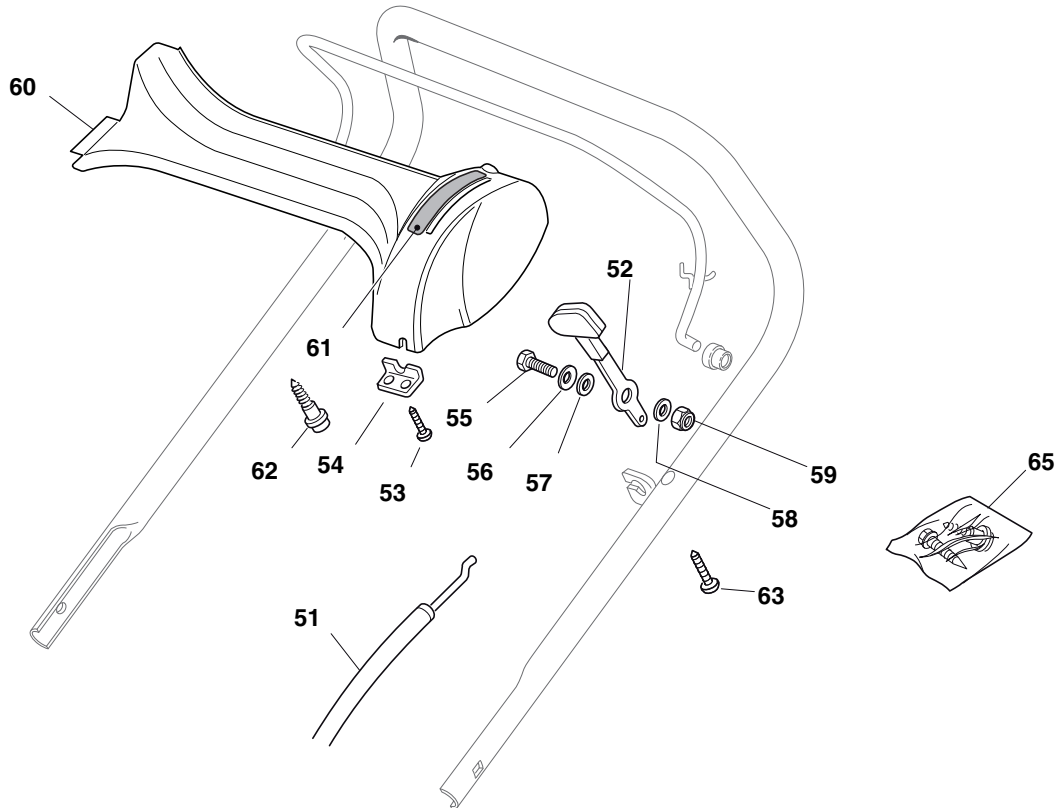


POS	QTY	PARTNUMBER	BESKRIVELSE	DESCRIPTION
33	1	81000640-0	STOPKABEL	STOPCABLE
231	1	22140222-0	BIOPLUG	GUARD FOR MULCHER 534
232	1	322060197-2	REMSKÆRM	BELT GUARD
233	3	12728530-0	PLADESKRUE M5X25	SCREW

CA				CAL	
434		484		534	
TR	TR/E	WTR	WTR/E	TR 4S	TR/E4S

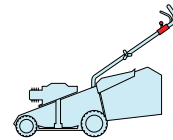


2008
622.0
1 / 1

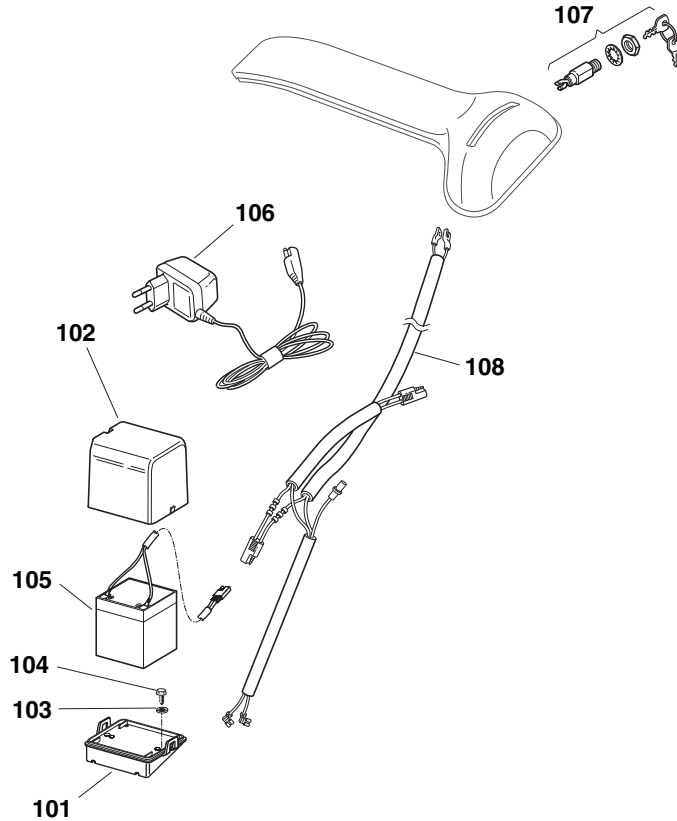


POS	QTY	PARTNUMBER	BESKRIVELSE	DESCRIPTION
51	1	81007160-0	GASKABEL	THROTTLE ASS.Y
52	1	81007280-0	GASHÅNDTAG	THROTTLE LEVER
53	2	12735105-0	PLADESKRUE 6 KANTET M3.5X15.4	SCREW
54	1	22981467-0	PLADE	PLATE
55	1	90102728	SÆTBOLT 8.8 M6X25 FZ	SCREW M6X25
56	1	12530060-0	FJEDERSKIVE	WASHER
57	1	12523040-0	SKIVE	WASHER
58	1	12523040-0	SKIVE	WASHER
59	1	90100691	LÅSEMØTRIK 8.8 M6 FZ	LOCK NUT M6
60	1	22120173-0	INSTRUMENTPANEL RØD	DASH RED
61	1	114356743-1	LABEL	LABEL
62	1	22943006-0	SKRUE	SCREW
63	1	12728460-0	PLADESKRUE M5X38	SCREW
65	1	81008609-0	INSTRUMENTPANEL SKRUESÆT	SCREW ASSY DASHOARD

CA		CAL			
434		484		534	
TR	TR/E	WTR	WTR/E	TR 4S	TR/E4S

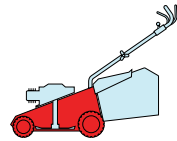


2008
622a.0
1 / 1

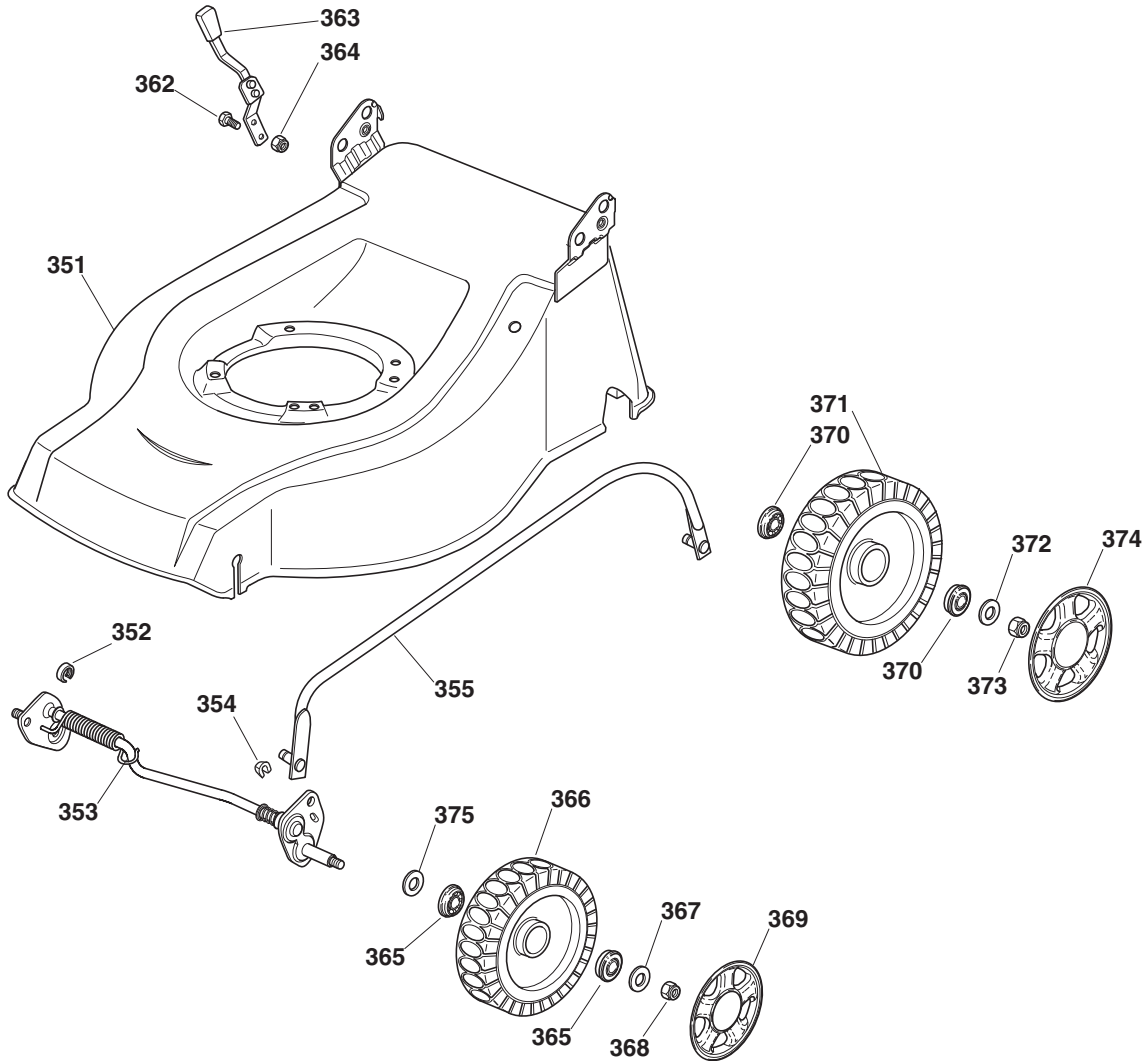


POS	QTY	PARTNUMBER	BESKRIVELSE	DESCRIPTION
101	1	22785123-0	PLADE FOR BATTERI	PLATE
102	1	22109530-0	BATTERIDÆKSEL	BATTERICOVER
103	2	12521310-0	SKIVE	WASHER
104	2	12731590-0	PLADESKRUE 6 KANTET M3.5X17.5	SCREW
105	1	18120052-0	BATTERI 12V 4.5AH	BATTERY
106	1	18204120-0	LADER 12 V	CHARGER
107	1	18450050-0	STARTKONTAKT	IGNITION
108	1	18204198-0	KABEL FOR ELSTART	CABLE

CA		CAL			
434		484		534	
TR	TR/E	WTR	WTR/E	TR 4S	TR/E4S

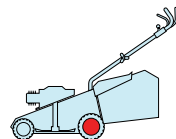


2008
623b.0
1 / 2

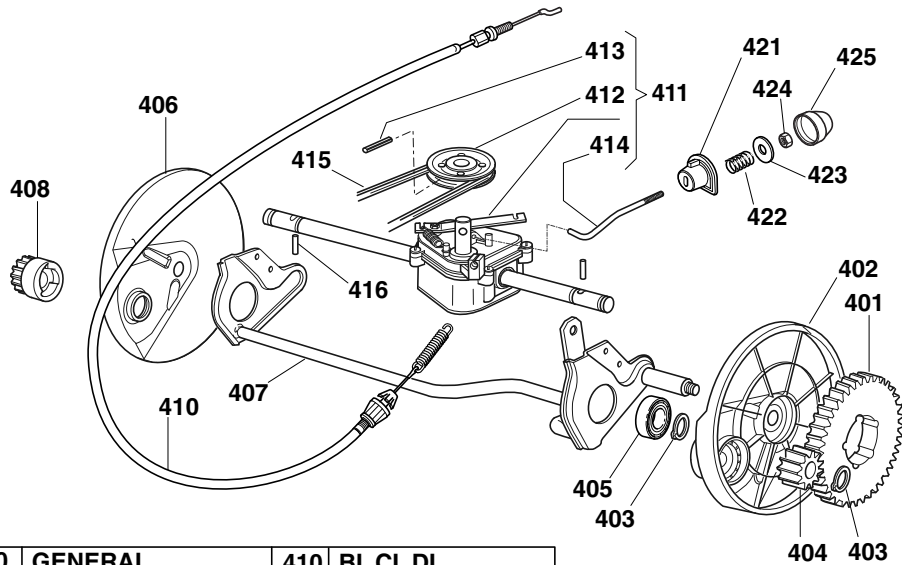


POS	QTY	PARTNUMBER	BESKRIVELSE	DESCRIPTION
352	1	22171002-0	BØS	BUSH
353	1	81000143-0	FORAKSEL	FRONTSHAFT
354	2	12436050-0	PLADE	PLATE
355	1	81006483-0	STANG	SHAFT
362	2	90102718	SÆTBOLT 8.8 M5X12 FZ	SCREW 5X10
363	1	81003283-1	HØJDEJUSTERING	HEIGHT ADJUSTMENT
364	2	90100690	LÅSEMØTRIK 8.8 M5 FZ	LOCKNUT M5
365	4	22122300-0	HJULLEJE	BEARING
366	2	81007336-0	FORHJUL Ø 170	FRONT WHEEL
367	2	12521350-0	SKIVE	WASHER
368	2	12155000-0	LÅSEMØTRIK M8 FZ	LOCKNUT
369	2	22110381-0	HJULKAPSEL GRÅ	HUBCAP GRAY
370	4	22122300-0	HJULLEJE	BEARING
371	2	81007337-0	BAGHJUL Ø210	REARWHEEL
372	2	12521350-0	SKIVE	WASHER
373	2	12155000-0	LÅSEMØTRIK M8 FZ	LOCKNUT
374	2	22110382-0	HJULKAPSEL GRÅ	HUBCAP GRAY
375	2	12530150-0	BØLGESKIVE 24X13	WASHER

CA		CAL			
434		484		534	
TR	TR/E	W TR	W TR/E	TR 4S	TR/E4S



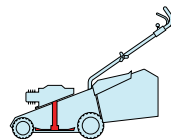
2008
624.0
1 / 1



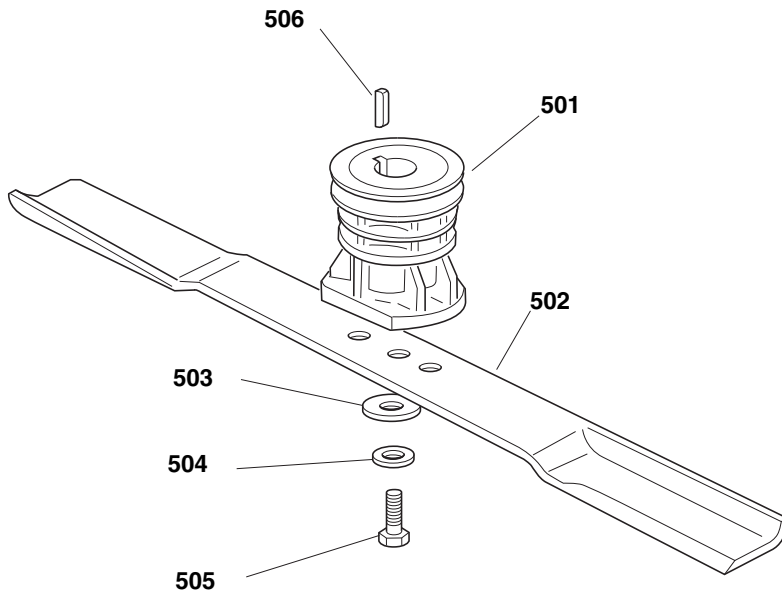
410	GENERAL TRANSMISSION	410	BI. CL. DI.

POS	QTY	PARTNUMBER	BESKRIVELSE	DESCRIPTION
401	2	22120105-0	TANDHJUL	SPROCKET
402	1	22600093-0	STØVDÆKSEL VENSTRE	DUSTCOVER LEFT
403	4	90102482	SEEGERRING SORT U 12	CIRCLIPS
404	1	22570120-0	PALHJUL VENSTRE	PINION LEFT
405	2	19216035-0	KUGLELEJE 6001-2RS 28X12X8	BALLBEARING
406	1	22600092-0	STØVDÆKSEL HØJRE	DUSTCOVER RIGHT
407	1	81000147-0	BAGAKSEL	REARAXLE
408	1	22570110-0	PALHJUL HØJRE	PINION RIGHT
410	1	81000672-0	KOBLINGSKABEL BI.CI.DI	CLUTCH CABLE
410	1	81000668-0	KOBLINGSKABEL FRANCE REDUTEURS	CLUTCH CABLE
411	1	81003081-0	GEARKASSE GRÅ BI.CI.DI	GEAR BOX
411	1	81003076-0	GEARKASSE SORT FRANCE REDUTEURS	GEARBOX
412	1	22601904-0	REMSKIVE PLAST	PULLEY
413	1	9595-0262-00	RØRSTIFT	LOCATING PIN
414	1	22033280-0	REMSTRAMMERARM BI.CI.DI.	GEAR ADJUSTMENT ROD
414	1	22033283-0	REMSTRAMMERARM GENERAL TRANSMISION	GEAR ADJUSTMENT ROD
415	1	35063902-0	KILEREM 10X750 Z29.5	BELT Z29
416	2	22753000-0	PAL RUND	PIN ROUND
421	1	22041957-0	BØSNING F REMSTRAMMER	BUSH
422	1	22450063-0	FJEDRE F REMSTRAMMER	SPRING
423	1	22680009-0	SKIVE F REMSTRAMMER	WASHER
424	1	90100691	LÅSEMØTRIK 8.8 M6 FZ	LOCK NUT M6
425	1	22110230-0	DÆKSEL F REMSTRAMMER	COVER

CA			CAL		
434		484		534	
TR	TR/E	WTR	WTR/E	TR 4S	TR/E4S

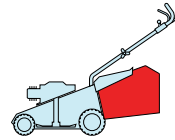


2008
625.0
1 / 1

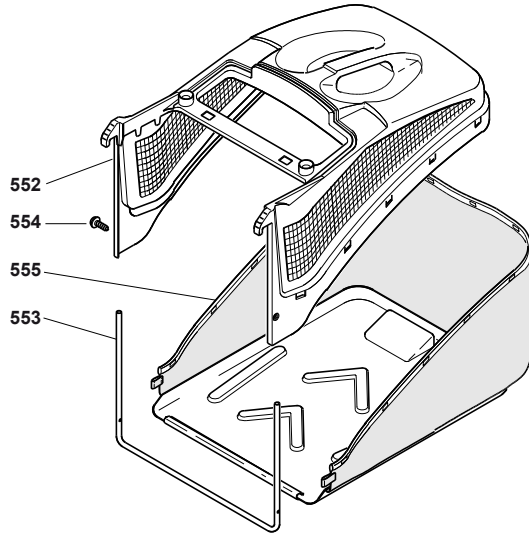


POS	QTY	PARTNUMBER	BESKRIVELSE	DESCRIPTION
501	1	22465607-0	KNIVHOLDER Ø22 MM	BLADE HUB
501	1	122465608-1	KNIVHOLDER Ø25 MM	BLADE HUB
502	1	81004381-0	COMBIKNIV 51 CM	COMBIBLADE 51CM
502	1	81004398-0	VINGEKNIV 51 CM	WINGED BLADE 51CM
503	1	22160400-0	TALLERKENS KIVE 10X50	ELASTIC DISK
504	1	90102337	PLANSKIVE M10X4.0 FZB	WASHER M10X3
505	1	12735698-0	STÅLBOLT SORT 3/8" UNF X 56	BOLT FLANGE
506	1	90101265	NOT HALVCIRKEL M4X6.5X15.7	KEY
506	1	12139150-0	NOT HALVCIRKEL M4.9X6X15.5	KEY

CA		CAL			
434		484		534	
TR	TR/E	WTR	WTR/E	TR 4S	TR/E4S



2008
626.0
1 / 1



POS	QTY	PARTNUMBER	BESKRIVELSE	DESCRIPTION
552	1	22486093-0	OPSAMLER ØVRE	COLLECTOR UPPER
553	1	22608523-0	BØJLE FOR OPSAMLER	BRACKET
554	2	12728445-0	SKRUE	SCREW
555	1	81002195-0	OPSAMLERPOSE	COLLECTOR