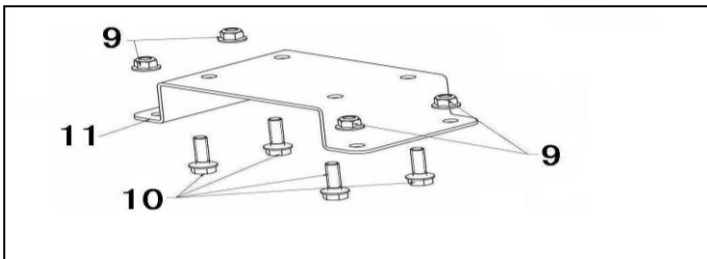
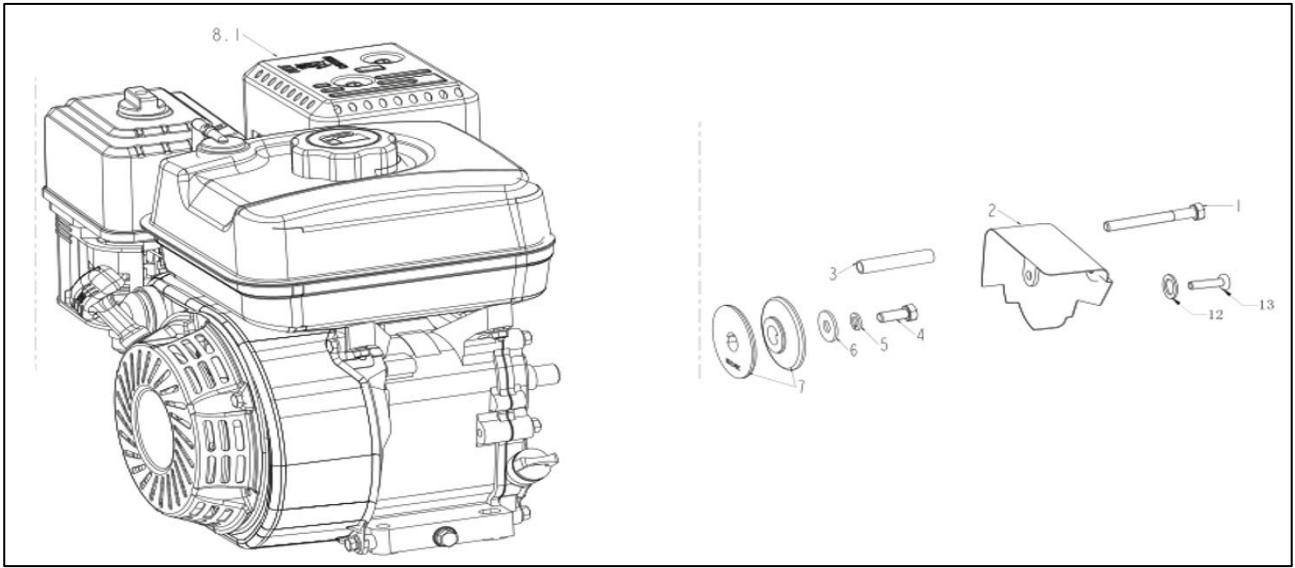


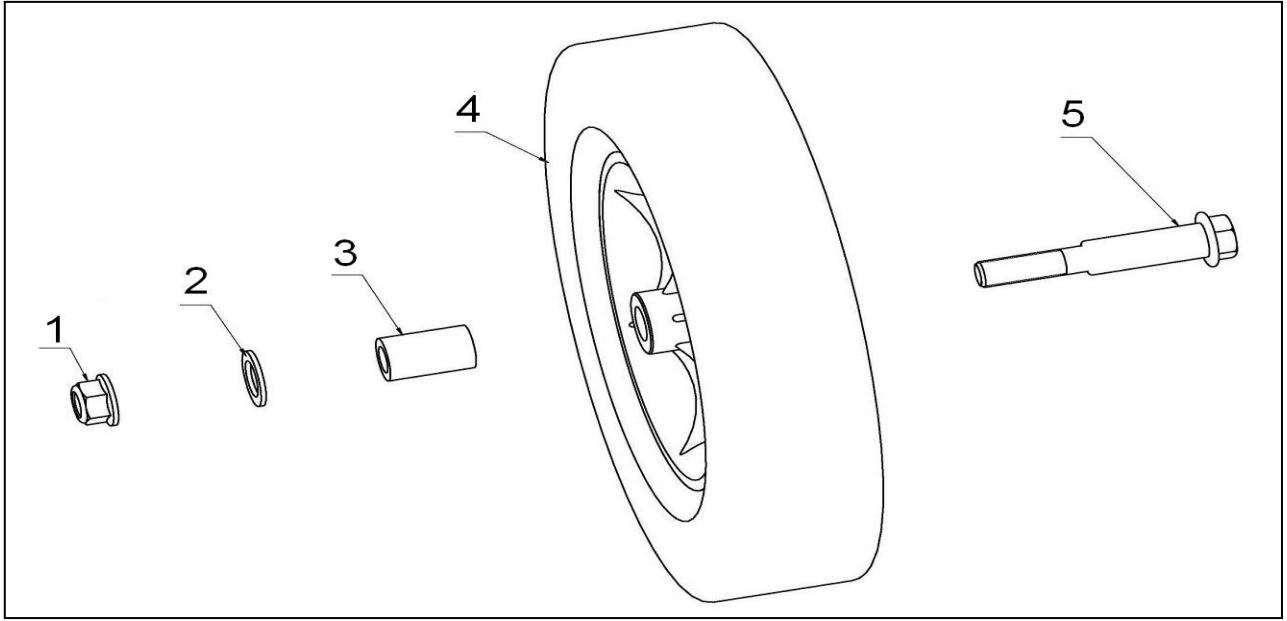
Model: EC7900

Part Number: 90063097

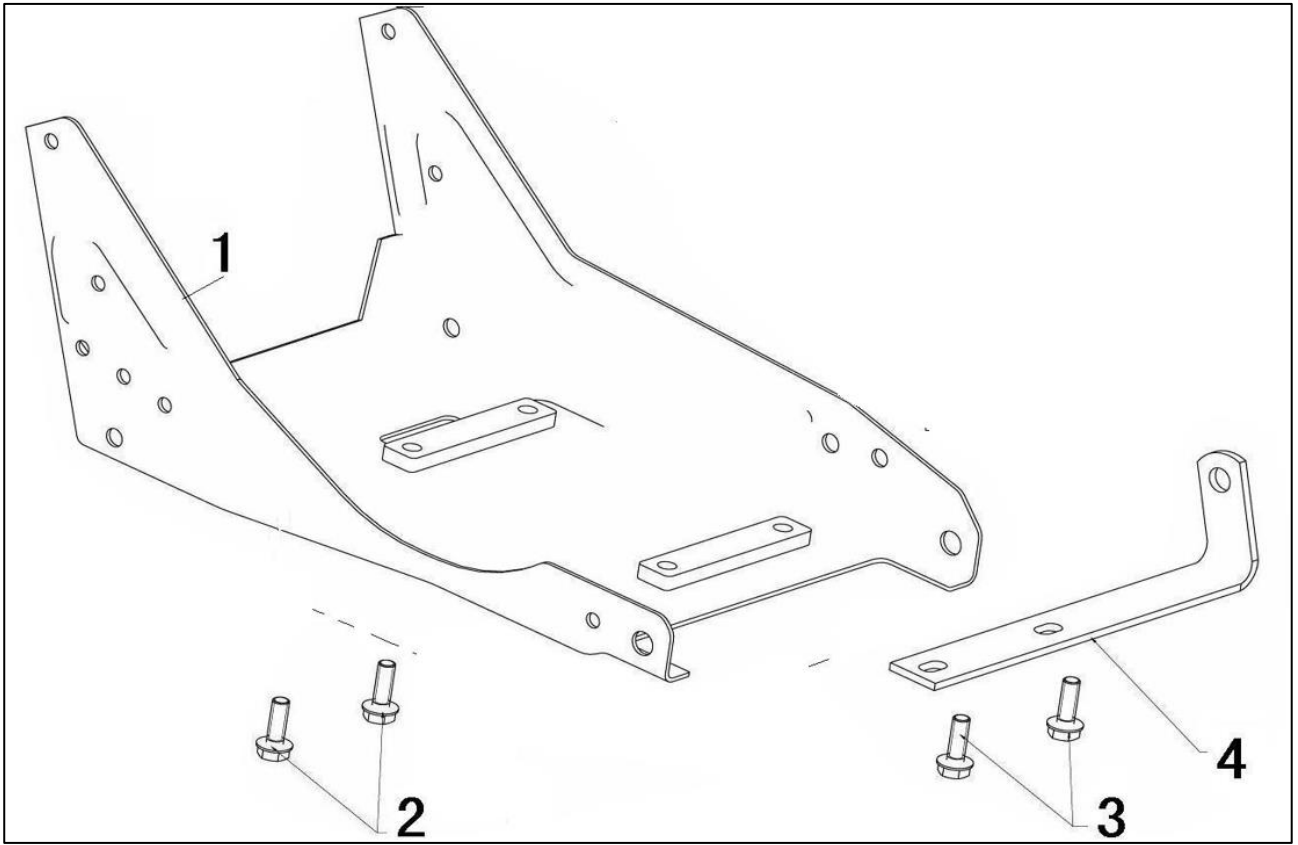
Year: 2022



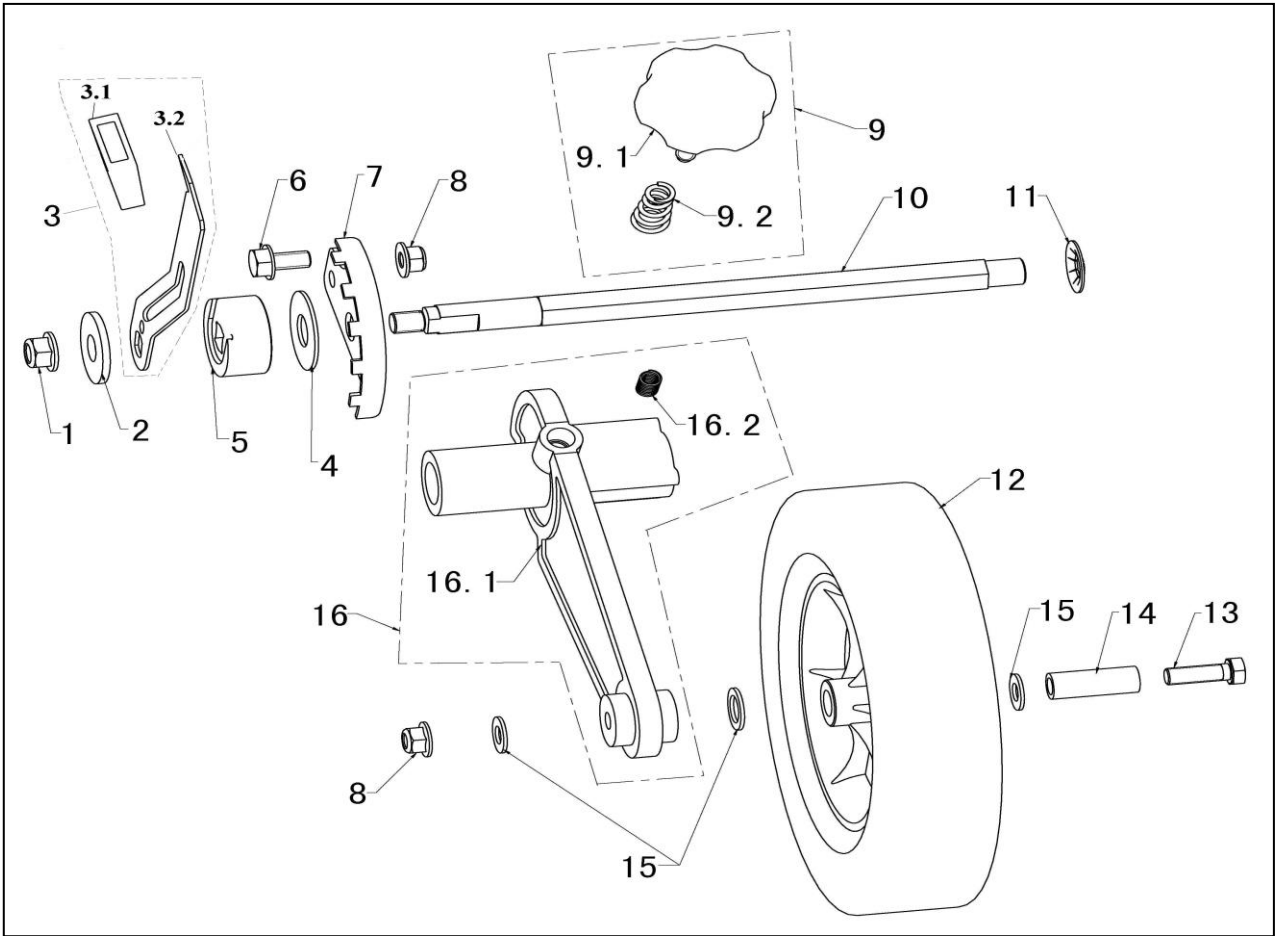
POS	QTY	PARTNUMBER	BESKRIVELSE	DESCRIPTION
1	1	423027	BOLT M8X66	BOLT M8X66
2	1	448857	MOTORDÆKSEL	COVER
3	1	423023	BØS	BUSHING
4	1	423030	BOLT M8X1-20	BOLT M8X1-20
5	1	423022	PLANSKIVE M8X22X2	WASHER
6	1	423028	SKIVE	WASHER
7	2	423031	VARIATORSKIVE Ø60	WASHER
8.1	1	TG145	TG145	
9	4	423035	LÅSEMØTRIK M8	LOCKING NUT M8
10	4	423033	BOLT M8X20	BOLT M8X20
11	1	423036	PLADE	PLATE
12	1	423029	FJEDERSKIVE M8	SPRING COLLAR M8
13	1	448858	BOLT M8X12	BOLT, M8*12



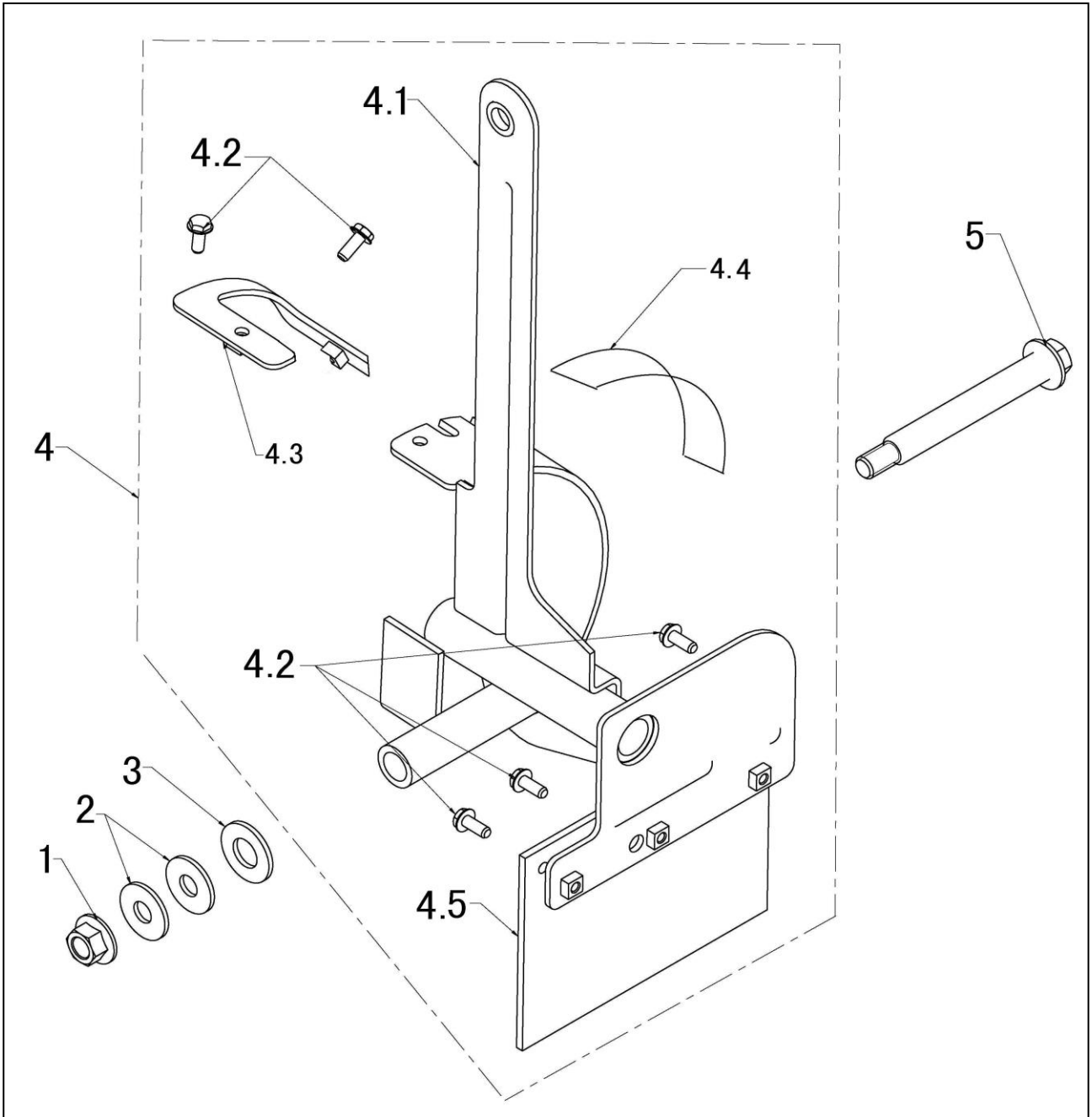
POS	QTY	PARTNUMBER	BESKRIVELSE	DESCRIPTION
1	1	423041	LÅSEMØTRIK M10	LOCKING NUT M10
2	1	423042	PLANSKIVE M10	FACE PLATE M10
3	1	423043	KRAVE	SLEEVE
4	1	448859	HJUL 6"	TIRE
5	1	423045	BRYSTBOLT (SPECIEL) MED GEVIND M10	BREAST BOLT



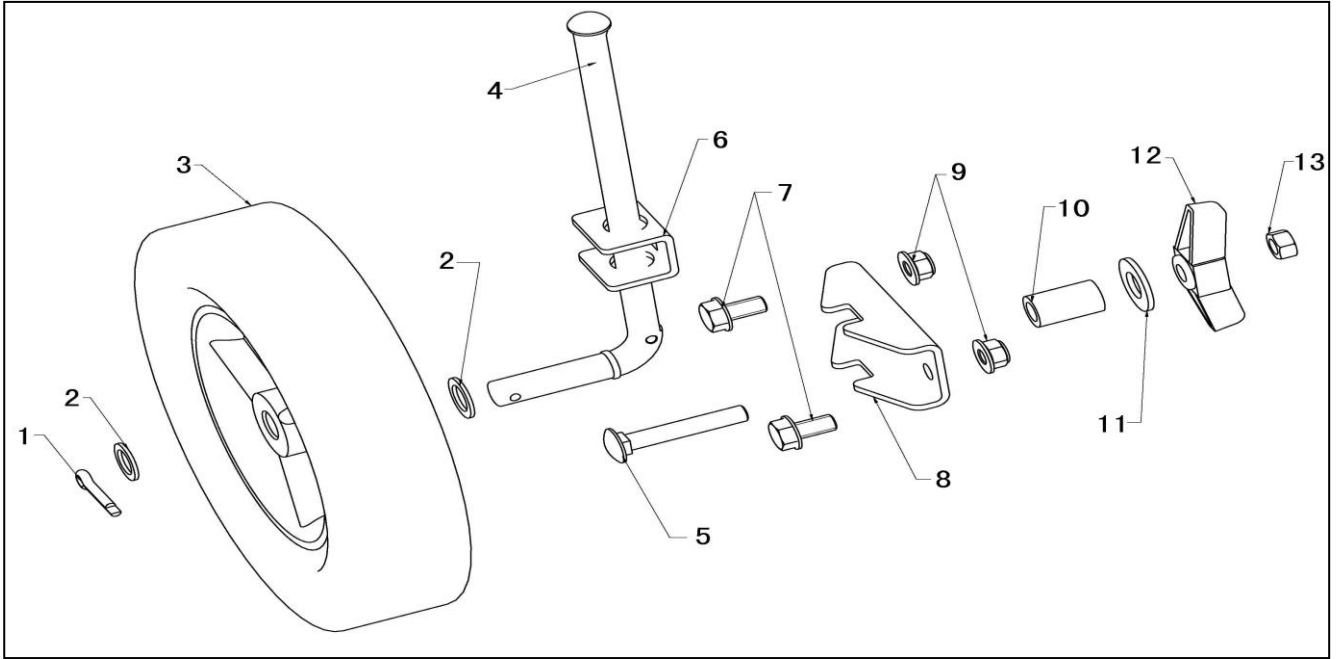
POS	QTY	PARTNUMBER	BESKRIVELSE	DESCRIPTION
1	1	423037	CHASSIS	CHASSIS
2	2	423038	BOLT M8X25	BOLT M8X25
3	2	423040	BOLT M8X30	BOLT M8X30
4	1	423039	BESLAG	BRACKET



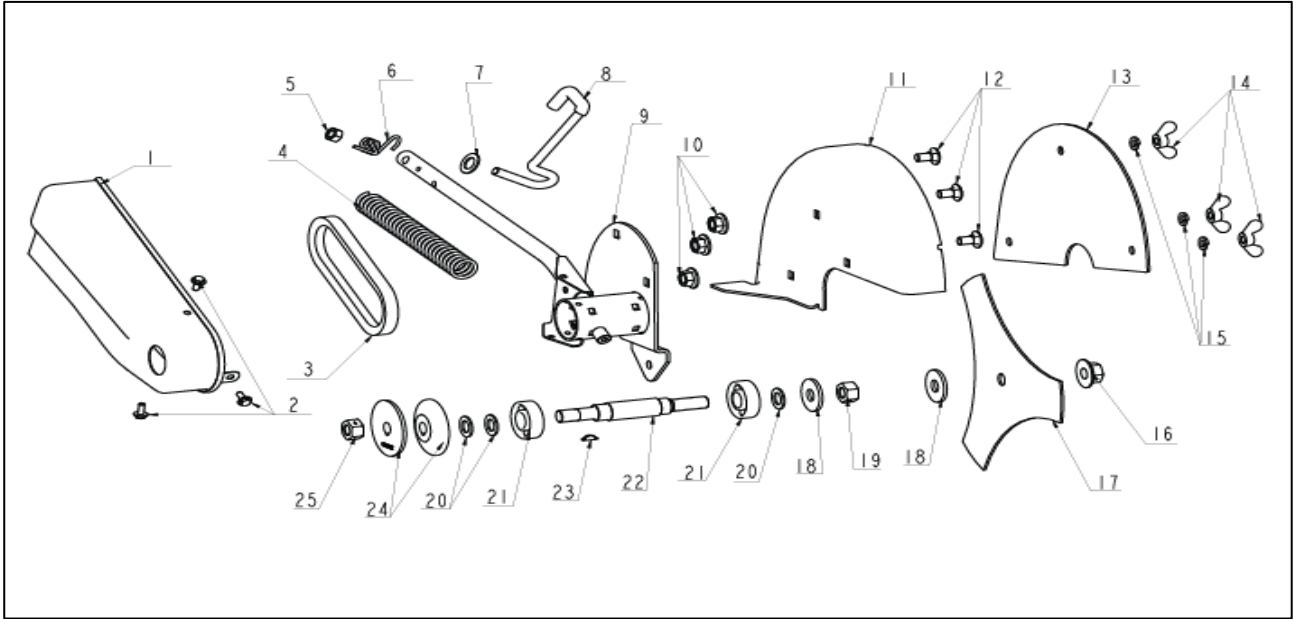
POS	QTY	PARTNUMBER	BESKRIVELSE	DESCRIPTION
1	1	423057	LÅSEMØTRIK MED FINGEVIND M10X1.25	NUT M10X1.25
2	1	423058	SKIVE (SPÆNDESKIVE) SPECIEL M10X35X3	WASHER M10X35X3
3	1	448861	HØJDEJUSTERING	LEVER, HEIGHT ADJUST ,ASSY.
3,1	1	423059	KNOP	KNOB
3,2	1	423060	HØJDEJUSTERING	HEIGHT ADJUSTMENT
4	1	423072	SKIVE (NYLON)	WASHER
5	1	423061	BØS	BUSHING
6	1	423051	SÆTBOLT M8X16	SET BOLT M8X16
7	1	423063	HØJDEJUSTERING PLADE	PLATE
8	2	423064	LÅSEMØTRIK M8	LOCKING NUT M8
9	1	448862	STRAMME HÅNDTAG KOMPLET	KNOB,MOLDED
9,1	1	423066	STRAMME HÅNDTAG	KNOB
9,2	1	448863	FJEDER	SPRING
10	1	448864	AKSEL	FRONT CURB HOPPER
11	1	423068	STARLOCK M10	STARLOCK M10
12	1	448859	HJUL 6"	TIRE
13	1	423073	SÆTBOLT M8X75	SET BOLT M8X75
14	1	423071	BØS	BUSHING
15	3	423054	PLANSKIVE M8	FACE PLATE M8
16	1	448865	FORHJULSOPHÆNG KOMPLET	FRONT WHEEL ARM ASSY.
16,1	1	448866	FORHJULSOPHÆNG	FRONT WHEEL ARM
16,2	1	423069	PINOLSKRUE ST8X1.25	TAILSTOCK SCREW ST8X1.25



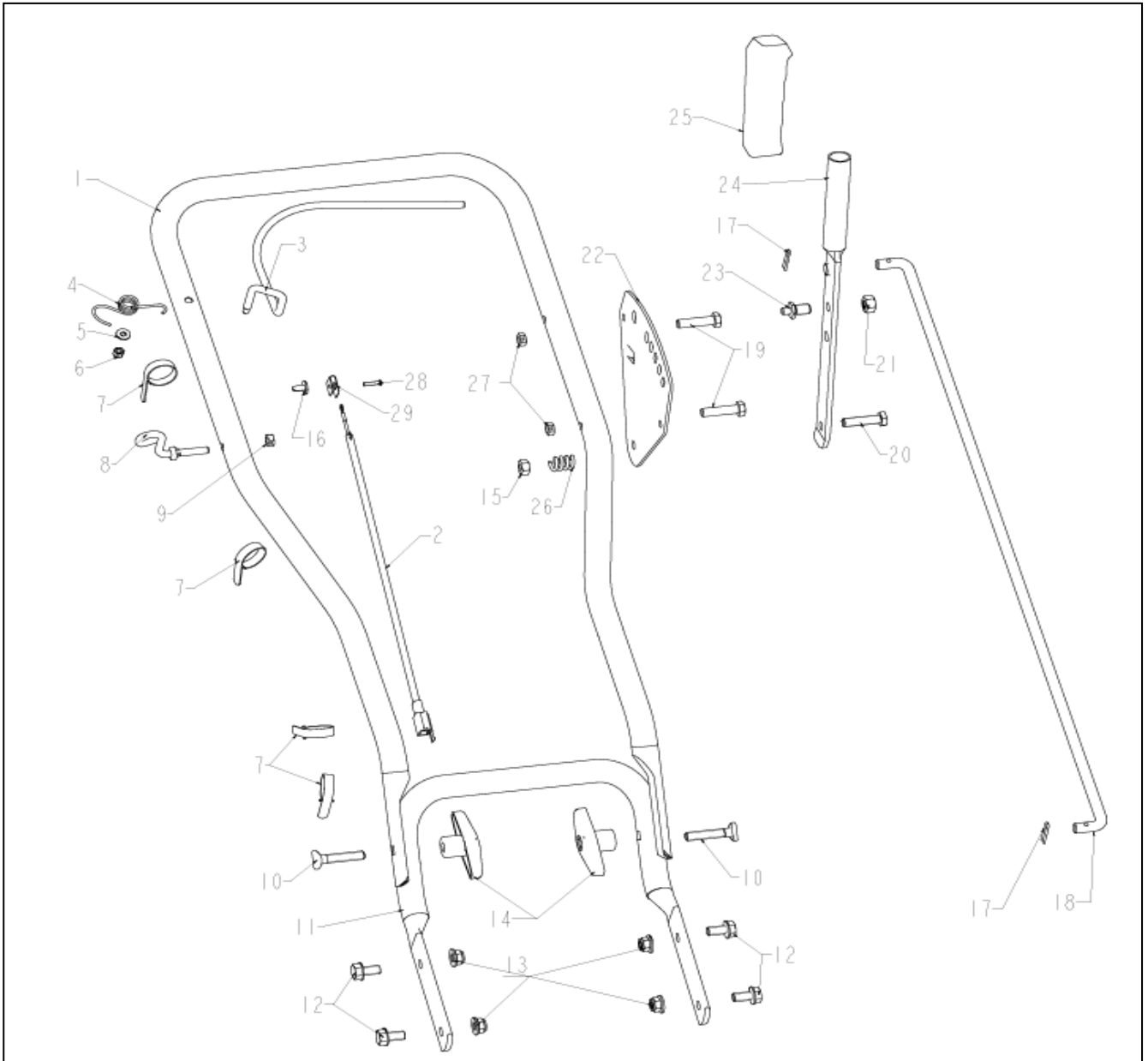
POS	QTY	PARTNUMBER	BESKRIVELSE	DESCRIPTION
1	1	422563	LÅSEMØTRIK M10	LOCKING NUT M10
2	1	423074	SKIVE M8	WASHER M8
3	1	423075	SKIVE M8	WASHER M8
4	1	448867	BESLAG FOR HØJDEJUSTERING KOMPLET	QUILL SUPPORT ASSY
4,1	1	448868	BESLAG FOR HØJDEJUSTERING	QUILL SUPPORT
4,2	5	423079	SÆTBOLT M5X12	SET BOLT M5X12
4,3	1	448869	BESLAG	BRACKET ASSY
4,4	1	448870	LABEL	LABLE ,ANGLE
4,5	1	423078	BESKYTTELSE / GUMMIPLADE	GUARD
5	1	448871	BOLT	BOLT



POS	QTY	PARTNUMBER	BESKRIVELSE	DESCRIPTION
1	1	423046	HÅRNÅLSSPLIT 2X30	HAIRPIN COTTER 2X30
2	2	423047	PLANSKIVE M12	FACE PLATE M12
3	1	448859	HJUL 6"	TIRE
4	1	423049	STANG	ROD
5	1	423048	BRÆDDEBOLT M8X110	CARRIAGE BOLT M8X110
6	1	423050	BESLAG	BRACKET
7	2	423051	SÆTBOLT M8X16	SET BOLT M8X16
8	1	423052	BESLAG	BRACKET
9	2	423035	LÅSEMØTRIK M8	LOCKING NUT M8
10	1	448872	AFSTANDBØS	SPACER, SLEEVE
11	1	423054	PLANSKIVE M8	FACE PLATE M8
12	1	448873	FINGERSKRUE M8	KNOB,WING M8
13	1	423056	LÅSEMØTRIK M8	LOCKING NUT M8



POS	QTY	PARTNUMBER	BESKRIVELSE	DESCRIPTION
1	1	423080	COVER	COVER, QUILL PULLEY
2	3	423081	BOLT M5X10	BOLT M5X10
3	1	448874	REM	BELT
4	1	423084	FJEDER	SPRING
5	1	423056	LÅSEMØTRIK M8	LOCKING NUT M8
6	1	423085	FJEDER	SPRING
7	1	423054	PLANSKIVE M8	FACE PLATE M8
8	1	448875	HÅNDTAG FOR KNIVVINKEL JUSTERING	LEVER INDEX, ASSY.
9	1	448876	BESLAG FOR KNIVVINKEL	ARM, QUILL ASSY.
10	3	423056	LÅSEMØTRIK M8	LOCKING NUT M8
11	1	448877	SKÆRM FOR KNIV	BLADE GUARD
12	3	423090	BRÆDDEBOLT M8X16	CARRIAGE BOLT M8X16
13	1	423091	SKÆRM	SHIELD
14	3	423092	FLØJMØTRIK M8	WING NUT M8
15	3	423029	FJEDERSKIVE M8	SPRING COLLAR M8
16	1	423093	MØTRIK M12X1.25	NUT M12X1.25
17	1	423094	KLINGE	BLADE
18	2	423058	SKIVE (SPÆNDESKIVE) SPECIEL M10X35X3	WASHER M10X35X3
19	1	423095	MØTRIK MED FINGEVIND M12X1.25	NUT M12X1.25
20	3	423096	SKIVE (SPECIEL)	WASHER
21	2	423097	KUGLELEJE 17X40X12	BALL BEARING 17X40X12
22	1	423098	DRIVAKSEL	DRIVE SHAFT
23	1	423099	NOT	KEY
24	2	423100	REMSKIVE Ø60	BELT PULLEY
25	1	423101	MØTRIK M12X1.25	NUT M12X1.25



POS	QTY	PARTNUMBER	BESKRIVELSE	DESCRIPTION
1	1	448878	STYR ØVERST	UPPER HANDLE
2	1	448879	KABEL	FLAMEOUT WIRE
3	1	448880	KOBLINGSGREB	OPERATOR CONTROL ASSY.
4	1	423104	FJEDER	SPRING
5	1	423105	PLANSKIVE M5	FACE PLATE M5
6	1	423106	LÅSEMØTRIK M5	LOCKING NUT M5
7	3	422964	HOLDER FOR STARTSNOR	HOLDER
8	1	422964	HOLDER FOR STARTSNOR	HOLDER
9	1	422972	MØTRIK M1/4-20	NUT M1/4-20
10	2	448881	BOLT M8	BOLT
11	1	448882	NEDRE STYR	LOWER HANDLE
12	4	423116	SÆTBOLT M8X16	SET BOLT M8X16
13	4	423035	LÅSEMØTRIK M8	LOCKING NUT M8
14	2	448873	FINGERSKRUE M8	KNOB,WING M8
15	3	423035	LÅSEMØTRIK M8	LOCKING NUT M8
16	1	448883	ISOLATOR	INSULATOR, OPER CONTROL
17	2	423119	FJEDERSPLIT 1,7X30	COTTER
18	1	448884	STANG	CONTROL ROD
19	2	423126	SÆTBOLT M6X35	SET BOLT M6X35
20	1	423121	SÆTBOLT M8X30	SET BOLT M8X30
21	1	423041	LÅSEMØTRIK M10	LOCKING NUT M10
22	1	448885	PLADE FOR DYBDEREGULERING	SELECTOR PLATE
23	1	423125	BOLT MED PIN (SPECIEL)	BOLT
24	1	448886	HÅNDTAG	DEPTH ADJUST HANDLE
25	1	423123	GREB	HANDLE
26	1	423067	FJEDER	SPRING
27	2	423086	LÅSEMØTRIK M6	LOCKING NUT M6
28	1	423111	SKRUE ST3.5X12.7	SCREW ST3.5X12.7
29	1	423109	CLIPS	CLIPS