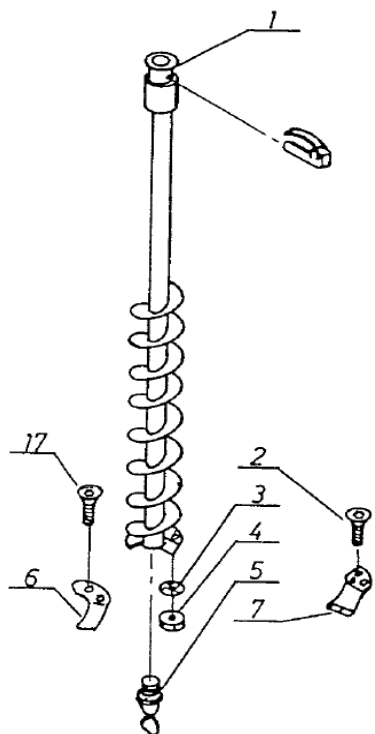
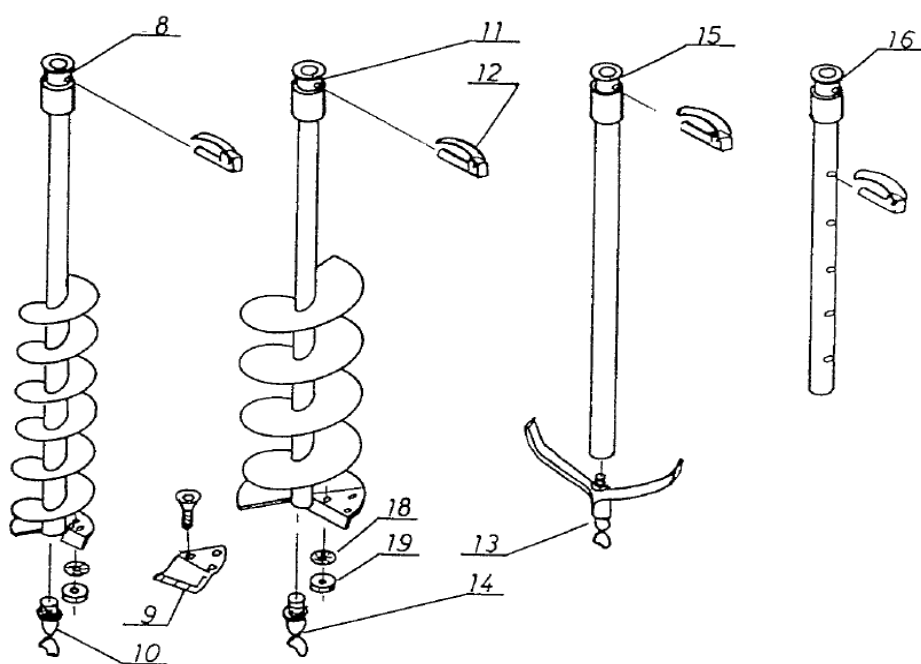


FAG 10

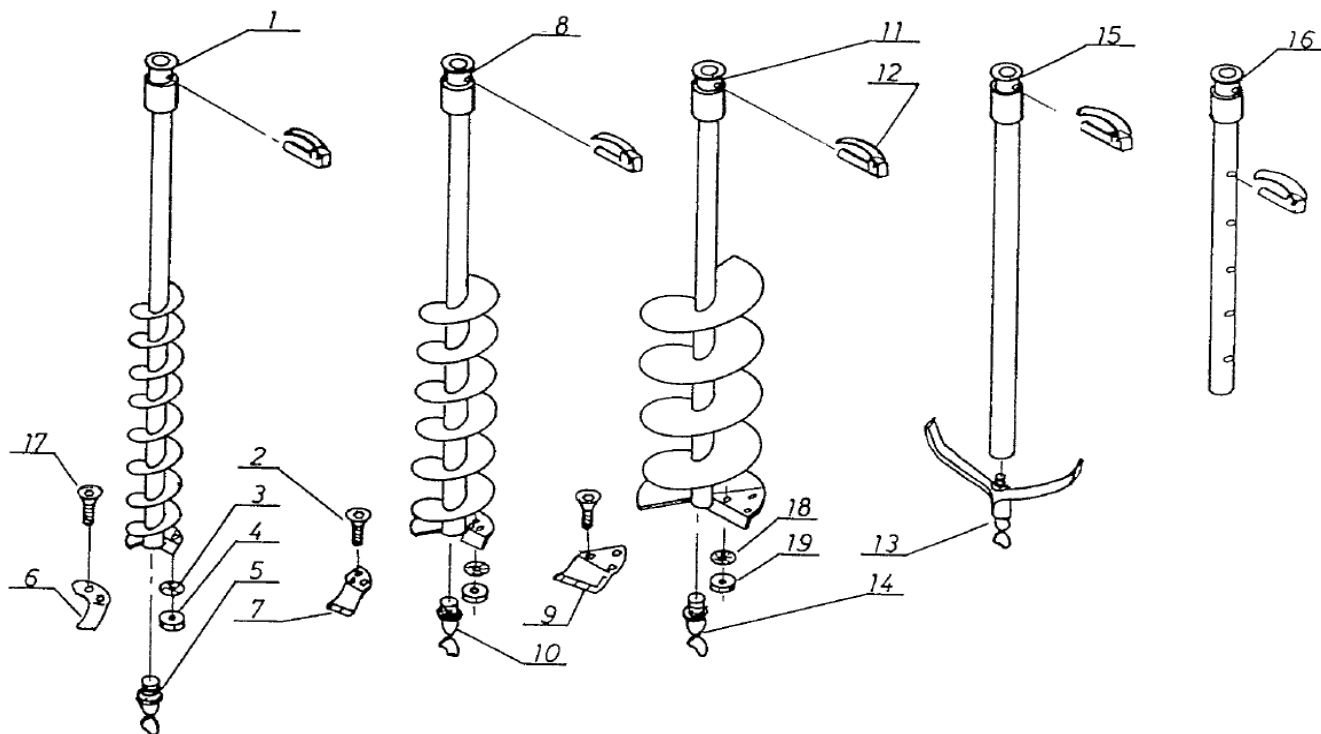


Komatsu Zenoah / Kawasaki TD48DX



Pos	Varenummer	Antal	Beskrivelse	Description	
1	320252202	1	Jordbor 4"	Auger 4"	100 mm
2	90151125	3	undersænket skrue	Screw	
3	90102195	1	Låseskive	Lock washer	
4	90158501	1	Møtrik	Nut	
5	320252132	1	Spids	Tip	4"
6	320252222	1	Skær	Chip	4"
7	320252322	1	Skær	Chip	6"
8	320252305	1	Jordbor 6"	Auger 6"	150 mm
9	320252422	1	Skær	Chip	8"
10	320252132	1	Spids	Tip	6"
11	320252402	1	Jordbor 8"	Auger 8"	200 mm
12	90113550	1	Rørsplit	Pin	
13	320253220	1	Skær med spids	Chip with tip	
14	320252132	1	Skær med spids	Chip with tip	8"
15	320253200	1	Plantebor	Drill	
16	320255000	1	forlænger	Extension	
17	90151125	2	Undersænket skrue	Screw	
18	90102195	1	Låseskive	Lock washer	
19	90158501	1	Møtrik	Nut	
	55999999	1	Adaptor NEG52 -> FAG10		
			Bruges når der skal sættes et NEG52 bor på FAG10 maskine.		

NEG52



Pos	Varenummer	Antal	Beskrivelse	Description	
1	55720040	1	Jordbor 4"	Auger 4"	100 mm
2	90100402	2	Undersænket skrue	Screw	
4	90100692	1	Møtrik	Nut	
5	55750750	1	Spids	Tip	
6	55600160	1	Skær	Chip	4"
7	55600170	1	Skær	Chip	6"
8	55720170	1	Jordbor 6"	Auger 6"	150 mm
9	55600180	1	Skær	Chip	8"
10	55750750	1	Spids	Tip	
11	55720350	1	Jordbor 8"	Auger 8"	200 mm
14	55750760	1	Spids	Tip	
16	55750360	1	Forlænger	Extension	400 mm
17	90100402	1	Undersænket skrue	Screw	
19	90100692	1	Møtrik	Nut	
	55999998	1	Adaptor FAG10 -> NEG52		
			Bruges når der skal sættes et FAG10 bor på NEG52 maskine.		