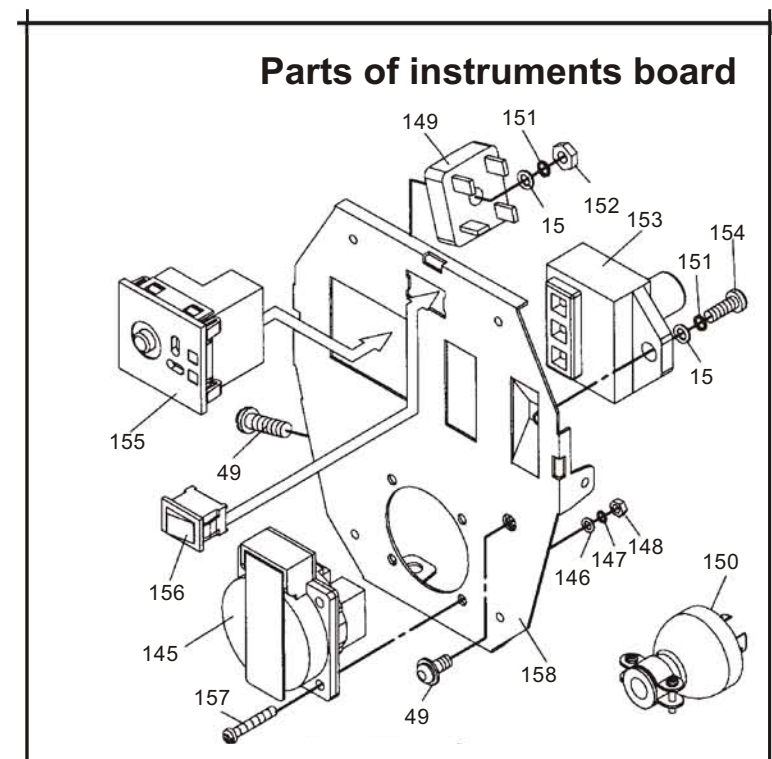
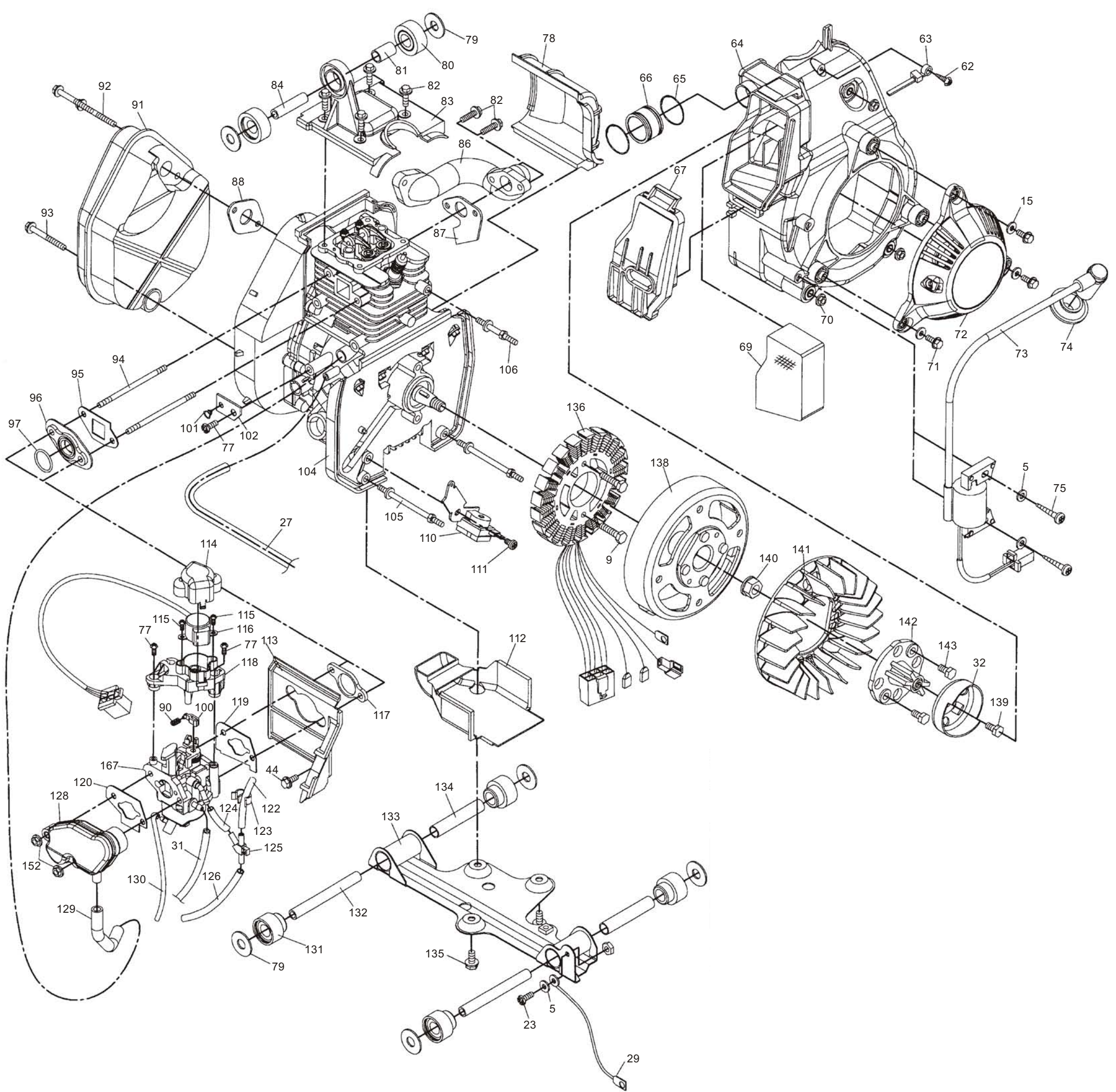


POS	QTY	PARTNUMBER	BESKRIVELSE	DESCRIPTION
1	1	240001	DÆKSEL VED UDSTØDNING	REAR CASE
2	1	240002	GUMMIPAKNING	SEAL STRIP
3	3	240003	MONTERINGSCLIPS	CLIPS
4	1	240004	SIDE DÆKSEL	COVER
5	8	291215	SKIVE	GASKET 5
6	3	240005	SKRUE M6 X 20	BOLT M6X20
7	1	240006	DÆKSEL V. TÆNDRØR	COVER/SPARKPLUGH
8	2	240007	STRIP	SPONGE STRIP
9	1	240008	BOLT M6 X 25	BOLT M6X25
10	1	240009	GUMMIAFDÆKNING	RUBBER PROTECTION
11	1	240010	OPHÆNG	BRACKET
12	2	240011	BOLT M6X105	BOLT M6X105
13	2	240012	SKRUE M5 X 25	BOLT M5X25
14	1	240013	DÆKSEL V. PANEL	COVER/PANEL
15	15	291215	SKIVE	GASKET 5
16	4	240016	BOLT M5X15	BOLT M5X15
17	1	240017	TANKFILTER	FILTER
18	1	240018	BRÆNDSTOFTANK	FUELTANK
19	1	240019	BRÆNSTOFFILTER	FUELFILTER
20	1	240020	SLANGE KLEMME Ø 10	CLIP M10
21	1	240021	BRÆNDSTOFSKANGE	FUELPIPE
22	2	240022	KLEMME Ø7	CLIP M7
23	1	240023	BOLT M6X16	BOLT M6X16
24	5	291224	SKRUE 4.8X20	SCREW 4.8X20
25	1	240025	BRÆNDSTOFHANE	FUEL VALVE ASSY
26	1	240026	BRÆNDSTOF SLANGE	FUELPIPE
27	1	240027	WACCUM SLANGE	AIR INLET PIPE
28	3	240028	KLEMME Ø9	CLIP M9
29	1	240029	STEL KABEL	CABEL GROUND FOR ENGINE
30	1	240030	VACCUM BRÆNDSTOFPUMPE	VACCUM FUEL PUMP
31	1	240031	BRÆNDSTOF SLANGE	FUEL PIPE
32	1	240032	STARTERTRISSE	STARTER RATCHET REEL
33	2	240033	GUMMIOPHÆNG	DAMPING CUSHION
34	1	240034	INVERTERMODUL	INVERTER MODULE
35	2	240035	PAKNING FRONT	GASKET
36	1	240036	STARHÅNDTAG	PROTECTION COVER
37	1	240037	BESKYTTELSESDÆKSEL	PROTECTION COVER
38	1	240038	GUMMIOPHÆNG	DAMPING CUSHION
39	1	240039	BOLT M5X20	BOLT M5X20
40	1	240040	OPHÆNG	BRACKET
41	1	240041	SIDE DÆKSEL (VENSTRE)	SIDE COVER LEFT
42	1	240042	BESLAG	BRACKET
43	1	240043	FOD	DAMPING CUSHION
44	1	290363	BOLT M8X10	BOLT M8X10
45	2	240045	SKIVE	WASHER
46	1	240046	DREJEKONTAKT	SWITCH
47	1	240047	SKRUE	SCREW
48	1	240048	BESLAG FOR HÅNDTAG	BRACKET FOR HANDEL
49	3	291249	SKRUE M5X12	H-TYPE PLUS SCREW M5 * 12

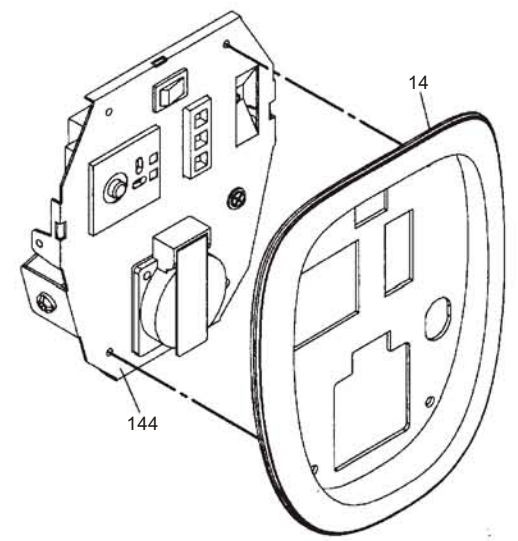
POS	QTY	PARTNUMBER	BESKRIVELSE	DESCRIPTION
50	1	240050	STARTER HÅNDTAG	STARTER HANDEL
51	1	240051	DÆKSEL FOR MOTOR	COVER FOR ENGINE
52	1	240052	BOLT M6	BOLT M6
53	7	240053	MØTRIK M3	NUT M3
54	1	240054	BESLAG FOR KONTAKT	FIXING PLATE FOR SWITCH
56	2	291256	SKRUE 3.5X10	SCREW 3.5X10
57	1	240057	KONTAKT	SWITCH
58	1	240058	BOLT M3X15	BOLT M3X15
59	1	240059	PAKNING	GASKET
60	1	240060	TOPPAKNING	GASKET TOP
61	4	240039	BOLT M5X20	BOLT M5X20
181	1	240181	BENZINLÅG KOMPLET	CAP. COMPLETE



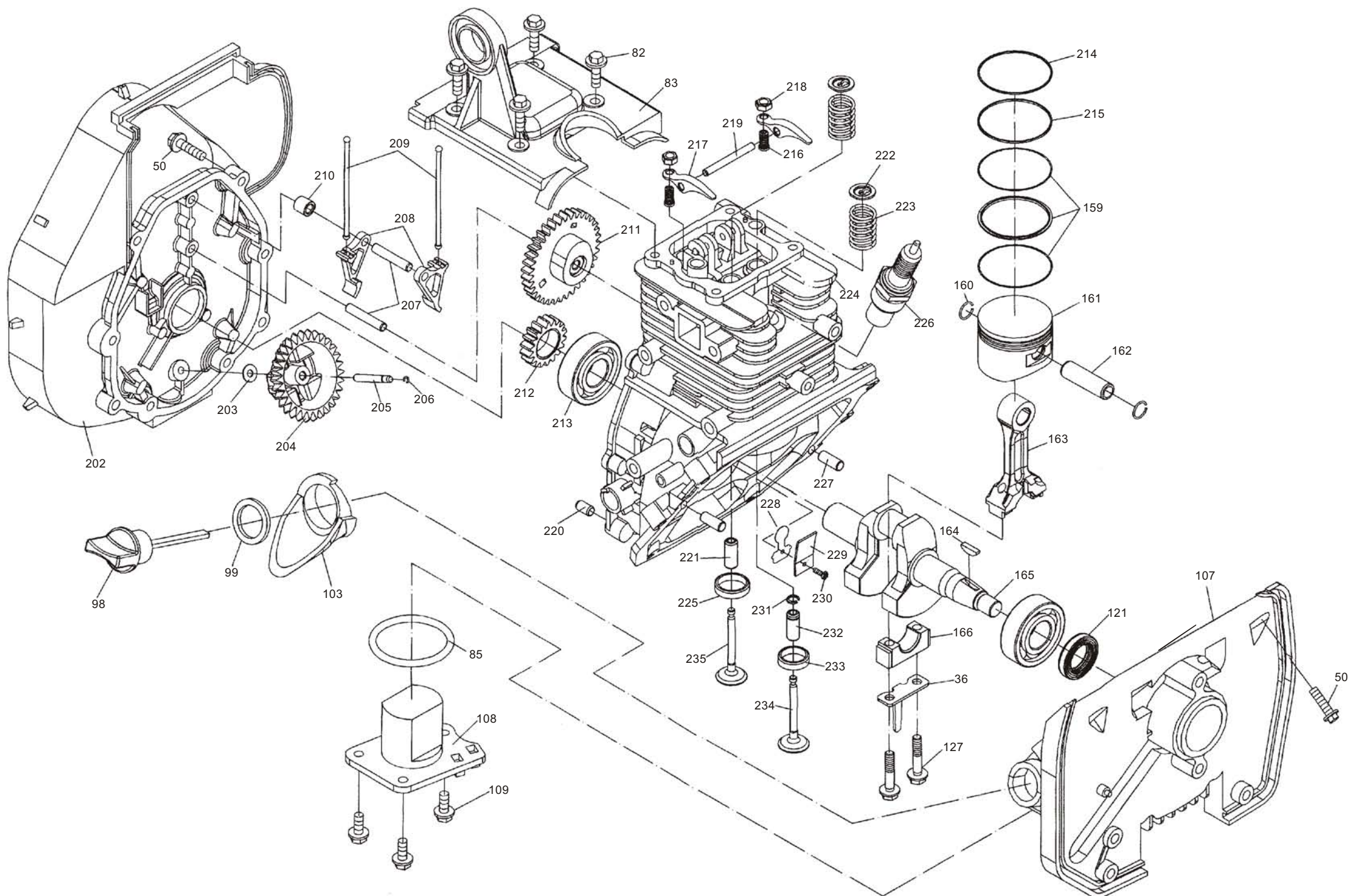
POS	QTY	PARTNUMBER	BESKRIVELSE	DESCRIPTION
62	1	240062	BOLT M4,8X5	BOLT M4,8X5
63	1	240063	NYLON HOLDER M.HUL	NYLON HOLDER W. HOLE
64	1	240064	LUFTINDTAG	AIRINTAKE
65	2	240065	KLEMME	CLAMP
66	1	240066	SLANGE	PIPE
67	1	240067	DÆKSEL FOR LUFTINTAG	AIR CLEANER COVER
69	1	240069	LUFT FILTER	AIR CLEANER
70	3	240070	MØTRIK M6	NUT M6
71	5	240071	BOLT M5X12	BOLT M5X12
72	1	240072	REKYLSTART KPL.	STARTER COMPLETE
73	1	240073	TÆNDSPOLE KOMP.	IGNITION COIL
74	1	240074	KRAVE	PROTECTION FOR S.PLUGH
75	2	240075	SKRUE M5.52X5	SCREW M5.52X5
77	6	240077	BOLT M5X8	BOLT M5X8
78	1	240078	DÆKSEL	COVER
79	6	240079	SKIVER	WASHER
80	2	240080	GUMMIBØS	UPPER DAMPING SLEEVE
81	1	240081	METAL BØS	BUSH
82	6	240082	BOLT M5X20	BOLT M5X20
83	1	240083	TOPDÆKSEL	CYLINDER TOP COVER
84	1	240084	BØS	BUSH
85	1	240085	O-RING	O-RING
86	1	240086	UDSTØDNINGSRØR	EXHAUSTPIPE
87	1	240087	SKIVE FOR UDSTØDNING	WASHER FOR EXHAUSTPIPE
88	1	240088	PAKNING FOR LYDDÆMPER	GASKET FOR MUFFLER
90	1	240090	FJEDER	SPRING
91	1	240091	LYDDÆMPER	MUFFLER
92	2	291292	BOLT M5X40	BOLT M5X40
93	1	291293	BOLT M6X45	BOLT M6X45
94	2	240094	PIN BOLT	PIPE STUD
95	1	240095	PAKNING	GASKET
96	1	240096	VARME SKJOLD	HEAT SHIELD
97	1	240097	O-RING	O-RING
98	1	291298	OLIEPIND	OIL DIPSTICK
99	1	291299	PAKNING	OIL DIPSTICK WASHER
100	1	291300	STYR	LOCATION FORK
101	1	291301	CLIPS	WIRE CLIP
102	1	240102	BESLAG	MOUNTINGPLATE
103	1	240103	PAKNING	GASKET
104	1	240104	MOTOR KOMP.	ENGINE
105	2	240105	PINBOLT LANG	CONNECTIONROD LONG
106	1	240106	PIN BOLT KORT	CONNECTIONROD SHORT
107	1	240107	KRUMTAPHUS	CRANKCASE COVER
108	1	240108	OLIE ALARM	OIL ALERT
109	1	240109	BOLT M5X15	BOLT M5X15
110	1	291311	SKRUE M6X10	H-TYPE PLUS SCREW M6X10
111	1	240111	BOLT M6X10	BOLT M6X10
112	1	240112	AFDÆKNING FOR OLIE	COVER
113	1	240113	VARMESKJOLD	SHIELD
114	1	240114	DÆKSEL FOR STEPMOTOR	COVER

POS	QTY	PARTNUMBER	BESKRIVELSE	DESCRIPTION
115	1	240115	BOLT M3X8	BOLT M3X8
116	2	240116	STEP MOTOR	STEPPING MOTOR
117	1	240117	KARBURATOR PAKNING	CARBURETOR GASKET
118	1	240118	BESLAG FOR STEPMOTOR	STEPPING MOTOR BRACKET
119	1	240119	PAKNING	WASHER
120	1	240120	PAKNING	CARBURETOR WASHER B
121	1	240121	PAKDÅSE	OIL SEAL
122	1	240122	LUFTSLANGE	AIR PIPE
123	1	240123	SLANGE KLEMME	CLAMP
124	1	240124	SLANGE FOR OVERLØB	OVERFLOW PIPE
125	1	240125	T-STYKKE FOR SLANGER	TEE PIPE
126	1	240126	LUFTSLANGE	AIR PIPE
127	1	240127	BOLT FOR PJELSTANG	BOLT
128	1	240128	LUFTINDTAG	INLET
129	1	240129	SLANGE FOR UDLUFTNING	AIR OUTLET PIPE
130	1	240130	SLANGE FOR DRÆND	BLEEDING PIPE
131	4	240131	BØS	LOWER DAMPING SLEEVE
132	2	240132	AKSEL	LOWER HOLLOW SHARF
133	1	240133	MONTERINGSBESLAG MOTOR	MOUNTINGBRACKET ENGINE
134	2	240134	BØS	BUSH
135	3	291335	BOLT M6X16	HEXAGONAL FLANGE BOLT M6X16
136	1	240136	BRUG 291338	STATOR
137	2	290396	BOLT M6X25	BOLT M6X25
138	1	240138	ROTOR	ROTOR
139	1	291339	BOLT M6X12	HEXAGONAL FLANGE BOLT M6X12
140	1	240140	MØTRIK SVINGHJUL M10	NUT FLYWHEEL M10
141	1	291341	BLÆSERHJUL	IMPELLER
142	1	240142	BESLAG FOR STARTER	BRACKET FOR STARTER
143	2	240071	BOLT M5X12	BOLT M5X12
145	1	240145	290168 STIK DÅSE 230V	PLUGH
146	4	240146	SKIVE	WASHER
149	1	240149	ENSRETTER	RECTIFIER
150	1	291345	230V STIK	FALL-OFF PROOF RECEPTACLE
153	1	240153	CONTROLLER	CONTROLLER
155	1	240155	DC STIK 12V	DC RECEPTACLE
156	1	240156	KONTAKT	SWITCH
158	1	240158	PANEL (E)	CONTROL PANEL (E)
159	1	240159	STEMPEL RINGS SÆT	PISTON RINGS ASS.
160	2	240160	LÅSERING FOR KRYSPIN	RING FOR PISTONPIN
161	1	240161	STEMPEL/ MOTOR	PISTON
162	1	240162	KRYDSPIND	PISTONPIN
163	1	240163	PJELSTANG	CONNECTING ROD
164	1	240164	NOT	KEY
165	1	240165	KRUMTAPAKSEL	CRANKSHARF
166	1	240166	PLEJSTANGSLEJE	LINK LEVER COVER
167	1	240167	KARBURATOR KOMPLET	CARBURETOR ASS.
168	1	240168	JUST. SKRUE TOMGANG	IDEEL SCREW

POS	QTY	PARTNUMBER	BESKRIVELSE	DESCRIPTION
169	1	240169	JUST SKRUE	SCREW
170	1	240170	FJEDER (TOMGANG)	SPRING IDLE
171	1	240171	KARBURATOR KROP	CARBURETOR BODY
172	1	240172	NÅLEVENTIL	NEEDLE VALVE
173	1	240173	PAKNING FOR SVØMMERHUS	SEAL PACKING
174	1	240174	SVØMMER	FLOATER
175	1	240175	HOLDER FOR SVØMMER	FIXING SHAFT OF FLOAT
176	1	240176	SVØMMERHUS	CASE FOR FLOATCAMBER
177	1	240177	PAKNING	SEAL PACKING
178	1	240178	DRÆNSKRUE	DRAIN SCREW
179	1	240179	BOLT SVØMMERHUS	SET BOLT
180	1	240180	PAKNING	SEAL PACKING
201	1	240201	START HÅNDTAG	START LEVER

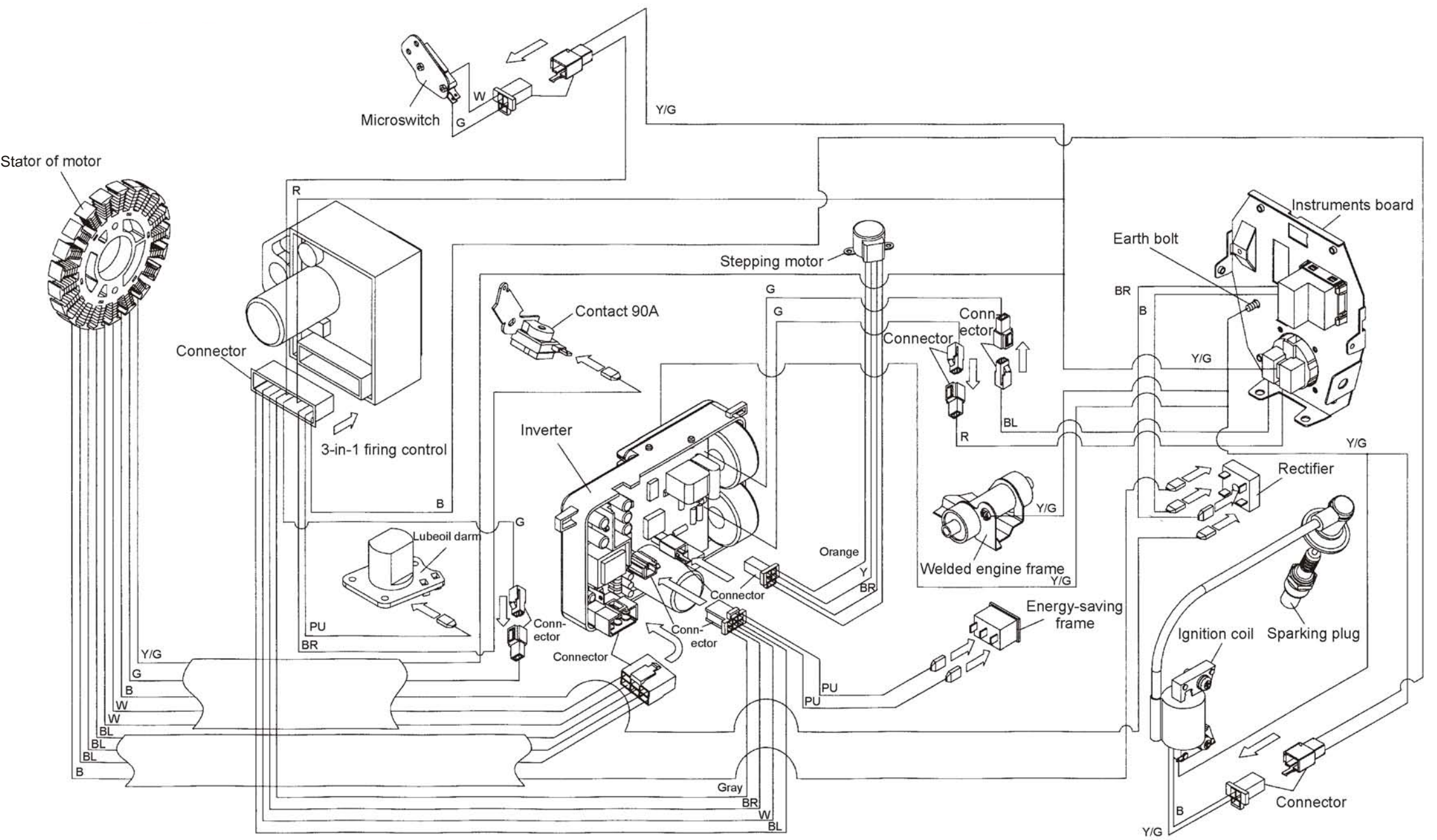


E-type front panel with sockets

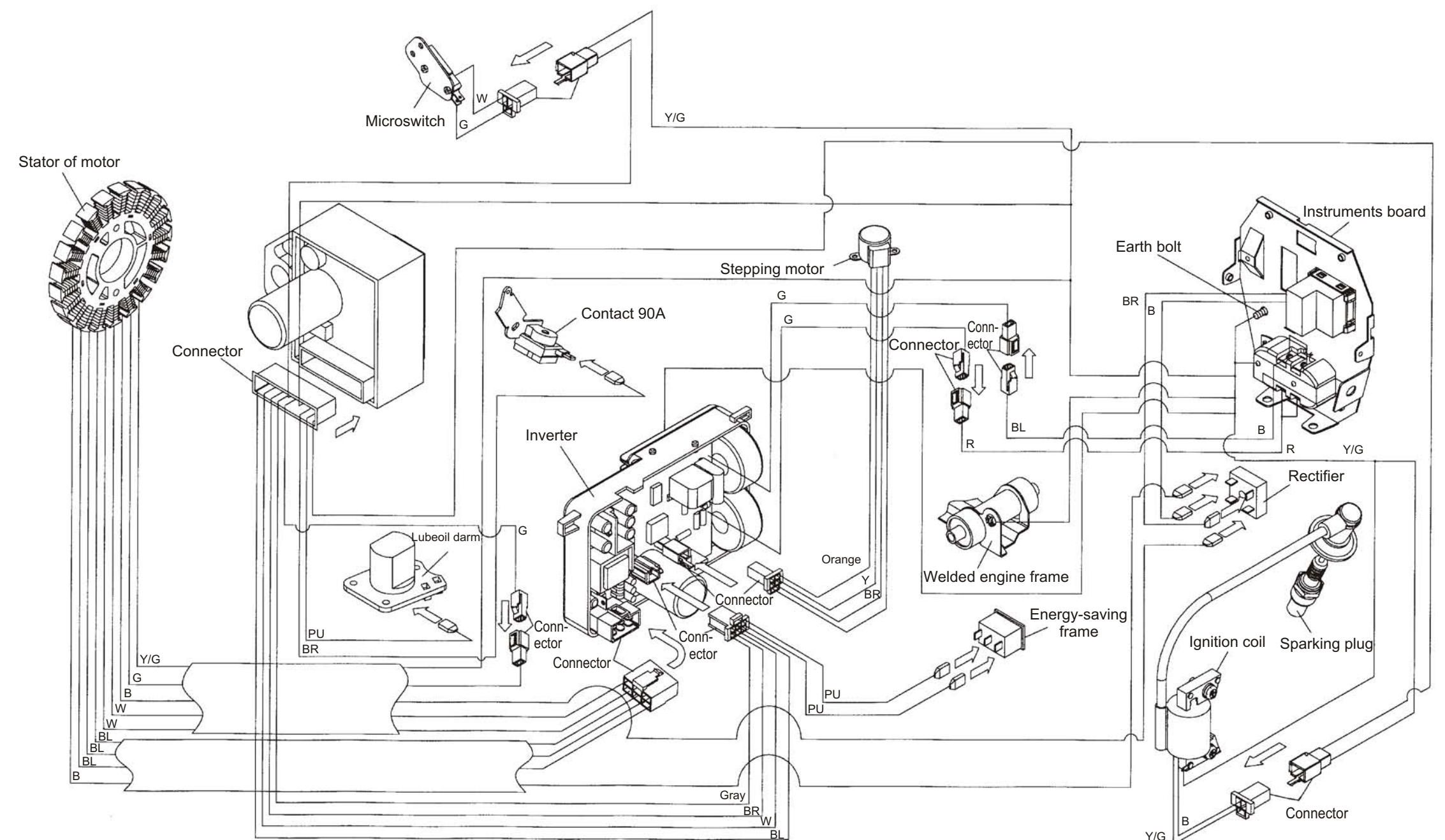




POS	QTY	PARTNUMBER	BESKRIVELSE	DESCRIPTION
144	1	240144	KONTROLPANEL KPL	CONTORL PANEL ASSY
36	1	240236	OLIEPISKER	OILWHISKER TGE1000TI
202	1	240202	KRUMTAPHUS	CRANKCASE REARCOVER
203	1	240203	SKIVE	WASHER
204	1	240204	GEAR	GEAR
205	1	240205	AKSEL	SHAFT
206	1	240206	LÅSE RING	CLIP RING
207	2	240207	AKSEL FOR LØFTER	TAPPER SHAFT
208	2	240208	VENTIL LØFTER	TAPPER
209	2	240209	STØDSTANG	AIR VALVE PUSHING ROD
210	1	240210	BØS	BUSHING
211	1	240211	TANDHJUL MED KNAST	CAM AND DRIVING GEAR
212	1	240212	TANDHJUL TIMING	CRANKSHAFT TIMING GEAR
213	2	240213	KULELEJE	BEARING
214	1	240214	STEMPELRING (1)	FIRST AIR RING
215	1	240215	STEMPELRING (2)	SECOND AIR RING
216	2	240216	VENTILJUSTERING	ADJUSTING SCREW
217	2	240217	VIPPEARM	ROCKER ARM
218	2	240218	MØTRIK FOR VENTILJUST.	ADJUSTING NOT
219	1	240219	VIPPEARMS AKSEL	ROCKER ARM SHAFT
220	2	240220	STYRETAP	PIN
221	1	240221	VENTILSTYR	INLET CONDUIT
222	2	240222	VENTILLÅS	VALVE SPRING SEAT
223	2	240223	VENTILFJEDER	SPRING
224	1	240224	KRUMTAPHUS ASSY	CRANKCASE BODY
225	1	240225	VENTILSÆDE/ INDSUGNING	ENLIT VALVE SEAT
226	1	10011440	TÆNDRØR U16FSR-UB	SPARKPLUGH
227	2	240227	PIN	PIN
228	1	240228	UDLUFTNINGSPLADE	BREATHING PLATE
229	1	240229	PRESPLADE	PLATE
230	1	240230	SKRUE	SCREW
231	1	240231	LÅS	CLIP BAND 7
232	1	240232	VENTILSTYR UDSTØDNING	EXHAUST CONDUIT
233	1	240233	VENTILSÆDE UDSTØDNING	EXHAUST VALVE SEAT
234	1	240234	UDSTØNINGSVENTIL	EXHAUST VALVE
235	1	240235	INDSUGNINGSVENTIL	INLET VALVE



**E, A and H type wiring diagram**



**AB-type wiring diagram**