

2000/1

TEXAS LILLI MODEL :

300 - 325 - 340

520 - 522 - 540

542 - 562 - 572

**RESERVEDELSLISTE
ERSATZTEILLISTE
SPARE PARTS LIST
LISTE DE PIÉCES DÉTACHÉES**

ANDREAS PETERSEN HØJBY ApS

Knullen 2, DK-5260 Odense S

Tlf.: +45 6395 5555- Fax: +45 6355 5558

E-mail: post@texas.dk, www.texas.dk

Model Lilli	Illustration :	300	325	340	520	522	540	542	562	572
Motor - strammerulle Motortyp - spannrolle Engine - belt tightener Moteur - Tendeur de cour.	Illustration A	X	X	X						
	Illustration B				X		X			
	Illustration C					X		X	X	X
Styr Lenkholm Handlebar Barre gauche	Illustration D	X	X		X	X				
	Illustration E			X			X	X		
	Illustration F								X	X
Koblingsgreb Kupplungsgriff Clutch handle Poignee d'embrayage	Illustration G	X	X		X					
	Illustration H					X				
	Illustration I			X			X	X	X	X
Remskive Keilriemenscheibe Pulley Poulie	Illustration J	X	X	X						
	Illustration K				X		X			
	Illustration L					X		X	X	X
Kædekaske Getriebe Chain case Cater de transmission	Illustration M	X	X	X	X	X	X	X	X	X
Støtthjul Stützrad Support wheel Roue de support	Illustration N	X								
	Illustration O		X	X	X	X	X	X	X	X
Fræsærkni Hacksatz Set of rotors Jeu cpl. de fraises	Illustration P	X	X		X	X				
	Illustration Q			X			X	X	X	X

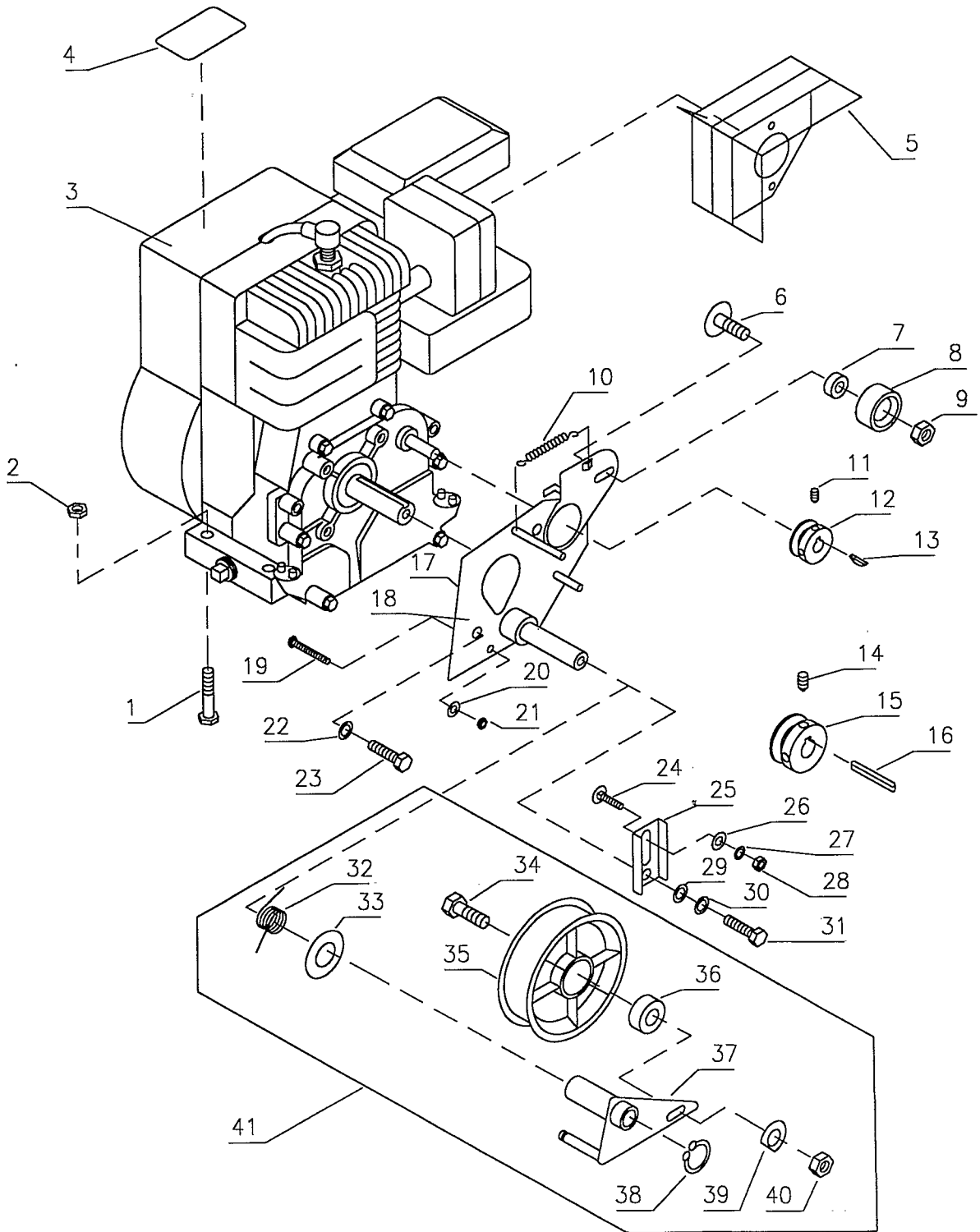


Illustration C		Motor / Strammerulle	Motortyp / Spannrolle	Engine / Belt tightener	Moteur / Tendeur de courroie	
Nr.	Best.nr.	Stk	Beskrivelse DK	Bezeichnung D	Description GB	Description F
001	90122160	4	Stålbolt	Schraube	Screw	Vis
002	90122180	4	Stålmøtrik	Mutter	Nut	Ecrou
003	135292	1	Motor 5 HK B&S	Motor 5 PS B&S	Motor 5 HP B&S	Moteur 5CV B&S
	FA210AFS51	1	Motor 5 HK Kawa	Motor 5 PS Kawa	Motor 5 HP Kawa	Moteur 5CV Kawa
004	90628459	1	Olieadvar. label	Aufkleber	Warning label	Moteur marque
005	90000772	1	Udstødningsgitter.	Auspuffschutz	Protection Sheet	Ecrou Protecteur
006	90118700	1	Maskinskruer	Schraube	Screw	Vis
007	90001238	1	Afstandsbøs	Buchse	Bushing	Entretoise
008	90000306	1	Strammerulle, bak	Spanrolle rückw.	Idle pulley rev.	Tendeur de cour.
009	90100663	1	Stålmøtrik	Mutter	Nut	Ecrou
010	90001239	1	Fjeder for bakarm	Feder	Spring	Ressort
011	90100270	2	Pinolskruer	Schraube	Allen screw	Vis
012	90000446	1	Bakremskive	keilriemenscheibe	Pulley reverse	Poulie réciproque
013	90101263	1	Woodruffkile	Passfeder	Key	Clavette
014	90100283	1	Pinolskruer	Schraube	Screw	Vis
015	90001655	1	Fremremskive	keilriemenscheibe	Pulley forward	Poulie marche
016	90102060	1	Not	Passfeder	Key	Clavette
017	90001659	1	Bakplade komplet	Platte kpl.	Fitting plate cpl.	Cons. d. mar. Cpl.
018	90001236	1	Bakplade m. arm	Platte mit Arm	Fitting plate, rev.	Cons de marche
019	90102730	1	Sætskruer	Schraube	Screw	Vis
020	90102195	1	Låseskive	Federscheibe	Lockwasher	Rondelle frein
021	90100661	1	Stålmøtrik	Mutter	Nut	Ecrou
022	90102198	1	Låseskive	Federscheibe	Lockwasher	Rondelle frein
023	90103890	2	Stålbolt, B&S	Schraube, B&S	Screw, B&S	Vis, B&S
	90102741	2	Stålbolt, Kawa	Schraube, Kawa	Screw, Kawa	Vis, Kawa
024	90100068	1	Bræddebolt	Schraube	Screw	Vis
025	90000091	1	Beslag for skærm	Konsole	Cons.f.prot. sheet	Console
026	90102310	1	Planskive	Planscheibe	Washer	Rondelle
027	90102195	1	Låseskive	Federscheibe	Lockwasher	Rondelle frein
028	90100661	1	Stålmøtrik	Mutter	Nut	Ecrou
029	90102310	1	Planskive	Planscheibe	Washer	Rondelle
030	90102198	1	Låseskive	Federscheibe	Lockwasher	Rondelle frein
031	90102741	1	Stålbolt	Schraube	Screw	Vis
032	90000462	1	Fjeder f. fremarm	Feder	Spring	Ressort
033	90120100	1	Afstandsskive	Abstandscheibe	Washer	Rondelle
034	90102773	1	Stålbolt	Schraube	Screw	Vis
035	90307745	1	Strammerulle	Spanrolle vorw.	Idle pulley for.	Tendeur de cour.
036	90001238	1	Afstandsbøs	Buchse	Bushing	Entretoise
037	90001237	1	Fremarm	Konsole	Idle arm	Console
038	90102486	1	Seegering	Sprengring	Circlips	Circlip
039	90102311	1	Planskive	Planscheibe	Washer	Rondelle
040	90111557	1	Kontramøtrik	Kontermutter	Nut	Ecrou
041	90001312	1	Fremarm komplet	Spanrolle kpl.	Idle arm assy	Tend.d.cour. cpl.

Model Lilli 522, 542, 562, 572

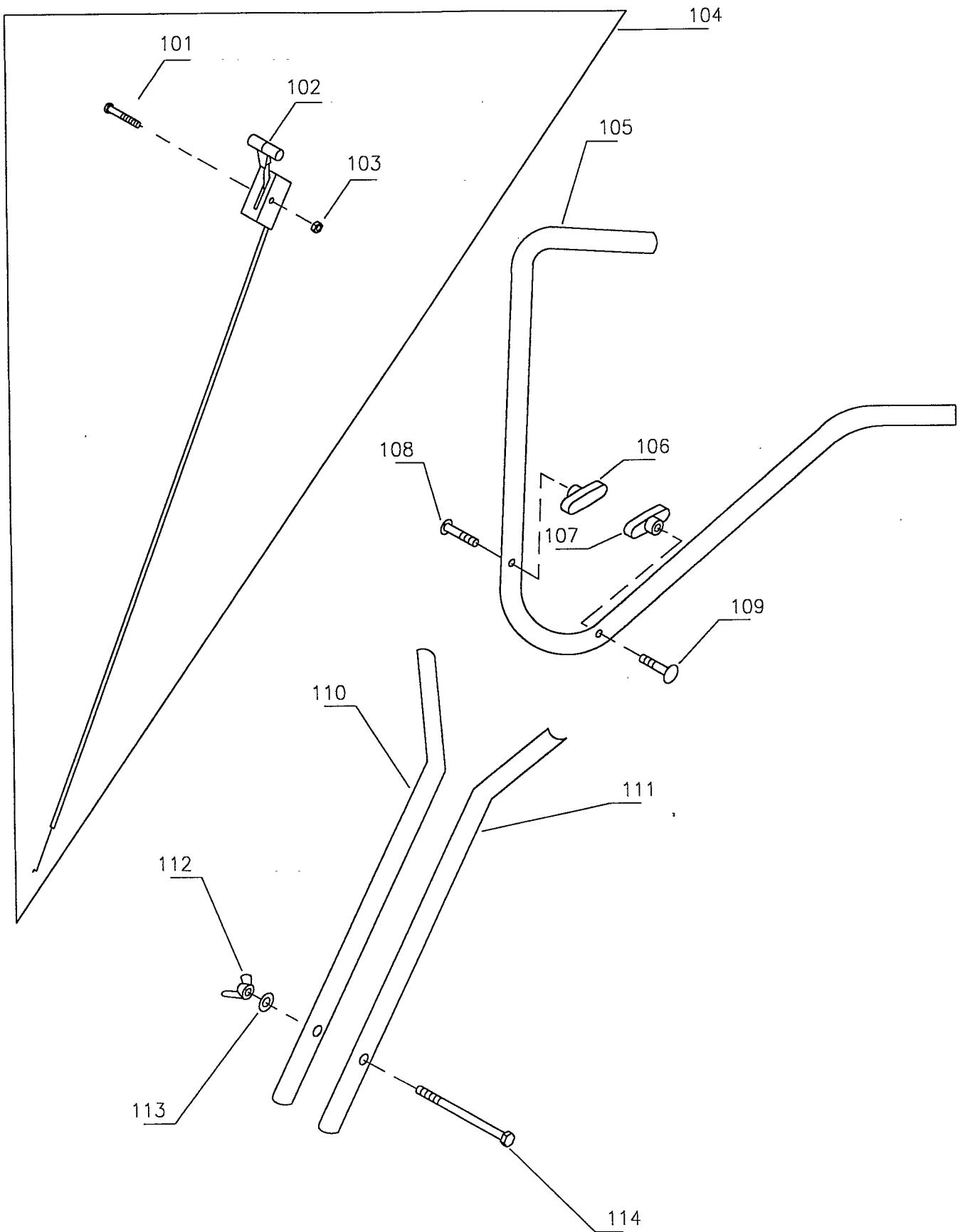


Illustration D		Styr		Lenkholm	Handlebar	Poignee
Nr.	Best nr.	Stk	Beskrivelse DK	Bezeichnung D	Description GB	Description F
101	90102893	1	Stålbolt	Schraube	Bolt	Vis
102	90307020	1	Gasregulering	Gaszug	Throttle control	Etrangle.du gaz
103	90100691	1	Låsemøtrik	Mutter	Nut	Ecrou
104	90307002	1	Gaskabel kpl.	Gaszug Kpl.	Throttle control cpl.	Etrangle du gaz cpl.
105	90001240	1	Styr -gul	Lenkholm - Gelb	Handle - yellow	Poignee - jaune
	90001243	1	Styr - rød	Lenkholm - Rot	Handle - red	Poignee - rouge
106	90307530	1	Vingemøtrik plast	Flügelmutter	Wing nut	Ecrou papillon
107	90307530	1	Vingemøtrik plast	Flügelmutter	Wing nut	Ecrou papillon
108	90100075	1	Bræddebolt	Bundschrabe	Screw	Vis
109	90100075	1	Bræddebolt	Bundschrabe	Screw	Vis
110	90001248	1	Styrrør - gul	Lenkrohr - Gelb	Handlebar-yellow	Barre - jaune
	90001251	1	Styrrør - rød	Lenkrohr - Rot	Handlebar-red	Barre - rouge
111	90001248	1	Styrrør - gul	Lenkrohr - Gelb	Handlebar-yellow	Barre - jaune
	90001251	1	Styrrør - rød	Lenkrohr - Rot	Handlebar-red	Barre - rouge
112	90100602	1	Vingemøtrik stål	Flügelmutter Stahl	Wing nut Steel	Ecrou papillon
113	90102198	1	Låseskive	Federscheibe	Lock washer	Rondelle frein
114	90102931	1	Stålbolt	Schraube	Screw	Vis

Model Lilli 300, 325, 520, 522

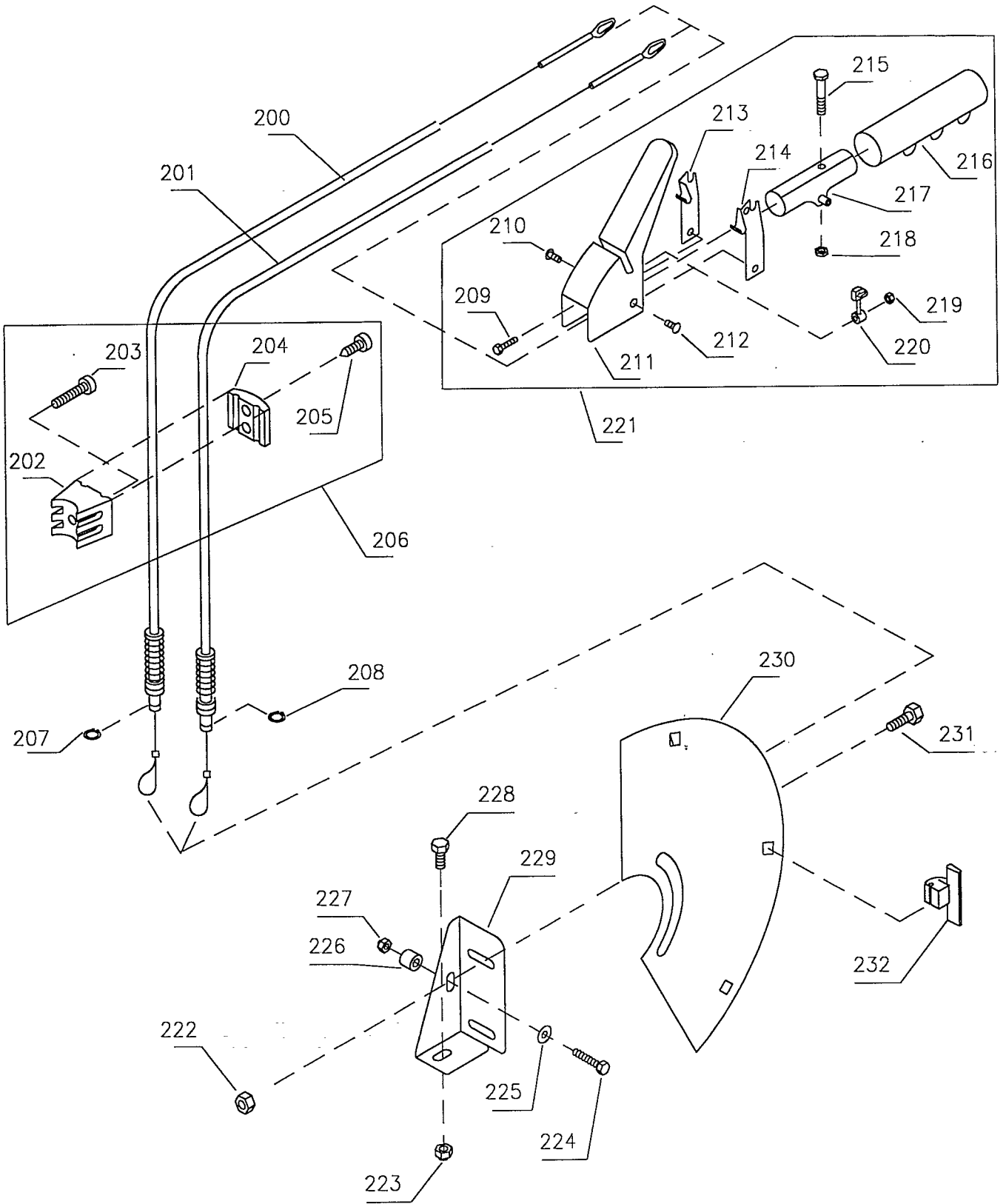


Illustration H		Koblingsgreb		Kupplungsgriff	Clutch handle	Poignee d'em- brayage
Nr.	Best.nr.	Stk	Beskrivelse DK	Bezeichnung D	Description GB	Description F
200	90000520	1	Bakkabel	Kupplungsseil, R.	Clutch cable, rev.	Cable d'embray
201	90000515	1	Fremkabel	Kupplungsseil, V.	Clutch cable, for.	Cable d'embray
202	90307727	1	Bagplade	Platte	Rear plate	Tranche
203	90100233	1	6. kt. skrue	Schraube	Screw	Vis
204	90307726	1	Forplade	Platte	Front plate	Tranche
205	90122400	2	Torx skrue	Torx Schraube	Torx screw	Torx vis
206	90307700	1	Kabelholder kpl.	Kabelhalter Kpl.	Cable block cpl.	Casse de cable
207	90102480	1	Seegering	Sprengring	Circlips	Circlip
208	90102480	1	Seegering	Sprengring	Circlips	Circlip
209	90102728	1	Sætskrue	Schraube	Screw	Vis
210	90122402	1	Skrue	Schraube	Flanged screw	Vis
211	90307743	1	Koblingsgreb	Kupplungsgriff	Clutch handle	Poignee
212	90122402	1	Skrue	Schraube	Screw	Vis
213	90307728	1	Pal, højre	Sperrhacken R.	Catch right	Cliquet droite
214	90307729	1	Pal, venstre	Sperrhacken L.	Catch left	Cliquet gauche
215	90102889	1	Stålbolt	Schraube	Screw	Vis
216	90307352	2	Skumgreb	Griff	Plast grip	Poignee
217	90307732	1	Holder	Halterung	Bracket	Support
218	90100691	1	Låsemøtrik	Mutter	Nut	Ecrou
219	90100691	1	Låsemøtrik	Mutter	Nut	Ecrou
220	90307724	1	Omskifte	Hebel	Change over	Lévier
221	90000440	1	Koblingsgreb, kpl.	Kupplungsgrif Kpl.	Clutch handle cpl.	Poignee cpl.
222	90122180	2	Møtrik	Mutter	Nut	Ecrou
223	90122180	1	Møtrik	Mutter	Nut	Ecrou
224	90102728	1	Sætskrue	Schraube	Screw	Vis
225	90102309	1	Planskive	Planscheibe	Washer	Rondelle
226	90001069	1	Bøs	Buchse	Bushing	Entretoise
227	90100691	1	Låsemøtrik	Mutter	Nut	Ecrou
228	90122150	1	Sætskrue	Schraube	Screw	Vis
229	90001216	1	Vinkel	Winkel	Angle	Agle
230	90001381	1	Bagskærm - gul	Abdeckung -Gelb	Rear sh. - yellow	Plaque - jaune
	90001382	1	Bagskærm - rød	Abdeckung - Rot	Rear sheet - red	Plaque - rouge
231	90122150	2	Sætskrue	Scheibe	Screw	Vis
232	90307703	3	Holder for skærm	Halterung	Bracket	Support

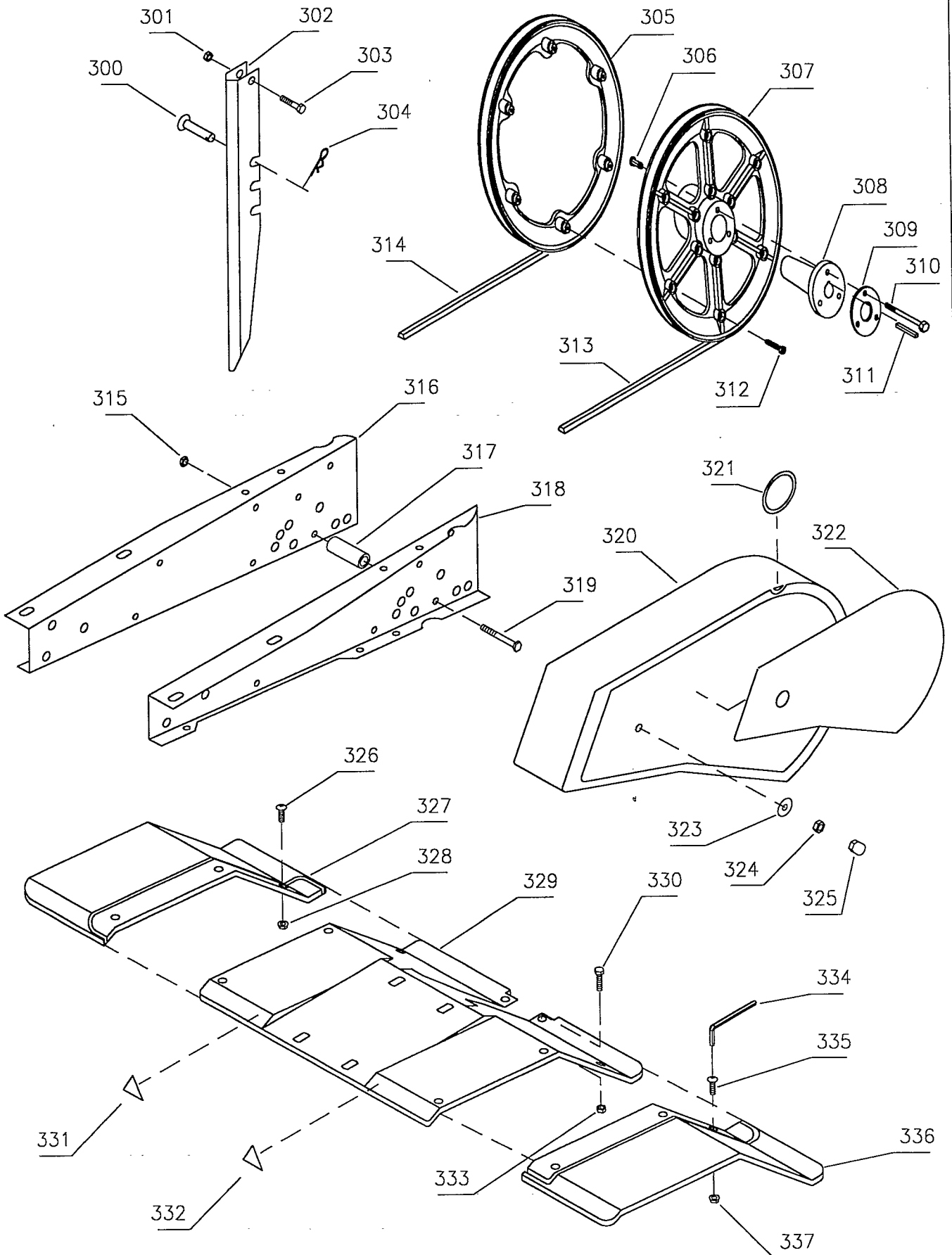


Illustration L		Remskive	Keilriemenscheibe	Pulley	Poulie	
Nr.	Best.nr.	Stk	Beskrivelse DK	Bezeichnung D	Description GB	Description F
300	90000056	1	Splitbolt	Steckbolzen	Cotter bolt	Boulon á goupill
301	90100661	1	Stålmøtrik	Mutter	Nut	Ecrou
302	90001269	1	Jorspyd	Bremssporn	Depth skid	Chevetre
303	90102887	1	Stålbolt	Schraube	Bolt	Vis
304	90000057	1	Split	Federsplint	Cotter pin	Goupille
305	90307766	1	Sidehjul	Seitenrad	Side Wheel	Roue latérale
306	90111600	3	Blindnitte Møtrik	Mutter	Nut	Ecrou
307	90307767	1	Hovedhjul	Antriebsrad	Ground Wheel	Roue Principale
308	90307762	1	Konus	Kegel	Cone	Cône
309	90121040	1	Skive	Scheibe	Washer	Rondelle
310	90102876	3	Stålbolt	Schraube	Bolt	Vis
311	90102075	1	Pasfeder	Passfeder	Groove	Clavette
312	90122330	6	Skruer	Schraube	Bolt	Vis
313	90301039	1	Fremrem	Keilriemen Vorw.	V-Belt, forward	Courroie
314	90300110	1	Bakrem	Keilriemen rückw.	V-belt, reverse	Courroie
315	90122180	2	Stålmøtrik	Mutter	Nut	Ecrou
316	90001192	1	Vange H - gul	Rahmen R -Gelb	MemberR-yellow	Partie D – jaune
	90001194	1	Vange H - rød	Rahmen R - Rot	Member R - red	Partie D – rouge
317	90001068	2	Afstandsbøs	Buchse	Bushing	Entretoise
318	90001193	1	Vange V - gul	Rahmen L - Gelb	Member L-yellow	Partie G – jaune
	90001195	1	Vange V - rød	Rahmen L - Rot	Member L - red	Partie G – rouge
319	90122160	2	Stålbolt	Schraube	Bolt	Vis
320	90307752	1	Plastskærm	Keilr.schutz	Prot.sheet	Pla.de prot.
321	90307704	2	Strop for skærm	Stropfen	Strap	Tampon
322	90628151	1	Label	Aufkeber	Label	Marque
323	90102309	1	Planskive	Scheibe	Washer	Rondelle
324	90180951	1	Flangemøtrik	Mutter	Nut	Ecrou
325	90307716	1	Møtrikbeskytter	Stropfen	Hood	Tampon
326	90122401	3	Flangeskrue	Schraube	Screw	Vis
327	90307733	1	Yderskærm, højre	Schutzdach, R	Outer sheet, R	Plaque de prot.
328	90180950	3	Flangemøtrik	Mutter	Nut	Ecrou
329	90001265	1	Knivskærm - gul	Schutzdach-Gelb	Sheet - yellow	Plaque – jaune
	90001268	1	Knivskærm - rød	Schutzdach - Rot	Sheet - red	Plaque – rouge
330	90122150	2	Sætskrue	Schraube	Screw	Vis
331	90628569	1	Advarselstrekant	Warndreieck	Warning mark	Attention marque
332	90628569	1	Advarselstrekant	Warndreieck	Warning mark	Attention marque
333	90122180	2	Stålmøtrik	Mutter	Nut	Vis
334	90122618	1	Torx nøgle	Torx Schlüssel	Torx spanner	Clef á vis
335	90122401	3	Flangeskrue	Schraube	Screw	Vis
336	90307734	1	Yderskærm, ven.	Schutzdach, L	Outer sheet, L	Plaque de prot.
337	90180950	3	Flangemøtrik	Mutter	Nut	Vis

Model Lilli 522, 542, 562, 572

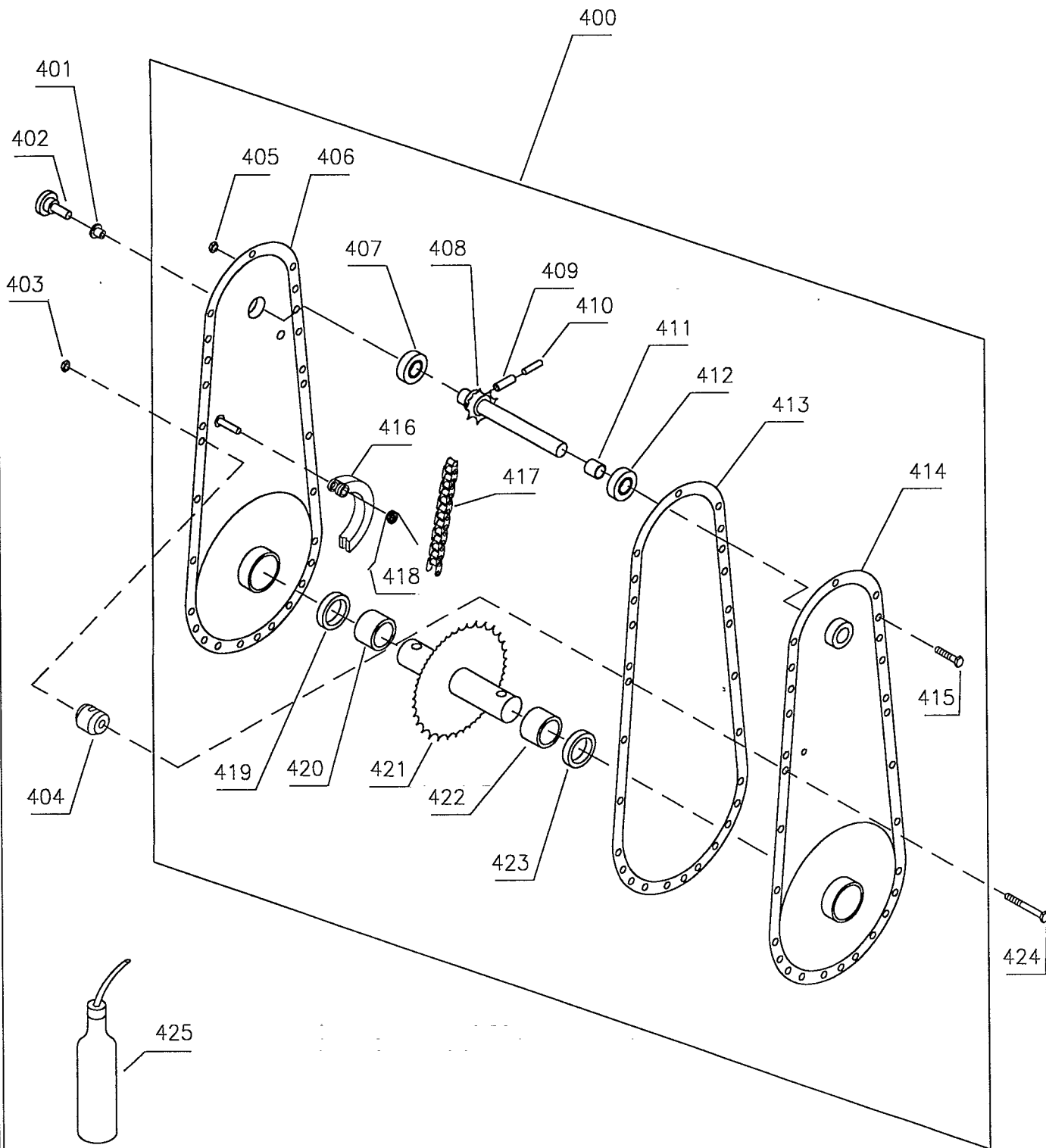


Illustration M		Kædekasse	Getriebe	Chain case	Cater de transmission	
Nr.	Best nr.	Stk	Beskrivelse DK	Bezeichnung D	Description GB	Description F
400	90001175	1	Kædekasse - gul	Kettenkas. - Gelb	Chaine c.- yellow	Cater.tra.-jaune
	90001176	1	Kædekasse - rød	Kettenkas. - Rot	Chaine case-Red	Cater.tra.-rouge
401	90000324	1	Bøsning for prop	Buchse f.Öleinfül	Bushing	Entretoise
402	90000323	1	Olieprop	Plastikstopfen	Plut	Cheville
403	90122180	4	Møtrik	Mutter	Nut	Ecrou
404	90307738	4	Monteringsbøs	Montierungsbuch.	Mounting bush	Mount entretoise
405	90100660	24	Møtrik	Mutter	Nut	Ecrou
406	90001274	1	Højre dæksel	Deckel, rechts	Chain case, right	Partie droite
407	90200221	1	Kugleleje	Kugellager	Ball bearing	Roule. a billes
408	90001223	1	Indgangsaksel	Eingangswelle	Shaft inner	Axe
409	90104476	1	Rørstift	Spannstift	Pin	Vis de serrage
410	90104422	1	Rørstift	Spannstift	Pin	Vis de serrage
411	90001224	1	Afstandsbøs	Buchse	Bushing	Entretoise
412	90200221	1	Kugleleje	Kugellager	Ball bearing	Roule. a billes
413	90001225	1	Pakning	Dichtung	Gasket	Joint de carter
414	90001278	1	Venstre dæksel	Deckel, links	Chain case, left	Partie, gauche
415	90102716	1	Sætskrue	Schraube	Screw	Vis
416	90001222	1	Kædestrammer	Kettenspanner	Chain tightener	Tendeur d. courr.
417	90001089	1	Kæde	Kette	Chain	Chaine
418	90001221	1	Fjeder	Feder	Spring	Ressort
419	90101620	1	Olietætningsring	Radialdichtung	Oil seal	Joint SPI
420	90201190	1	Nåleleje	Nadellager	Needle bearing	Roule. a billes
421	90001088	1	Udgangsaksel	Ausgangswelle	Shaft outer	Axe
422	90201190	1	Nåleleje	Nadellager	Needle bearing	Roule. a billes
423	90101620	1	Olietætningsring	Radialdichtung	Oil seal	Joint SPI
424	90122160	4	Stålbolt	Schraube	Screw	Vis
425	90306500	1	Multifak EP00 0,5l	Multifak EP00 0,5l	Multifak EP00 0,5l	Multifak EP00 0,5l

Model Lilli 300, 325, 340, 520, 522, 540, 542, 562, 572

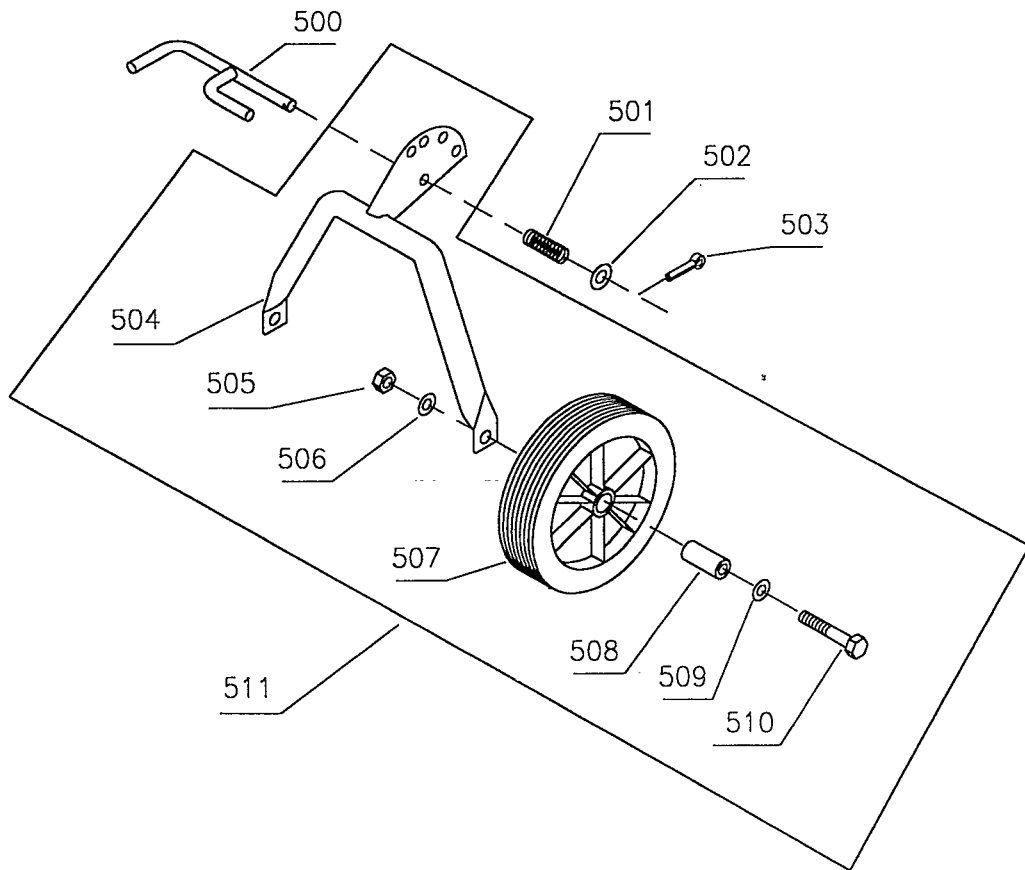


Illustration O		Støttehjul		Stützrad	Support wheel	Roue de support
Nr.	Best.nr.	Stk	Beskrivelse DK	Bezeichnung D	Description GB	Description F
500	90001151	1	Lås for hjulbøjle	Arretierung	Lock	A broche
501	90001153	1	Fjeder	Feder	Spring	Ressort
502	90102311	1	Planskive	Scheibe	Washer	Rondelle
503	90102418	1	Split	Federstecker	Pin	Goupille
504	90001273	1	Hjulbøjle	Radgabel	Fork	Rouage
505	90100663	2	Stålmøtrik	Mutter	Nut	Ecrou
506	90102199	2	Låseskive	Federscheibe	Lock washer	Rondelle frein
507	90304210	2	Hjul	Rad	Wheel	Roue de support
508	90001142	2	Hjulbøs	Radbuchse	Wheel bushing	Entretoise
509	90102311	2	Planskive	Scheibe	Washer	Rondelle
510	90102946	2	Stålbolt	Schraube	Screw	Vis
511	90001152	1	Hjulbøjle kpl.	Radgabel Kpl.	Fork cpl.	Roue de sup. Cpl

Model Lilli 325, 340, 520, 522, 540, 542, 562, 572

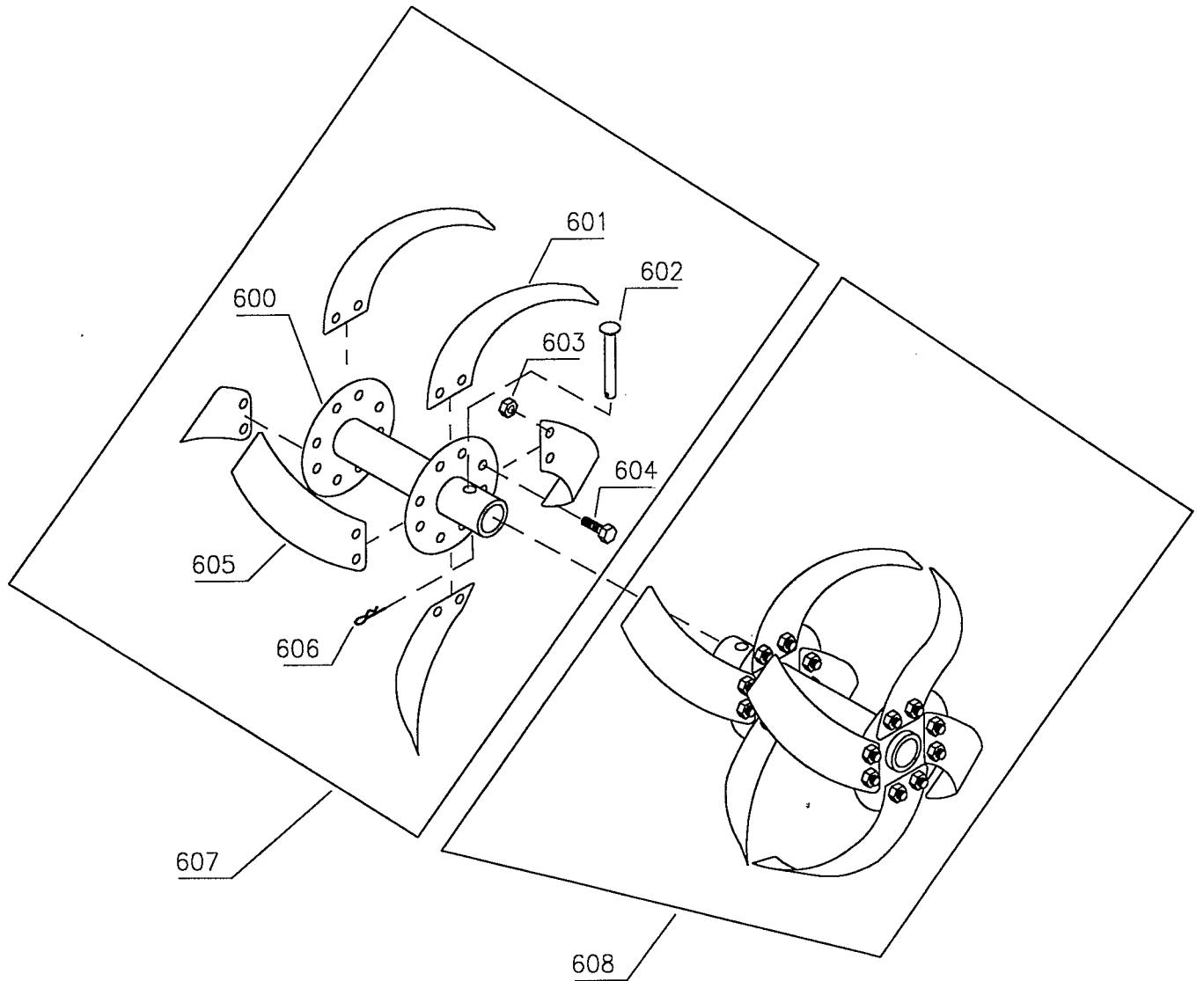


Illustration P		Fræserknive		Hacksatz	Set of rotors	Jeu de fraises
Nr.	Best nr.	Stk	Beskrivelse DK	Bezeichnung D	Description GB	Description F
600	90001126	2	Knivrør	Messerrohr	Tupe	Tube
601	90000681	8	Knivblad, venstre	Hackmesser, links	Left blade	Fraises, droite
602	90000007	2	Splitbolt	Steckbolzen	Cotter bolt	Boulon à goupille
603	90100721	32	Møtrik	Mutter	Nut	Ecrou
604	90103908	32	Stålbolt	Schraube	Screw	Vis
605	90000680	8	Knivblad, højre	Hackmesser, rech.	Right blade	Fraises, gauche
606	90000057	2	Split	Federsplinte	Cotter pin	Goupille
607	90000720	1	Kniv, højre kpl.	Hacksatz, R kpl.	Right rotor cpl.	Fraises ens. droit
608	90000721	1	Kniv, venstre kpl.	Hacksatz, L kpl.	Left rotor cpl.	Fraises ens. gau.
609	90122615	1	Knivnøgle	Hacksatzschüssel	Rotorkey	Fraises rouleau

Model Lilli 300, 325, 520, 522

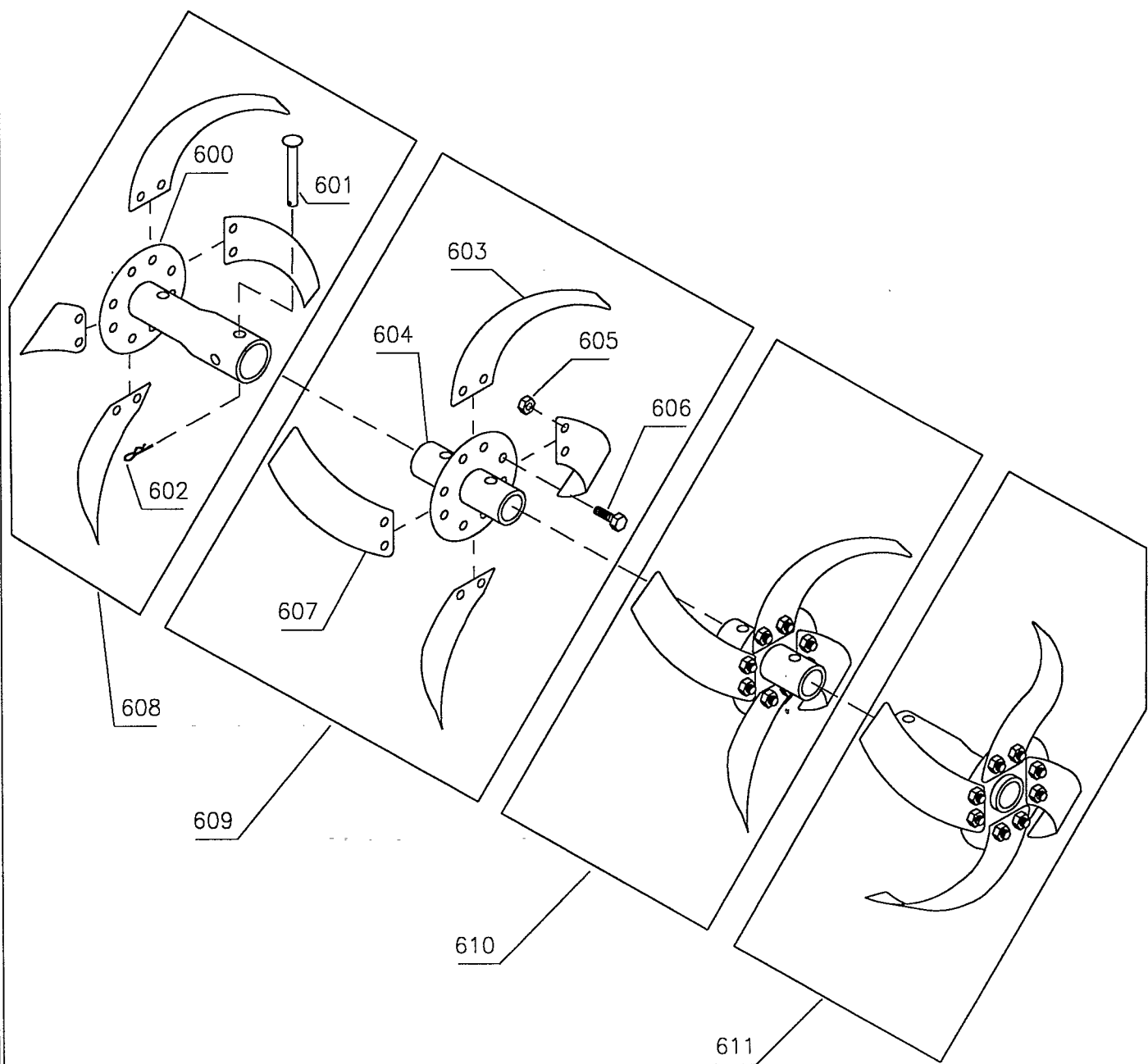


Illustration Q		Fræserknive		Hacksatz	Set of rotors	Jeu cpl.de fraises
Nr.	Best.nr.	Stk	Beskrivelse DK	Bezeichnung D	Description GB	Description F
600	90000012	2	Yderknivrør	Messerrohr aus.	Tube - outer	Tupe
601	90000007	4	Splitbolt	Steckbolzen	Cotter bolt	Goupille
602	90000057	4	Split	Federstecker	Cotter pin	Goupille
603	90000215	8	Knivblad, venstre	Hackmesser L.	Blade left	Fraise gauche
604	90000010	2	Inderknivrør	Messerrohr inn.	Tube inner	Tupe
605	90100721	32	Møtrik	Mutter	Nut	Ecrou
606	90103908	32	Stålbolt	Bolzen	Bolt	Vis
607	90000214	8	Knivblad, højre	Hackmesser R.	Blade right	Fraise droite
608	90000094	1	Høj. yderkniv kpl.	Hackstern R. Kpl.	Knives R. cpl.	Ens. fraises D.
609	90000716	1	Høj. inderkniv kpl.	Hackstern R. Kpl.	Knives R. cpl.	Ens. fraises D.
610	90000717	1	Ven. inderkniv kpl.	Hackstern L. Kpl.	Knives L. cpl.	Ens. fraises G.
611	90000093	1	Ven. yderkniv kpl.	Hackstern L. Kpl.	Knives L. cpl.	Ens. fraises G.

Model Lilli 340, 540, 542, 562, 572