

VISION 3003

Illustration A		Motor / Strammerulle	Motor / Spannrolle	Engine / Belt tightener	Moteur / Tendeur De courroie	
Nr.	Best.nr.	Stk	Beskrivelse DK	Bezeichnung D	Description GB	Description F
1	90102916	4	Sætskrue	Schraube	Screw	Vis
2	90102310	4	Stjerneskrue	Federscheibe	Lock washer	Rondelle frein
3	90102198	4	Låseskrue	Federschjeibe	Lock washer	Rondelle frein
4	90100662	4	Stålmøtrik	Mutter	Nut	Ecrou
5	135292	1	Motor 5 hk B&S	Motor 5 PS B&S	Motor 5 HP B&S	Moteur 5cv B&S
	FA210AFS51	1	Motor 5 hk Kawa	Motor 5 PS Kawa	Motor 5HP Kawa	Moteur 5cv Kawa
6	90628459	1	Label	Aufkleber	Warning label	Moteur marque
8	91133000100	1	Motorhjelmskpl.	Motorhaube Kpl.	Engine hood Cpl.	Pla. de protec cpl
9	90307706	1	Motorhjelmskpl.	Motorhaube	Engine hood	Pla. de protec
10	90307737	1	Plastmøtrik	Mutter	Wing nut	Ecrou
11	90000110	1	Beslag for hjelm	Halter	Console	Console
12	90102310	1	Planskrue	Planscheibe	Washer	Rondelle
13	90122117	1	Tapite skrue	Schraube	Tapite	Vis
14	90000772	1	Udstødningsskiver	Auspuffschutz	Protection sheet	Ecrou Protecteur
15	90100117	1	Maskinskrue	Schraube	Screw	Vis
16	90001735	1	Afstandsbøs	Buche	Bushing	Entretoise
17	90000306	1	Strammerulle bak	Spanrolle rückw.	Idle pulley rev.	Tendeur de cour.
18	90111557	1	Stålmøtrik	Mutter	Nut	Ecrou
19	90001239	1	Fjeder for bakarm	Feder	Spring	Ressort
20	90100270	2	Pinolskrue	Schraube	Allen screw	Vis
21	90000445	1	Bakremskive	Keilriemenscheibe	Pully reverse	Poulie réciproque
22	90101263	1	Woodruffkile	Passfeder	Key	Clavette
23	90307748	1	Dølle, handel	Halter innen	Guide inside	Comm. inside
24	90307747	1	Dølle, hundel	Halter aussen	Guide outside	Comm. outside
25	90001736	1	Bakplade kpl.	Platte kpl.	Fitting plate cpl.	Cons de mar. cpl.
26	90102198	2	Låseskrue	Federscheibe	Lockwasher	Rondelle frein
27	90103890	2	Stålbolt, B&S	Schraube B&S	Screw B&S	Vis B&S
	90102741	2	Stålbolt Kawa	Schraube Kawa	Screw Kawa	Vis Kawa

VISION 3003

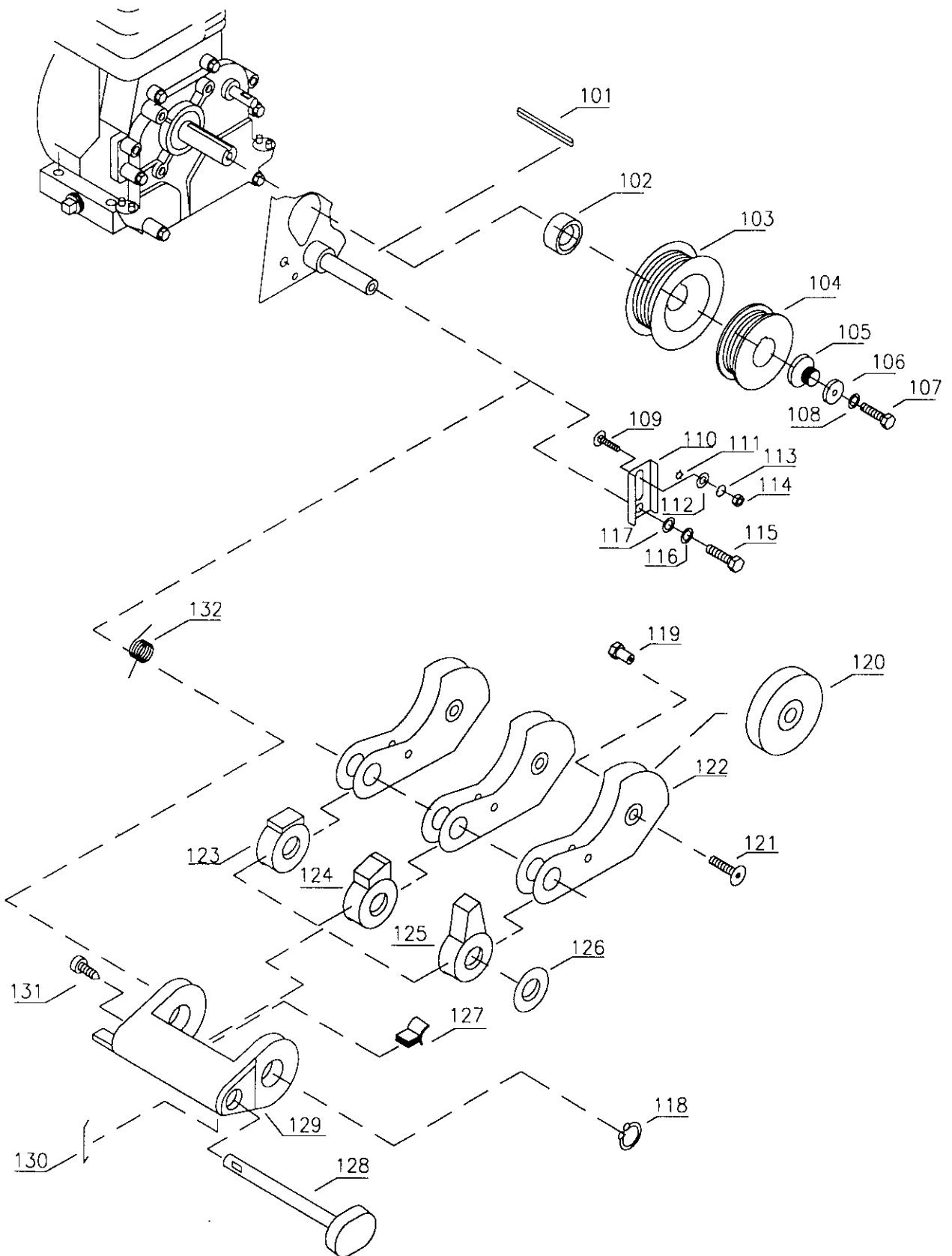
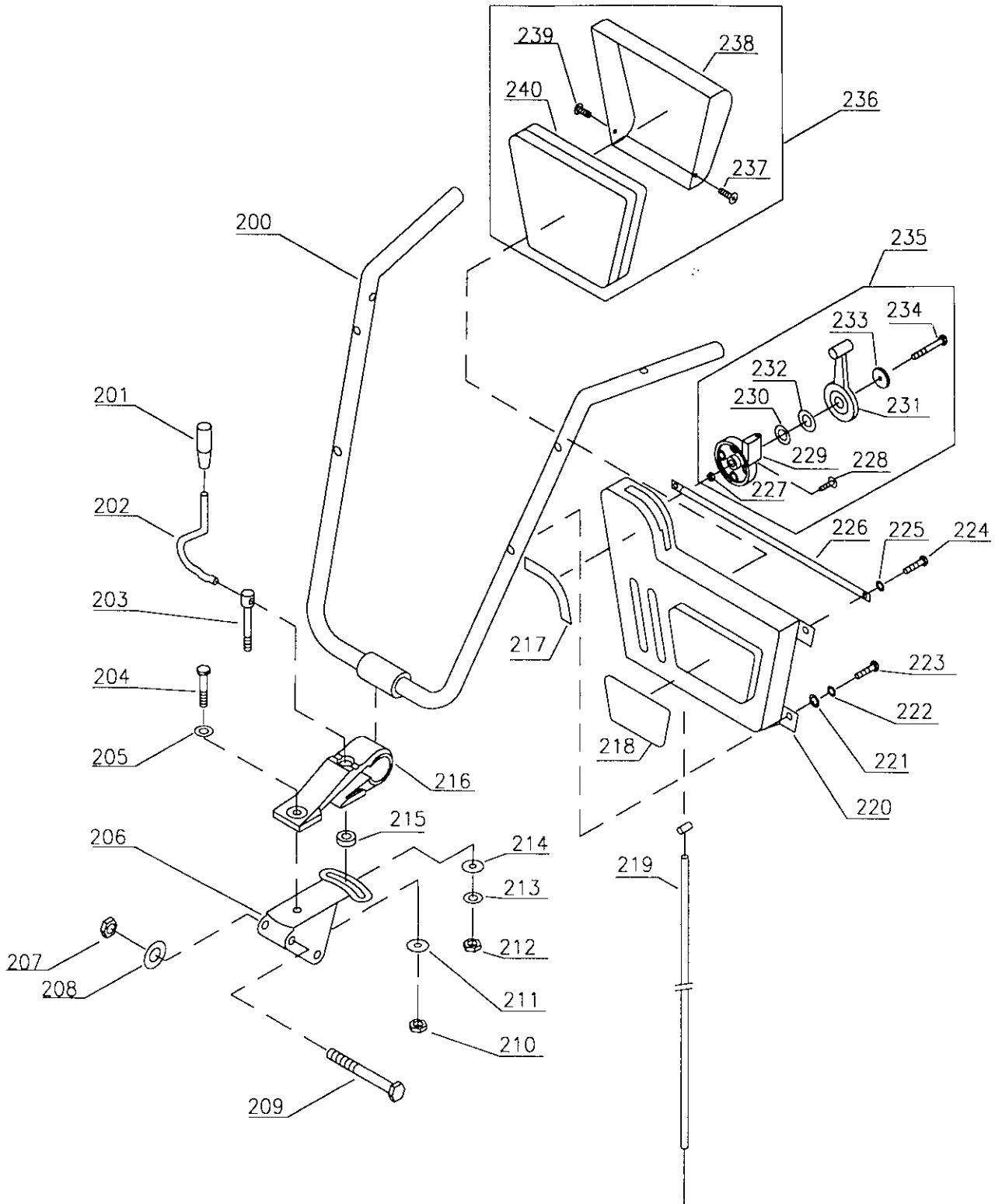


Illustration B		Strammerulle		Spanrolle	Idle pulley	Tendeur de cour
Nr.	Best. nr.	Stk.	Beskrivelse DK	Bezeichnung D	Description GB	Description F
101	90102060	1	Feder	Passfeder	Key	Clavette
102	90000485	1	Afstandsbøs	Buchse	Bushing	Entretoise
103	90001712	1	Remskive	Keilriemenscheibe	Pully	Poulie
104	90001714	1	Remskive	Keilriemenscheibe	Pully	Poulie
105	90001716	1	Remskive	Keilriemenscheibe	Pully	Poulie
106	90001718	1	Skive	Scheibe	Washer	Rondelle
107	90103897	1	Stålbolt, B&S	Schraube B&S	Screw B&S	Vis B&S
	90102917	1	Stålbolt, Kawa	Schraube Kawa	Screw Kawa	Vis Kawa
108	90102198	1	Låseskive,	Federscheibe	Lockwasher	Rondelle frein
109	90100068	1	Bræddebolt	Schraube	Screw	Vis
110	90000091	1	Beslag for skærm	Konsole	Cons. f.prot. sheet	Console
111	90102310	1	Låseskive	Federscheibe	Lockwasher	Rondelle frein
112	90102195	1	Planskive	Scheibe	Washer	Rondelle
113	90102195	1	Låseskive	Federscheibe	Lockwasher	Rondelle frein
114	90100661	1	Stålmøtrik	Mutter	Nut	Ecrou
115	90102741	1	Stålbolt	Schraube	Screw	Vis
116	90102198	1	Planskive	Scheibe	Washer	Rondelle
117	90102310	1	Låseskive	Federscheibe	Lockwasher	Rondelle frein
118	90102486	1	Låsering	Sprengring	Circlips	Circilp
119	90001706	3	Akselbøsning	Buche	Bushing	Entretoise
120	90001704	3	Str.rulle m. leje	Spanrolle kpl.	Idle pulley cpl.	Tend. de courroie
121	90122401	3	Stålbolt	Schraube	Screw	Vis
122	90001702	3	Str. rullearm	Spannrollenhalter	Idle arm	Bras de tendeur
123	90307811	1	Medbringer L.	Mitnehmer K.	Catch S.	Toc d'excentrique
124	90307812	1	Medbringer M.	Mitnehmer M.	Catch M.	Toc d'excentrique
125	90307813	1	Medbringer S.	Mitnehmer G.	Catch L.	Toc d'excentrique
126	90307814	6	Styrebøs	Führungs-buche	Pilot bushing	Entretoise
127	90307820	1	Pal f. gearskifter	Sperrhacken	Ratchet lock	Cliquet
128	90307818	1	Gearvælger arm	Gangwähler	Gearshift	Selecteur de vites.
129	90307816	1	Gearvælgerhus	Gangwähler haus	Gearshifting hous.	Selecteur
130	90001708	1	Fj. f. gearvælger	Feder V gangwähl	Feder f. gearShift	Ressort
131	90122405	1	Skrue	Shraube	Screw	Vis
132	90000462	1	Returfjeder	Feder	Spring	Ressort



VISION 3003

Illustration C		Styr		Lenkholm	Handlebar	Barre gauche
Nr.	Best.nr.	Stk	Beskrivelse DK	Bezeichnung D	Description GB	Descriptin F
200	90000970	1	Styr – gul	Lenkholm – Gelb	Handlebar, yellow	Poignee – jaune
	90001187	1	Styr – rød	Lenkholm – Rot	Handlebar – red	Poignee – rouge
	90000974	1	Styr – sort	Lenkholm - schwa	Handlebar - black	Poignee - noir
201	90307351	1	Skumgreb	Plastgriff	Grip	Poignee
202	90000090	1	Låsegreb	Hebel	Level	Gros levier
203	90001212	1	Bolt for greb	Schraube für Griff	Screw for level	Vis
204	90102942	1	Stålbolt	Schraube	Screw	Vis
205	90102311	1	Planskive	Planscheibe	Washer	Rondelle
206	90000916	1	Styrholder – gul	Holmhalter- Gelb	Handle – yellow	Poignee – jaune
	90000915	1	Styrholder – rød	Holmhalter- rot	Handle – Red	Poignee – Rouge
207	90100663	2	Låsemøtrik	Mutter	Nut	Ecrou
208	90102199	2	Låseskive	Federscheibe	Lock washer	Rondelle frein
209	90102946	2	Stålbolt	Schraube	Screw	Vis
210	90100693	1	Låsemøtrik	Mutter	Nut	Ecrou
211	90120059	1	Planskive	Planscheibe	Washer	Rondelle
212	90100694	1	Låsemøtrik	Mutter	Nut	Ecrou
213	90121012	1	Tallerkenskive	Scheibe	Washer	Rondelle
214	90120075	1	Facetskive	Scheibe	Washer	Rondelle
215	90328100	1	Bøs for bolt	Plastiksteuer	Plastic for bolt	Plaque à vis
216	90000906	1	Styrholder – gul	Lenkholm – Gelb	Handlebar, yellow	Poignee – jaune
	90000910	1	Styrholder – rød	Lenkholm – rot	Handlebar, red	Poignee – rouge
	90000908	1	Styrholder - sort	Lenkholm - schwa	Handlebar , black	Poignee - noir
217	90628238	1	Label	Aufkleber für gas.	Label	Marque à gaz
218	90628259	1	Label	Aufkleber-Paneel	Label for plate	Marque à Plast.
219	90307015	1	Gaskabel	Gaszug	Throttle control	Manette à gaz
220	90307701	1	Brystplade	Paneel	Front plate	Plastron
221	90102309	2	Planskive	Planscheibe	Washer	Rondelle
222	90102195	2	Låseskive	Federscheibe	Lock washer	Rondelle frein
223	90102729	2	Sætskrue	Schraube	Screw	Vis
224	90102729	2	Sætskruer	Schraube	Screw	Vis
225	90102195	2	Låseskive	Federscheibe	Lock washer	Rondelle frein
226	90000913	1	Stang for styr	Achse	Rod for toolbox	Barre
227	90100691	1	Låsemøtrik	Mutter	Nut	Ecrou
228	90122321	4	Skruer	Schraube	Screw	Vis
229	90307720	1	Plade for gasgreb	Platte	Plate for thr. cont.	Plaque
230	90120105	1	Planskive	Planscheibe	Washer	Rondelle
231	90307719	1	Gasgreb	Gashebel	Throttie control	Manette à gaz
232	90121018	1	Tallerkenskive	Scheibe	Washer	Rondelle
233	90307718	1	Skive for gasgreb	Scheibe - plastik	Plastik washer	Rondelle plastic
234	90102728	1	Sætskrue	Schraube	Screw	Vis
235	90307712	1	Gasgreb kpl.	Gashebel kpl.	Throttle contr. cpl.	Manet. à gaz cpl.
236	90307721	1	Værktøjskas. kpl.	Werkzeugsk. kpl.	Toolbox cpl.	Coff. À outils cpl.
237	90122319	1	PH-plastite	Schraube	Screw	Vis
238	90307702	1	Værktøjsskase	Werkzeugkasten	Toolbox	Coffre à outils
239	90122319	1	PH-plastite	Schraube	Screw	Vis
240	90307723	1	Skum for kasse	Einlage für Werkz	Foam for toolbox	Piece

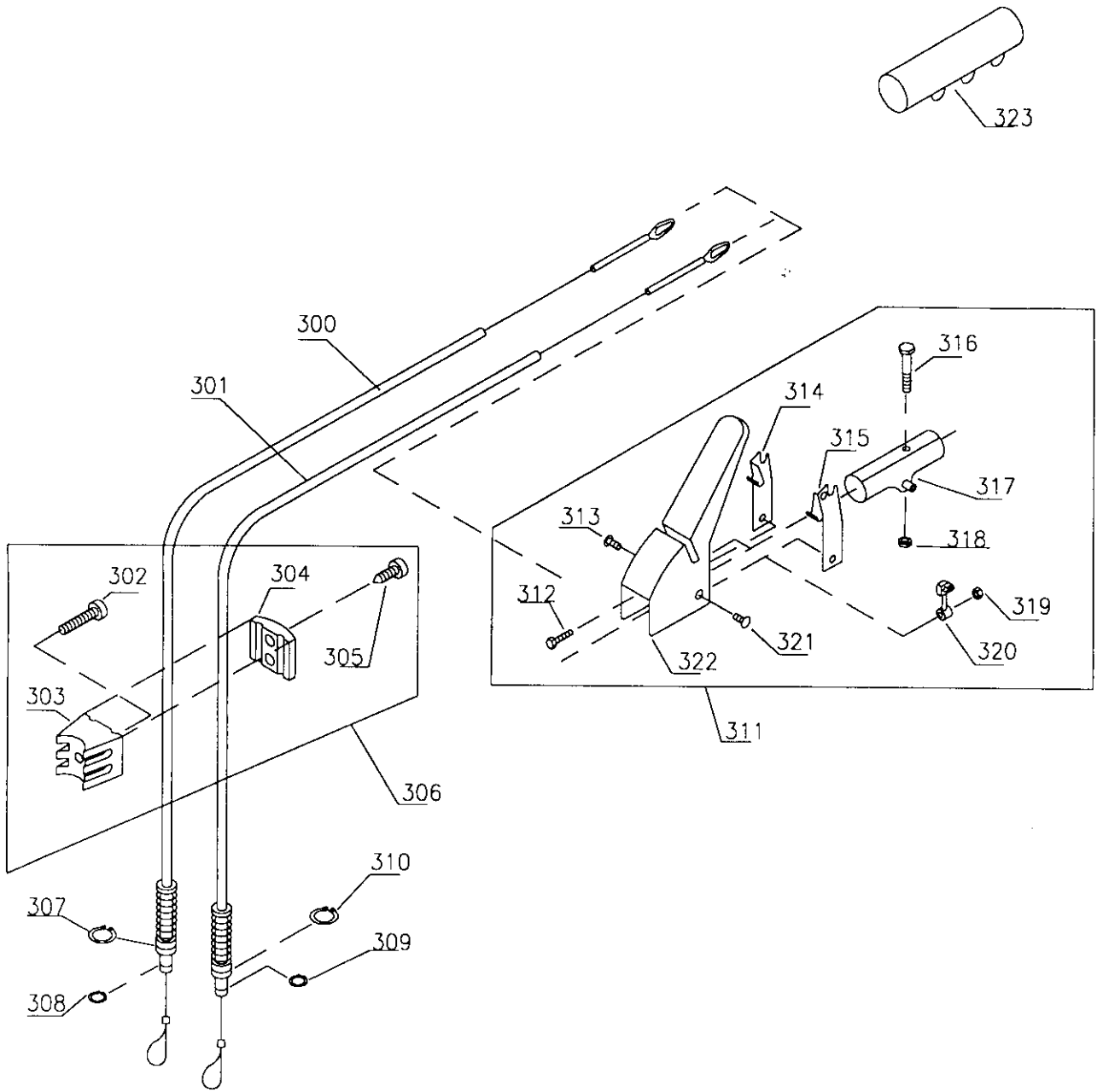


Illustration D		Koblingsgreb	Kupplungsgriff	Clutch handle	Poignee d'embrayage	
Nr.	Best.nr.	Stk	Beskrivelse DK	Bezeichnung D	Description GB	Description F
300	90000520	1	Bakkabel	Kupplungsseil RÜ	Clutch cable, rev.	Cable d'embray
301	90001760	1	Fremkabel	Kupplungsseil VO	Clutch cable, for.	Cable d'embray
302	90100233	1	6. kt. Skrue	Schraube	Screw	Vis
303	90307727	1	Bagplade	Platte	Rear plate	Tranche
304	90307726	1	Forplade	Platte	Front plate	Tranche
305	90122400	2	Torx skrue	Torx Schraube	Torx screw	Torx vis
306	90307700	1	Kabelholder kpl.	Kabelhalter Kpl.	Cable block cpl.	Casse de cable
307	90102486	1	Seegering	Sprengring	Circlips	Circlip
308	90102480	1	Seegering	Sprengring	Circlips	Circlip
309	90102480	1	Seegering	Sprengring	Circlips	Circlip
310	90102486	1	Seegering	Sprengring	Circlips	Circlip
311	90000440	1	Koblingsgreb kpl.	Kupplungsgriff kpl	Clutch handle cpl	Poignee cpl
312	90102728	1	Sætskrue	Schraube	Screw	Vis
313	90122402	1	Skrue	Schraube	Flanged screw	Vis
314	90307728	1	Pal, højre	Sperrhacken R.	Catch right	Cliquet droite
315	90307729	1	Pal, venstre	Sperrhacken L.	Catch left	Cliquet gauche
316	90102889	1	Stålbolt	Schraube	Screw	Vis
317	90307732	1	Holder	Halterung	Bracket	Support
318	90100691	1	Låsemøtrik	Mutter	Nut	Ecrou
319	90100691	1	Låsemøtrik	Mutter	Nut	Ecrou
320	90307724	1	Omskifter	Hebel	Handle	Lévier
321	90122402	1	Skrue	Schraube	Screw	Vis
322	90307743	1	Koblingsgreb	Kupplungsgriff	Clutch handle	Poignee
323	90307352	2	Skumgreb	Griff	Plast grip	Poignee

VISION 3003



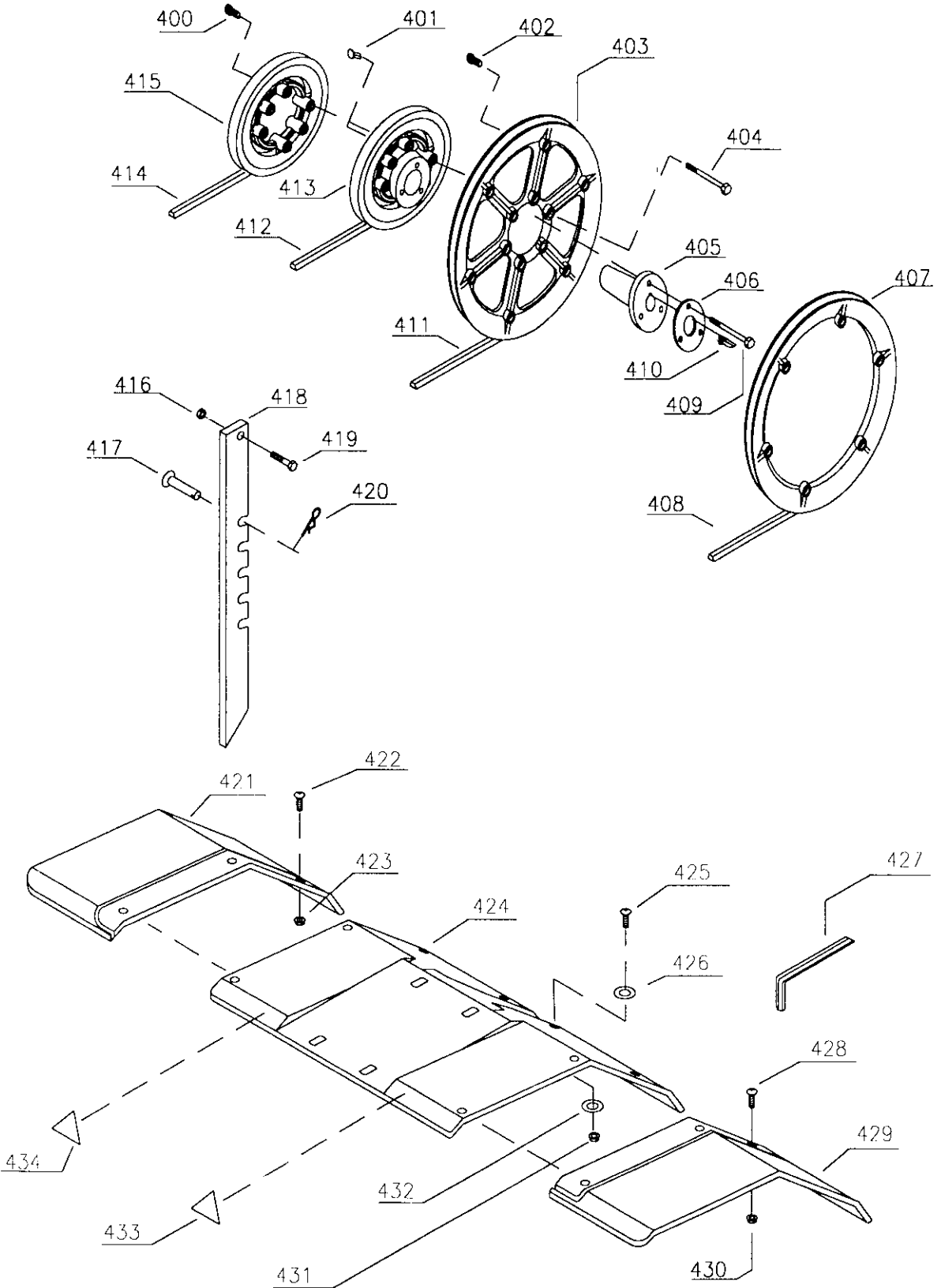
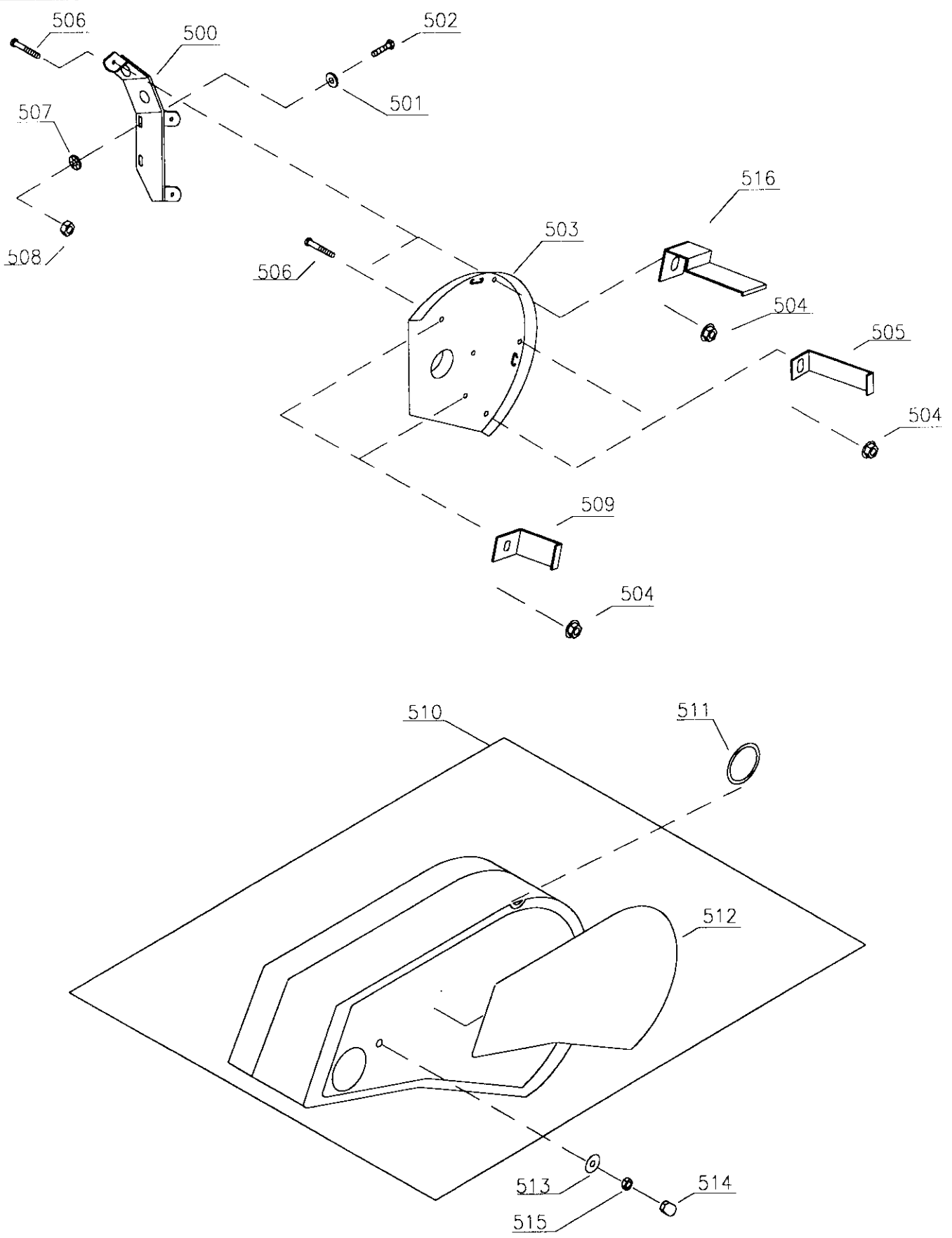


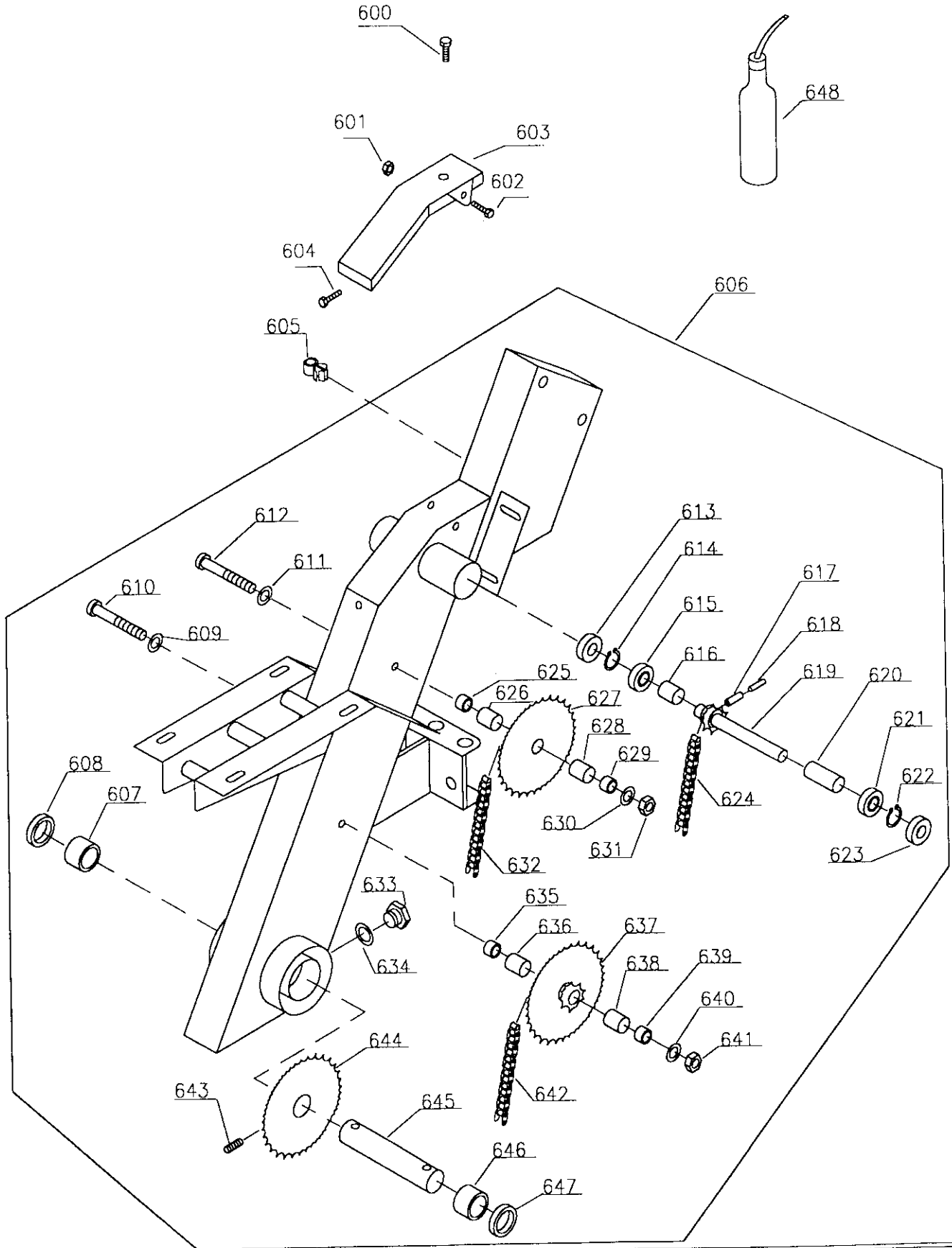
Illustration E		Remskive	Keilriemen- scheibe	Pulley	Poulie	
Nr.	Best.nr.	Stk	Beskrivelse DK	Bezeichnung D	Description GB	Description F
400	90111600	6	Blindnitte møtrik	Mutter	Nut	Ecrou
401	90111600	3	Blindnitte møtrik	Mutter	Nut	Ecrou
402	90122400	6	Skruer	Schraube	Screw	Vis
403	90307774	1	Sidehjul	Seitenrad	Side wheel	Roue latérale
404	90100180	6	Stålbolt	Schraube	Bolt	Vis
405	90307762	1	Konus	Kegel	Cone	Cône
406	90121040	1	Skive	Scheibe	Washer	Rondelle
407	90307776	1	Sidehjul	Seitenrad	Side wheel	Roue latérale
408	90308702	1	Ribrem	Keilriemen Vorw.	Belt forward	Courroie
409	90102876	3	Stålbolt	Schraube	Bolt	Vis
410	90101267	1	Woodruffkile	Passfeder	Key	Clavette
411	90308705	1	Ribrem	Keilriemen, Vorw	Belt, forward	Courroie
412	90308850	1	Ribrem	Keilriemen, Vorw.	Belt, forward	Courroie
413	90307770	1	Hovedhjul	Antriebsrad	Ground wheel	Roue principale
414	90300172	1	Bakrem	Keilriemen, Rück	V-belt, reverse	Courroie
415	90307768	1	Sidehjul	Seitenrad	Side wheel	Roue latérale
416	90100662	1	Stålmøtrik	Mutter	Nut	Ecrou
417	90000058	2	Splitbolt	Steckbolzen	Cotter bolt	Boulon à goupille
418	90000948	1	Jordspyd	Bremssporn	Depth skid	Chevetre
419	90102743	1	Sætskrue	Schraube	Screw	Vis
420	90000057	1	Split	Federsplint	Cotter pin	Goupille
421	90307707	1	Yderskærm, H.	Schutzdach, R.	Guard, right	Plaque prot. G.
422	90122401	3	Flangeskrue	Schraube	Screw	Vis
423	90180950	3	Flangemøtrik	Mutter	Nut	Vis
424	90000950	1	Knivskærm – gul	Schutzdach Gelb	Sheet – yellow	Plaque – jaune
	90000954	1	Knivskærm – rød	Schutzdach - rot	Sheet – red	Plaque – rouge
425	90102726	2	Sætskrue	Schraube	Screw	Vis
426	90102309	1	Planskive	Planscheibe	Washer	Rondelle
427	90122618	1	Torx nøgle	Torx Schlüssel	Torx spanner	Clef à vis-Torx
428	90122401	3	Flangeskrue	Schraube	Screw	Vis
429	90307708	1	Yderskærm V	Schutzdach L	Guard L	Plaque prot D
430	90180950	3	Flangemøtrik	Mutter	Nut	Vis
431	90100661	2	Stålmøtrik	Mutter	Nut	Vis
432	90102195	2	Låseskive	Federscheibe	Lock washer	Rondelle frein
433	90628569	1	Advarsels label	Warndreieck Kle.	Warning label	Attention marque
434	90628569	1	Advarsels label	Warndreieck Kle.	Warning label	Attention marque



VISION 3003

Illustration F		Afskærmning/ Remstyr	Keilriem. schutz/ Reimensteuer	Protection sheet/ V-belt holder	Plaque de prot/ Appareil de courroie	
Nr.	Best.nr.	Stk	Beskrivelse DK	Bezeichnung D	Description GB	Description F
500	90001738	1	Holder f skærm G	Shirm halter G	Holder f. Sheet Y	Griffe d'écran J
	90001743	1	Holder f skærm R	Shirm halter R	Holder f. Sheet R	Griffe d'écran R
501	90102309	2	Skive	Scheibe	Washer	Rondelle
502	90102726	2	Bolt	Schraube	Screw	Vis
503	90307824	1	Bagskærm	Abdeckung	Rear sheet	Plaque
504	90180951	5	Flangemøtrik	Mutter	Nut	Ecrou
505	90001727	2	Remstyr	Reimenleiter	Belt guide	Poulie guide
506	90102729	5	Bolt	Schraube	Screw	Vis
507	90102195	2	Låseskive	Scheibe	Washer	Rondelle
508	90100661	2	Møtrik	Mutter	Nut	Ecrou
509	90001723	2	Remstyr	Reimenleiter	Belt guide	Poulie guide
510	90307830	1	Skærm kpl	Kielriemenschutz	Protection sheet	Plaque de prot.
511	90307810	2	Strop for skærm	Stropfen	Strap	Tampon
512	90628151	1	Label	Aufkleber	Label	Marque
513	90102309	1	Planskive	Planscheibe	Washer	Rondelle
514	90307716	1	Møtrik beskytter	Stropfen	Hood	Tampon
515	90180951	1	Møtrik	Mutter	Nut	Ecrou
516	90001728	1	Remstyr	Reimenleiter	Belt guide	Poulie guide

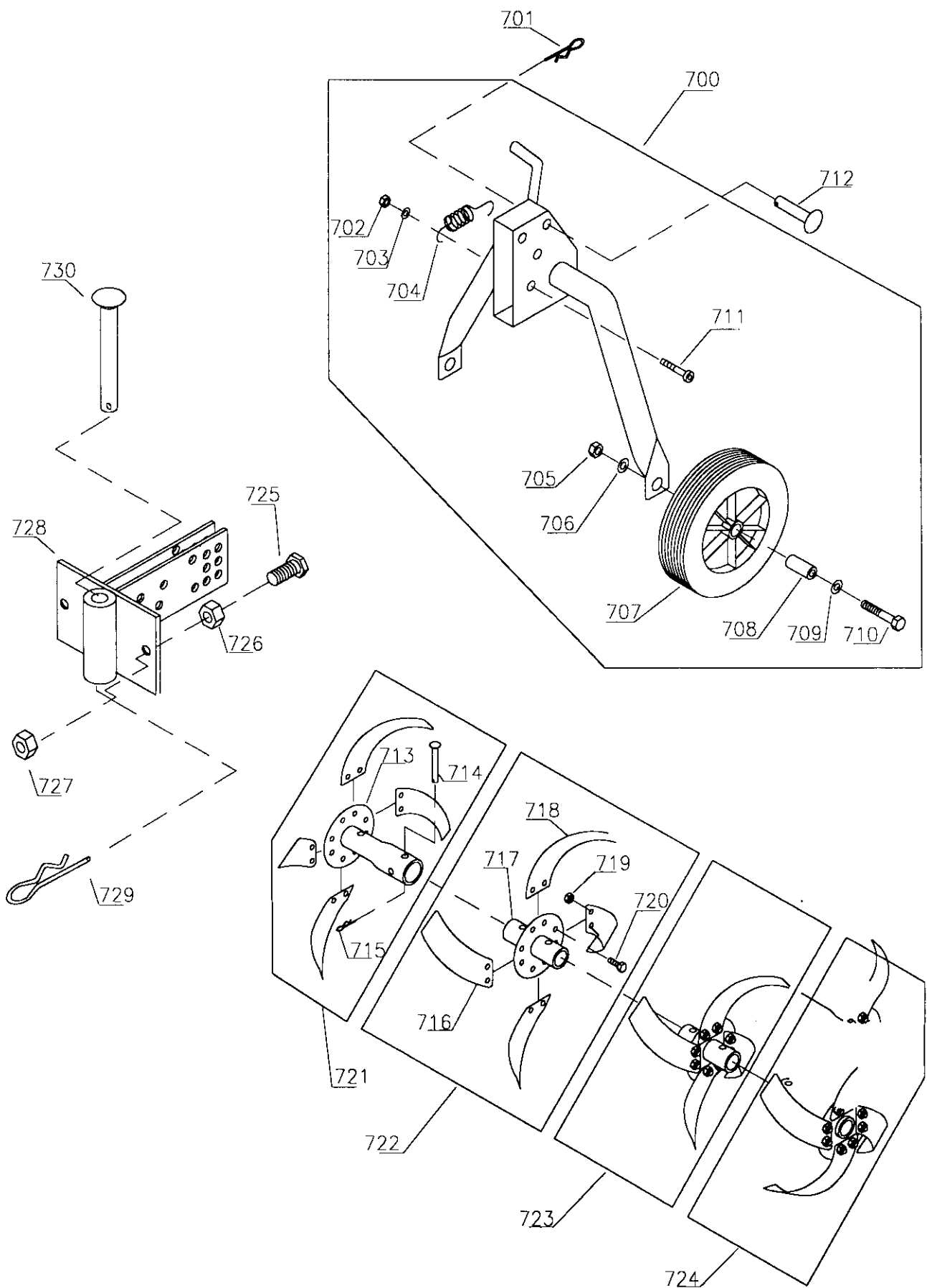
VISION 3003



VISION 3003

Illustration G		Kædekas	Getriebe	Chain case	Cater de transmission	
Nr.	Best nr.	Stk	Beskrivelse DK	Bezeichnung D	Description GB	Description F
600	90122150	1	Bolt	Schraube	Screw	Vis
601	90100691	1	Møtrik	Mutter	Nut	Ecrou
602	90102892	1	Sætskrue	Schraube	Screw	Vis
603	90307850	1	Låg	Abdeckung	Cover for case	Couverc.de cater
604	90122113	1	Sætskrue	Schraube	Screw	Vis
605	90307690	1	Kabelholder	Seilhalter	Cabelholder	Cercle
606	90001773	1	Kædek. kpl. – gul	Kettenk. Kpl. Gelb	Chain c.cpl yellow	Cater T.cpl. jaune
	90001776	1	Kædek. kpl. – rød	Kettenk. Kpl. Rot	Chain c.cpl red	Cater T.cpl. rouge
607	90201190	1	Nåleleje	Nadellager	Needle bearing	Palier à aiguilles
608	90101620	1	Olietætningsring	Dichtungsring	Oil seal	Joint SPI
609	90102310	1	Planskive	Planscheibe	Washer	Rondelle
610	90100220	1	6. kant skrue	Schraube	Screw	Vis
611	90102310	1	Planskive	Planscheibe	Washer	Rondelle
612	90100220	1	6. kant skrue	Schraube	Screw	Vis
613	90101610	1	Olietætningsring	Dichtungsring	Oil seal	Joint SPI
614	90102615	1	Seegering	Sprengring	Circlips	Circlip
615	90200222	1	Kugleleje	Kugellager	Ball bearing	Roulem. à billes
616	90000048	1	Afstandsbøs	Buchse	Bushing	Entretoise
617	90104478	1	Rørstift	Spannstift	Pin	Vis de serrage
618	90104430	1	Rørstift	Spannstift	Pin	Vis de serrage
619	90000406	1	Indgangsaksel kpl	Welle Kpl.	Shaft cpl.	Arbre de roue
620	90000049	1	Afstandsbøs	Buchse	Bushing	Entretoise
621	90200222	1	Kugleleje	Kugellager	Ball bearing	Roulem. à billes
622	90102615	1	Seegering	Sprengring	Circlips	Circlip
623	90101610	1	Olietætningsring	Dichtungsring	Oil seal	Joint SPI
624	90000460	1	Øverste kæde	Kette	Chain	Chaîne
625	90201050	1	Nåleleje	Nadellager	Needle bearing	Palier à aiguilles
626	90000432	1	Afstandsbøs	Buchse	Bushing	Entretoise
627	90000411	1	Kædehjul	Kettenrad	Chain wheel	Roue à chaîne
628	90000033	1	Afstandsbøs	Buchse	Bushing	Entretoise
629	90201050	1	Nåleleje	Nadellager	Needle bearing	Palier à aiguilles
630	90100692	1	Stålmøtrik	Mutter	Lock not	Vis
631	90102310	1	Planskive	Planscheibe	Washer	Rondelle
632	90000124	1	Mellemste kæde	Kette	Chain	Cahine
633	90000047	1	Bundprop	Boizen	Drain plug	Vis
634	90000046	1	Pakning	Dichtung	Gasket for plug	Join de carter
635	90201050	1	Nåleleje	Nadellager	Needle bearing	Palier à aiguilles
636	90000432	1	Afstandsbøs	Busche	Bushing	Entretoise
637	90000031	1	Kædehjul	Kettenrad	Chain wheel	Roue à chaîne
638	90000033	1	Afstandsbøs	Busche	Bushing	Entretoise
639	90201050	1	Nåleleje	Nadellager	Needle bearing	Palier à aiguilles
640	90102309	1	Planskive	Planscheibe	Washer	Rondelle
641	90100692	1	Stålmøtrik	Mutter	Lock not	Ecrou
642	90000126	1	Nederste kæde	Kette	Chain	Cahine
643	90100303	1	Pinolskrue	Schraube	Screw	Vis
644	90000042	1	Kædehjul	Kettenrad	Chain wheel	Roue à chaîne
645	90000045	1	Udgangsaksel	Welle	Shaft	Arbre
646	90201190	1	Nåleleje	Nadellager	Needle bearing	Palier à aiguilles
647	90101620	1	Olietætningsring	Dichtungsring	Oil seal	Joint SPI
648	90306500	1	Multifak EP00 0,5l	Multifak EP00 0,5l	Multifak EP00 0,5l	Multifak EP00 0,5l

VISION 3003



VISION 3003

Illustration H		Støttehjul		Stützrad	Support wheel	Roue de support
Nr.	Best nr.	Stk	Beskrivelse DK	Bezeichnung D	Description GB	Description F
700	90000456	1	Hjulbøjle kpl.	Radgabel Kpl.	Support wheel cpl	Roue de sup. cpl
701	90000057	3	Split	Federstecker	Cotter pin	Goupille
702	90100692	1	Låsemøtrik	Mutter	Lock nut	Ecrou
703	90102310	1	Planskive	Planscheibe	Washer	Rondelle
704	90000457	1	Fjeder for lås	Feder	Spring	Ressort
705	90100636	2	Stålmøtrik	Mutter	Nut	Ecrou
706	90102202	2	Låseskive	Federscheibe	Lock washer	Rondelle frein
707	90304200	2	Støttehjul	Stützrad	Support wheel	Roue de support
708	90000051	2	Hjulbøs	Buchse	Bushing	Entretoise
709	90102314	2	Planskive	Planscheibe	Washer	Rondelle
710	90100973	2	Stålbolt	Schraube	Screw	Vis
711	90100375	1	6.kt. skrue	Schraube	Screw	Vis
712	90000056	3	Splitbolt	Bolzen	Cotter bolt	Boulon à goupille
713	90000012	2	Yderknivrør	Messerrohr aus.	Tube - outer	Tupe
714	90000006	4	Splitbolt	Steckbolzen	Cotter bolt	Goupille
715	90000057	4	Split	Federstecker	Cotter pin	Goupille
716	90000214	8	Knivblad H	Hackmesser R	Knife R	Fraise droite
717	90000010	2	Inderknivrør	Messerrohr inn.	Tube inner	Tube
718	90000215	8	Knivblad V	Hackmesser L.	Knife L.	Fraise gauche
719	90100721	32	Møtrik	Mutter	Nut	Ecrou
720	90103908	32	Stålbolt	Bolzen	Bolt	Vis
721	90000094	1	H. Yderkniv kpl.	Hackstern R. kpl.	Rotor R. cpl.	Ens. fraises D.
722	90000095	1	H. inderkniv kpl.	Hackstern R. kpl.	Rotor R. cpl.	Ens. fraises D.
723	90000092	1	V. inderkniv kpl.	Hackstern L. kpl.	Rotor L. cpl.	Ens. fraises G
724	90000093	1	V. yderkniv kpl.	Hackstern L. kpl.	Rotor L. cpl.	Ens. fraises G
725	90102806	2	Stålbolt	Schraube	Screw	Vis
726	90100664	2	Møtrik	Mutter	Nut	Ecrou
727	90100664	2	Møtrik	Mutter	Nut	Ecrou
728	90001746	1	Bagkonsol Gul	Konsole Gelb	Console Yellow	Console Jaune
	90001751	1	Bagkonsol Rød	Konsole Rot	Console Red	Console Rouge
729	90102453	1	Fjedersplit	Federsplint	Cotter pin	Goupille
730	9-350-06	1	Splitbolt	Steckbolzen	Cotter bolt	Boulon à goupille