

1999/2

VISION 3003

RESERVEDELSLISTE
ERSATZTEILLISTE
SPARE PARTS LIST
LISTE DE PIÉCES DÉTACHÉES

ANDREAS PETERSEN HØJBY ApS

Knullen 2, DK-5260 Odense S

Tlf.: +45 6395 5555- Fax: +45 6395 5558

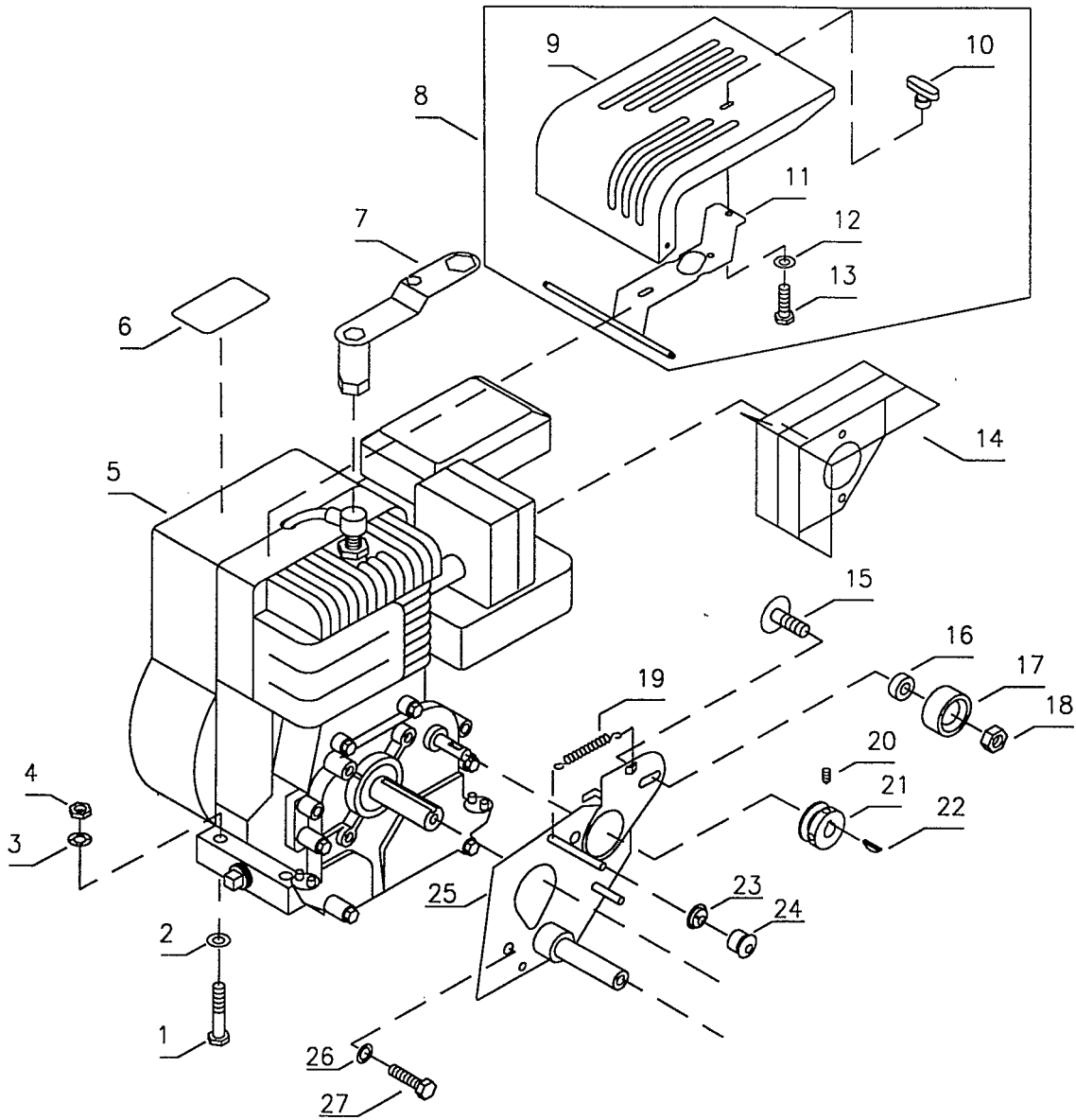


Illustration A		Motor / Strammerulle	Motortyp / Spannrolle	Engine / Belt tightener	Moteur / Tendeur de courroie	
Nr.	Best.nr.	Stk	Beskrivelse DK	Bezeichnung D	Description GB	Description F
1	90102916	4	Sætskrue	Schraube	Screw	Vis
2	90102310	4	stjerneskiye	Federscheibe	Lock washer	Rondelle frein
3	90102398	4	Låseskiye	Federschjeibe	Lock washer	Rondelle frein
4	90100662	4	Stålmøtrik	Mutter	Nut	Ecrou
5	135292	1	Motor 5 hk B&S	Motor 5 PS B&S	Motor 5 HP B&S	Moteur 5cv B&S
	FA21AFS51	1	Motor 5 hk Kawa	Motor 5 PS Kawa	Motor 5HP Kawa	Moteur 5cv Kawa
6	90628459	1	Label	Aufkleber	Warning label	Moteur marque
7	90122614	1	Tændrørnsn. B&S	Kertzensch B&S	Spark plug B&S	Clef d. boug. B&S
	90122610	1	Tændrørnsn Kawa	Kertzensch Kawa	Spark plug Kawa	Clef d. Boug Kawa
8	91133000100	1	Motorhjeml Kpl.	Motorhaube Kpl.	Engine hood Cpl.	Plaq. de protec cpl
9	90307706	1	Motorhjeml	Motorhaube	Engine hood	Plaq. de protec
10	90307737	1	Plastmøtrik	Mutter	Wing nut	Ecrou
11	90000110	1	Beslag for hjeml	Halter	Console	Console
12	90102310	1	Planskiye	Planscheibe	Washer	Rondelle
13	90122117	1	Tapite skruer	Schraube	Tapite	Vis
14	90000772	1	Udstødningsgitter	Auspuffschutz	Protection sheet	Ecrou Protecteur
15	90100117	1	Maskinskrue	Schraube	Screw	Vis
16	90001735	1	Afstandsboes	Buche	Bushing	Entretoise
17	90000306	1	Strammerulle bak	Spanrolle rückw.	Idle pulley rev.	Tendeur de cour.
18	90100663	1	Stålmøtrik	Mutter	Nut	Ecrou
19	90001239	1	Fjeder for bakarm	Feder	Spring	Ressort
20	90100270	2	Pinolskrue	Schraube	Allen screw	Vis
21	90000445	1	Bakremskkiye	Keilriemenscheibe	Pully reverse	Poulie réciproque
22	90101263	1	Woodruffkiley	Passfeder	Key	Clavette
23	90307748	1	Dølle, handel	Halter innen	Guide inside	Comm. inside
24	90307747	1	Dølle, hundel	Halter aussen	Guide outside	Comm. outside
25	90001736	1	Bakplade kpl.	Platte kpl.	Fitting plate cpl.	Cons de mar. cpl.
26	90102198	2	Låseskiye	Federscheibe	Lockwasher	Rondelle frein
27	90103890	2	Stålbolt, B&S	Schraube B&S	Screw B&S	Vis B&S
	90102741	2	Stålbolt Kawa	Schraube Kawa	Screw Kawa	Vis Kawa

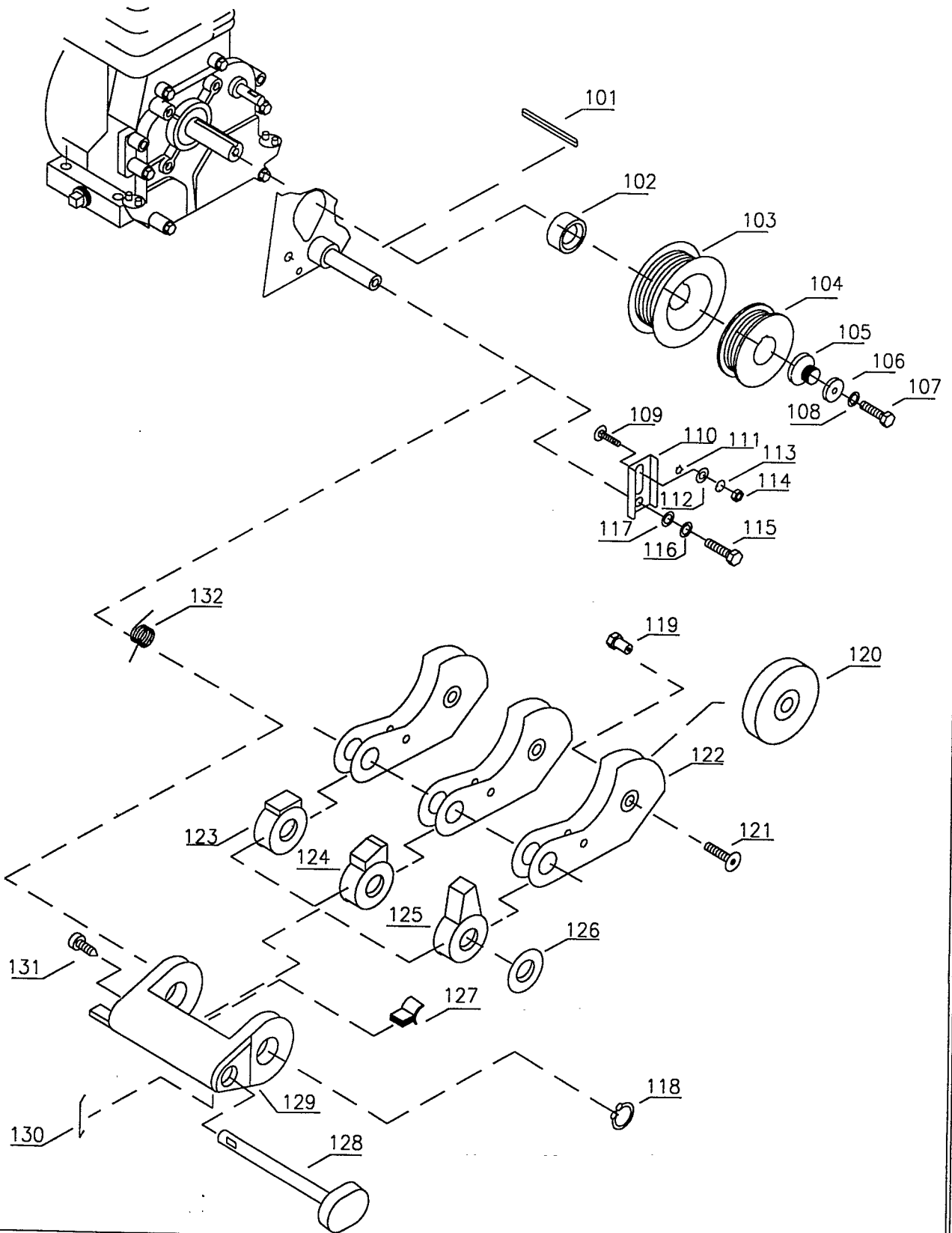


Illustration B		Strammerulle		Spanrolle	Idle pulley	Tendeur de cour
Nr.	Best. nr.	Stk.	Beskrivelse DK	Bezeichnung D	Description GB	Description F
101	90102060	1	Feder	Passfeder	Key	Clavette
102	90000485	1	Afstandsbøs	Buchse	Bushing	Entretoise
103	90001712	1	Remskive	Keilriemenscheibe	Pully	Poulie
104	90001714	1	Remskive	Keilriemenscheibe	Pully	Poulie
105	90001716	1	Remskive	Keilriemenscheibe	Pully	Poulie
106	90001718	1	Skive	Scheibe	Washer	Rondelle
107	90103897	1	Stålbolt, B&S	Schraube B&S	Screw B&S	Vis B&S
	90102917	1	Stålbolt, Kawa	Schraube Kawa	Screw Kawa	Vis Kawa
108	90102198	1	Låseskive,	Federscheibe	Lockwasher	Rondelle frein
109	90100068	1	Brædebolt	Schraube	Screw	Vis
110	90000091	1	Beslag for skærm	Konsole	Cons. f.prot. sheet	Console
111	90102310	1	Låseskive	Federscheibe	Lockwasher	Rondelle frein
112	90102195	1	Planskive	Scheibe	Washer	Rondelle
113	90102195	1	Låseskive	Federscheibe	Lockwasher	Rondelle frein
114	90100661	1	Stålmøtrik	Mutter	Nut	Ecrou
115	90102741	1	Stålbolt	Schraube	Screw	Vis
116	90102198	1	Planskive	Scheibe	Washer	Rondelle
117	90102310	1	Låseskive	Federscheibe	Lockwasher	Rondelle frein
118	90102486	1	Låsering	Sprengring	Circlips	Circilp
119	90001706	3	Akselbøsning	Buche	Bushing	Entretoise
120	90001704	3	Str.rulle m. leje	Spanrolle kpl.	Idle pulley cpl.	Tend. de courroie
121	90122401	3	Stålbolt	Schraube	Screw	Vis
122	90001702	3	Str. rullearm	Spannrollenhalter	Idle arm	Bras de tendeur
123	90307811	1	Medbringer L.	Mitnehmer K.	Catch S.	Toc d'excentrique
124	90307812	1	Medbringer M.	Mitnehmer M.	Catch M.	Toc d'excentrique
125	90307813	1	Medbringer S.	Mitnehmer G.	Catch L.	Toc d'excentrique
126	90307814	6	Styrebøs	Führungsbuche	Pilot bushing	Entretoise
127	90307820	1	Pal f. gearskifter	Sperrhacken	Ratchet lock	Cliquet
128	90307818	1	Gearvælger arm	Gangwähler	Gearshift	Selecteur de vites.
129	90307816	1	Gearvælgerhus	Gangwähler haus	Gearshifting hous.	
130	90001708	1	Fj. f. gearvælger	Feder V gangwähl	Feder f. gearShift	Ressort
131	90122405	1	Skrue	Shraube	Screw	Vis
132	90000462	1	Returfeder	Feder	Spring	Ressort

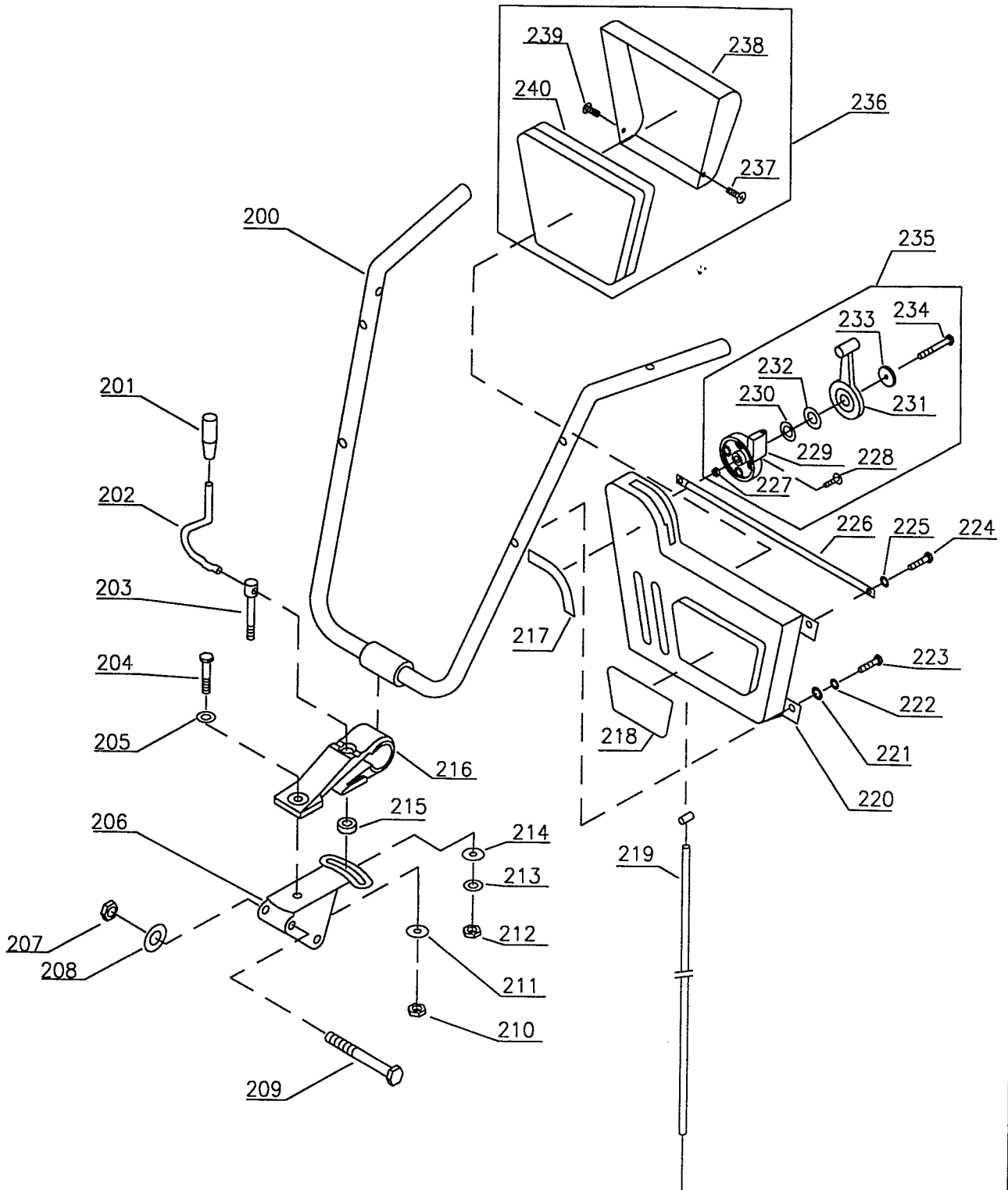


Illustration C		Styr	Lenkholm	Handlebar	Barre gauche	
Nr.	Best.nr.	Stk	Beskrivelse DK	Bezeichnung D	Description GB	Descriptin F
200	90000901	1	Styr – gul	Lenkholm – Gelb	Handlebar, yellow	Poignee – jaune
	90000904	1	Styr - rød	Lenkholm – Rot	Handlebar - red	Poignee - rouge
201	90307351	1	Skumgreb	Plastgriff	Grip	Poignee
202	90000090	1	Låsegreb	Hebel	Level	Gros levier
203	90001212	1	Bolt for greb	Schraube für Griff	Screw for level	Vis
204	90102942	1	Stålbolt	Schraube	Screw	Vis
205	90102311	1	Planskive	Planscheibe	Washer	Rondelle
206	90000916	1	Styrholder – gul	Holmhalter- Gelb	Handle – yellow	Poignee – jaune
	90000919	1	Styrholder – rød	Holmhalter- rot	Handle – Red	Poignee – Rouge
207	90100663	2	Låsemøtrik	Mutter	Nut	Ecrou
208	90102199	2	Låseskive	Federscheibe	Lock washer	Rondelle frein
209	90102946	2	Stålbolt	Schraube	Screw	Vis
210	90100693	1	Låsemøtrik	Mutter	Nut	Ecrou
211	90120059	1	Planskive	Planscheibe	Washer	Rondelle
212	90100694	1	Låsemøtrik	Mutter	Nut	Ecrou
213	90121012	1	Tallerkenskive	Scheibe	Washer	Rondelle
214	90120075	1	Facetskive	Scheibe	Washer	Rondelle
215	90328100	1	Bøs for bolt	Plastiksteuer	Plastic for bolt	Plaque á vis
216	90000906	1	Styrholder – gul	Lenkholm – Gelb	Handlebar, yellow	Poignee – jaune
	90000909	1	Styrholder – rød	Lenkholm – rot	Handlebar, red	Poignee – rouge
217	90628238	1	Label	Aufkleber für gas.	Label	Marque á gaz
218	90628258	1	TEXAS label	Aufkleber-Paneel	Label for plate	Marque á Plast.
219	90307015	1	Gaskabel	Gaszug	Throttle control	Manette á gaz
220	90307701	1	Brystplade	Paneel	Front plate	Plastron
221	90102309	2	Planskive	Planscheibe	Washer	Rondelle
222	90102195	2	Låseskive	Federscheibe	Lock washer	Rondelle frein
223	90102729	2	Sætskrue	Schraube	Screw	Vis
224	90102729	2	Sætskruer	Schraube	Screw	Vis
225	90102195	2	Låseskive	Federscheibe	Lock washer	Rondelle frein
226	90000913	1	Stang for styr	Achse	Rod for toolbox	Barre
227	90100691	1	Låsemøtrik	Mutter	Nut	Ecrou du blocage
228	90122321	4	Skrue	Schraube	Screw	Vis
229	90307720	1	Plade for gasgreb	Platte	Plate for thr. cont.	Plaque
230	90120105	1	Planskive	Planscheibe	Washer	Rondelle
231	90307719	1	Gasgreb	Gashebel	Throttle control	Manette á gaz
232	90121018	1	Tallerkenskive	Scheibe	Washer	Rondelle
233	90307718	1	Skive for gasgreb	Scheibe - plastik	Plastik washer	Rondelle plastic
234	90102728	1	Sætskrue	Schraube	Screw	Vis
235	90307712	1	Gasgreb kpl.	Gashebel kpl.	Throttle contr. cpl.	Manet. á gaz cpl.
236	90307721	1	Værktøjskas. kpl.	Werkzeugsk. kpl.	Toolbox cpl.	Coff. á outils cpl.
237	90122319	1	PH-plastite	Schraube	Screw	Vis
238	90307702	1	Værktøjskasse	Werkzeugskasten	Toolbox	Coffre á outils
239	90122319	1	PH-plastite	Schraube	Screw	Vis
240	90307723	1	Skum for kasse	Einlage für Werkz	Foam for toolbox	Piece

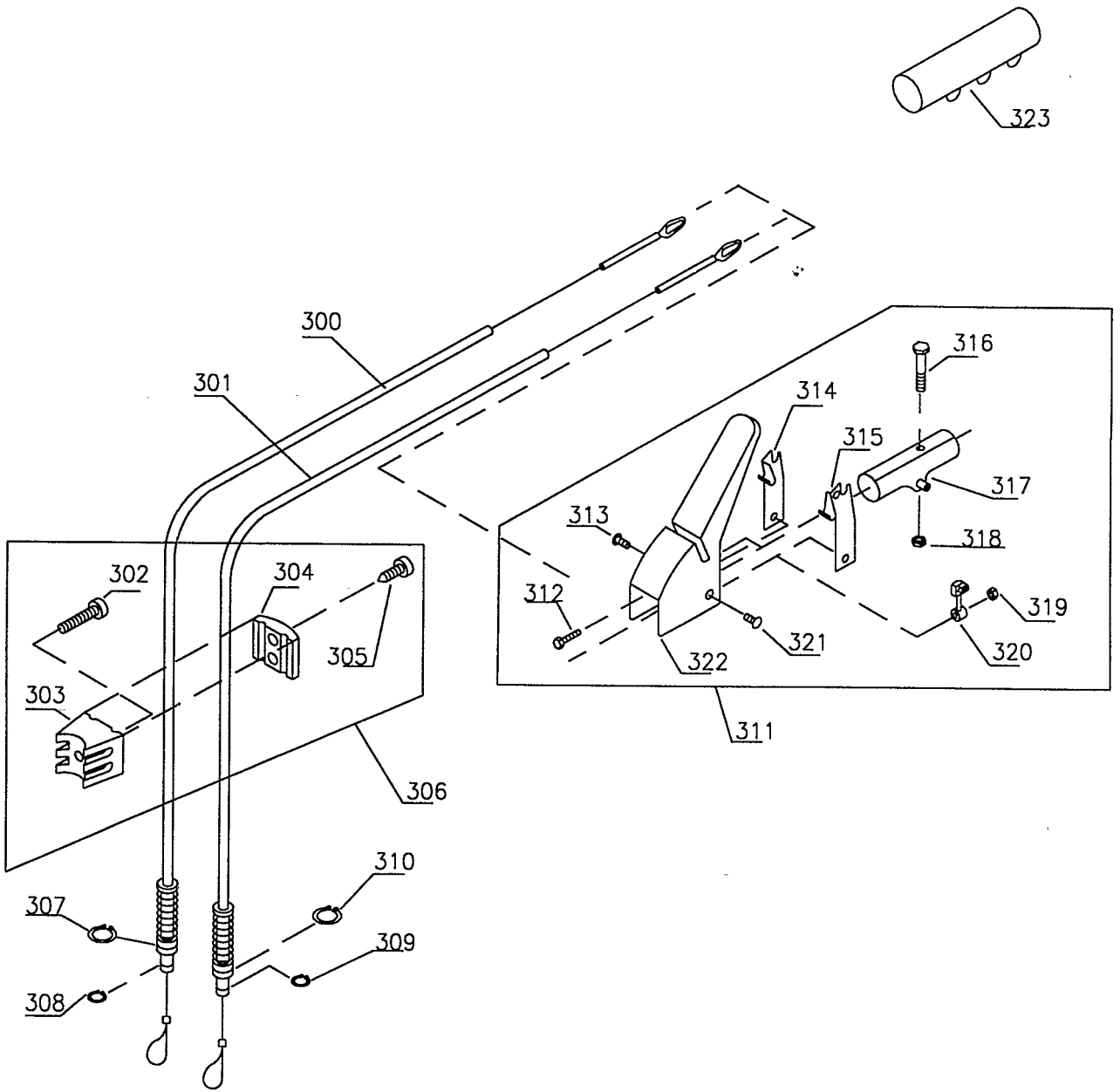


Illustration D		Koblingsgreb	Kupplungsgriff	Clutch handle	Poignee d'embrayage	
Nr.	Best.nr.	Stk	Beskrivelse DK	Bezeichnung D	Description GB	Description F
300	90000520	1	Bakkabel	Kupplungsseil RÜ	Clutch cable, rev.	Cable d'embray
301	90000515	1	Fremkabel	Kupplungsseil VO	Clutch cable, for.	Cable d'embray
302	90100233	1	6. kt. skrue	Schraube	Screw	Vis
303	90307727	1	Bagplade	Platte	Rear plate	Tranche
304	90307726	1	Forplade	Platte	Front plate	Tranche
305	90122400	2	Torx skrue	Torx Schraube	Torx screw	Torx vis
306	90307700	1	Kabelholder kpl.	Kabelhalter Kpl.	Cable block cpl.	Casse de cable
307	90102486	1	Seegering	Sprengring	Circlips	Circlip
308	90102480	1	Seegering	Sprengring	Circlips	Circlip
309	90102480	1	Seegering	Sprengring	Circlips	Circlip
310	90102486	1	Seegering	Sprengring	Circlips	Circlip
311	90000440	1	Koblingsgreb kpl.	Kupplungsgriff kpl	Clutch handle cpl	Poignee cpl
312	90102728	1	Sætskrue	Schraube	Screw	Vis
313	90122402	1	Skrue	Schraube	Flanged screw	Vis
314	90307728	1	Pal, højre	Sperrhacken R.	Catch right	Cliquet droite
315	90307729	1	Pal, venstre	Sperrhacken L.	Catch left	Cliquet gauche
316	90102889	1	Stålbolt	Schraube	Screw	Vis
317	90307732	1	Holder	Halterung	Bracket	Support
318	90100691	1	Låsemøtrik	Mutter	Nut	Ecrou
319	90100691	1	Låsemøtrik	Mutter	Nut	Ecrou
320	90307724	1	Omskifter	Hebel	Handle	Lévier
321	90122402	1	Skrue	Schraube	Screw	Vis
322	90307743	1	Koblingsgreb	Kupplungsgriff	Clutch handle	Poignee
323	90307352	2	Skumgreb	Griff	Plast grip	Poignee

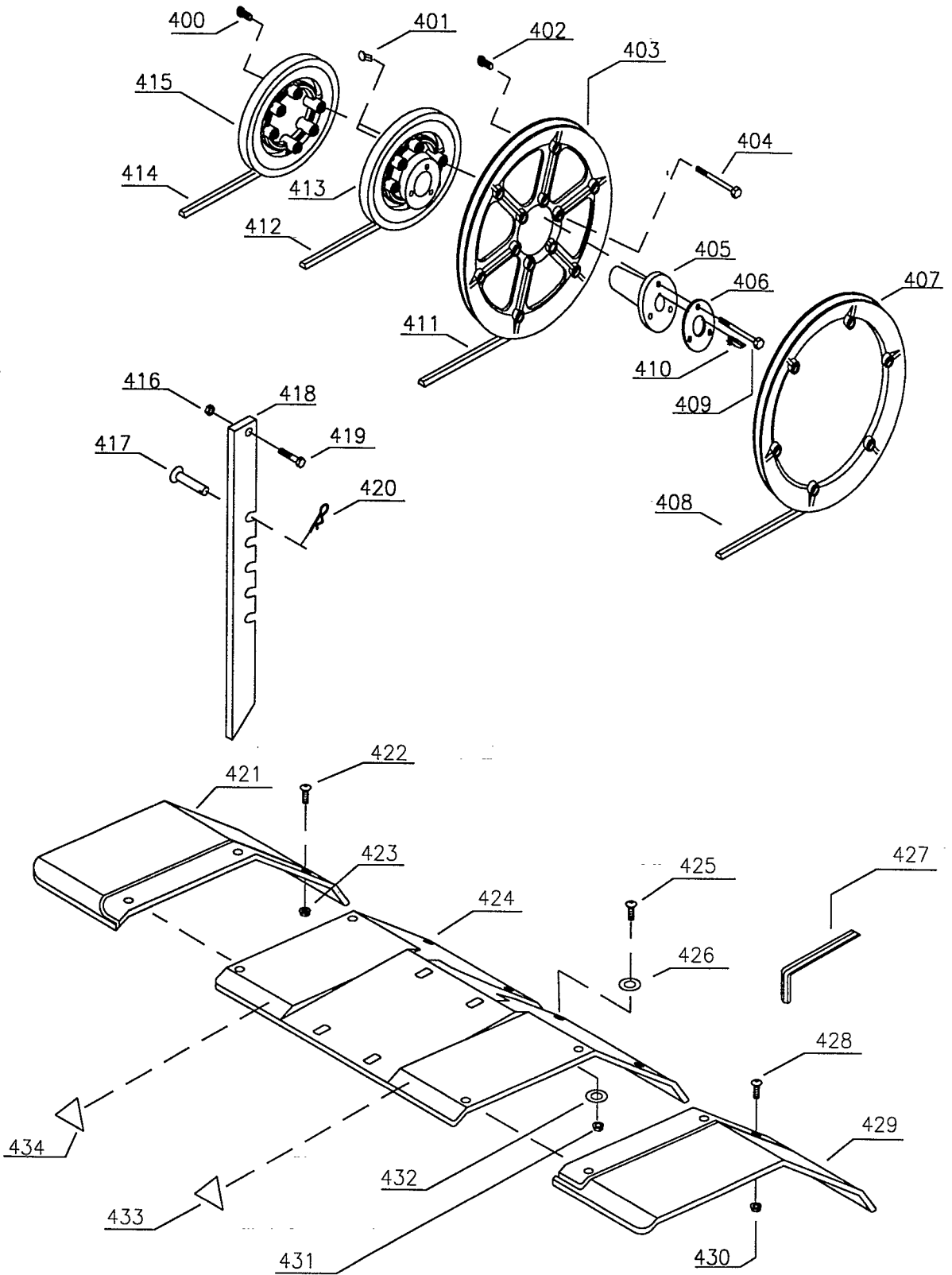


Illustration E		Remskive	Keilriemen- scheibe	Pulley	Poulie	
Nr.	Best.nr.	Stk	Beskrivelse DK	Bezeichnung D	Description GB	Description F
400	90111600	6	Blindnitte møtrik	Mutter	Nut	Ecrou
401	90111600	3	Blindnitte møtrik	Mutter	Nut	Ecrou
402	90122400	6	Skrue	Schraube	Screw	Vis
403	90307774	1	Sidehjul	Seitenrad	Side wheel	Roue latérale
404	90100180	6	Stålbolt	Schraube	Bolt	Vis
405	90307762	1	Konus	Kegel	Cone	Cône
406	90121040	1	Skive	Scheibe	Washer	Rondelle
407	90307776	1	Sidehjul	Seitenrad	Side wheel	Roue latérale
408	90308702	1	Ribrem	Keilriemen Vorw.	Belt forward	Courroie
409	90102876	3	Stålbolt	Schraube	Bolt	Vis
410	90101267	1	Woodruffkile	Passfeder	Key	Clavette
411	90308705	1	Ribrem	Keilriemen, Vorw	Belt, forward	Courroie
412	90308850	1	Ribrem	Keilriemen, Vorw.	Belt, forward	Courroie
413	90307770	1	Hovedhjul	Antriebsrad	Ground wheel	Roue principale
414	90300172	1	Bakrem	Keilriemen, Rück	V-belt, reverse	Courroie
415	90307768	1	Sidehjul	Seitenrad	Side wheel	Roue latérale
416	90100662	1	Stålmøtrik	Mutter	Nut	Ecrou
417	90000058	2	Splitbolt	Steckbolzen	Cotter bolt	Bouillon à goupille
418	90000948	1	Jordspyd	Bremssporn	Depth skid	Chevetre
419	90102743	1	Sætskrue	Schraube	Screw	Vis
420	90000057	1	Split	Federsplint	Cotter pin	Goupille
421	90307707	1	Yderskærm, H.	Schutzdach, R.	Guard, right	Plaque prot. G.
422	90122401	3	Flangeskrue	Schraube	Screw	Vis
423	90180950	3	Flangemøtrik	Mutter	Nut	Vis
424	90000950	1	Knivskærm – gul	Schutzdach Gelb	Sheet – yellow	Plaque – jaune
	90000953	1	Knivskærm – rød	Schutzdach - rot	Sheet – red	Plaque – rouge
425	90102726	2	Sætskrue	Schraube	Screw	Vis
426	90102309	1	Planskive	Planscheibe	Washer	Rondelle
427	90122618	1	Torx nøgle	Torx Schlüssel	Torx spanner	Clef à vis-Torx
428	90122401	3	Flangeskrue	Schraube	Screw	Vis
429	90307708	1	Yderskærm V	Schutzdach L	Guard L	Plaque prot D
430	90180950	3	Flangemøtrik	Mutter	Nut	Vis
431	90100661	2	Stålmøtrik	Mutter	Nut	Vis
432	90102195	2	Låseskive	Federscheibe	Lock washer	Rondelle frein
433	90628569	1	Advarsels label	Warndreieck Kle.	Warning label	Attention marque
434	90628569	1	Advarsels label	Warndreieck Kle.	Warning label	Attention marque

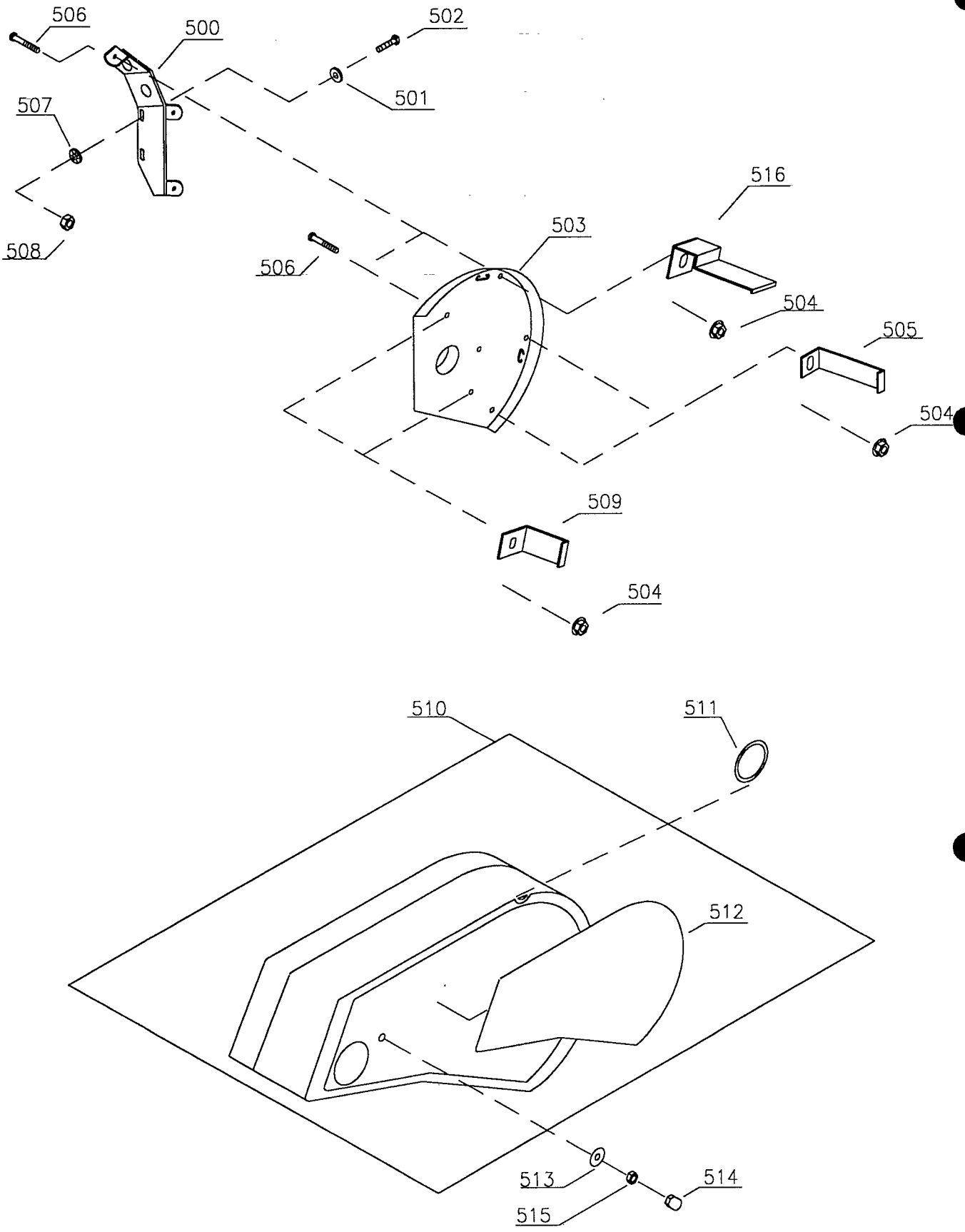


Illustration F		Afskærmning/ Remstyr	Keilriem. schutz/ Reimensteuer	Protection sheet/ V-belt holder	Plaque de prot/ Appareil de courroie	
Nr.	Best.nr.	Stk	Beskrivelse DK	Bezeichnung D	Description GB	Description F
500	90001738	1	Holder f skærm G	Shirm halter G	Holder f. Sheet Y	Griffe d'écran J
	90001744	1	Holder f skærm R	Shirm halter R	Holder f. Sheet R	Griffe d'écran R
501	90102309	2	Skive	Scheibe	Washer	Rondelle
502	90102726	2	Bolt	Schraube	Screw	Vis
503	90307824	1	Bagskærm	Abdeckung	Rear sheet	Plaque
504	90180951	5	Flangemøtrik	Mutter	Nut	Ecrou
505	90001727	2	Remstyr	Reimenleiter	Belt guide	Poulie guide
506	90102729	5	Bolt	Scraube	Screw	Vis
507	90102195	2	Låseskive	Scheibe	Washer	Rondelle
508	90100661	2	Møtrik	Mutter	Nut	Ecrou
509	90001723	2	Remstyr	Reimenleiter	Belt guide	Poulie guide
510	90307830	1	Skærm kpl	Kielriemenschutz	Protection sheet	Plaque de prot.
511	90307810	2	Strop for skærm	Stropfen	Strap	Tampon
512	90628151	1	Texas label	TEXAS Aufkleber	TEXAS label	TEXAS marque
513	90102309	1	Planskive	Planscheibe	Washer	Rondelle
514	90307716	1	Møtrik beskytter	Stropfen	Hood	Tampon
515	90180951	1	Møtrik	Mutter	Nut	Ecrou
516	90001728	1	Remstyr	Reimenleiter	Belt guide	Poulie guide

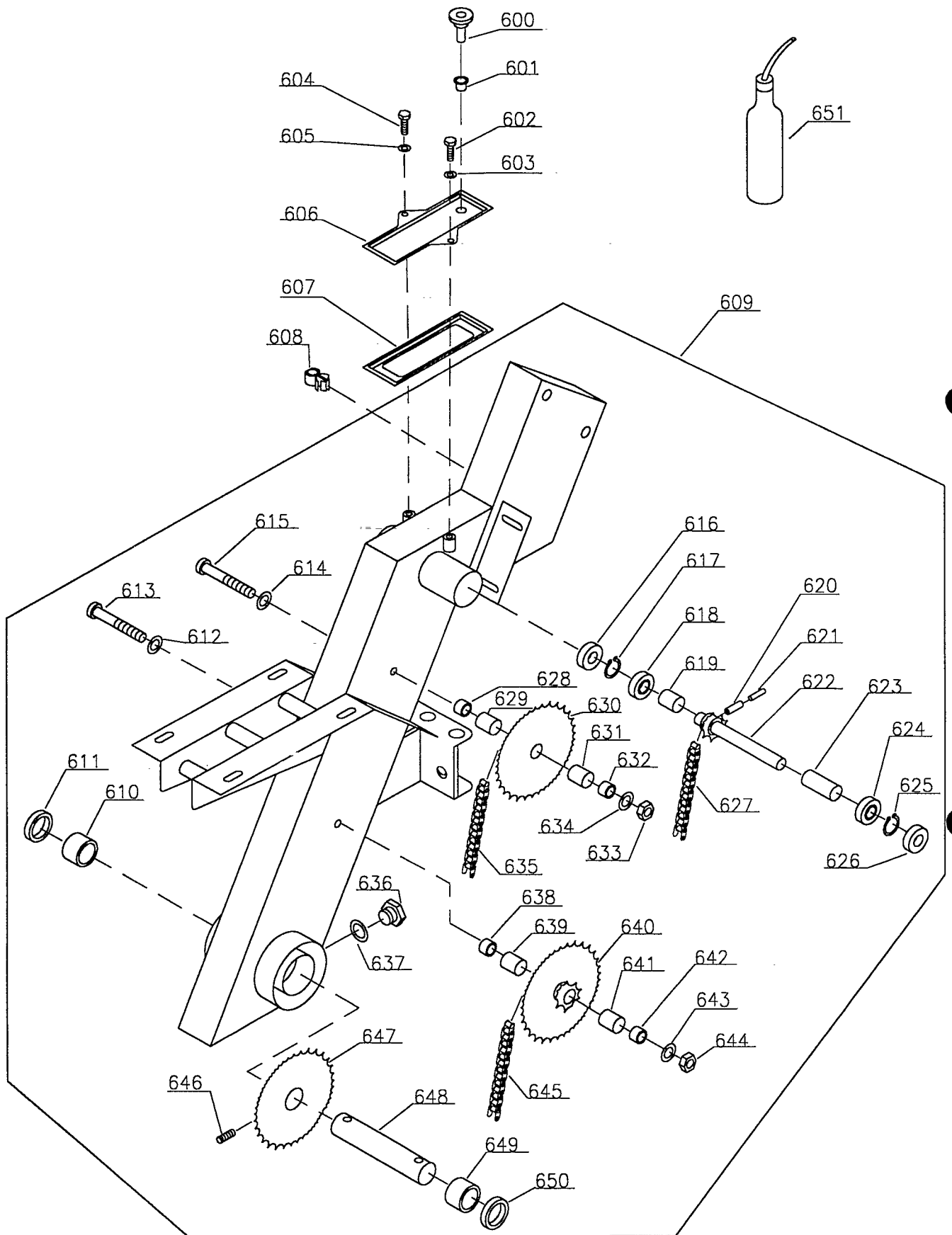


Illustration G		Kædekasse	Getriebe	Chain case	Cater de transmission	
Nr.	Best nr.	Stk	Beskrivelse DK	Bezeichnung D	Description GB	Description F
600	90000323	1	Plastprop	Stopfen	Plug	hon
601	90000324	1	Bøsning for prop	Buchse	Bushing for plug	Entroise
602	90102729	1	Sætskrue	Schraube	Screw	Vis
603	90102195	1	Låseskive	Federscheibe	Lock washer	Rondelle frein
604	90102729	1	Sætskrue	Schraube	Screw	Vis
605	90102195	1	Låseskive	Federscheibe	Lock Washer	Rondelle frein
606	90000064	1	Dæksel	Abdeckung	Cover for case	Couverc. de cater
607	90000424	1	Pakning	Dichtung	Gasket for case	Joint de cater
608	90307692	1	Kabelholder	Seilhalter	Cabelholder	Cercle
609	90001765	1	Kædek. kpl. – gul	Kettenk. Kpl. Gelb	Chain c.cpl yellow	Cater T.cpl. jaune
	90001771	1	Kædek. kpl. – rød	Kettenk. Kpl. Rot	Chain c.cpl red	Cater T.cpl. rouge
610	90201190	1	Nåleleje	Nadellager	Needle bearing	Palier à aiguilles
611	90101620	1	Olietætningsring	Dichtungsring	Oil seal	Joint SPI
612	90102310	1	Planskive	Planscheibe	Washer	Rondelle
613	90100220	1	6. kant skrue	Schraube	Screw	Vis
614	90102310	1	Planskive	Planscheirbe	Washer	Rondelle
615	90100220	1	6. kant skrue	Schraube	Screw	Vis
616	90101610	1	Olietætningsring	Dichtungsring	Oil seal	Joint SPI
617	90102615	1	Seegering	Sprengring	Circlips	Circlip
618	90200222	1	Kugleleje	Kugellager	Ball bearing	Roulem. à billes
619	90000048	1	Afstandsboes	Buchse	Bushing	Entretoise
620	90104478	1	Rørstift	Spannstift	Pin	Vis de serrage
621	90104430	1	Rørstift	Spannstift	Pin	Vis de serrage
622	90000406	1	Indgangsaksel kpl	Welle Kpl.	Shaft cpl.	Arbre de roue
623	90000049	1	Afstandsboes	Buchse	Bushing	Entretoise
624	90200222	1	Kugleleje	Kugellager	Ball bearing	Roulem. à billes
625	90102615	1	Seegering	Sprengring	Circlips	Circlip
626	90101610	1	Olietætningsring	Dichtungsring	Oil seal	Joint SPI
627	90000460	1	Øverste kæde	Kette	Chain	Chaîne
628	90201050	1	Nåleleje	Nadellager	Needle bearing	Palier à aiguilles
629	90000432	1	Afstandsboes	Buchse	Bushing	Entretoise
630	90000411	1	Kædehjul	Kettenrad	Chain wheel	Roue à chaîne
631	90000033	1	Afstandsboes	Buchse	Bushing	Entretoise
632	90201050	1	Nåleleje	Nadellager	Needle bearing	Palier à aiguilles
633	90100692	1	Stålmøtrik	Mutter	Lock not	Vis
634	90102310	1	Planskive	Planscheibe	Washer	Rondelle
635	90000125	1	Mellemste kæde	Kette	Chain	Cahine
636	90000047	1	Bundprop	Bolzen	Drain plug	Vis
637	90000046	1	Pakning	Dichtung	Gasket for plug	Join de carter
638	90201050	1	Nåleleje	Nadellager	Needle bearing	Palier à aiguilles
639	90000432	1	Afstandsboes	Busche	Bushing	Entretoise
640	90000031	1	Kædehjul	Kettenrad	Chain weel	Roue à chaîne
641	90000033	1	Afstandsboes	Busche	Bushing	Entretoise
642	90201050	1	Nåleleje	Nadellager	Needle bearing	Palier à aiguilles
643	90102309	1	Planskive	Planscheibe	Washer	Rondelle
644	90100692	1	Stålmøtrik	Mutter	Lock not	Ecrou
645	90000126	1	Nederste kæde	Kette	Chain	Cahine
646	90100303	1	Pinolskrue	Schraube	Screw	Vis
647	90000042	1	Kædehjul	Kettenrad	Chain wheel	Roue à chaîne
648	90000045	1	Udgangsaksel	Welle	Shaft	Arbre
649	90201190	1	Nåleleje	Nadellager	Needle bearing	Palier à aiguilles
650	90101620	1	Olietætningsring	Dichtungsring	Oil seal	Joint SPI
651	90306500	1	Multifak EP00 0,5l	Multifak EP00 0,5l	Multifak EP00 0,5l	Multifak EP00 0,5l

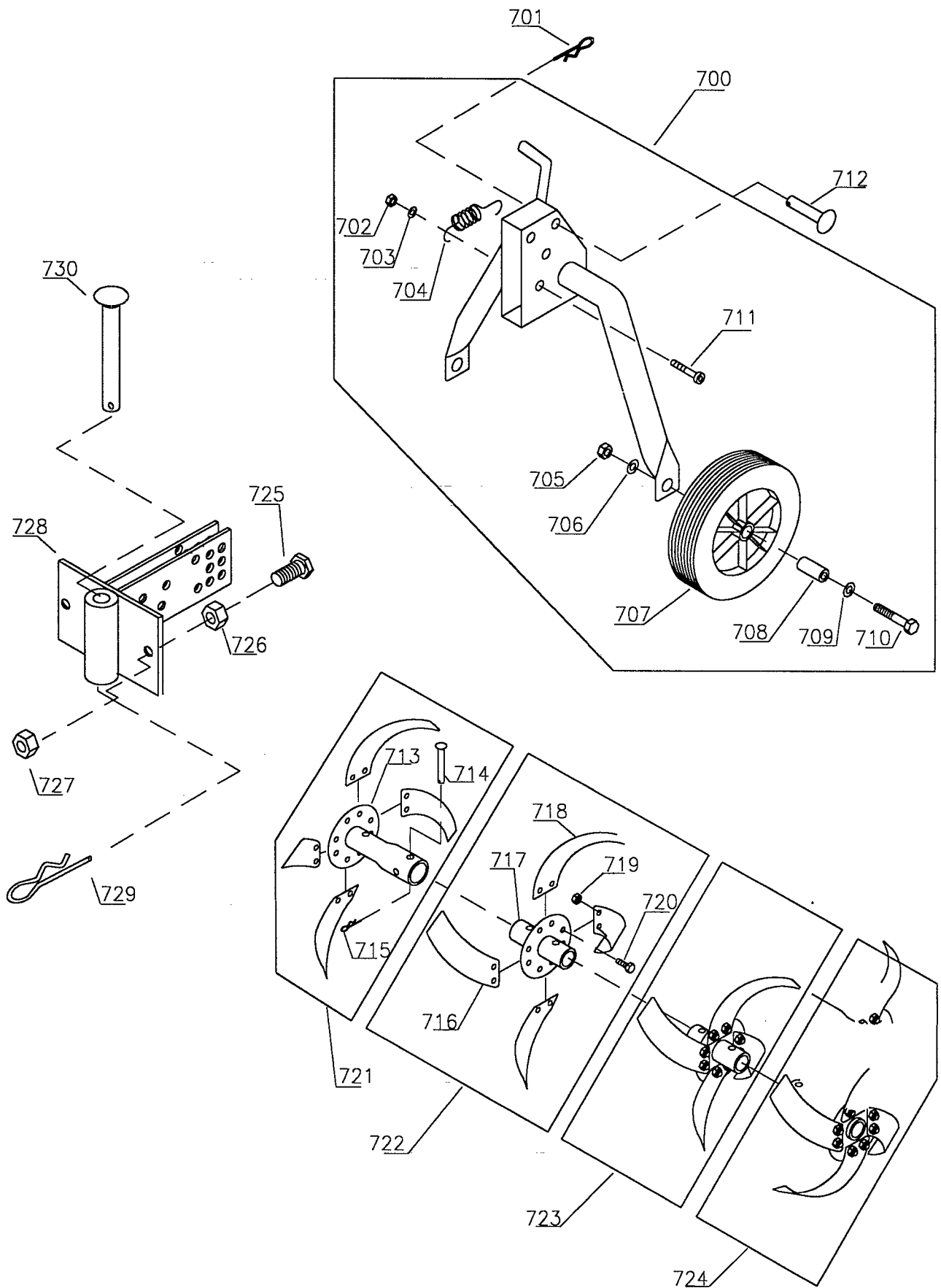


Illustration H		Støttehjul		Stützrad	Support wheel	Roue de support
Nr.	Best.nr.	Stk	Beskrivelse DK	Bezeichnung D	Description GB	Description F
700	90000456	1	Hjulbøjle kpl.	Radgabel Kpl.	Support wheel cpl	Roue de sup. cpl
701	90000057	3	Split	Federstecker	Cotter pin	Goupille
702	90100692	1	Låsemøtrik	Mutter	Lock nut	Ecrou
703	90102310	1	Planskive	Planscheibe	Washer	Rondelle
704	90000457	1	Fjeder for lås	Feder	Spring	Ressort
705	90100636	2	Stålmøtrik	Mutter	Nut	Ecrou
706	90102202	2	Låseskive	Federscheibe	Lock washer	Rondelle frein
707	90304200	2	Støttehjul	Stützrad	Support wheel	Roue de support
708	90000051	2	Hjulbøs	Buchse	Bushing	Entretoise
709	90102314	2	Planskive	Planscheibe	Washer	Rondelle
710	90100973	2	Stålbolt	Schraube	Screw	Vis
711	90100375	1	6.kt. skrue	Schraube	Screw	Vis
712	90000056	3	Splitbolt	Bolzen	Cotter bolt	Boulon à goupille
713	90000012	2	Yderknivrør	Messerohr aus.	Tube - outer	Tupe
714	90000006	4	Splitbolt	Steckbolzen	Cotter bolt	Goupille
715	90000057	4	Split	Federstecker	Cotter pin	Goupille
716	90000214	8	Knivblad H	Hackmesser R	Knife R	Fraise droite
717	90000010	2	Inderknivrør	Messerrohr inn.	Tube inner	Tube
718	90000215	8	Knivblad V	Hackmesser L.	Knife L.	Fraise gauche
719	90100721	32	Møtrik	Mutter	Nut	Ecrou
720	90103908	32	Stålbolt	Bolzen	Bolt	Vis
721	90000094	1	H. Yderkniv kpl.	Hackstern R. kpl.	Rotor R. cpl.	Ens. fraises D.
722	90000095	1	H. inderkniv kpl.	Hackstern R. kpl.	Rotor R. cpl.	Ens. fraises D.
723	90000092	1	V. inderkniv kpl.	Hackstern L. kpl.	Rotor L. cpl.	Ens. fraises G
724	90000093	1	V. yderkniv kpl.	Hackstern L. kpl.	Rotor L. cpl.	Ens. fraises G
725	90102806	2	Stålbolt	Schraube	Screw	Vis
726	90100664	2	Møtrik	Mutter	Nut	Ecrou
727	90100664	2	Møtrik	Mutter	Nut	Ecrou
728	90001746	1	Bagkonsol Gul	Konsole Gelb	Console Yellow	Console Jaune
	90001747	1	Bagkonsol Rød	Konsole Rot	Console Red	Console Rouge
729	90102453	1	Fjedersplit	Federsplint	Cotter pin	Goupille
730	9-350-06	1	Splitbolt	Steckbolzen	Cotter bolt	Boulon à goupille