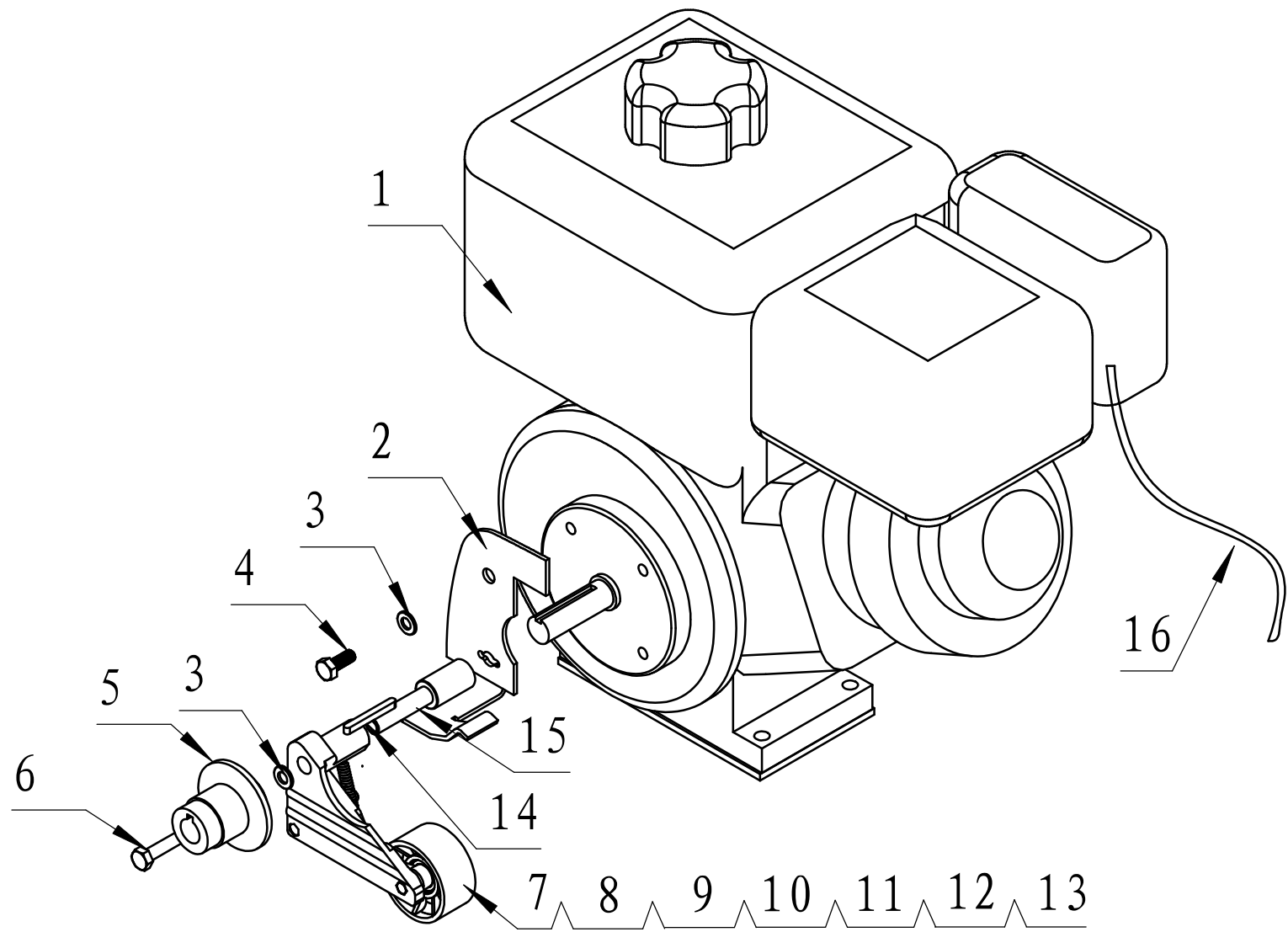
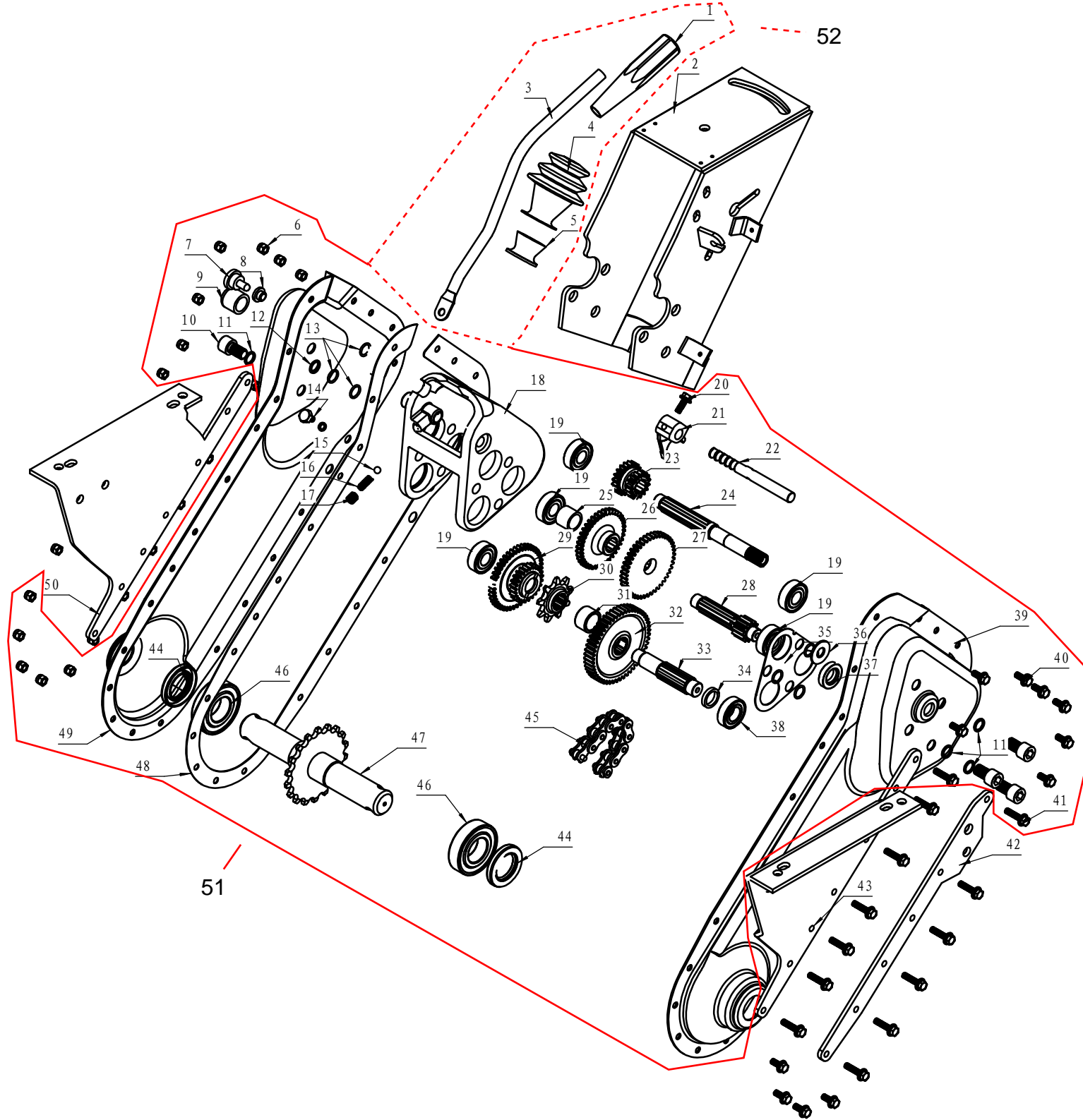


POS	QTY	PARTNUMBER	BESKRIVELSE	DESCRIPTION
1	4	410978	MØTRIK RUSTFRI A4 M8	STAINLESS NUT M8
2	2	290484	SKRUE M6X8	SCREW M6X8
3	3	410041	SKRUE MED INDV. 6-KT. CYL. M8X12	ALLEN BOLT M8X12
4	1	417462	REMSKIVE	ENGINE BELT WHEEL GUARD
5	1	417463	KILEREM	VARIABLE SPEED BELT
6	1	417464	BAGPLADE	GUARD BOARD(INNER)
7	6	90102310	PLANSKIVE M8 FZ	FACE PLATE M8 FZ
8	1	417465	AKSEL	GUARD SUPPORT SHAFT
9	3	90102911	STÅLBOLT 8.8 M8X20	STEEL BOLT M8X20
10	1	417466	SIDESKÆRM	BELT WHEEL COVER
11	2	417467	SKRUE 5,5X19	SCREW ST5.5X19
12	1	410043	SKRUE MED INDV. 6-KT. CYL. M8X20	ALLEN BOLT M8X20
13	1	90102310	PLANSKIVE M8 FZ	FACE PLATE M8 FZ
14	1	417468	REMSKIVE	BELT WHEEL
15	2	90101115	MASKINSKRUE 8X16 FZ	MACHINE SCREW 8X16 FZ
16	10	11GB/T67M5X12	MASKINSKRUE 5X12	MACHINE SCREW 5X12
17	1	417469	MOTORUNDERLAG GUMMI	RUBBER WASHER
18	1	417470	KNIVSKÆRM	GUARD WELDING
19	1	417471	SKÆRMFORØGER HØJRE	GUARD BOARD(RIGHT)
20	10	410976	MØTRIK RUSTFRI A4 M5	STAINLESS NUT M5
21	4	90102916	STÅLBOLT 8.8 M8X45	STEEL BOLT M8X45
22	1	417472	SKÆRMFORØGER VENSTRE	GUARD BOARD(LEFT)
23	3	410954	LÅSEMØTRIK RUSTFRI A4 M10	STAINLESS LOCKING NUT M10
24	2	417473	BØSNING	GUARD COVER SPACER
25	2	417474	BØSNING	FRONT TABLE SPACER
26	5	410953	LÅSEMØTRIK RUSTFRI A4 M8	STAINLESS LOCKING NUT M8
27	1	417475	KOBLINGSKABEL	CLUTCH CABLE
28	1	417476	U-BESLAG	FRONT TABLE WELDED BRACKET
29	2	90102912	STÅLBOLT 8.8 M8X25	STEEL BOLT M8X25
30	1	413375	UNBRAKOBOLT M10X140	ALLEN BOLT M10X140
31	1	417477	UNBRAKOBOLT M10X90	SCREW M10X90
32	1	417478	JORDSPYD	DEPTH SKID
33	1	90102938	STÅLBOLT 8.8 M10X20	STEEL BOLT M10X20
34	1	417479	PLADE GEAR	GEAR PLATE
35	4	417480	NITTE 3X9	RIVET 3X9
36	1	417481	BESLAG	BELT LOCATION WELDING BLOCK

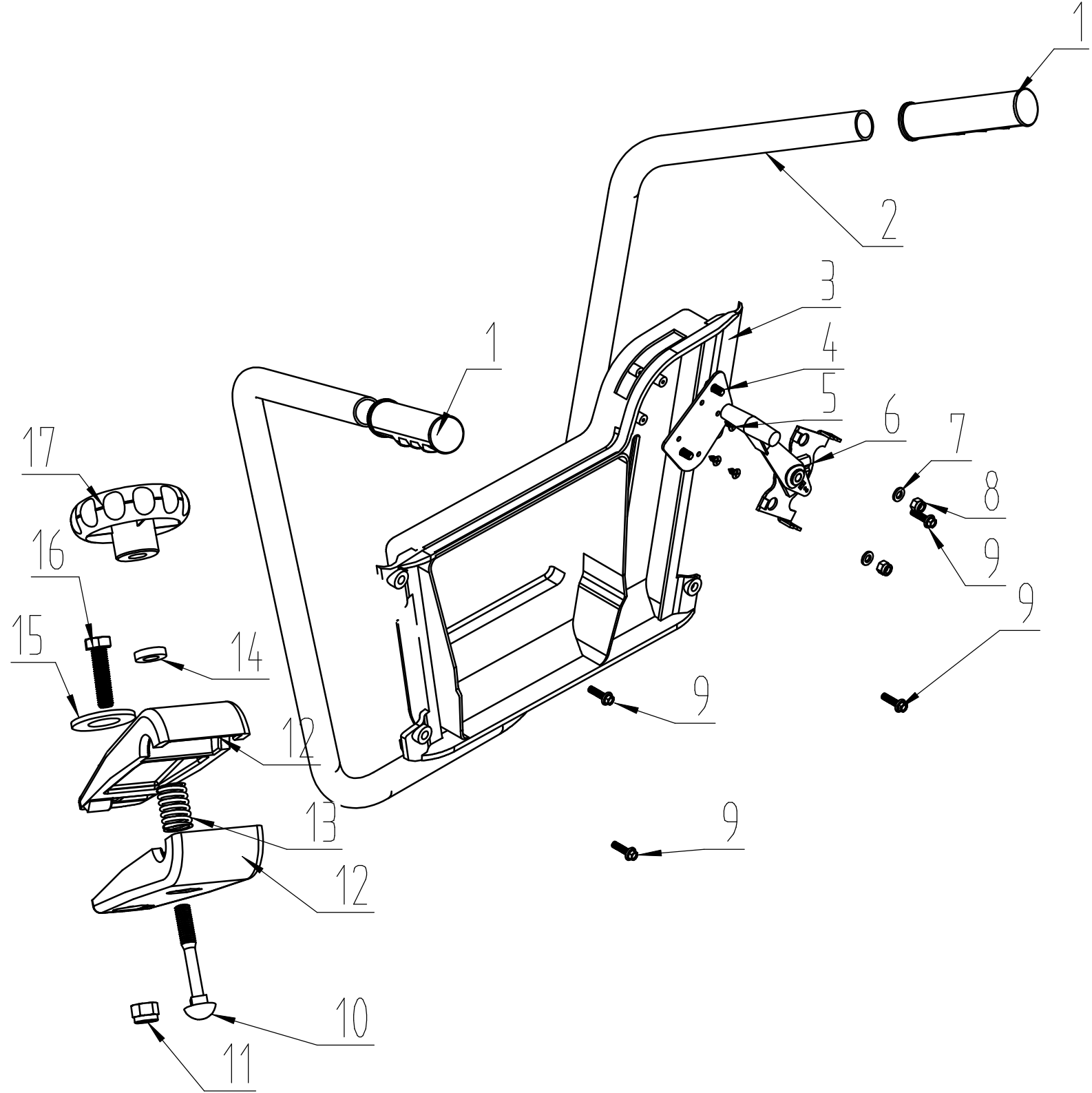


POS	QTY	PARTNUMBER	BESKRIVELSE	DESCRIPTION
1	1	417482	ROBIN SP170	ENGINE ROBIN 170
2	1	417483	BAGPLADE	CASE BOARD
3	2	90102310	PLANSKIVE M8 FZ	FACE PLATE M8 FZ
4	1	90102911	STÅLBOLT 8.8 M8X20	STEEL BOLT M8X20
5	1	417484	MOTORREMSKIVE	ENGINE BELT WHEEL BASAL BODY
6	1	417485	STÅLBOLT M8X95	"BOLT 5/16"X24-95"
7	1	417486	STØTTE ARM	SUPPORT ARM
8	1	417487	JUSTERARM	TENSIONER
9	1	417488	FJEDER	SPRING
10	1	90102870	STÅLBOLT 8.8 M5X30 FZ	STEEL BOLT M5X30 FZ
11	1	90102874	STÅLBOLT 8.8 M5X50	STEEL BOLT M5X50
12	3	90100690	LÅSEMØTRIK 8.8 M5 FZ	LOCKING NUT M5 FZ
13	1	90102308	PLANSKIVE M5	FACE PLATE M5
14	1	417489	NOT	ENGINE KEY
15	1	417490	BØS	SUPPORT ARM SHAFT
16	1	417491	KABEL	CABLE

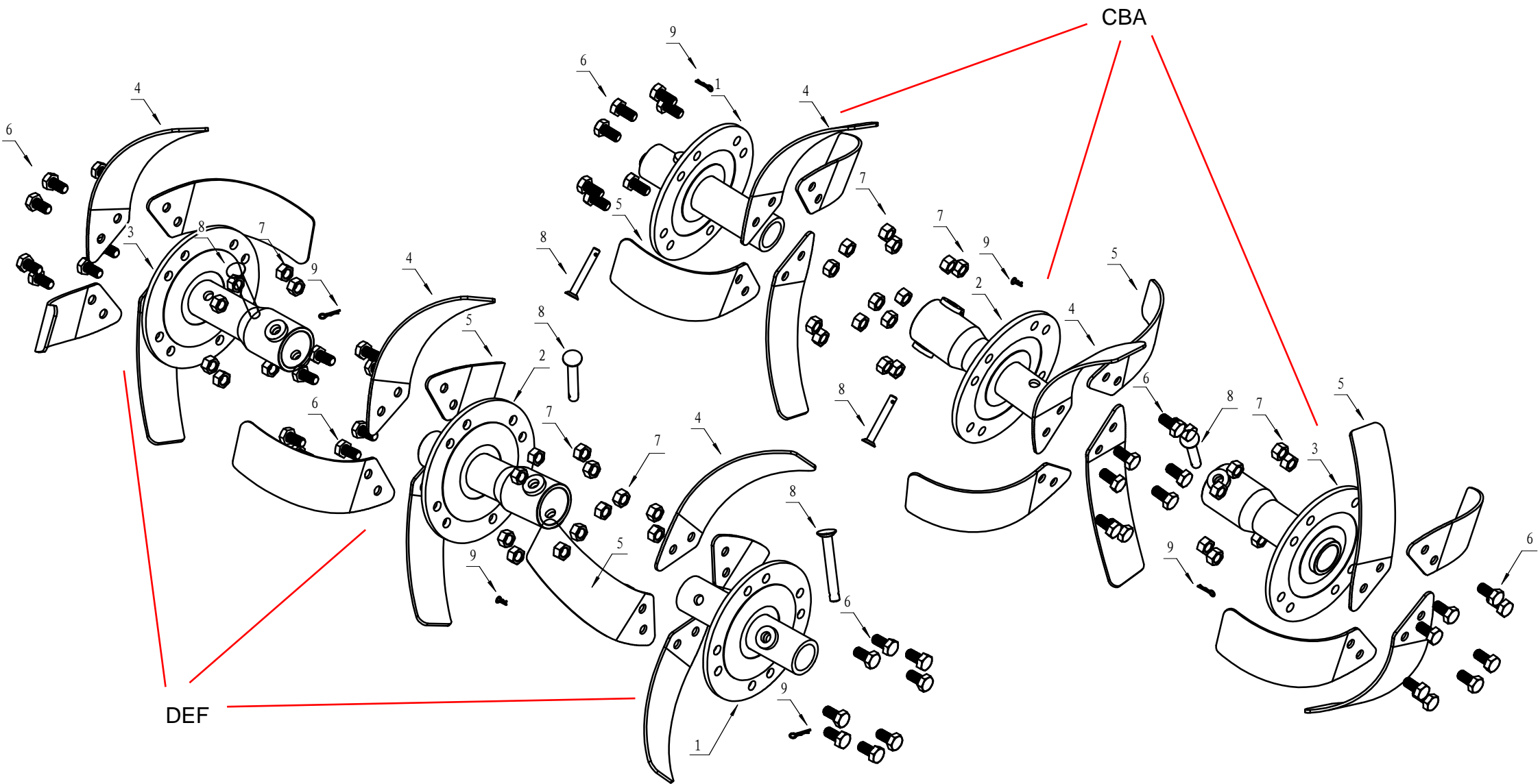


POS	QTY	PARTNUMBER	BESKRIVELSE	DESCRIPTION
1	1	417492	GREB TIL GEARSTANG	HANDLE
2	1	417493	PLADE	PLATE
3	1	417494	GEARVÆLGER	GEAR SELECTOR
4	1	417495	GUMMI COVER	HOOD
5	1	417496	HÆTTE	HOOD
6	24	410977	MØTRIK RUSTFRI A4 M6	STAINLESS NUT M6
7	1	90000323	OLIEPROP	OIL PLUG
8	1	90000324	BØSNING	BUSHING
9	1	417499	BØS	BUSHING
10	6	417500	SKRUE MED INDV. M12X20	ALLEN BOLT M12X20
11	6	11GB859	FJEDERSKIVE M12	SPRING COLLAR M12
12	1	417501	O-RING 18,5X1,8 18,5X1,8	O-RING 18,5X1,8
13	6	417502	O-RING 12,5X1,8 12,5X1,8	O-RING 12,5X1,8
14	1	417503	BOLT GEAR	BOLT
15	1	417504	STÅLKUGLE 25,4/4MM	BALL 25,4/4MM
16	1	417505	FJEDER	SPRING
17	1	417506	SKRUE M8X8	SCREW M8X8
18	1	417507	PLADE	PLATE
19	5	417508	KUGLELEJE 6202-2RS	BALL BEARING
20	1	403842	BOLT M6X35	BOLT M6X25
21	1	417509	SKIFTEARM	CHANGE LEVER
22	1	417510	SKIFTAKSEL	SHAFT
23	1	417511	TANDHJUL DOBBELT	SPROCKET
24	1	417512	PRIMÆR AKSEL	SHAFT
25	1	417513	BØS	BUSHING
26	1	417514	TANDHJUL GEAR 40	SPROCKET
27	1	417515	TANDHJUL GEAR 44	SPROCKET
28	1	417516	SEKUNDÆR AKSEL	SHAFT
29	1	417517	TANDHJUL DOBBELT	SPROCKET
30	1	417518	TANDHJUL	SPROCKET
31	1	417519	BØS	BUSHING
32	1	417520	TANDHJUL GEAR 52	SPROCKET
33	1	417521	AKSEL	SHAFT
34	1	417522	SKIVE GEAR 52	WASHER GEAR 52
35	1	417523	PAKNING	GASKET
36	1	417524	PAKDÅSE 12X24X7 12X24X7	OIL SEAL 12X24X7
37	1	111E40F-59	PAKDÅSE SORT T7 D30 H15	OIL SEAL T7 D30 H15
38	1	420761	LEJE 6003-2RS	BEARING
39	1	417527	GEARHUS VENSTRE	HOUSING
40	11	417528	FLANGEBOLT M6X14	COLLAR BOLT M6X14
41	13	292024	FLANGEBOLT M6X25	COLLAR BOLT M6X25
42	2	417529	PLADE STØTTE	PLATE
43	1	417530	VENSTRE STØTTE STØTTE UNDER MOTOR	SHIELD
44	2	417531	PAKDÅSE 30X50X7 30X50X7	OIL SEAL 30X50X7
45	1	417532	KÆDE	CHAIN
46	2	417533	KUGLELEJE 6206-2RS	BALL BEARING
47	1	417534	UDGANGSAKSEL	OUTPUT SHAFT
48	1	417535	PAKNING	GASKET
49	1	417536	GEARHUS HØJRE	HOUSING

POS	QTY	PARTNUMBER	BESKRIVELSE	DESCRIPTION
50	1	417537	HØJRE STØTTE UNDER MOTOR	SHIELD
51	1	430089	GEARKASSE VISION 700	GEARBOX VISION 700
52	1	430099	GEARKASSE MED GEARVÆLGER VISION 700	GEARBOX WITH GEARSELECTOR



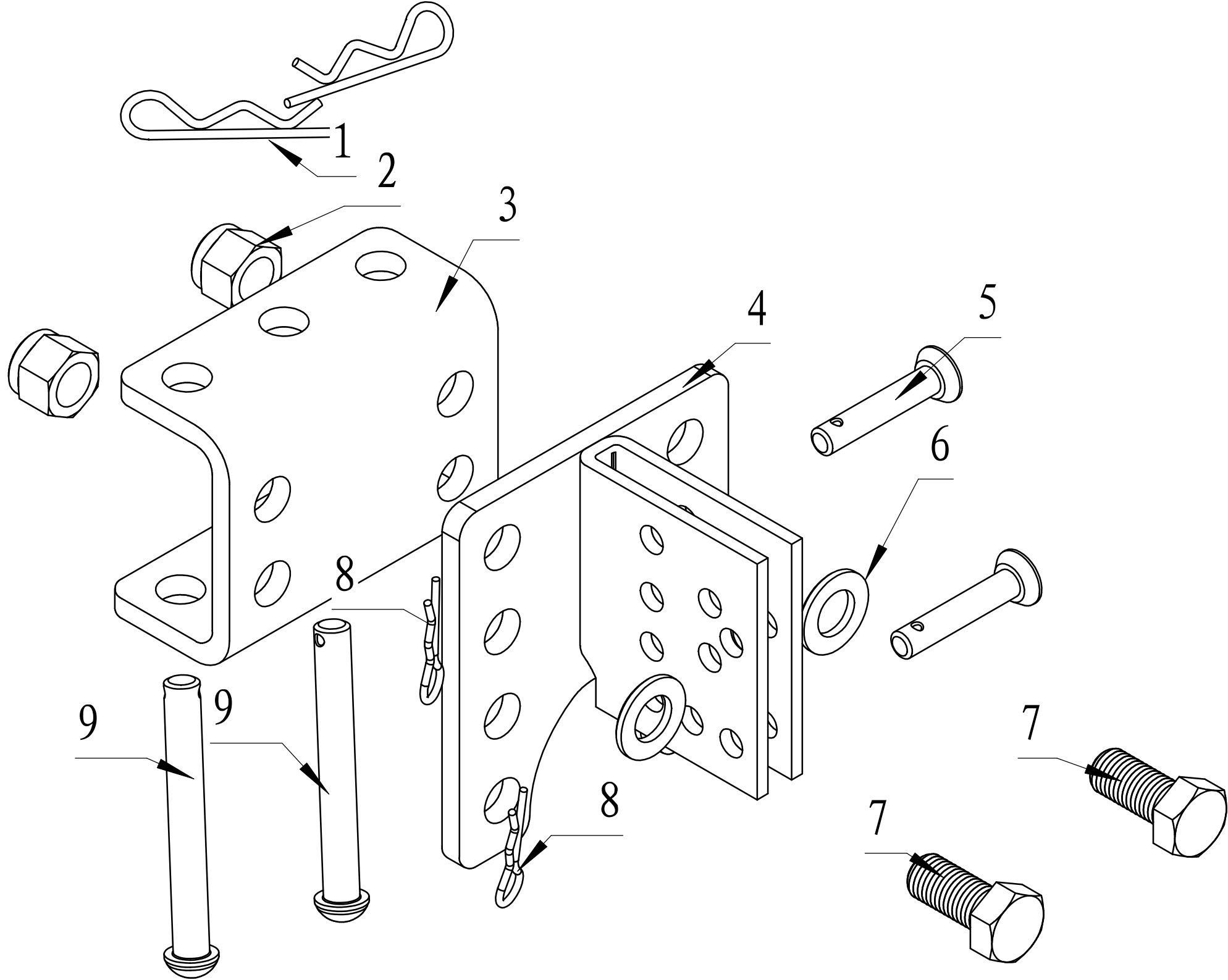
POS	QTY	PARTNUMBER	BESKRIVELSE	DESCRIPTION
1	2	417538	GREB	HANDLE SLEEVE
2	1	417539	STYR	HANDLE WELDING
3	1	417540	BRYSTPLADE VISION 700	PLASTIC BOARD
4	1	417541	BESLAG TIL GASKABEL PANELPLADE	ACCELERATOR CABLE BASE
5	4	90101086	MASKINSKRUE 4X10	MACHINE SCREW 4X10
6	1	417542	GASGREB TIL BRYSTPLADE	ACCELERATOR HANDLE
7	2	90102309	PLANSKIVE M6 FZ	FACE PLATE M6 FZ
8	2	410952	LÅSEMØTRIK RUSTFRI A4 M6	STAINLESS LOCKING NUT M6
9	4	417467	SKRUE 5,5X19	SCREW ST5.5X19
10	1	90100122	BRÆDDEBOLT 8.8 M10X75 FZ	CARRIAGE BOLT M10X75 FZ
11	1	410979	MØTRIK RUSTFRI A4 M10	STAINLESS NUT M10
12	2	417543	HOLDER TIL STYR	CAST IRON CLAMP
13	1	417544	TRYKFJEDER	SPRING
14	1	90102311	PLANSKIVE M10.X21.X5.	FACE PLATE M10.X21.X5.
15	1	90102311	PLANSKIVE M10.X21.X5.	FACE PLATE M10.X21.X5.
16	1	90102943	STÅLBOLT 8.8 M10X45 FZ	STEEL BOLT M10X45 FZ
17	1	417545	HÅNDHJUL	LOCK HANDLE



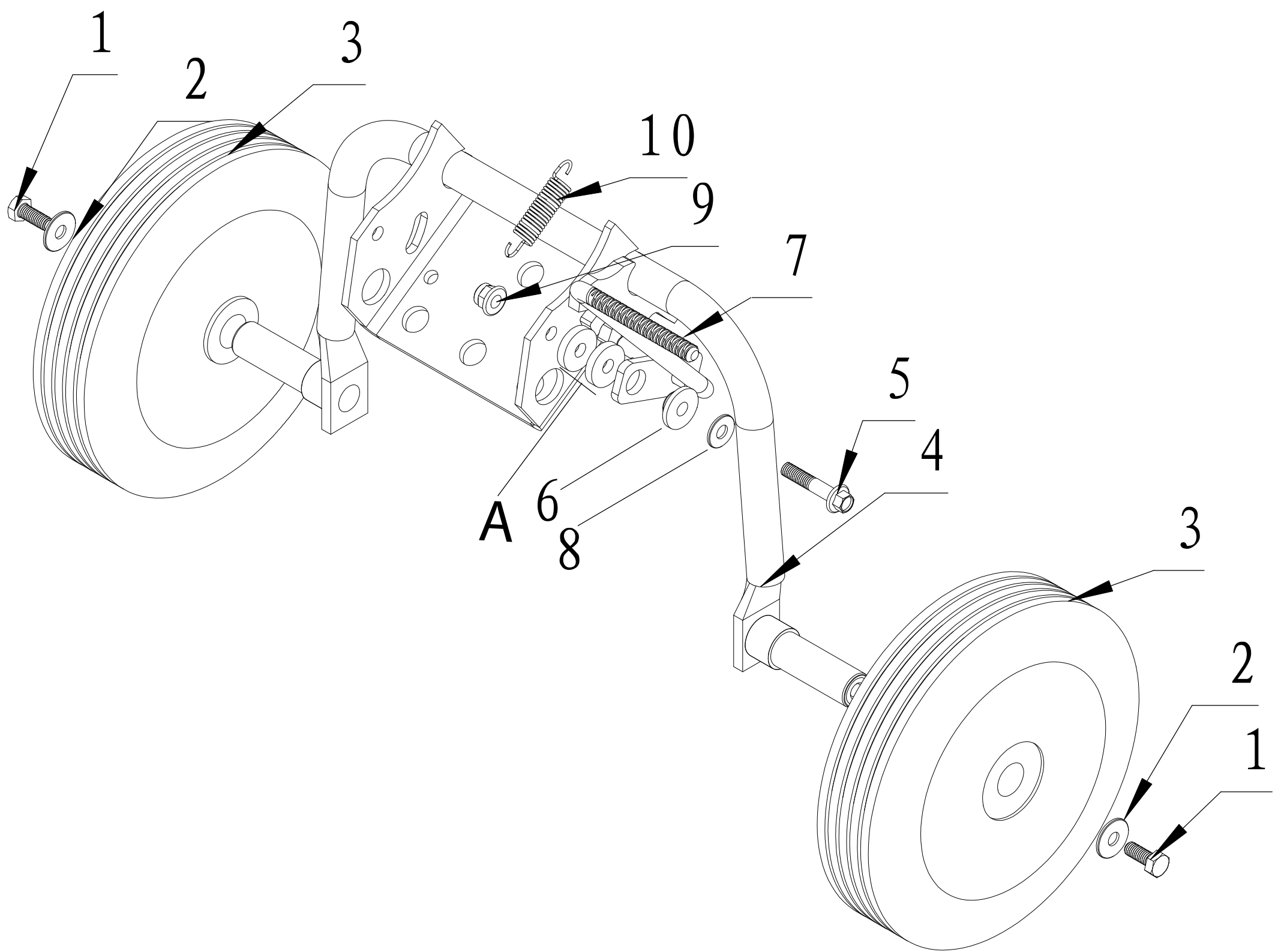
CBA

DEF

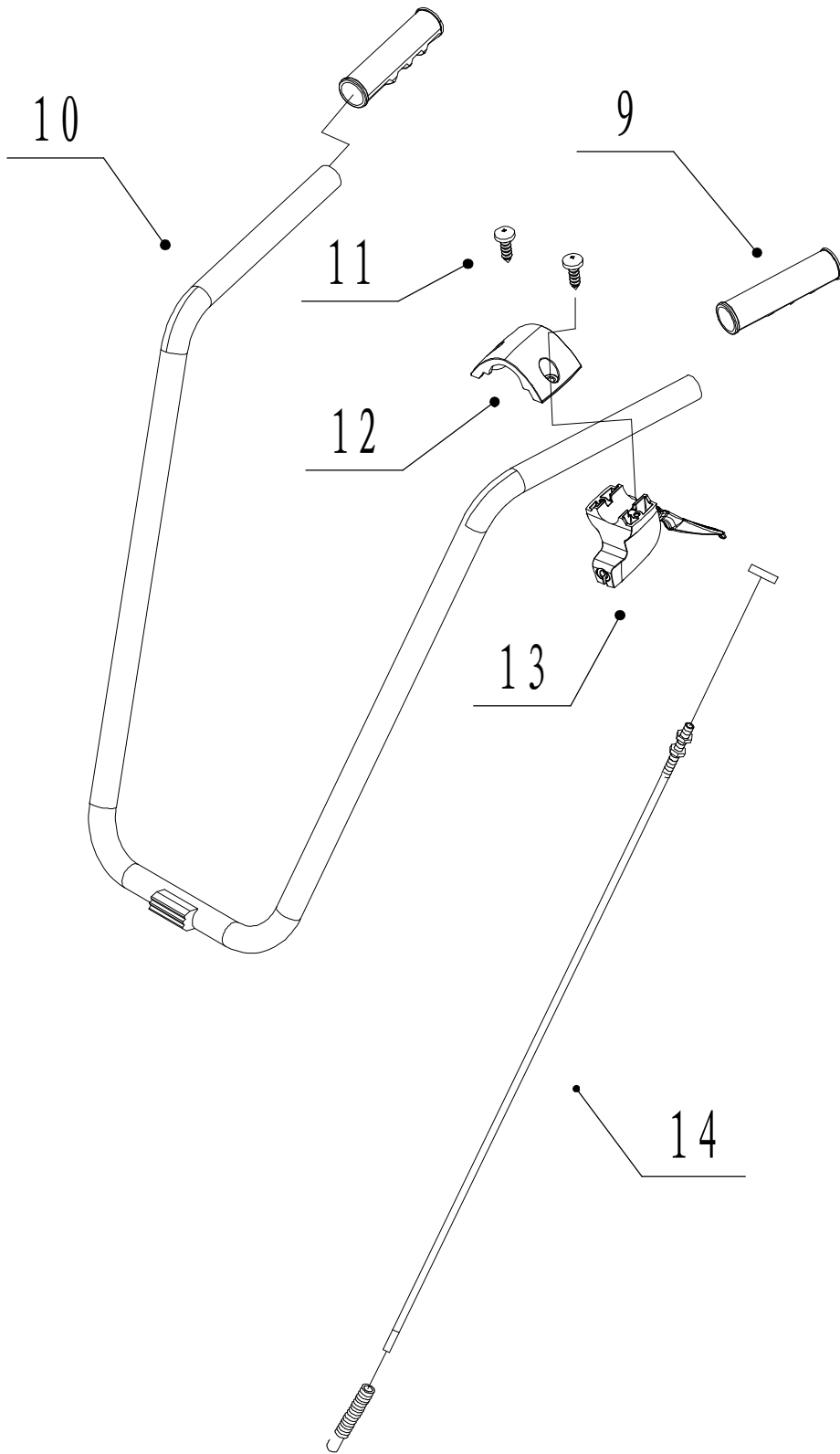
POS	QTY	PARTNUMBER	BESKRIVELSE	DESCRIPTION
1	2	417546	INDERKNIVRØR	KNIFE TUBE
2	2	417547	KNIVRØR MIDT	KNIFE TUBE
3	2	417548	KNIVRØR YDRE	KNIFE TUBE
4	12	417549	KNIVBLAD VENSTRE	KNIFE BLADE
5	12	90000214	KNIVBLAD HØJRE 200/3/50	KNIFE BLADE 200/3/50
6	48	90102938	STÅLBOLT 8.8 M10X20	STEEL BOLT M10X20
7	48	50104	MØTRIK GUL M10	NUT M10
8	6	90000006	SPLITBOLT 10X72	COTTER BOLT 10X72
9	6	90000057	SPLIT 2,5 MM.	COTTER 2,5 MM.
D	1	430090	KNIV KOMPLET YDRE HØJRE	
E	1	430091	KNIV KOMPLET MIDT HØJRE	
F	1	430092	KNIV KOMPLET INDRE HØJRE	
A	1	430093	KNIV KOMPLET YDRE VENSTRE	
B	1	430094	KNIV KOMPLET MIDT VENSTRE	
C	1	430095	KNIV KOMPLET INDRE VENSTRE	



POS	QTY	PARTNUMBER	BESKRIVELSE	DESCRIPTION
1	2	417553	FJEDERSPLIT	CLAMP
2	2	410981	MØTRIK RUSTFRI A4 M16	STAINLESS NUT M16
3	1	417554	U-KONSOL FOR BAGKONSOL	MIDDLE JOINT BLOCK
4	1	417555	BAGKONSOL	BACK JOINT BLOCK WELDING
5	2	417556	SPLITBOLT	JOINT PIN ROLL
6	2	90102314	PLANSKIVE M16 - 17X34X2	FACE PLATE M16 - 17X34X2
7	2	90102832	SÆTBOLT 8.8 M16X35 FZ	SET BOLT M16X35 FZ
8	2	417552	FJEDERSPLIT	CLAMP
9	2	417557	NAGLE FOR U-BESLAG	PIN SHAFTE



POS	QTY	PARTNUMBER	BESKRIVELSE	DESCRIPTION
1	2	90102911	STÅLBOLT 8.8 M8X20	STEEL BOLT M8X20
2	3	90102310	PLANSKIVE M8 FZ	FACE PLATE M8 FZ
3	2	417558	STØTTEHJUL	WHEEL
4	1	417559	STØTTEHJULBØJLE	WHEEL CLAMP
5	1	90102915	STÅLBOLT 8.8 M8X40	STEEL BOLT M8X40
6	1	425966	GUMMISKIVE	
A	2	425967	SPECIAL SKIVE	
7	1	90145083	FODPEDAL	FOOT PLATE
8	2	90102310	PLANSKIVE M8 FZ	FACE PLATE M8 FZ
9	1	12155000-0	LÅSEMØTRIK M8 FZ	LOCKING NUT M8 FZ
10	1	413374	FJEDER	SPRING



POS	QTY	PARTNUMBER	BESKRIVELSE	DESCRIPTION
9	2	90307352	SKUMHÅNDTAG	HANDLE
10	1	30000071	SVINGBAR STYR	HANDELBAR
11	2	296039	PLADESKRUE M4.8X16	PLATE SCREW M4.8X16
12	1	413360	BRUG 30000078	USE 30000078
13	1	30000078	KOBLINGSHÅNDTAG ENKELT	ENGAGING LEVER
14	1	413361	KOBLINGSKABEL	CLUTCH CABLE