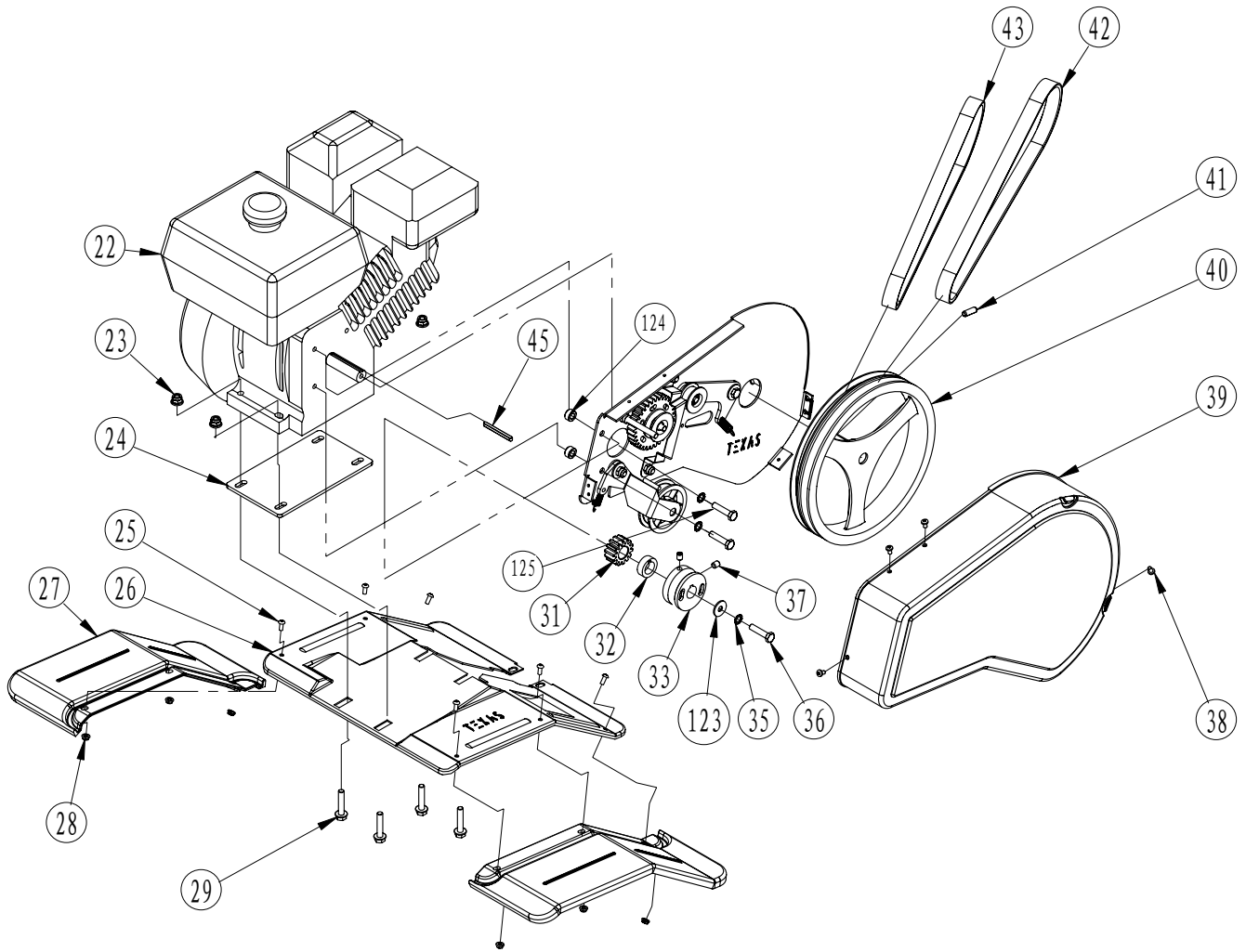


POS	QTY	PARTNUMBER	BESKRIVELSE	DESCRIPTION
1	1	425593	STYR CE	GUIDE TUBE CE
2	2	414303	GUMMIHÅNDTAG	HANDLE
3	1	413592	BRYSTPLADE M/VÆRKTØJSKASSE KOMPLET	FRONT PANEL W/TOOL BOX
4	4	421636	PLADESKRUE M5X10	PLATE SCREW M5X10
5	1	421637	VÆRKTØJSKASSE CE	TOOLBOX CE
6	1	421637	VÆRKTØJSKASSE CE	TOOLBOX CE
7	1	425195	BESLAG FOR VÆRKTØJSKASSE	BRACKET
8	2	90101846	PLADESKRUE M. SPIDS FZB M4.8X13	PLATE SCREW M4.8X13
9	1	421639	GASGREB CE	HANDLE CE
10	2	11GB/T845ST42 X16	PLADESKRUE M4.2X16	PLATE SCREW M4.2X16
11	1	90000166	HÅNDHJUL M10	KNOB M10
124	1	90102311	PLANSKIVE M10	FACE PLATE M10
14	1	30000048	TRYKFJEDER	PRESSURE SPRING
15	1	90100122	BRÆDDEBOLT 8.8 M10X75	CARRIAGE BOLT M10X75
16	1	90102944	STÅLBOLT M10X50	STEEL BOLT M10X50
17	2	413587	KABELHOLDER	CABLE HOLDER
18	1	30000069	GASKABEL 1310/1230	THROTTLE CABLE 1310/1230
19	2	90100691	LÅSEMØTRIK M6	LOCKING NUT M6
20	1	418071	KOBLINGSGREB CE	CLUTCH HANDLE
21	2	90102914	STÅLBOLT 8.8 M8X35	STEEL BOLT M8X35
117	1	425594	KONSOL CE	CONSOLE
118	1	30000005	BØSNING	BUSHING
119	1	90122138	FLANGEBOLT 8.8 M6X55 FZ	COLLAR BOLT M6X55 FZ
120	2	30000054	HOLDER	HOLDER
121	1	90102311	PLANSKIVE M10	FACE PLATE M10
122	1	90100663	MØTRIK M10	NUT M10

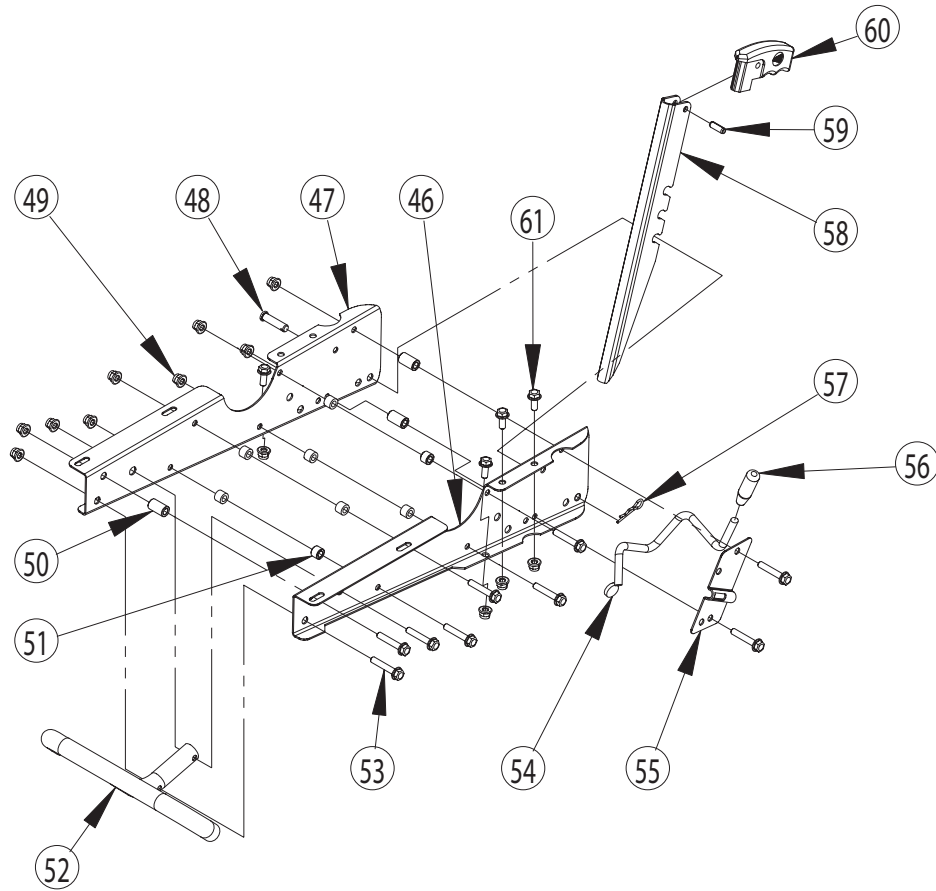
Illustration

V-belt Wheel



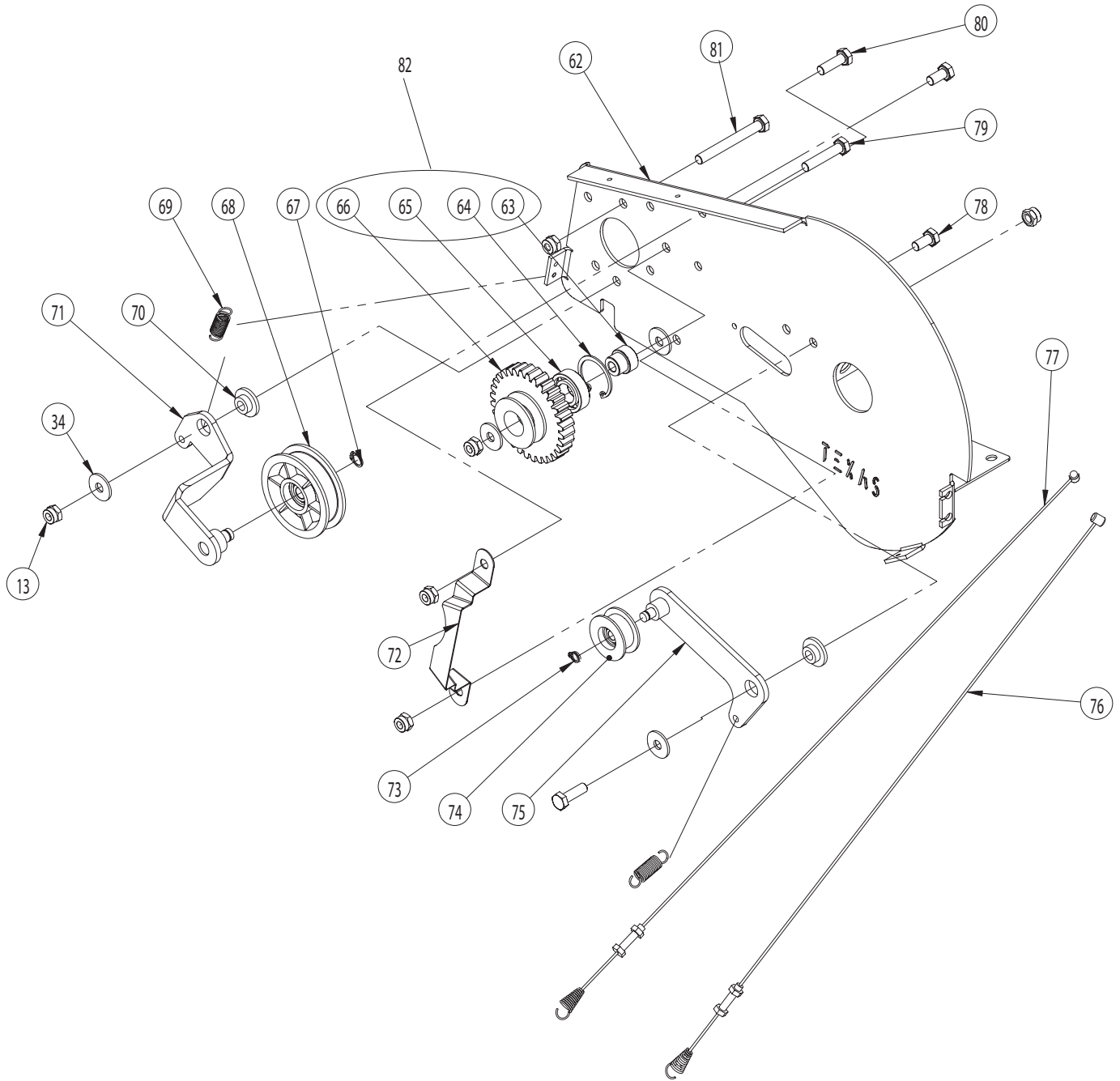
TX601BS/TX602BS

POS	QTY	PARTNUMBER	BESKRIVELSE	DESCRIPTION
22	1	420372	SP170	SP170
23	4	12155000-0	KLEMLÅSEMØTRIK M8	LOCKING NUT M8
24	1	417469	MOTORUNDERLAG GUMMI	FOUNDATION
25	6	90122401	UNBRAKOBOLT M5X12	ALLEN BOLT M5X12
26	1	90001265	KNIVSKÆRM	KNIFE GUARD
27	1	425843	SKÆRMFORLÆNGER VENSTRE	GUARD
27	1	425844	SKÆRMFORLÆNGER HØJRE	GUARD
28	6	410539	FLANGEMØTRIK M. LØS SKIVE M5	COLLAR NUT M5
29	4	90122160	FLANGEBOLT 8.8 FZB M8X40	COLLAR BOLT M8X40
125	2	90102921	STÅLBOLT 8.8 M8X70	STEEL BOLT M8X70
31	1	30000202	TANDHJUL PLAST	SPROCKET
32	1	30000204	AFSTANDSSKIVE	SPACER WASHER
33	1	30000056	REMSKIVE A53-1-3/4"	BELT PULLEY A53-1-3/4"
123	1	421641	SKIVE M8X25X2	WASHER M8X25X2
35	3	421642	LÅSESKIVE M8	LOCKING WASHER
36	1	90102921	STÅLBOLT 8.8 M8X70	STEEL BOLT M8X70
37	2	90100283	PINOLSKRUE 12.9 8X8 MED KOP	TAILSTOCK SCREW 8X8 MED KOP
38	4	421643	PLADESKRUE M5X12	PLATE SCREW M5X12
39	1	425595	SKÆRM CE	GUARD
40	1	421644	REMSKIVE CE	BELT PULLEY CE
41	1	90104492	RØRSTIFT 6.0X30	PIPE PIN 6.0X30
42	1	90301039	KILEREM 13X1050 - 085	V-BELT 13X1050
43	1	90300648	KILEREM 10X925 Z 37 - 085	V-BELT 10X925 Z 37 - 085
124	2	90102311	PLANSKIVE M10	FACE PLATE M10
45	1	425206	NOT 4.75X40	KEY 4.75X40



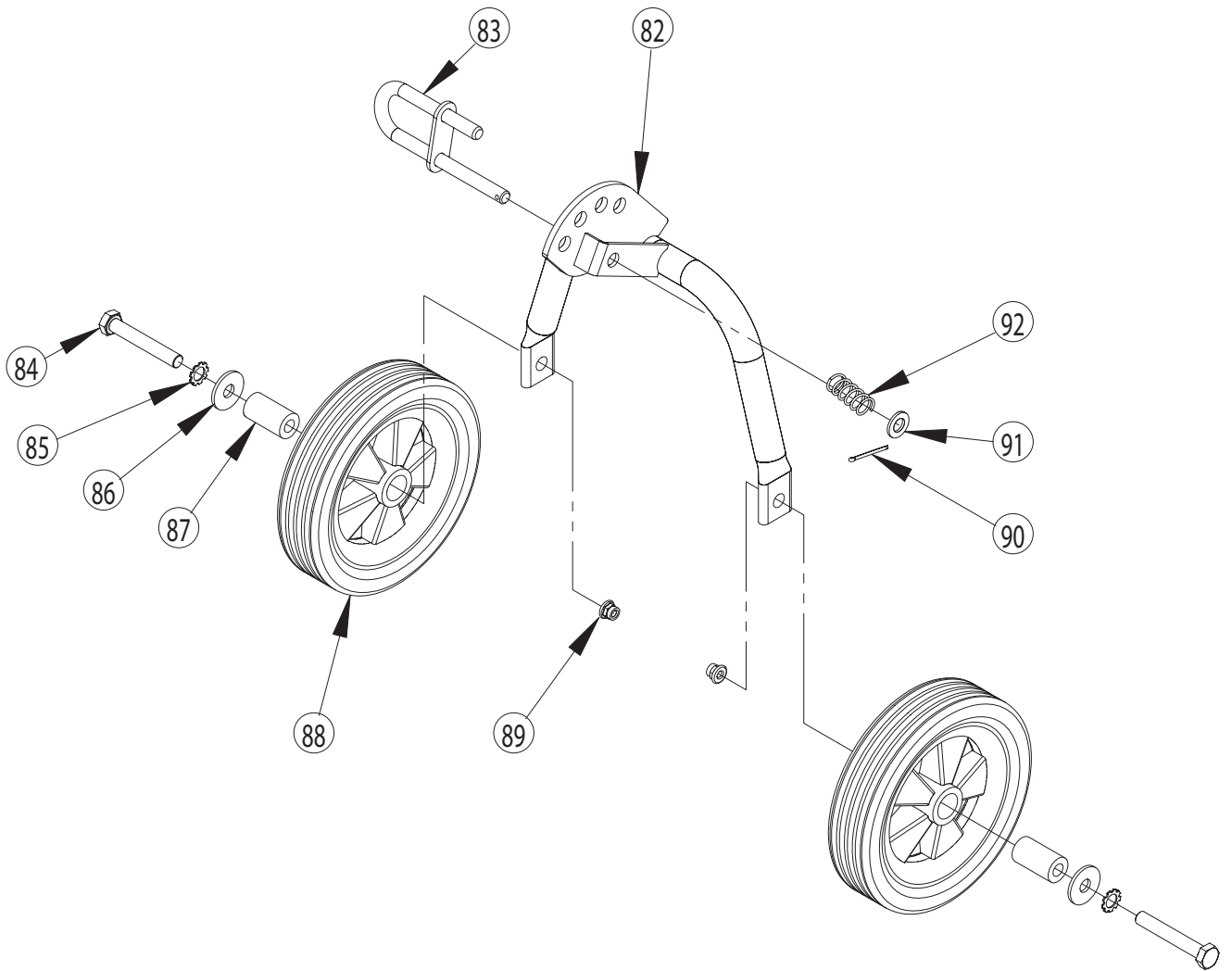
POS	QTY	PARTNUMBER	BESKRIVELSE	DESCRIPTION
46	1	421646	VANGE CE VENSTRE	SUPPORT PLATE (LEFT)
47	1	421647	VANGE CE HØJRE	SUPPORT PLATE (RIGHT)
48	1	90000058	SPLITBOLT 10X42	COTTER BOLT 10X42
49	15	12155000-0	KLEMLÅSEMØTRIK M8	LOCKING NUT M8
50	3	30000004	BØSNING	BUSHING
51	8	30000006	BØSNING	BUSHING
52	1	413597	KOFANGER	BUMPER
53	9	90102749	SÆTBOLT 8.8 M8X45	SET BOLT M8X45
54	1	413599	VIPPEARM	ROCKING LEVER
55	1	413598	BESLAG FOR VIPPEARM	BRACKET
56	1	90307351	SKUMGREB FOR LÅSEGREB	HANDLE
57	1	90000057	FJEDERSPLIT 2,5MM	SPRING COTTER 2,5MM
58	1	414141	JORDSPYD	DEPTH SKID
59	1	414140	RØRSTIFT 8X25	PIPE PIN 8X25
60	1	414139	GREB JORDSPYD	HANDLE JORDSPYD
61	6	421648	BOLT M8X20	BOLT M8X20

TX602



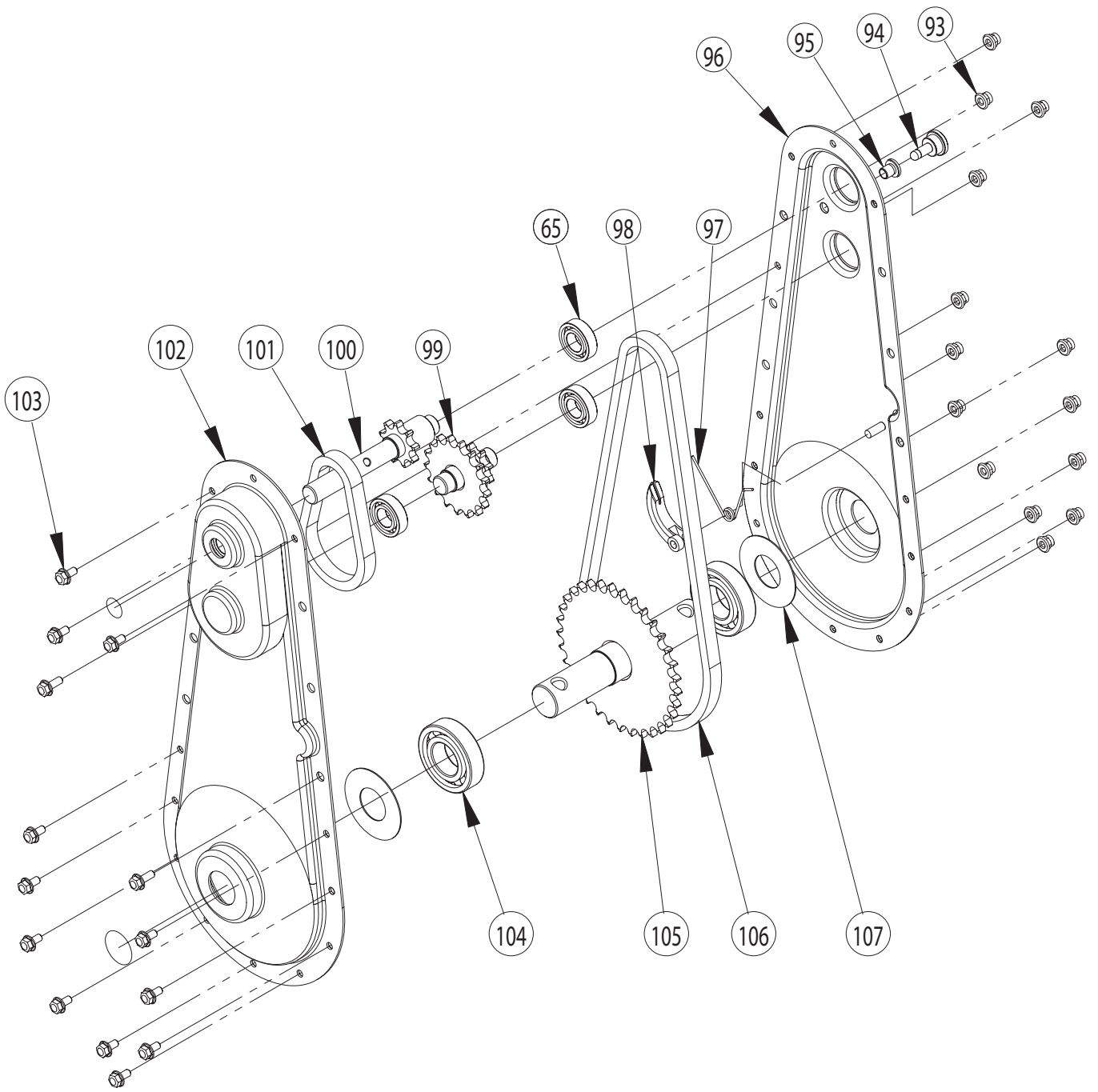
POS	QTY	PARTNUMBER	BESKRIVELSE	DESCRIPTION
13	6	12155000-0	KLEMLÅSEMØTRIK M8	LOCKING NUT M8
34	3	90120050	PLANSKIVE M8	FACE PLATE M8
62	1	30000230	BAGSKÆRM	REAR MUDGUARD
63	1	421650	GUMMI BØS	BUSHING
64	1	90102505	SEEGERRING U35	RETAINER RING U35
65	1	90200222	KUGLELEJE 17X35X10	BALL BEARING 17X35X10
66	1	30000207	TANDHJUL FOR BAK ALU UDEN BØS	SPROCKET
67	1	90102480	SEEGERRING SORT U 10	RETAINER RING U 10
68	1	90307745	STRAMMERULLE Ø65 - PK	TENSION ROLL Ø65 - PK
69	2	30000050	RETURFJEDER	RETURN SPRING
70	2	30000046	SKIVE PLAST	WASHER
71	1	30000044	FREMARM	LEVER
72	1	30000214	REMSTYR	BELT GUIDE
73	1	90102476	LÅSERING 8MM	RETAINER RING U 8
74	1	90307779	STRAMMERULLE Ø30	TENSION ROLL Ø30
75	1	30000216	BAKARM	LEVER
76	1	421652	KOBLINGSKABEL FREM 1560 MM	CLUTCH CABLE
77	1	421653	KOBLINGSKABEL BAK 1450MM	CLUTCH CABLE
78	2	90102741	SÆTBOLT 8.8 M8X16	SET BOLT M8X16
79	1	90102748	SÆTBOLT 8.8 M8X40	SET BOLT M8X40
80	2	90102744	SÆTBOLT 8.8 M8X25	SET BOLT M8X25
81	1	90102752	SÆTBOLT 8.8 M8X70	SET BOLT M8X70
82	1	400500650	REPARATIONSSÆT	REPAIR KIT

TX602

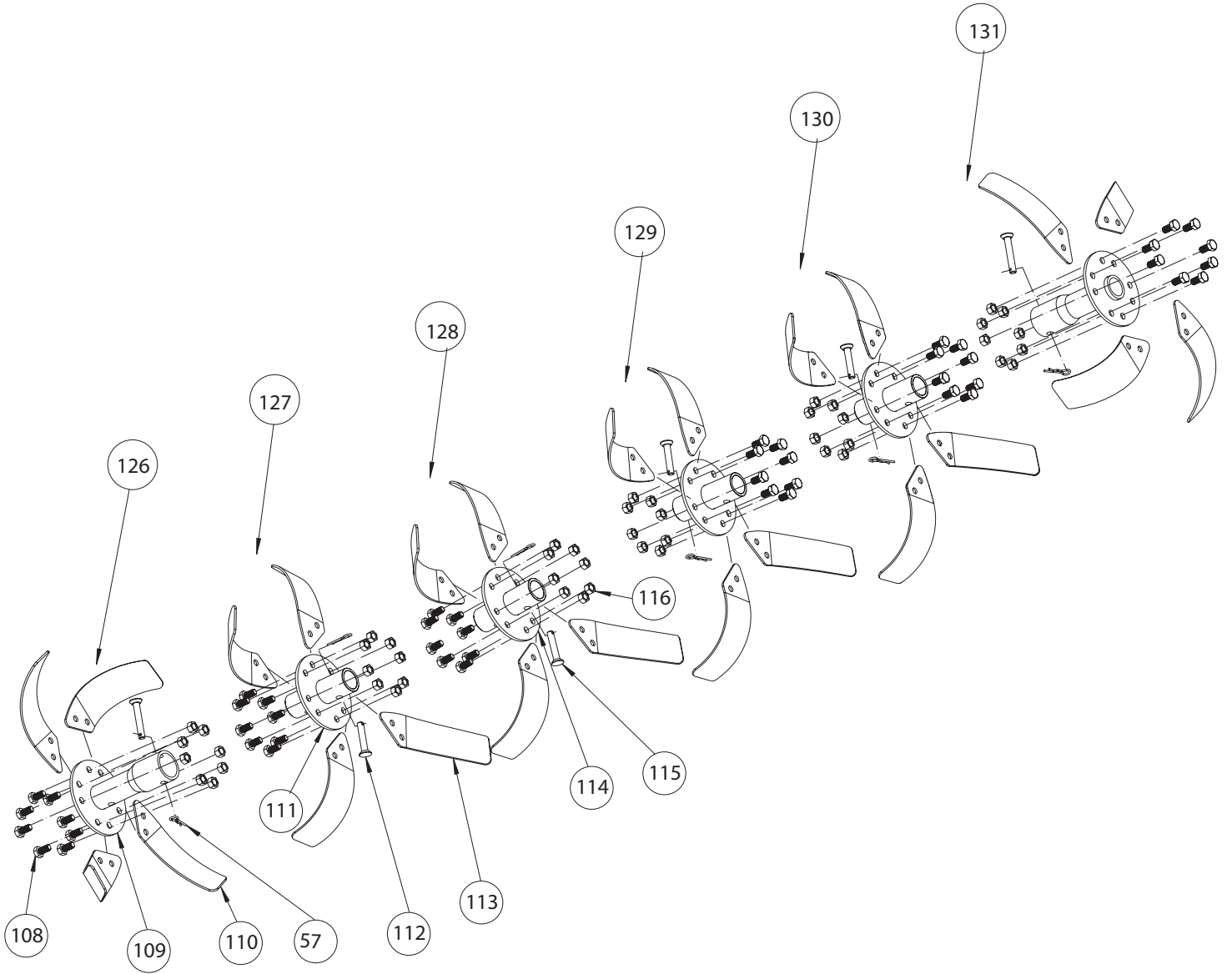


POS	QTY	PARTNUMBER	BESKRIVELSE	DESCRIPTION
82	1	30000076	HJULSBØJLE	WHEEL CLAMP
83	1	90001151	LÅS	LOCK
84	2	90102947	STÅLBOLT 8.8 M10X65	STEEL BOLT M10X65
85	2	90102199	TANDSKIVE YDRE M10	TOOTHED DISC M10
86	2	421654	PLANSKIVE M10X30X2.5	FACE PLATE M10X30X2.5
87	2	414337	HJULBØS Ø20	BUSHING
88	2	90304211	HJUL, MASSIV M/PLASTFÆLG 175X35X20	WHEEL 175X35X20
89	2	90100663	MØTRIK M10	NUT M10
90	1	90001153	FJEDER	SPRING
91	1	421655	PLANSKIVE 10X20	FACE PLATE 10X20
92	1	90001153	FJEDER	SPRING

TX602



POS	QTY	PARTNUMBER	BESKRIVELSE	DESCRIPTION
65	4	90200222	KUGLELEJE 17X35X10	BALL BEARING 17X35X10
93	15	90100661	MØTRIK M6	NUT M6
94	1	90000323	OLIEPROP	OIL PLUG
95	1	90000324	BØSNING	BUSHING
96	1	421656	GEARDEL TX-CE HØJRE	GEAR PART HØJRE
97	1	90001221	FJEDER FOR KÆDESTRAMMER	SPRING
98	1	90001222	KÆDESTRAMMER	CHAIN ADJUSTER
99	1	421657	TANDHJUL TX-CE	SPROCKET TX-CE
100	1	421658	INDGANGSAKSEL TX-CE	INPUT SHAFT TX-CE
101	1	421659	KÆDE	CHAIN
102	1	421660	GEARDEL TX-CE VENSTRE	GEAR PART VENSTRE
103	14	290464	FLANGEBOLT GUL M6X14	COLLAR BOLT M6X14
104	2	90200222	KUGLELEJE 17X35X10	BALL BEARING 17X35X10
105	1	421661	UDGANGSAKSEL	OUTPUT SHAFT
106	1	421662	KÆDE	CHAIN
107	2	421663	PAKNING	GASKET



POS	QTY	PARTNUMBER	BESKRIVELSE	DESCRIPTION
57	6	90000057	FJEDERSPLIT 2,5MM	SPRING COTTER 2,5MM
108	48	90102771	SÆTBOLT 8.8 M10X20	SET BOLT M10X20
109	2	90000012	KNIVRØR YDRE	BLADE YDRE
110	12	90000215	KNIVBLAD HØJRE 200/3/50	KNIFE BLADE 200/3/50
111	2	421664	KNIVRØR INDRE	KNIFE TUBE INDRE
112	4	90000007	SPLITBOLT 10X60	COTTER BOLT 10X60
113	12	90000214	KNIVBLAD VENSTRE 200/3/50	KNIFE BLADE 200/3/50
114	2	421665	KNIVRØR	KNIFE TUBE
115	2	425076	SPLITBOLT M10X50	COTTER BOLT M10X50
116	48	421666	MØTRIK M10	NUT M10
126	1	90000093	KNIVROTOR VENSTRE YDRE	KNIFE ROTOR
127	1	91050700100	MELLEMKNIVE SÆT	EXTENSION KNIVE SET 30 CM
128	1	421667	KNIVROTOR HØJRE INDVENDIG	KNIFE ROTOR HØJRE
129	1	421668	KNIVROTOR VENSTRE INDVENDIG	KNIFE ROTOR VENSTRE
130	1	91050700100	MELLEMKNIVE SÆT	EXTENSION KNIVE SET 30 CM
131	1	90000094	KNIVROTOR HØJRE YDRE	KNIFE ROTOR