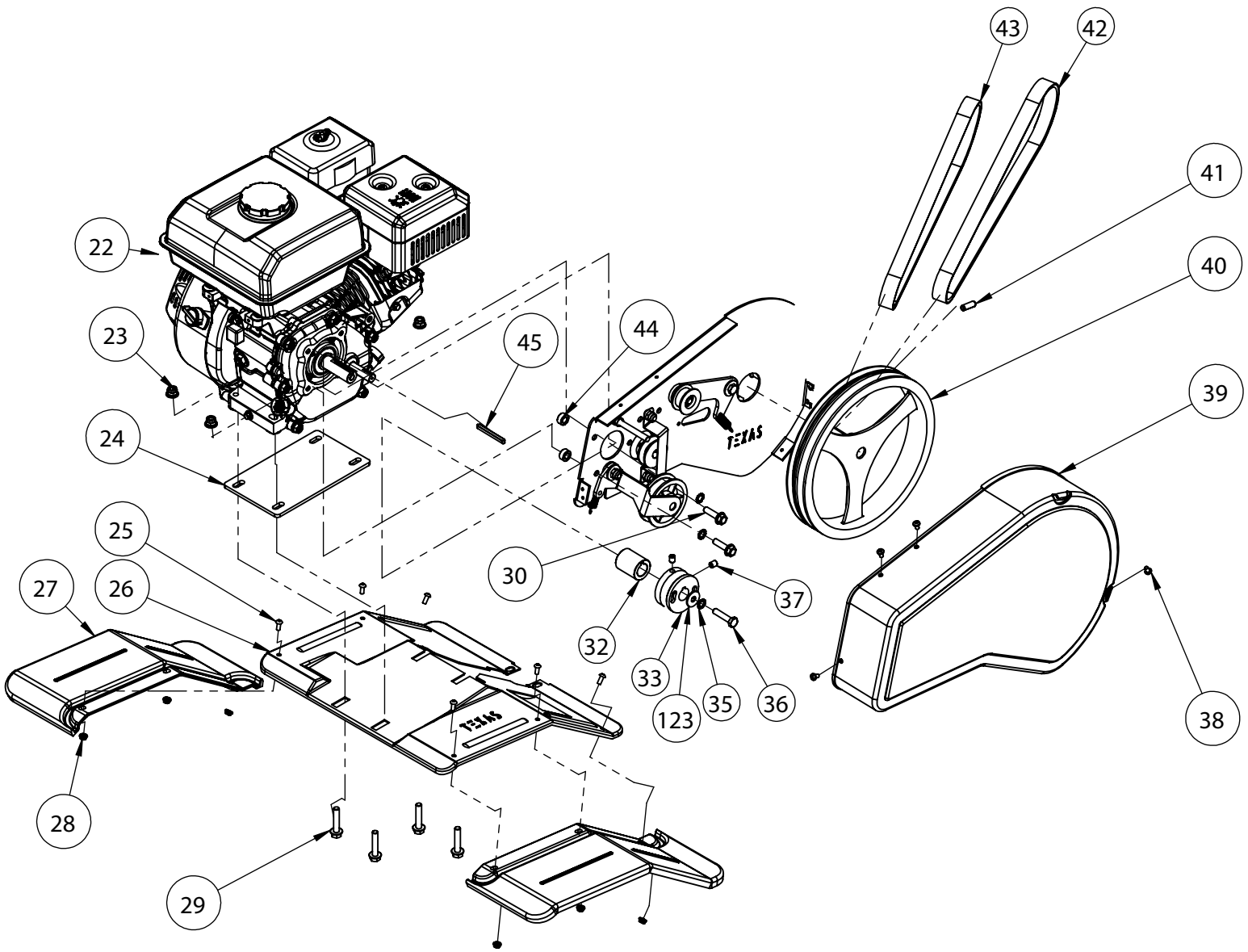
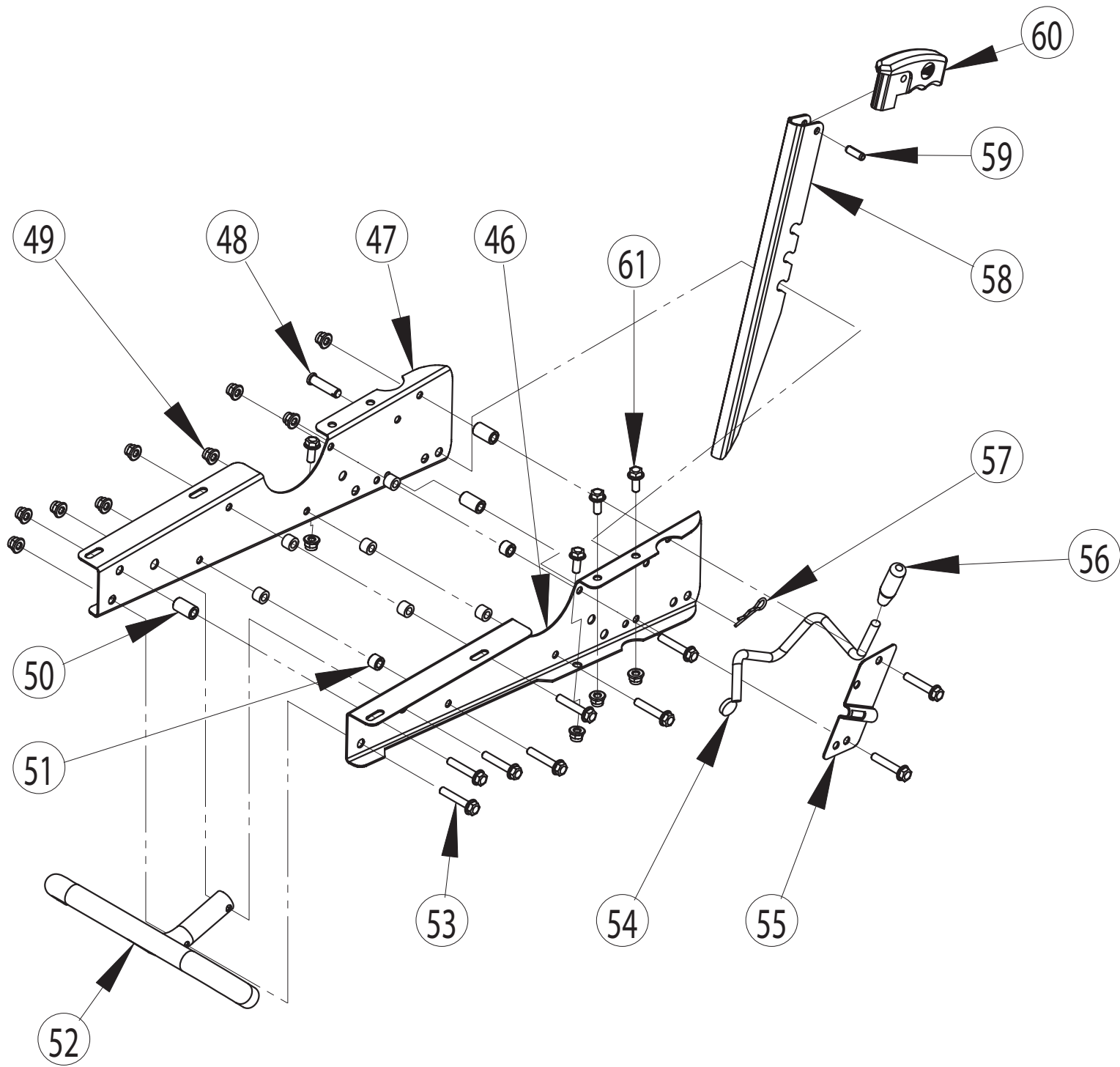


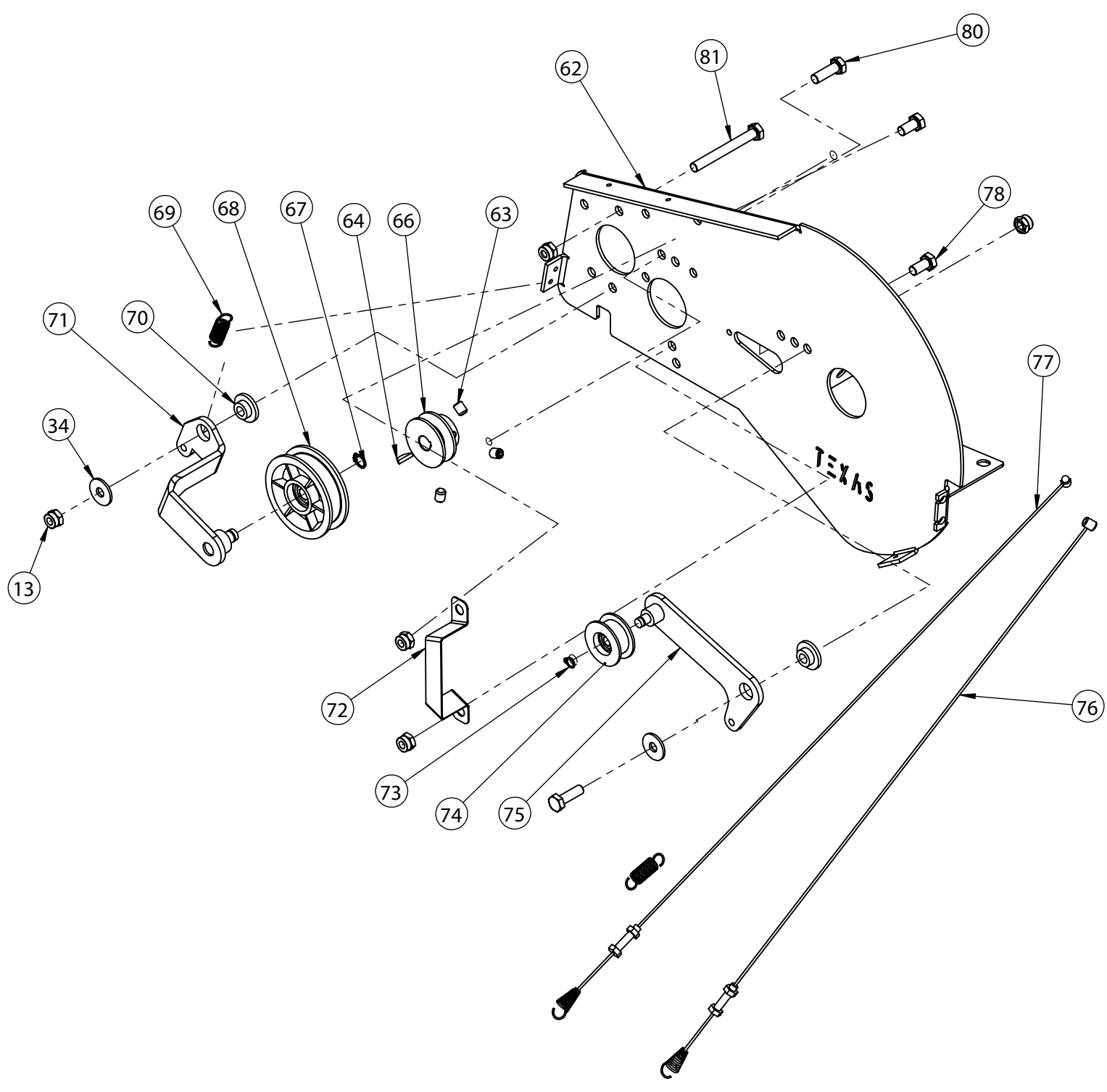
| POS | QTY | PARTNUMBER | BESKRIVELSE | DESCRIPTION |
|-----|-----|------------|---|---------------------------------|
| 1 | 1 | 425591 | STYR CE | GUIDE TUBE CE |
| 2 | 2 | 414303 | GUMMIHÅNDTAG | HANDLE |
| 3 | 1 | 413592 | BRYSTPLADE M/VÆRKTØJSKASSE KOMPLET | FRONT PANEL W/TOOL BOX |
| 4 | 4 | 431452 | MASKINSKRUE PH MED PHILLIPS KRYDSKÆRV M5X10 | SCREW M5X10 |
| 5 | 1 | 421637 | VÆRKTØJSKASSE CE | TOOLBOX CE |
| 6 | 1 | 421637 | VÆRKTØJSKASSE CE | TOOLBOX CE |
| 7 | 1 | 425195 | BESLAG FOR VÆRKTØJSKASSE | BRACKET |
| 8 | 2 | 431453 | PLADESKRUE MED PANHOVED OG POZIDRIVE 4.8X13 | TAPPING SCREW ST4.8X13 |
| 9 | 1 | 421639 | GASGREB CE | HANDLE CE |
| 10 | 2 | 431454 | PLADESKRUE MED PANHOVED OG POZIDRIVE 4.2X16 | TAPPING SCREW ST4.2X16 |
| 11 | 2 | 425592 | STYRRØR CE | GUIDE TUBE |
| 12 | 2 | 431455 | BRÆDDEBOLT M8X50 | STEP BOLT M8X50 |
| 13 | 2 | 90100692 | LÅSEMØTRIK M8 | LOCKING NUT M8 |
| 14 | 2 | 431456 | BOLT M8X120 | BOLT M8X120 |
| 15 | 2 | 431457 | MØTRIK M8 | MUT M8 |
| 16 | 2 | 90307948 | PLASTHÅNDHJUL M8 | KNOB M8 |
| 17 | 2 | 428422 | CLIPS TIL KABEL | CLIPS |
| 18 | 1 | 30000069 | GASKABEL 1310/1230 | THROTTLE CABLE 1310/1230 |
| 19 | 2 | 90100691 | LÅSEMØTRIK M6 | LOCKING NUT M6 |
| 20 | 1 | 431458 | KOBLINGSHÅNDTAG | CLUTCH HANDLE |
| 20A | 1 | 438001 | FJEDER FOR KOBLINGSGREB | SPRING SET FOR CLUTCH HANDLE |
| 21 | 2 | 431459 | SÆTBOLT M6X35 | BOLT M6X35 |
| 22 | 1 | TG722 | TG722 | |



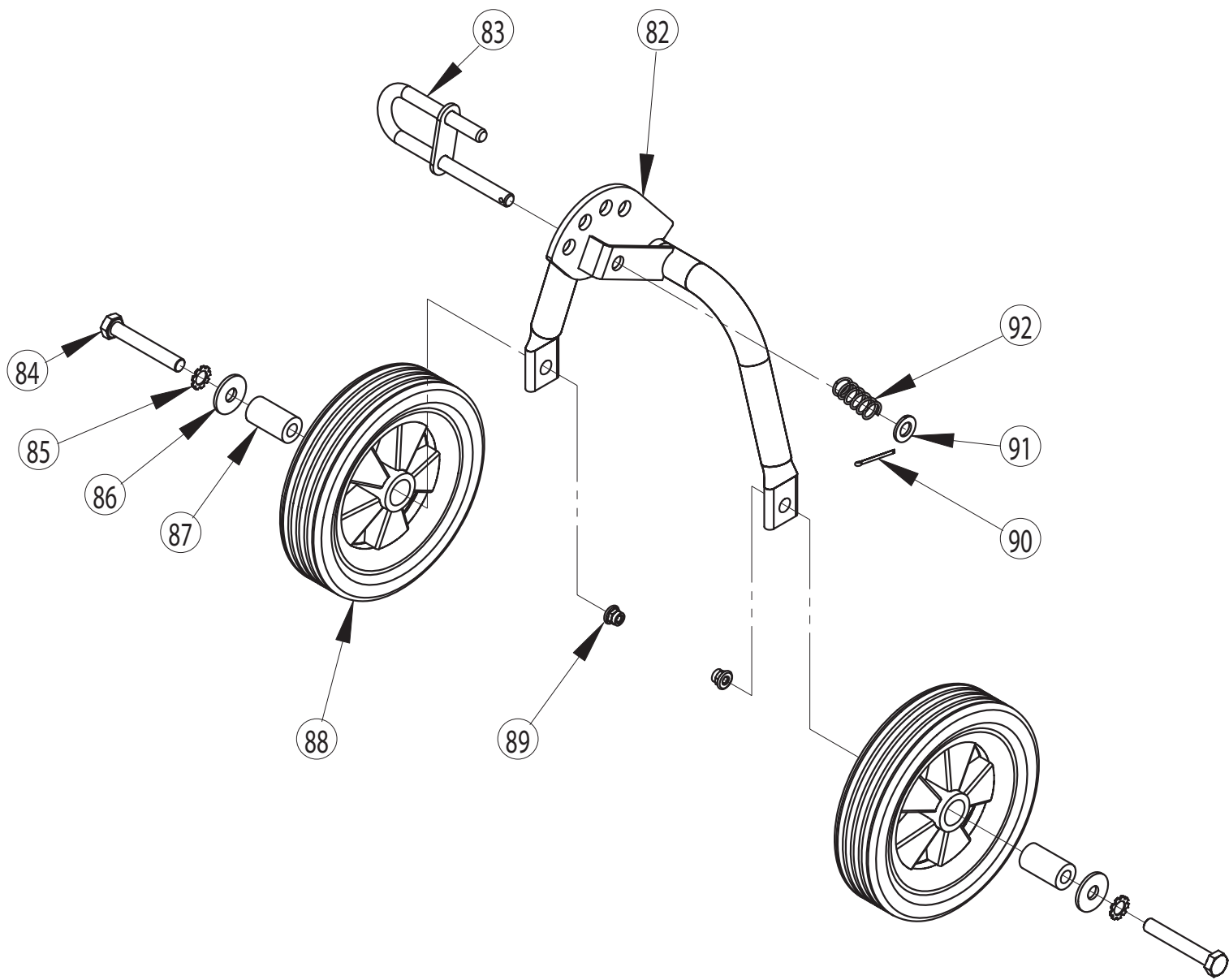
| POS | QTY | PARTNUMBER | BESKRIVELSE | DESCRIPTION |
|------|-----|------------|---------------------------------|--------------------------|
| 23 | 4 | 12293201-0 | FLANGEMØTRIK M8 | COLLAR NUT M8 |
| 24 | 1 | 417469 | MOTORUNDERLAG GUMMI | FOUNDATION |
| 25 | 6 | 90122401 | UNBRAKOBOLT M5X12 | ALLEN BOLT M5X12 |
| 26 | 1 | 431461 | SKÆRM | FENDER |
| 27.1 | 1 | 431462 | SKÆRM VENSTRE | SIDE SHEET L |
| 27.1 | 1 | 431463 | SKÆRM HØJRE | SIDE SHEET R |
| 28 | 6 | 429357 | FLANGEMØTRIK M5 | COLLAR NUT M5 |
| 29 | 4 | 431464 | FLANGEBOLT M8X40 | FLANGE BOLT M8X40 |
| 30 | 2 | 90102744 | SÆTBOLT 8.8 M8X25 | SET BOLT M8X25 |
| 32 | 1 | 431465 | AFSTANDBØS | SPACER BUSHING |
| 33 | 1 | 30000056 | REMSKIVE A53-1-3/4" | BELT PULLEY A53-1-3/4" |
| 123 | 1 | 431466 | PLANSKIVE M8 | BIG WASHER 8 |
| 35 | 3 | 423927 | STARLOCK M8 | WASHER M8 |
| 36 | 1 | 431467 | BOLT 5/16-24UNF-2BX20 | NUT 5/16-24UNF |
| 37 | 2 | 431468 | PINOLSKRUE MED SPIDS M8X10 | HOLDING SCREW M8X10 |
| 38 | 4 | 90101846 | PLADESKRUE M. SPIDS FZB M4.8X13 | PLATE SCREW M4.8X13 |
| 39 | 1 | 425595 | SKÆRM CE | GUARD |
| 40 | 1 | 421644 | REMSKIVE CE | BELT PULLEY CE |
| 41 | 1 | 431469 | RØRSTIFT 6X30 | PIN 6X30 |
| 42 | 1 | 90301039 | KILEREM 13X1050 - 085 | V-BELT 13X1050 |
| 43 | 1 | 90300648 | KILEREM 10X925 Z 37 - 085 | V-BELT 10X925 Z 37 - 085 |
| 44 | 2 | 421645 | BØS | BUSHING |
| 45 | 1 | 429378 | NOT 41,7 X 4,7MM | PIPE PIN 4,75X40 |



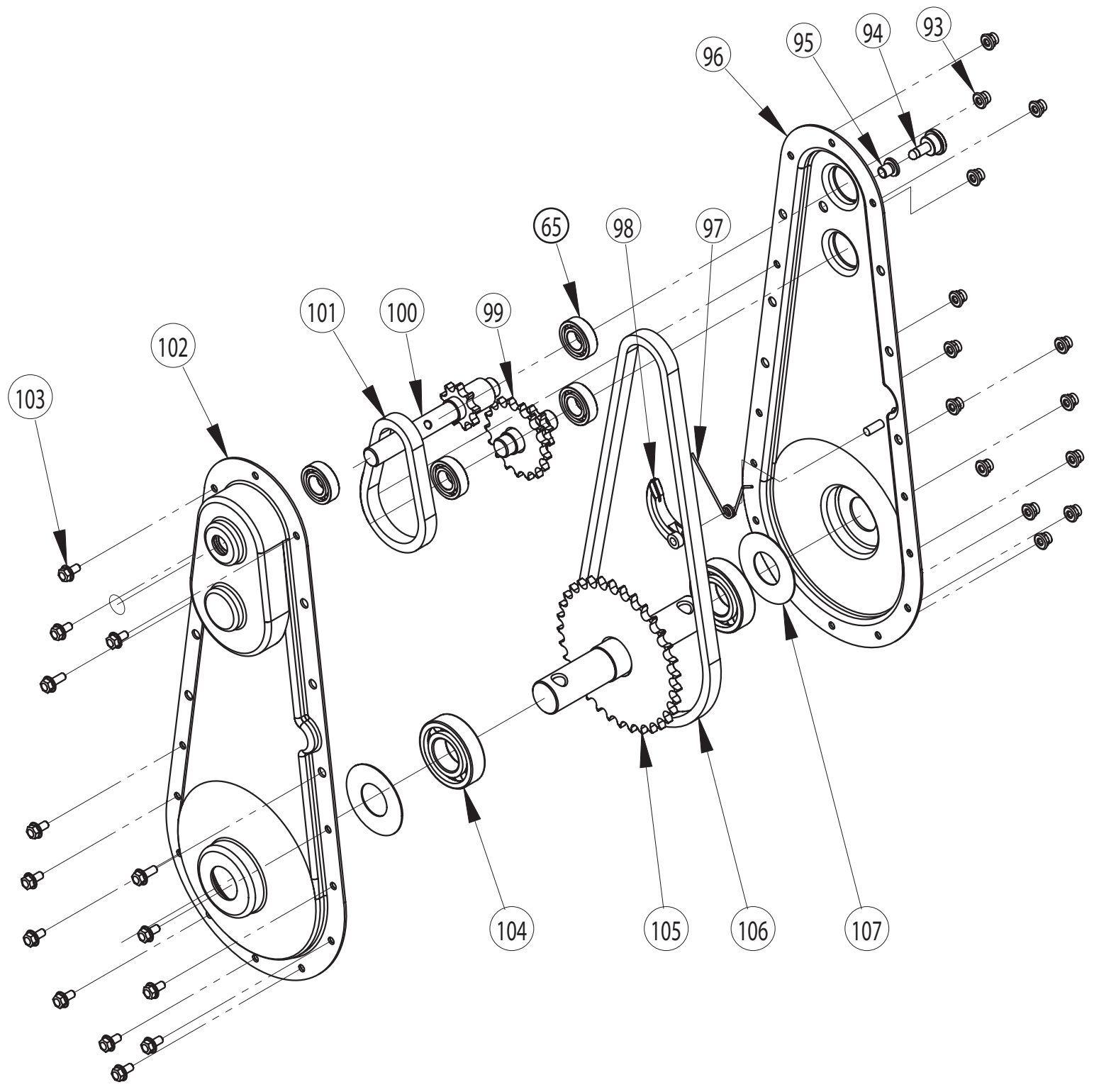
| POS | QTY | PARTNUMBER | BESKRIVELSE | DESCRIPTION |
|-----|-----|------------|---------------------|-----------------------|
| 46 | 1 | 421646 | VANGE CE VENSTRE | SUPPORT PLATE (LEFT) |
| 47 | 1 | 421647 | VANGE CE HØJRE | SUPPORT PLATE (RIGHT) |
| 48 | 1 | 431472 | SPLITBOLT 10X40 | FB/T882-10X40 |
| 49 | 13 | 12293201-0 | FLANGEMØTRIK M8 | COLLAR NUT M8 |
| 50 | 3 | 30000004 | BØSNING | BUSHING |
| 51 | 8 | 30000006 | BØSNING | BUSHING |
| 52 | 1 | 413597 | KOFANGER | BUMPER |
| 53 | 9 | 431473 | FLANGEBOLT M8X45 | GB/T5789-M8X45 |
| 54 | 1 | 413599 | VIPPEARM | ROCKING LEVER |
| 55 | 1 | 413598 | BESLAG FOR VIPPEARM | BRACKET |
| 56 | 1 | 431474 | HÅNDTAG | 101-24 |
| 57 | 1 | 90000057 | FJEDERSPLIT 2,5MM | SPRING COTTER 2,5MM |
| 58 | 1 | 414141 | JORDSPYD | DEBTH SKID |
| 59 | 1 | 431475 | PIN 8X24 | GB/T879.1-8X24 |
| 60 | 1 | 414139 | GREB JORDSPYD | HANDLE JORDSPYD |
| 61 | 4 | 431476 | FLANGEBOLT M8X20 | GB/T5789-M8X20 |



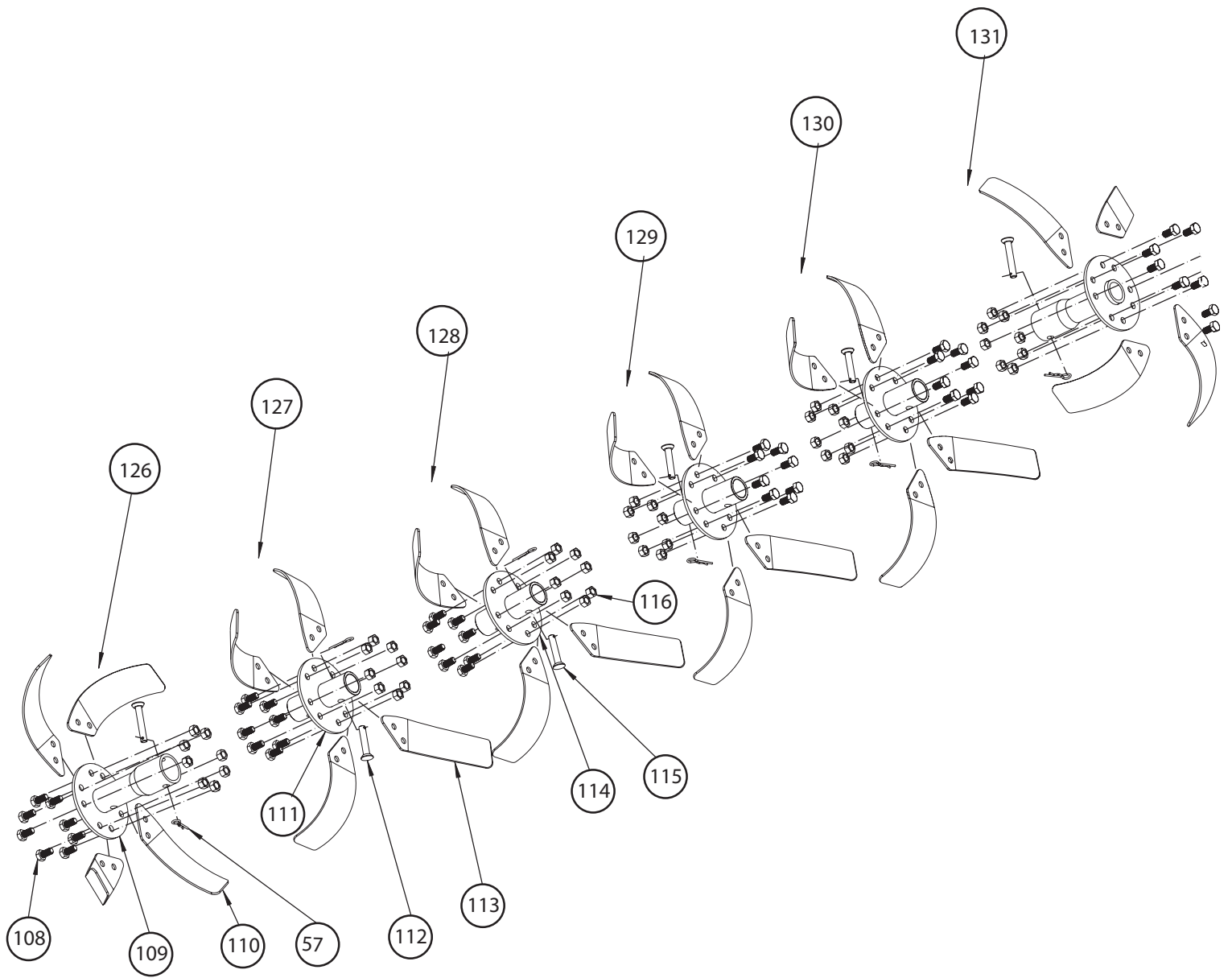
| POS | QTY | PARTNUMBER | BESKRIVELSE | DESCRIPTION |
|-----|-----|------------|----------------------------|-------------------------------------|
| 13 | 5 | 90100692 | LÅSEMØTRIK M8 | LOCKING NUT M8 |
| 34 | 2 | 90120050 | PLANSKIVE M8 | FACE PLATE M8 |
| 62 | 1 | 431477 | BAGSKÆRM FOR REMKASSE | REAR MUDGUARD |
| 63 | 3 | 431478 | PINOLSKRUE M6X10 | HOLDING SCREW M6X10 |
| 64 | 1 | 431479 | NOT (WOODRUFF) 3X6,5X16 | WOODRUFF KEY3X6.5X16 |
| 66 | 1 | 431480 | REMSKIVE | REVERSE PULL |
| 67 | 1 | 90102480 | SEEGERRING SORT U10 | RETAINER RING U 10 |
| 68 | 1 | 90307745 | STRAMMERULLE Ø65 - PK | TENSION ROLL Ø65 - PK |
| 69 | 2 | 30000050 | RETURFJEDER | RETURN SPRING |
| 70 | 2 | 30000046 | SKIVE PLAST | WASHER |
| 71 | 1 | 465002 | REMSTRAMMERARM | TIGHTENER ARM (NEW IMPROVE VERSION) |
| 72 | 1 | 431482 | REMSTYR | BELT GUIDE |
| 73 | 1 | 90102476 | LÅSERING 8MM | RETAINER RING U 8 |
| 74 | 1 | 90307779 | STRAMMERULLE Ø30 | TENSION ROLL Ø30 |
| 75 | 1 | 30000216 | BAKARM | LEVER |
| 76 | 1 | 421652 | KOBLINGSKABEL FREM 1560 MM | CLUTCH CABLE |
| 77 | 1 | 421653 | KOBLINGSKABEL BAK 1350MM | CLUTCH CABLE |
| 78 | 2 | 90102741 | SÆTBOLT 8.8 M8X16 | SET BOLT M8X16 |
| 80 | 2 | 90102744 | SÆTBOLT 8.8 M8X25 | SET BOLT M8X25 |
| 81 | 1 | 90102752 | SÆTBOLT 8.8 M8X70 | SET BOLT M8X70 |



| POS | QTY | PARTNUMBER | BESKRIVELSE | DESCRIPTION |
|-----|-----|--------------|---------------------|-------------------|
| 82 | 1 | 30000076 | HJULSBØJLE | WHEEL CLAMP |
| 83 | 1 | 90001151 | LÅS | LOCK |
| 84 | 2 | 90102947 | STÅLBOLT 8.8 M10X65 | STEEL BOLT M10X65 |
| 85 | 2 | 11GB/T862110 | TANDSKIVE M10 | WASHER M10 |
| 86 | 2 | 426590 | PLANSKIVE M10 | WASHER M10 |
| 87 | 2 | 414337 | HJULBØS Ø20 | BUSHING |
| 88 | 2 | 431487 | HJUL MASSIV | WHEEL |
| 89 | 2 | 90100693 | LÅSEMØTRIK 8.8 M10 | LOCKING NUT M10 |
| 90 | 1 | 431488 | SPLIT 2,5X32 | COTTER PIN 2.5X32 |
| 91 | 1 | 90102311 | PLANSKIVE M10 | FACE PLATE M10 |
| 92 | 1 | 90001153 | FJEDER | SPRING |



| POS | QTY | PARTNUMBER | BESKRIVELSE | DESCRIPTION |
|-----|-----|------------|----------------------------|-----------------------|
| 65 | 4 | 90200222 | KUGLELEJE 17X35X10 | BALL BEARING 17X35X10 |
| 93 | 15 | 429974 | FLANGEMØTRIK M6 | HEX FLANGE SCREW |
| 94 | 1 | 90000323 | OLIEPROP | OIL PLUG |
| 95 | 1 | 90000324 | BØSNING | BUSHING |
| 96 | 1 | 421656 | GEARDEL TX-CE HØJRE | GEAR PART HØJRE |
| 97 | 1 | 90001221 | FJEDER FOR KÆDESTRAMMER | SPRING |
| 98 | 1 | 90001222 | KÆDESTRAMMER | CHAIN ADJUSTER |
| 99 | 1 | 421657 | TANDHJUL TX-CE | SPROCKET TX-CE |
| 100 | 1 | 421658 | INDGANGSAKSEL TX-CE | INPUT SHAFT TX-CE |
| 101 | 1 | 421659 | KÆDE | CHAIN |
| 102 | 1 | 421660 | GEARDEL TX-CE VENSTRE | GEAR PART VENSTRE |
| 103 | 15 | 403817 | FLANGEBOLT 8.8 M6X16 | COLLAR BOLT M6X16 |
| 104 | 2 | 431492 | KUGLELEJE 30X62X16 | BALL BEARING 6206-2Z |
| 105 | 1 | 421661 | UDGANGSAKSEL | OUTPUT SHAFT |
| 106 | 1 | 421662 | KÆDE | CHAIN |
| 107 | 2 | 421663 | PAKNING | GASKET |



| POS | QTY | PARTNUMBER | BESKRIVELSE | DESCRIPTION |
|-----|-----|-------------|--------------------------------|---------------------------|
| 108 | 48 | 90102771 | SÆTBOLT 8.8 M10X20 | SET BOLT M10X20 |
| 109 | 2 | 90000012 | KNIVRØR YDRE | BLADE YDRE |
| 110 | 12 | 90000215 | KNIVBLAD HØJRE 200/3/50 | KNIFE BLADE 200/3/50 |
| 111 | 2 | 421664 | KNIVRØR INDRE | KNIFE TUBE INDRE |
| 112 | 4 | 429423 | SPLITBOLT 10X60 | COTTER BOLT 10X60 |
| 113 | 12 | 90000214 | KNIVBLAD VENSTRE 200/3/50 | KNIFE BLADE 200/3/50 |
| 114 | 2 | 421665 | KNIVRØR | KNIFE TUBE |
| 115 | 2 | 425076 | SPLITBOLT M10X50 | COTTER BOLT M10X50 |
| 116 | 48 | 90100663 | MØTRIK M10 | NUT M10 |
| 126 | 1 | 90000093 | KNIVROTOR VENSTRE YDRE | KNIFE ROTOR |
| 127 | 1 | 91050700100 | MELLEMKNIVE SÆT | EXTENSION KNIVE SET 30 CM |
| 128 | 1 | 421667 | KNIVROTOR HØJRE INDVENDIG | KNIFE ROTOR HØJRE |
| 129 | 1 | 421668 | KNIVROTOR VENSTRE INDVENDIG | KNIFE ROTOR VENSTRE |
| 130 | 1 | 91050700100 | MELLEMKNIVE SÆT | EXTENSION KNIVE SET 30 CM |
| 131 | 1 | 90000094 | KNIVROTOR HØJRE YDRE | KNIFE ROTOR |