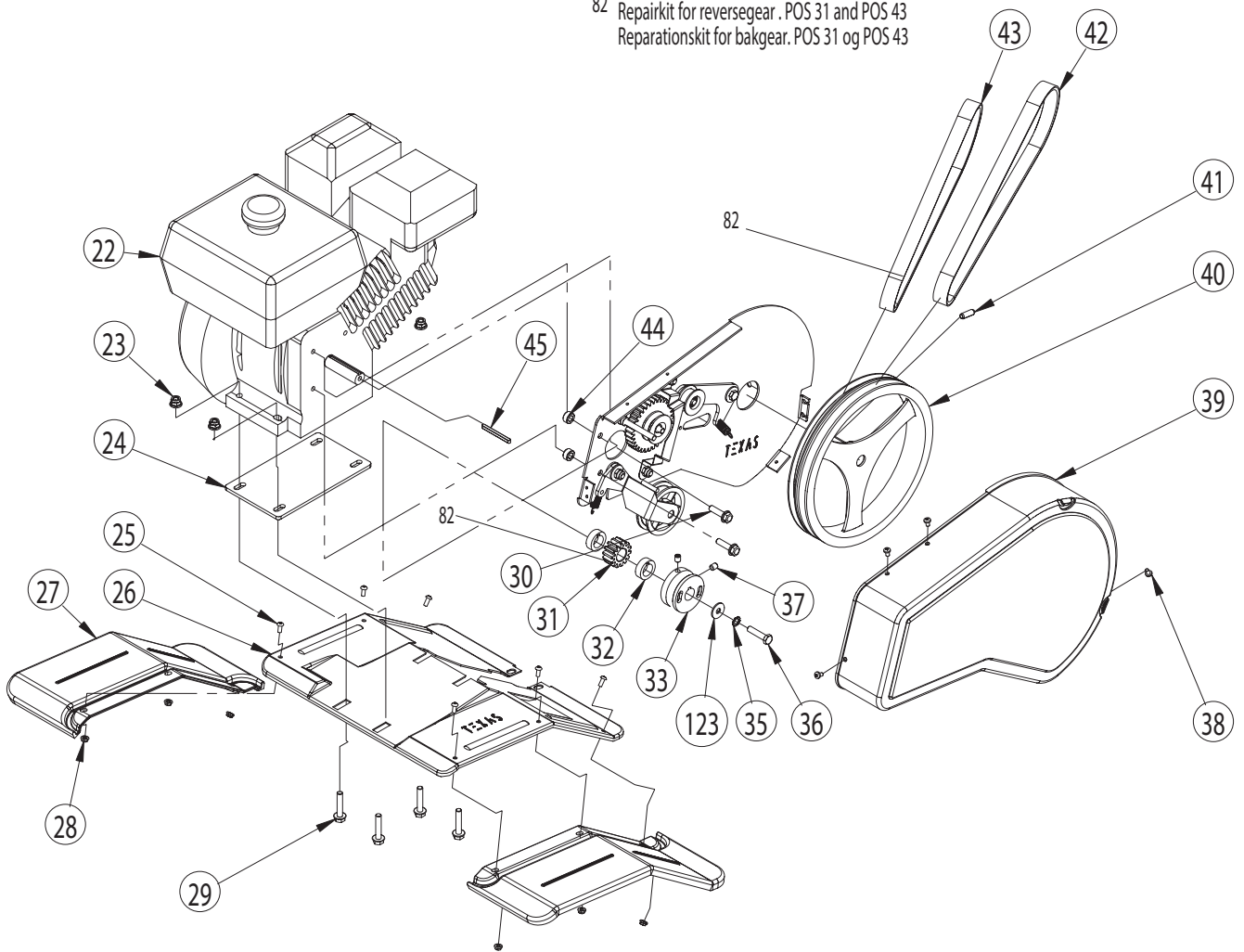


TX601NEW

POS	QTY	PARTNUMBER	BESKRIVELSE	DESCRIPTION
1	1	425591	STYR CE	GUIDE TUBE CE
2	2	414303	GUMMIHÅNDTAG	HANDLE
3	1	413592	BRYSTPLADE KOMPLET	FRONT PLATE KOMPLET
4	4	421636	PLADESKRUE M5X10	PLATE SCREW M5X10
5	1	421637	VÆRKTØJSKASSE CE	TOOLBOX CE
6	1	421637	VÆRKTØJSKASSE CE	TOOLBOX CE
7	1	413593	BESLAG FOR BRYSTPLADE	BRACKET
8	2	90101846	PLADESKRUE M. SPIDS FZB M4.8X13	PLATE SCREW M4.8X13
9	1	421639	GASGREB CE	HANDLE CE
10	2	11GB/T845ST42 X16	PLADESKRUE M4.2X16	PLATE SCREW M4.2X16
11	2	425592	STYRRØR CE	GUIDE TUBE
12	2	90100092	BRÆDDEBOLT 8.8 M8X60	CARRIAGE BOLT M8X60
13	2	12155000-0	KLEMLÅSEMØTRIK M8	LOCKING NUT M8
14	2	90102931	STÅLBOLT 8.8 M8X120	STEEL BOLT M8X120
15	2	90100662	MØTRIK M8 M8	NUT M8
16	2	421640	PLASTHÅNDHJUL	KNOB
17	2	413587	KABELHOLDER	CABLE HOLDER
18	1	30000069	GASKABEL 1310/1230	THROTTLE CABLE 1310/1230
19	2	90100691	LÅSEMØTRIK M6	LOCKING NUT M6
20	1	418071	KOBLINGSGREB CE	CLUTCH HANDLE
20A	1	438001	FJEDERSÆT FOR KOBLINGSGREB	SPRING SET FOR CLUTCH HANDLE
21	2	90102914	STÅLBOLT 8.8 M8X35	STEEL BOLT M8X35

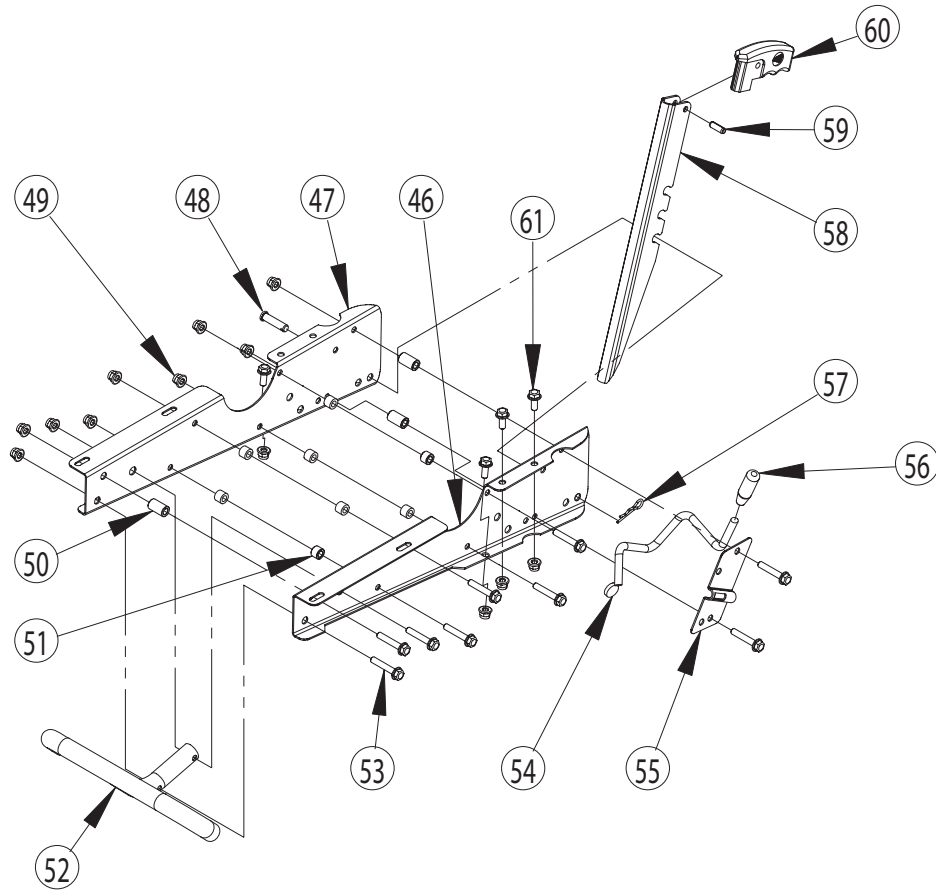
TX601/TX602

82 Repairkit for reversegear . POS 31 and POS 43
Reparationskit for bakgear. POS 31 og POS 43



POS	QTY	PARTNUMBER	BESKRIVELSE	DESCRIPTION
22	1	TG720	POWERLINE TG720	
23	4	12155000-0	LÅSEMØTRIK M8 FZ	LOCKING NUT M8 FZ
24	1	413367	MOTORUNDERLAG GUMMI	FOUNDATION
25	6	90122401	UNBRAKOBOLT M5X12	ALLEN BOLT M5X12
26	1	90001265	KNIVSKÆRM	KNIFE GUARD
27	1	425843	VENSTRE SKÆRMFORLÆNGER	COVER PLATE
27	1	425844	HØJRE SKÆRMFORLÆNGER	COVER PLATE
28	6	410539	FLANGEMØTRIK M5	COLLAR NUT M5
29	4	90122160	FLANGEBOLT 8.8 M8X40 FZ	COLLAR BOLT M8X40 FZ
30	2	90122151	FLANGEBOLT 8.8 M8X25 FZ	COLLAR BOLT M8X25 FZ
31	1	30000202	TANDHJUL MOTOR	SPROCKET
32	2	30000204	AFSTANDSSKIVE	SPACER WASHER
33	1	30000056	REMSKIVE A53-1-3/4"	BELT PULLEY A53-1-3/4"
34	1	421641	SKIVE M8X25X	
35	3	421642	LÅSESKIVE	
36	1	90102921	STÅLBOLT 8.8 M8X70	STEEL BOLT M8X70
37	2	90100283	PINOLSKRUE 12.9 8X8 MED KOP	TAILSTOCK SCREW 8X8 MED KOP
38	4	421643	PLADESKRUE	PLATE SCREW M4.8X13
39	1	425595	SKÆRM CE	
40	1	421644	REMSKIVE CE	
41	1	90104492	RØRSTIFT 6.0X30	PIPE PIN 6.0X30
42	1	90301039	KILEREM 13X1050 - 085	V-BELT 13X1050 - 085
43	1	90300648	KILEREM 10X925 Z 37 - 085	V-BELT 10X925 Z 37 - 085
44	2	421645	BØS	
45	1	90102060	NOT M5X4,74X50	KEY M5X4,74X50

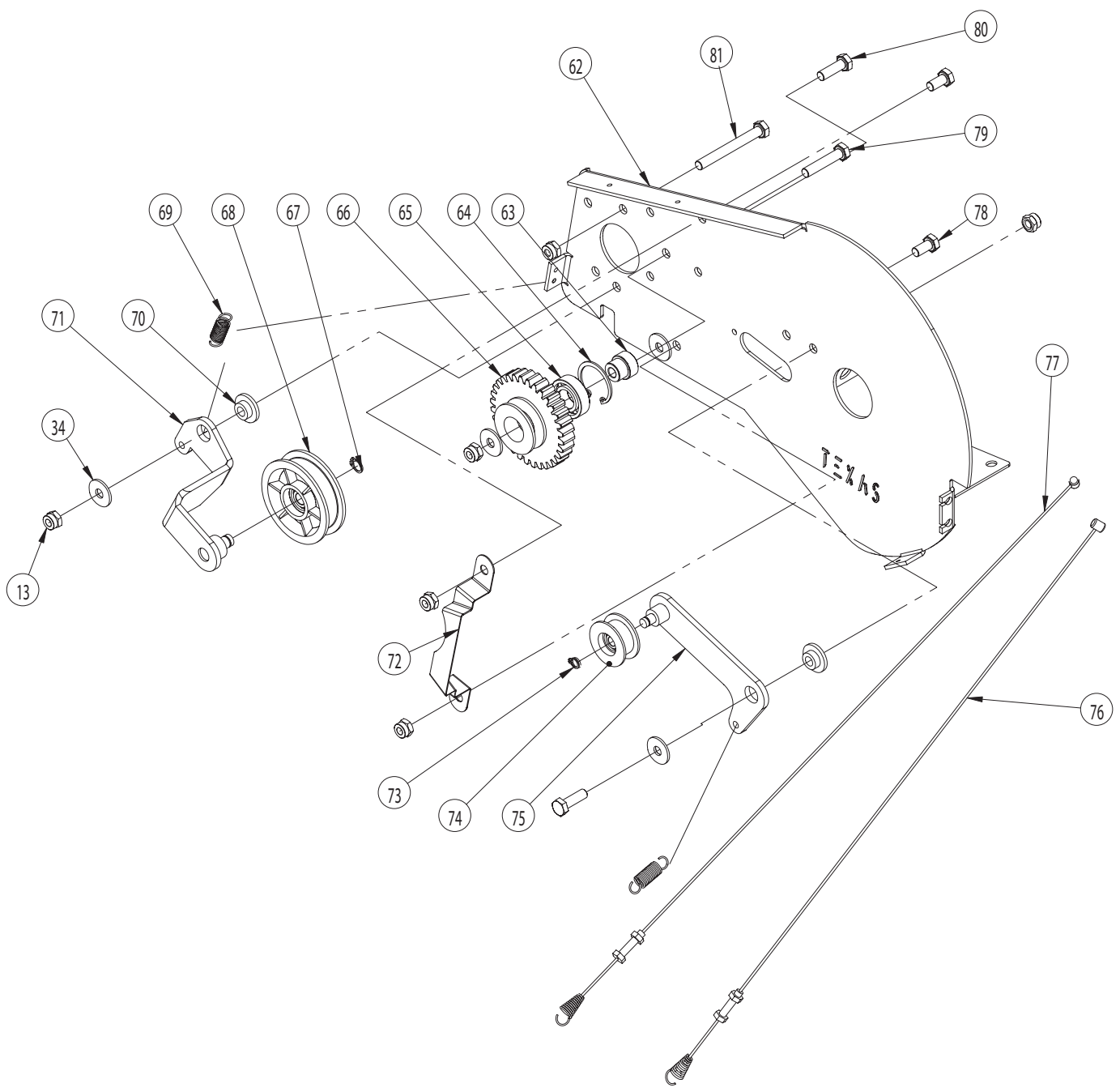
TX601



TX601 / TX602

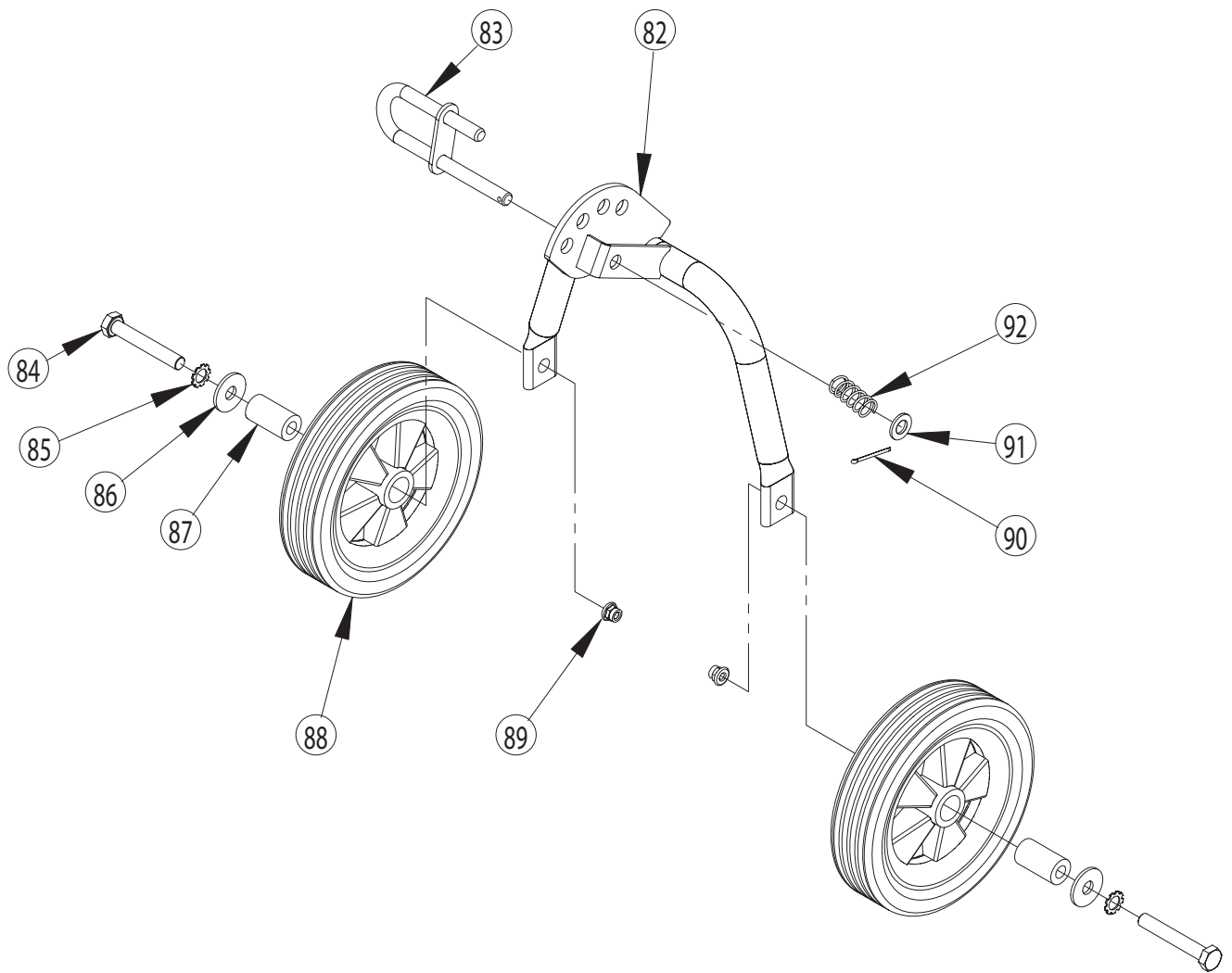
POS	QTY	PARTNUMBER	BESKRIVELSE	DESCRIPTION
46	1	421646	VANGE CE VENSTRE	
47	1	421647	VANGE CE HØJRE	
48	1	90000058	SPLITBOLT 10X42	COTTER BOLT 10X42
49	13	12155000-0	LÅSEMØTRIK M8 FZ	LOCKING NUT M8 FZ
50	3	30000004	BØSNING	BUSHING
51	8	30000006	BØSNING	BUSHING
52	1	413597	KOFANGER	BUMPER
53	9	90102916	STÅLBOLT 8.8 M8X45	STEEL BOLT M8X45
54	1	413599	VIPPEARM	ROCKING LEVER
55	1	413598	BESLAG FOR VIPPEARM	BRACKET
56	1	90307351	SKUMGREB FOR LÅSEGREB	HANDLE
57	1	90000057	SPLIT 2,5 MM.	COTTER 2,5 MM.
58	1	414141	JORDSPYD	DEBTH SKID
59	1	414140	RØRSTIFT 8X25	PIPE PIN 8X25
60	1	414139	GREB JORDSPYD	HANDLE
61	4	421648	BOLT M8X20	

TX601/TX602



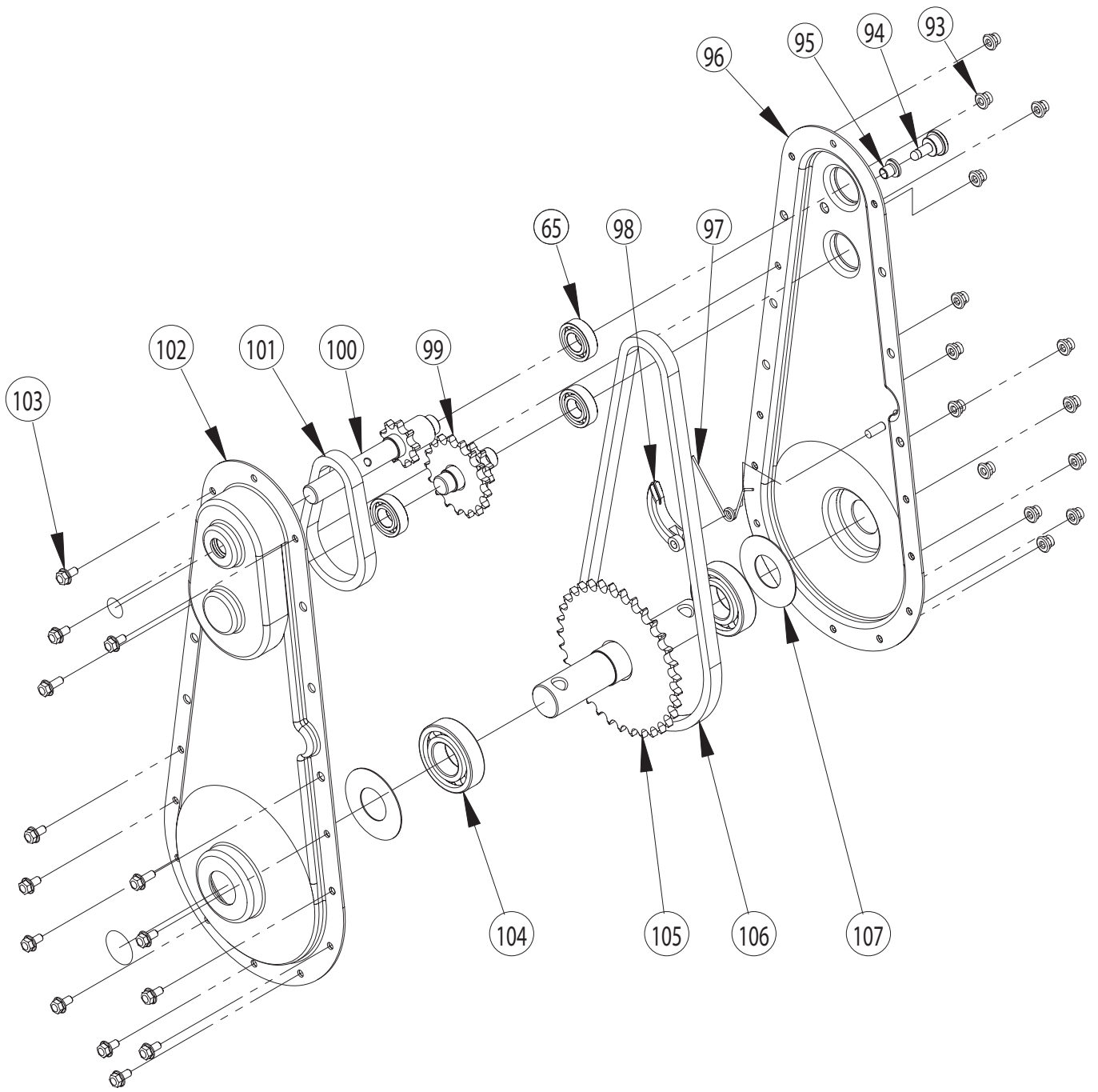
POS	QTY	PARTNUMBER	BESKRIVELSE	DESCRIPTION
13	6	12155000-0	KLEMLÅSEMØTRIK M8	LOCKING NUT M8
34	4	90120050	PLANSKIVE M8	FACE PLATE M8
62	1	30000230	BAGSKÆRM	REAR MUDGUARD
63	1	421650	GUMMI BØS	BUSHING
64	1	90102505	SEEGERRING U35	RETAINER RING U35
65	1	90200222	KUGLELEJE 17X35X10	BALL BEARING 17X35X10
66	1	30000207	TANDHJUL FOR BAK ALU UDEN BØS	SPROCKET
67	1	90102480	SEEGERRING SORT U 10	RETAINER RING U 10
68	1	90307745	STRAMMERULLE Ø65 - PK	TENSION ROLL Ø65 - PK
69	2	30000050	RETURFJEDER	RETURN SPRING
70	2	30000046	SKIVE PLAST	WASHER
71	1	30000044	FREMARM	LEVER
72	1	30000214	REMSTYR	BELT GUIDE
73	1	90102476	LÅSERING U 8	RETAINER RING U 8
74	1	90307779	STRAMMERULLE Ø30	TENSION ROLL Ø30
75	1	30000216	BAKARM	LEVER
76	1	430123	KABEL FREM 1530	CABLE 1530
77	1	430124	KABEL BAK 1320	CABLE 1320
78	2	90102741	SÆTBOLT 8.8 M8X16	SET BOLT M8X16
79	1	90102748	SÆTBOLT 8.8 M8X40	SET BOLT M8X40
80	2	90102744	SÆTBOLT 8.8 M8X25	SET BOLT M8X25
81	1	90102752	SÆTBOLT 8.8 M8X70	SET BOLT M8X70
82	1	400500650	REPARATIONSSÆT	REPAIR KIT

TX601



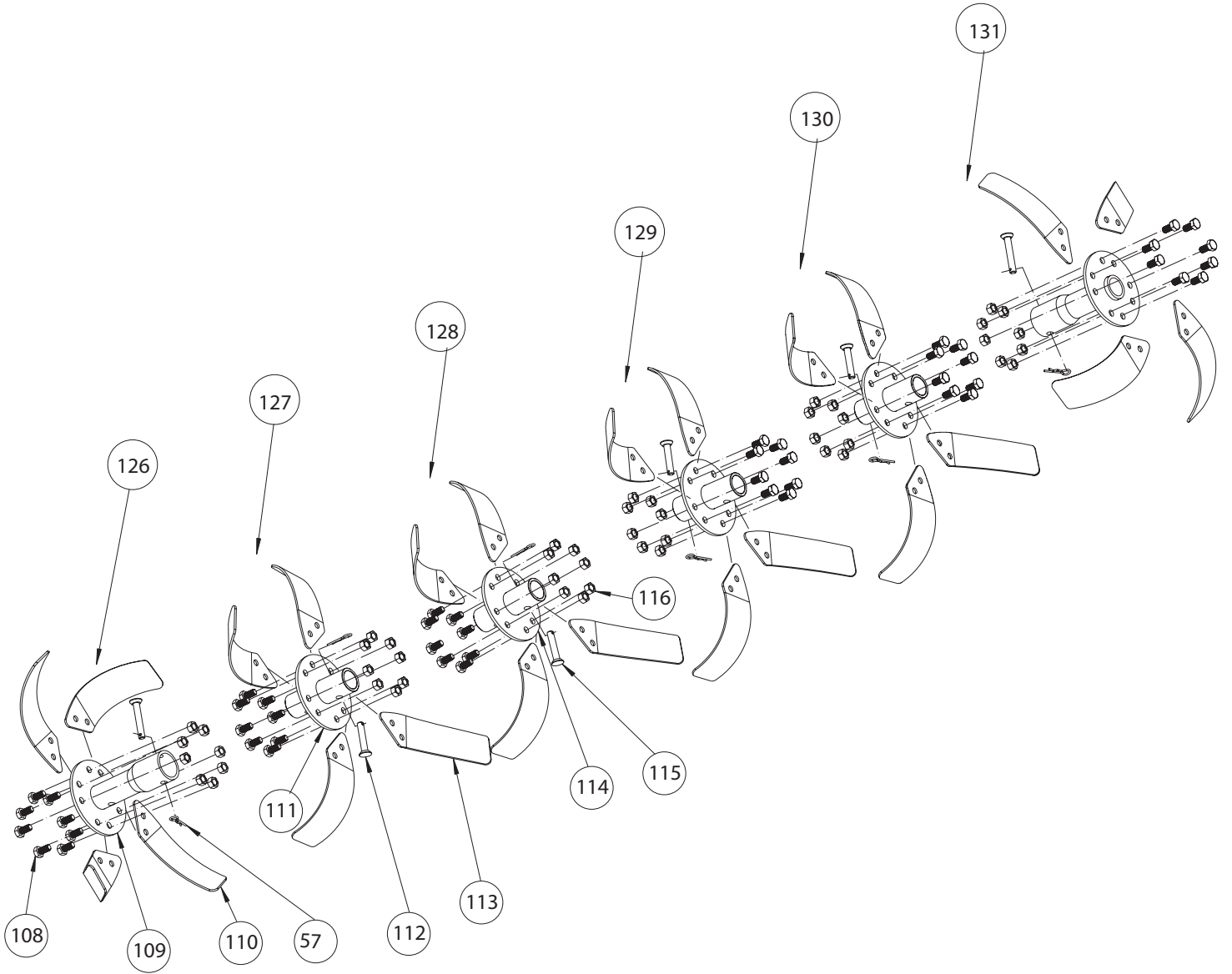
POS	QTY	PARTNUMBER	BESKRIVELSE	DESCRIPTION
82	1	30000076	HJULSBØJLE	WHEEL CLAMP
83	1	90001151	LÅS	LOCK
84	2	90102947	STÅLBOLT 8.8 M10X65 FZ	STEEL BOLT M10X65 FZ
85	2	90102199	TANDSKIVE YDRE M10	TOOTHED DISC M10
86	2	421654	PLANSKIVE M10X30X2.5	WASHER
87	2	90001163	HJULBØS Ø20	WHEEL GLAND Ø20
88	2	90304211	HJULSÆT 175/Ø20 LILLI Ø20	WHEEL LILLI Ø20
89	2	90100663	STÅLMØTRIK 8.8 M10 FZ	STEEL NUT M10 FZ
90	1	90001153	FJEDER	SPRING
91	1	421655	PLANSKIVE M10X20	WASHER
92	1	90001153	FJEDER	SPRING

TX601



POS	QTY	PARTNUMBER	BESKRIVELSE	DESCRIPTION
65	4	421651	LEJE	BALL BEARING
93	15	90100661	STÅLMØTRIK 8.8 M6 FZ	STEEL NUT M6 FZ
94	1	90000323	OLIEPROP	OIL PLUG
95	1	90000324	BØSNING	BUSHING
96	1	421656	GEARDEL TX-CE VENSTRE	CHAIN BOX L
97	1	90001221	FJEDER FOR KÆDESTRAMMER	SPRING
98	1	90001222	KÆDESTRAMMER	CHAIN ADJUSTER
99	1	421657	TANDHJUL TX-CE	INTERMEDIATE SHAFT
99A	1	400500618	OMBYGNINGSSÆT TX GEAR	MODIFICATION KIT
100	1	421658	INDGANGSAKSEL TX-CE	INPUT SHAFT
101	1	421659	KÆDE	CHAIN 08B*24
102	1	421660	GEARDEL TX-CE HØJRE	CHAIN BOX R
103	15	290464	FLANGEBOLT GUL M6X14	COLLAR BOLT M6X14
104	2	421651	LEJE	BALL BEARING
105	1	421661	UDGANGSAKSEL	OUTER SHAFT
106	1	421662	KÆDE	CHAIN 08B*66
107	2	421663	PAKNING	GASKET

TX601



TX601 / TX602

POS	QTY	PARTNUMBER	BESKRIVELSE	DESCRIPTION
57	6	90000057	SPLIT 2,5 MM.	COTTER 2,5 MM.
108	48	90102938	STÅLBOLT 8.8 M10X20	STEEL BOLT M10X20
109	2	90000012	KNIVRØR YDRE	BLADE
110	12	90000215	KNIVBLAD VENSTRE 200/3/50	KNIFE BLADE 200/3/50
111	2	421664	KNIVRØR INDRE	MIDDLE KNIVES PEDESTAL
112	4	90000007	SPLITBOLT 10X60	COTTER BOLT 10X60
113	12	90000214	KNIVBLAD HØJRE 200/3/50	KNIFE BLADE 200/3/50
114	2	421665	KNIVRØR	INNER KNIVES PEDESTAL
115	2	425076	SPLITBOLT 10X50	COTTER BOLT 10X50
116	48	421666	MØTRIK M10	NUT M10
126	1	90000093	KNIVROTOR VENSTRE YDER	KNIFE ROTOR
127	1	91050700100	MELLEMKNIVE SÆT	EXTENSION KNIFE SET 30 CM
128	1	421667	KNIVROTOR INDVENDIG CE VENSTRE	INNER KNIVES L CPL
129	1	421668	KNIVROTOR INDVENDIG CE HØJRE	INNER KNIVES R CPL
130	1	91050700100	MELLEMKNIVE SÆT	EXTENSION KNIFE SET 30 CM
131	1	90000094	KNIVROTOR HØJRE YDRE	KNIFE ROTOR