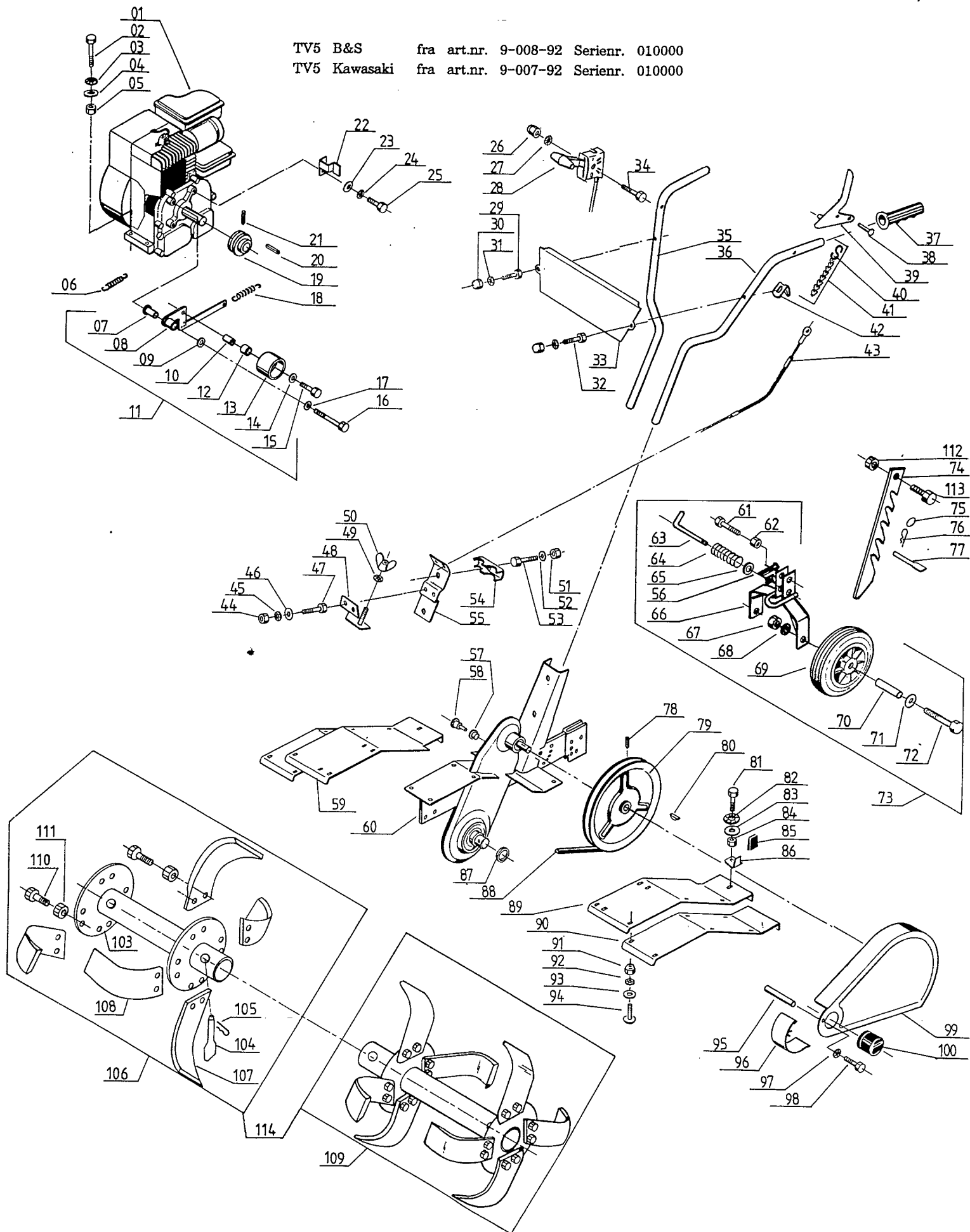


Reservedelsliste for TEXAS TV 5

1992/1

TV5 B&S fra art.nr. 9-008-92 Serienr. 010000
 TV5 Kawasaki fra art.nr. 9-007-92 Serienr. 010000



RESERVEDELSLISTE FOR TEXAS TV 5 1992/1

Billednr.	Best.nr.	Tekst
001	130232	Motor, 5 HK B&S
	FA210D	Motor, 5 HK Kawasaki
002	90102916	Stålbolt
003	90102198	Låseskive
004	90102310	Planskive
005	90100662	Møtrik
006	90000321	Trækfjeder
007	90000320	Bøs for strammerullearm
008	90000369	Strammerullearm
009	90102356	Planskive
010	90000315	Bøs for strammerulle
011	90000106	Strammerulle kpl.
012	90000316	Bøs for strammerulle
013	90000314	Strammerulle
014	90102311	Planskive
015	90102772	Sætskrue
016	90103896	Stålbolt for B&S
	90102916	Stålbolt for Kawasaki
017	90102198	Låseskive
018	90000134	Trækfjeder
019	90000610	Motorremskive
020	90102060	Not
021	90100283	Pinolskrue
022	90000098	Remstyr
023	90102310	Planskive
024	90102198	Låseskive
025	90103890	Stålbolt for B&S
	90102743	Stålbolt for Kawasaki
026	90100572	Topmøtrik
027	90102195	Låseskive
028	90307010	Gasregulering kpl.
029	90102887	Stålbolt
030	90100572	Topmøtrik
031	90102195	Låseskive
032	90102731	Stålbolt
033	90000146	Brystplade
034	90102890	Stålbolt
035	90000558	Højre styrrør
036	90000560	Venstre styrrør
037	90000145	Plastgreb
038	90101416	Nagle
039	90000439	Koblingsgreb
040	90000365	S-hage
041	90000438	Knudekæde & S-hage kpl.
042	90000367	Vinkel for koblingskabel
043	90000366	Koblingskabel kpl.
044	90100661	Møtrik
045	90102195	Låseskive
046	90102309	Planskive
047	90102726	Sætskrue
048	90000529	Skærmstiver
049	90102195	Låseskive
050	90100601	Vingemøtrik
051	90100663	Møtrik
052	90102311	Planskive
053	90102947	Stålbolt
054	90000637	Styrholder
055	90000581	Plade for kabel

Billednr.	Best.nr.	Tekst
056	90102418	Jernsplit
057	90000324	Bøs for olieprop
058	90000323	Prop for oliepåfyldning
059	90000661	Skærm (højre)
060	90000672	Kædekasse kpl.
061	90102942	Stålbolt
062	90100693	Låsemøtrik
063	90000523	Lås for hjulbøje
064	90000137	Fjeder for hjulbøje
065	90002311	Planskive
066	90000522	Hjulbøjle
067	90100636	Møtrik
068	90102202	Låseskive
069	90304200	Støttehjul
070	90000051	Hjul bøs
071	90102314	Planskive
072	90100973	Stålbolt
073	90000631	Støttehjul med bøjle kpl.
074	90000663	Jordspyd
075	90000055	Ring for split
076	90000057	Fjedersplit
077	90000058	Splitbolt
078	90100283	Pinolskrue
079	90000514	Kileremskive for indgangsaksel
080	90101267	Not
081	90102743	Sætskrue
082	90102310	Planskive
083	90102198	Låseskive
084	90100662	Møtrik
085	90000342	Plaststøtte for sideskærm
086	90000606	Skærmvinkel
087	90101620	Olietætning
088	90300212	Kilerem
089	90000660	Venstre skærm
090	90000662	Højre og venstre yderskærm
091	90100661	Møtrik
092	90102195	Låseskive
093	90102309	Planskive
094	90100062	Brædebolt
095	90000077	Bøs
096	90000359	Plastskærm
097	90102198	Låseskive
098	90103902	Stålbolt for B&S
	90102925	Stålbolt for Kawasaki
099	90000332	Kileremskærm for B&S
	90000333	Kileremskærm for Kawasaki
100	90000153	Beskyttelseskop
101	90103908	Stålbolt
102	90100721	Møtrik
103	90000600	Knivrør
104	90000056	Splitbolt
105	90000057	Fjedersplit
106	90000712	Højre kniv kpl.
107	90000689	Venstre knivblad
108	90000688	Højre knivblad
109	90000713	Venstre kniv kpl.
110	90103908	Stålbolt

RESERVEDELSLISTE FOR TEXAS TV 5 1992/1

Billednr.	Best.nr.	Tekst
111	90100721	Møtrik
112	90100662	Møtrik
113	90102741	Sætskrue
114	92052300	Knivsæt kpl.