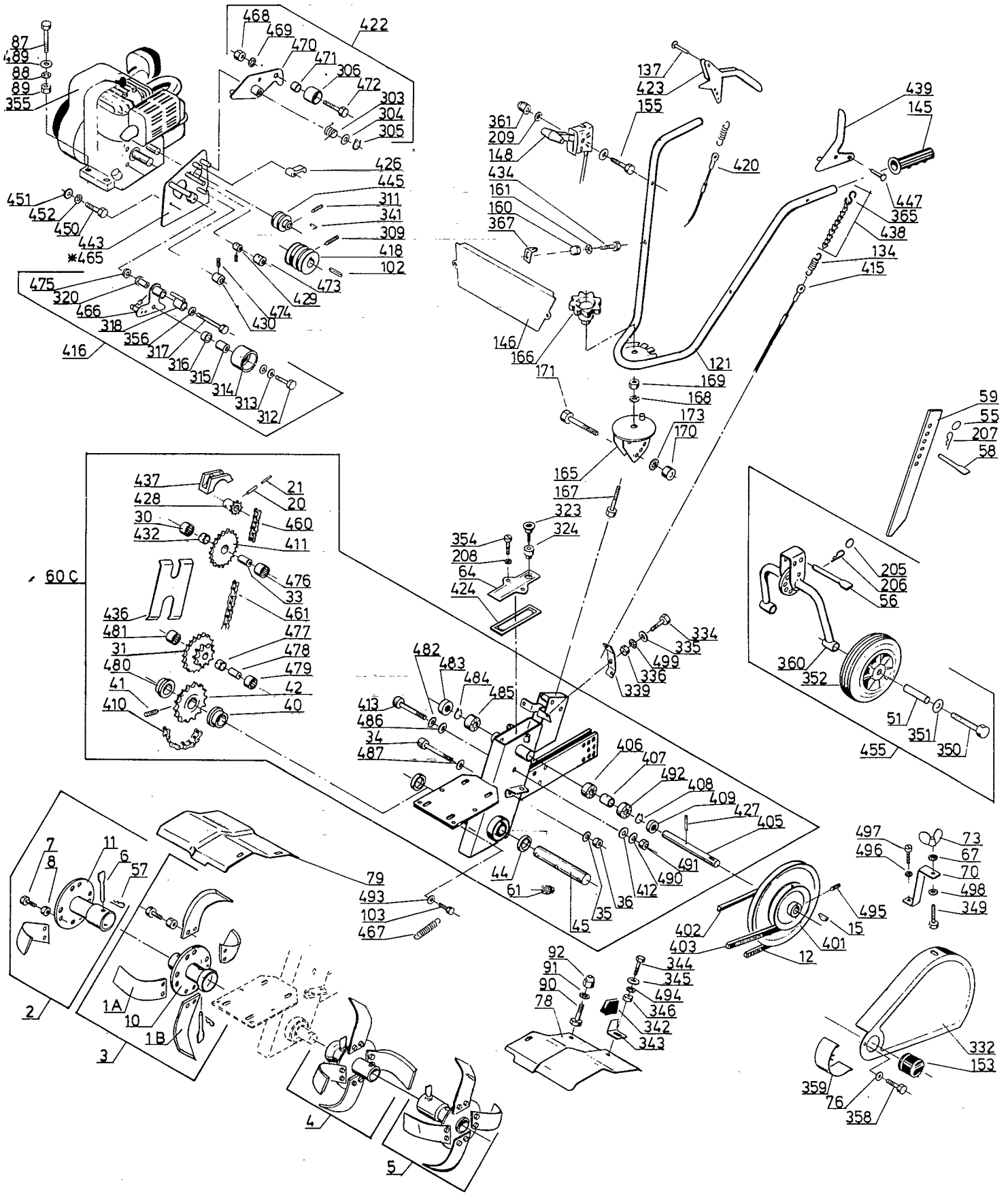


RESERVEDELSLISTE TD 5BR 1986 - 1



RESERVEDELSLISTE TEXAS TD 5 BR 1986-1

BILLED NR.	BESTIL NR.	TEKST OG BESKRIVELSE	PRIS PR. STK.
01A	90000210	Højre knivblad	
01B	90000211	Venstre knivblad	
02	90000002	Højre yderrotor kpl. m/Knive	
03	90000003	Højre inderrotor kpl. m/Knive	
04	90000004	Venstre inderrotor kpl. m/Knive	
05	90000005	Venstre yderrotor kpl. m/Knive	
06	90000006	Navbolt f. knife	
07	90103908	Knivbolt	
08	90100721	Møtrik f. knivbolt	
10	90000010	Inderknivrør u/knive	
11	90000011	Yderknivrør u/knive	
12	90300212	Kilerem 10 x 1030 (KV 05)	
15	90101267	Woodroofnot	
20	90104478	Rørstift udv.	
21	90104430	Rørstift indv.	
30	90000030	Nåleleje f. kædehjul	
31	90000031	Dobb. kædehjul	
33	90000033	Mellemaksel	
34	90100220	Bolt f. mellemaksel	
35	90102310	Planskive	
36	90100692	Låsemøtrik	
40	90000040	Bøsning f. udgangsaksel	
41	90100303	Indv. sekskantet pinol	
42	90000042	Kædehjul	
44	90101620	Pakdåse	
45	90000045	Udgangsaksel	
51	90000051	Bøs f. støttehjul	
55	90000055	Ring f. split	
56	90000056	Splitbolt	
57	90000057	Split	
58	90000058	Splitbolt	
59	90000059	Jordspyd	
60C	90000212	Gearbox kpl.	
61	90102136	Prop f. olieaftapning	
64	90000064	Dæksel over gearbox	
67	90102195	Låseskive	
70	90000070	Skærmstiver	
73	90100601	Fløjmmøtrik	
76	90102198	Låseskive	
78	90000078	Venstre knivskærm	
79	90000079	Højre knivskærm	
87	90102916	Bolt f. motor	
88	90102198	Låseskive	
89	90100662	Møtrik	
90	90102741	Bolt f. skærm over knive	
91	90102198	Låseskive	
92	90100573	Topmøtrik	
102	90102060	Pasfeder	
103	90101840	Pladeskrue	
121	90000121	Styr	
134	90000134	Trækfjeder f. kabel	
137	90101440	Nagle f. bakgreb	
145	90000145	Plastgreb	
146	90000146	Brystplade	
148	90307012	Gasgreb kpl.	
153	90000153	Akselafskærmning	
155	90102890	Bolt f. gasgreb	
160	90100572	Topmøtrik f. brystplade	
161	90102195	Låseskive	
165	90000165	Styrholder	
166	90000166	Håndhjul	
167	90102776	Sætskrue	
168	90102199	Låseskive	

RESERVEDELSLISTE TEXAS TD 5 BR 1986-1

BILLED NR.	BESTIL NR.	TEKST OG BESKRIVELSE	PRIS PR. STK.
169	90100663	Møtrik	
170	90100663	Møtrik	
171	90102946	Bolt f. styrholder	
173	90102199	Låseskive	
205	90000055	Ring f. split	
206	90000057	Split	
207	90000057	Split	
208	90102195	Låseskive	
209	90102195	Låseskive f. gasgreb	
303	90000303	Returfjeder f. bakarm	
304	90102311	Planskive	
305	90102480	Seegering	
306	90000306	Strammerulle f. bak	
309	90100283	Pinolskrue	
311	90100270	Pinolskrue	
312	90102772	Bolt f. strammerulle	
313	90102199	Låseskive	
314	90000314	Strammerulle	
315	90000315	Afstandsbøs	
316	90000316	Afstandsbøs	
317	90102919	Bolt	
318	90100318	Remstyr	
320	90000320	Bøs f. strammerulle	
323	90000323	Plastprop	
324	90000324	Bøs f. prop	
332	90000332	Kileremsskærm	
334	90102726	Bolt f. kabelholder	
335	90102309	Planskive	
336	90100661	Møtrik	
339	90000339	Kabelholder	
341	90101263	Woodroofkile	
342	90000342	Plastgaffel	
343	90000343	Vinkel f. plastgaffel	
344	90102722	Bolt f. vinkel	
345	90102309	Planskive	
346	90100661	Møtrik	
349	90102729	Sætskrue	
350	90100973	Hjulbolt	
351	90102314	Planskive	
352	90304200	Støttehjul	
354	90102729	Sætskrue	
355	FA210DSX	Motor 5HK Kawasaki, 2 aksler	
355	130292	Motor 5HK B&S, 2 aksler	
356	90102198	Låseskive	
358	90102741	Sætskrue	
359	90000359	Skærmforlænger	
360	90000360	Hjulbøjle	
361	90100572	Topmøtrik f. gasgreb	
365	90000365	S-hage	
367	90000367	Vinkel f. kabel	
401	90000401	Tresporet remskive f, indgangsaksel	
402	90300172	Kilerem 10 x 670 (KV 05)	
403	90300184	Kilerem 10 x 775	
405	90000405	Indgangsaksel	
406	90200222	Kugleleje	
407	90000407	Afstandsbøs	
408	90102615	Seegering	
409	90101610	Pakdåse	
410	90000410	Kæde (nederste)	
411	90000411	Dobb. kædehjul	
412	90000412	Fiberskive	
413	90100218	Bolt f. mellemaksel	
415	90000415	Koblingskabel (frem)	

RESERVEDELSLISTE TEXAS TD 5 BR 1986-1

BILLED NR.	BESTIL NR.	TEKST OG BESKRIVELSE	PRIS PR. STK.
416	90000416	Strammerulle kpl. (frem)	
418	90000418	Tresporet motorremskive	
420	90000420	Koblingskabel (bak)	
422	90000422	Strammerullearm f. bakgear kpl.	
423	90000423	Koblingshåndtag (bak)	
424	90000424	Pakning f. låg	
426	90000426	Remstyr (nylon)	
427	90104420	Rørstift	
428	90000428	Kædehjul (øverst)	
429	90000429	Lille remstyrbøs	
430	90000430	Stor remstyrbøs	
432	90000432	Afstandsbøs f. nåleleje	
434	90102731	Pladehoved sætskrue	
436	90000436	Plade f. kæde	
437	90000437	Kædestrammer	
438	90000438	Knudekæde & S-hage	
439	90000439	Koblingshåndtag (frem)	
443	90000443	Bakplade	
445	90000445	Motorremskive (bak)	
447	90101416	Nagle	
450	90102743	Bolt f. bakplade Kawasaki	
450	90103891	Bolt f. bakplade B&S	
451	90102310	Planskive	
452	90102198	Låseskive	
455	90000455	Hjulbøjle kpl.	
460	90000460	Kæde (øverst)	
461	90000461	Kæde (midterste)	
465	90000465	Flange mont. bakplade kpl.	
466	90000466	Strammerullearm (frem)	
467	90000467	Returfjeder	
468	90111557	Kontramøtrik	
469	90102199	Låseskive	
470	90000470	Arm f. bak	
471	90000471	Afstandsbøs	
472	90102772	Bolt	
473	90000430	Remstyr (stor)	
474	90100250	Pinolskrue	
475	90111045	Afstandsskive	
476	90000030	Nåleleje	
477	90000432	Afstandsbøs f. nåleleje	
478	90000033	Mellemaksel	
479	90000030	Nåleleje	
480	90000040	Bøs f. udgangsaksel	
481	90000030	Nåleleje	
482	90102310	Planskive	
483	90101610	Pakdåse	
484	90102615	Seegering	
485	90200222	Kugleleje	
486	90000412	Fiberskive	
487	90102310	Planskive	
488	90101620	Pakdåse	
489	90102310	Planskive	
490	90102310	Planskive	
491	90100692	Låsemøtrik	
492	90200222	Kugleleje f. indgangsaksel	
493	90102308	Skive f. pladeskrue	
494	90102195	Låseskive	
495	90100283	Pinolskrue indg.	
496	90102195	Låseskive f. skærmstiver	
497	90102729	Skrue f. låg & stiver	
498	90102195	Låseskive f. skærmstiver	
499	90102195	Låseskive f. kabelholder	