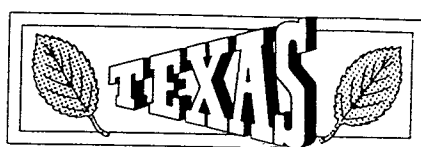


TD5B

1994

**RESERVEDELSLISTE
ERSATZTEILLISTE
SPARE PARTS LIST
LISTE DE PIÉCES DÉTACHÉES**



ANDREAS PETERSEN HØJBY ApS
Knullen 2, DK-5260 Odense S
Tlf.: +45 65 95 81 80 - Fax: +45 65 95 86 58

Illustration A

Motor/
Strammerulle

Motortyp/
Spannrolle

Engine/
Belt tightener

Moteur/
Tendeur de courroie

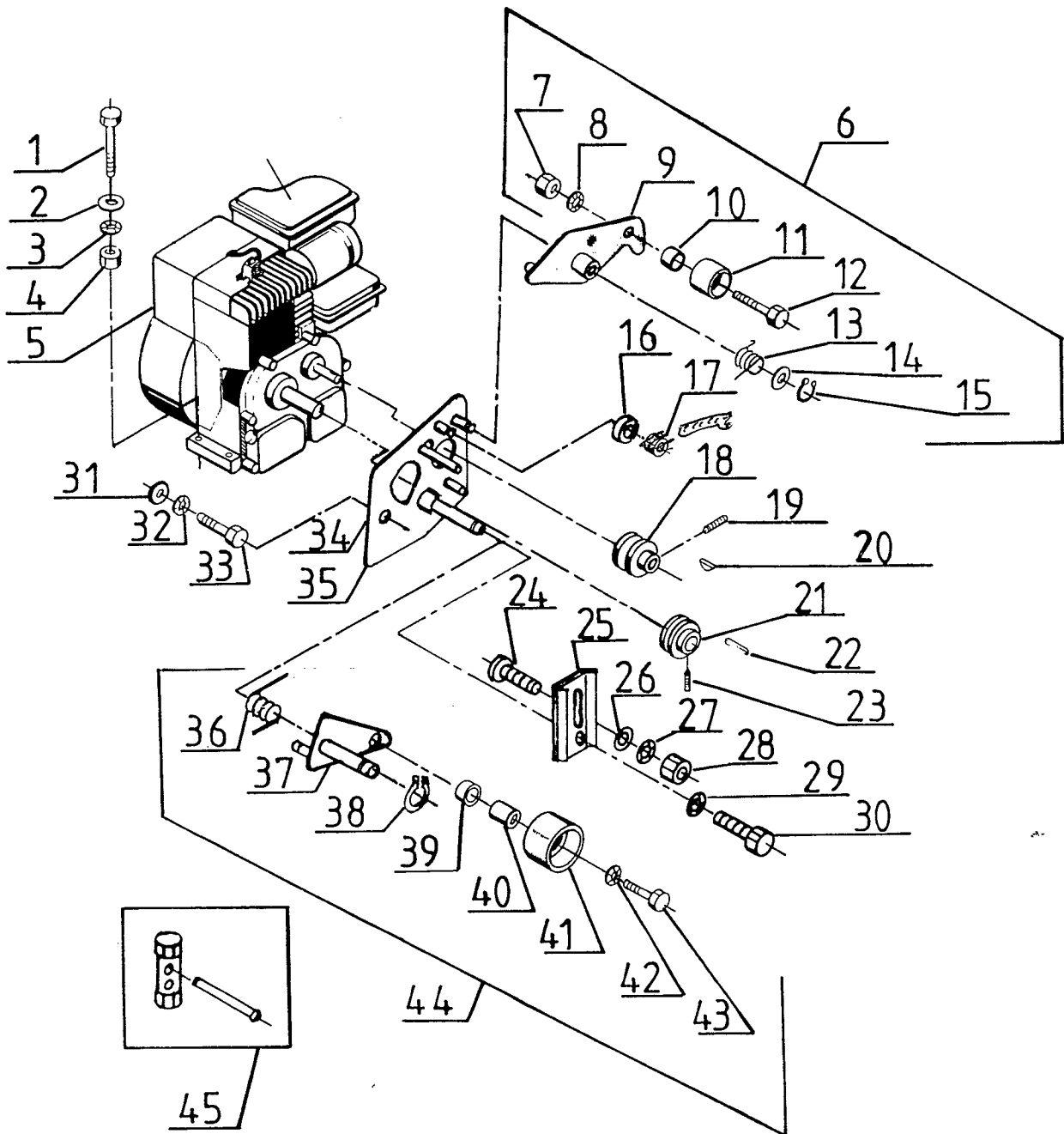


Illustration A		Motor / Strammerulle	Motortyp / Spannrolle	Engine / Belt tightener	Moteur / Tendeur de courroie	
Nr.	Best.nr.	Stk	Beskrivelse DK	Bezeichnung D	Description GB	Description F
001	90102916	4	Stålbolt	Schraube	Bolt	Vis
002	90102310	4	Planskive	Scheibe	Washer	Rondelle
003	90102198	4	Låseskive	Sicher.scheibe	Lock washer	Rondelle frein
004	90100662	4	Stålmøtrik	Mutter	Nut	Ecrou
005	135292	1	B&S Motor 5 HK	B&S Motor 5 PS	B&S Engine 5 HP	Moteur 5 CV
	FA210DS	1	Kawa.Motor 5 HK	Kawa.Motor 5 PS	Kaw.Engine 5 HP	Moteur 5 CV
006	90000307	1	Strammerulle kpl.	Spannrolle kpl.	Belt tightener,cpl.	Tend.d.cour.ens.
007	90111557	1	Kontramøtrik	Mutter	Nut	Ecrou
008	90102199	1	Låseskive	Federscheibe	Lock washer	Rondelle frein
009	90000470	1	Arm for bak	Konsole	Arm for reverse	Console
010	97000060	1	Bøs	Buchse	Bushing	Entretoise
011	90000306	1	Strammerulle, bak	Spannrolle	Belt tightener,rev.	Tendeur de cour.
012	90102772	1	Sætskrue	Schraube	Screw	Vis
013	90000303	1	Fjeder f.bak arm	Feder	Spring	Ressort
014	90102311	1	Planskive	Scheibe	Washer	Rondelle
015	90102480	1	Seegerring	Sprengring	Circlips	Circlip
016	90000459	1	Bøs	Buchse	Bushing	Entretoise
017	90000427	1	Remstyr $\frac{5}{8}$ - 426	Halter	Guide for belt	Comm. p.courr.
018	90000445	1	Bakremskive	Keilriemenscheibe	Pulley, reverse	Poulie réciproque
019	90100270	2	Pinolskrue	Schraube	Allen screw	Vis
020	90101263	1	Woodruffkile	Paßfeder	Groove	Clavette
021	90000610	1	Motorremskive	Keilriemenscheibe	Pulley, forward	Poulie marche
022	90102060	1	Passfeder	Passfeder	Groove	Clavette
023	90100283	2	Pinolskrue	Schraube	Allen screw	Vis
024	90100068	1	Bræddebolt	Schraube	Bolt	Vis
025	90000091	1	Beslag f. skærm	Konsole	Cons.f.prot.sheet	Console
026	90102310	1	Planskive	Scheibe	Washer	Rondelle
027	90102195	1	Låseskive	Federscheibe	Lock washer	Rondelle frein
028	90100661	1	Stålmøtrik	Mutter	Nut	Ecrou
029	90102198	1	Låseskive	Federscheibe	Lock washer	Rondelle frein
030	90102741	1	Sætskrue	Schraube	Screw	Vis
031	90102310	2	Planskive	Scheibe	Washer	Rondelle
032	90102198	2	Låseskive	Federscheibe	Lock washer	Rondelle frein
033	90103890	2	Sætskrue	Schraube B&S	Screw B&S	Vis B&S
	90102741	2	Sætskrue	Schraube Kawa.	Screw Kawa.	Vis Kawa.
034	90000444	1	Bakplade	Platte	Fitting plate, rev.	Cons. de marche
035	90000450	1	Bakplade kpl.	Platte kpl.	Fitt.plate,rev.cpl.	Cons.d.m. cpl.
036	90000462	1	Returfjeder	Feder	Spring	Ressort
037	90000463	1	Strammerullearm	Konsole	Arm f.belt tight.	Console
038	90102486	1	Seegerring	Sprengring	Circlips	Circlip
039	90000316	1	Afstandsbøsning	Buchse	Bushing	Entretoise
040	90000315	1	Bøsning	Buchse	Bushing	Entretoise
041	90000314	1	Strammerulle	Spannrolle	Belt tightener,for.	Tendeur de cour.
042	90102199	1	Låseskive	Federscheibe	Lock washer	Rondelle frein
043	90102772	1	Sætskrue	Schraube	Screw	Vis
044	90000471	1	Strammerulle kpl.	Spannrolle, kpl.	Belt tight.,for.cpl.	Tend.d.cour.ens.
045	90122613	1	Tændrørsnøgle	Zündker.schlüssel	Sparking plug (B)	Clef de bougie
	90122610	1	Tændrørsnøgle	Zündker.schlüssel	Sparking plug (K)	Clef de bougie

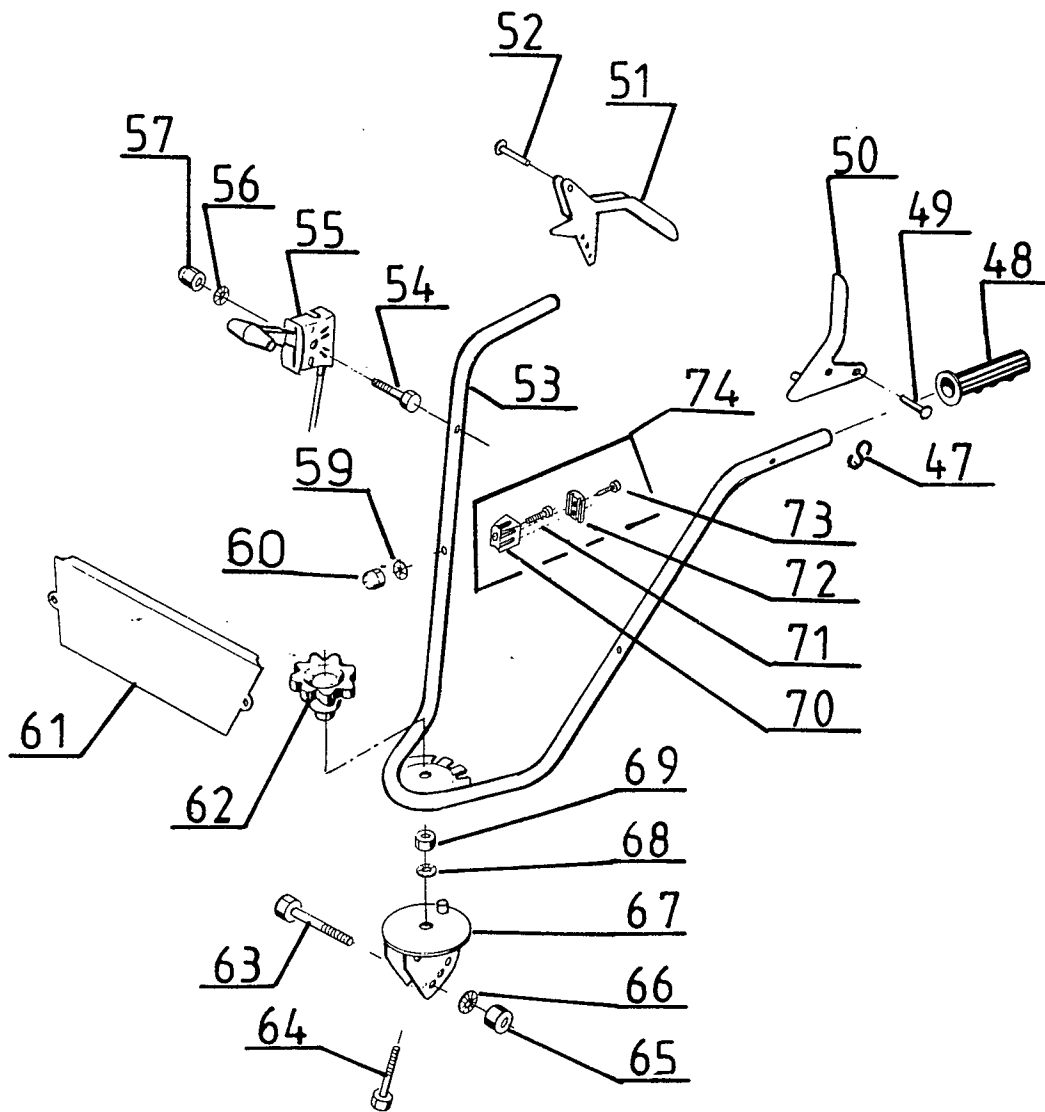


Illustration B		Styr	Lenkholm	Handlebar	Poignee	
Nr.	Best.nr.	Stk	Beskrivelse DK	Bezeichnung D	Description GB	Description F
047	90000365	2	S-hage	S-Hacken	S-Bracket	Attache S
048	90000145	2	Plastgreb	Griff	Grib	Poignee
049	90101416	1	Nagle	Niete	River	Rivet
050	90000439	1	Kobl.håndtag,frem	Kupp.griff, vorw.	Clutch handle,for.	Poignee d'embr.
051	90000423	1	Kobl.håndtag,bak	Kupp.griff, rück.	Clutch handle,rev.	Poignee d'embr.
052	90101440	1	Nagle	Niete	River	Rivet
053	90000121	1	Styr	Holm	Handle bar	Poignee
054	90102890	1	Stålbolt <i>90307014</i>	Schraube	Bolt	Vis
055	90307010	1	Gasregulering	Gasreg., kpl.	Trottle contr.,cpl.	Manette à gaz
056	90102195	1	Låseskive	Federscheibe	Lock washer	Rondelle frein
057	90100572	1	Topmøtrik	Hutmutter	Nut	Ecrou
059	90102195	2	Låseskive	Federscheibe	Lock washer	Rondelle frein
060	90100572	2	Topmøtrik	Hutmutter	Nut	Ecrou
061	90000146	1	Brystplade	Platte	Plate	Plaque
062	90000166	1	Håndhjul	Feststellschraube	Wheel	Lévier
063	90102946	1	Stålbolt	Schraube	Bolt	Vis
064	90102776	1	Sætskrue	Schraube	Washer	Rondelle
065	90100663	1	Stålmøtrik	Mutter	Nut	Ecrou
066	90102199	1	Låseskive	Federscheibe	Lock washer	Rondelle frein
067	90000165	1	Styrholder	Halteplatte	Fitting plate	Console
068	90102199	1	Låseskive	Federscheibe	Lock washer	Rondelle frein
069	90100663	1	Stålmøtrik	Mutter	Nut	Ecrou
070	90307727	2	Bagplade	Platte	Rearplate f.cab.bl.	Tranche
071	90100246	2	6 kt. skrue	Schraube	Bolt	Vis
072	90307726	2	Forplade	Platte	Frontpla.f.cab.bl.	Tranche
073	90122400	4	Torx skrue	Schraube	Torx screw	Vis
074	90307700	2	Kabelholder	Kabelhalter kpl.	Cable block cpl.	Casse d.cable cpl

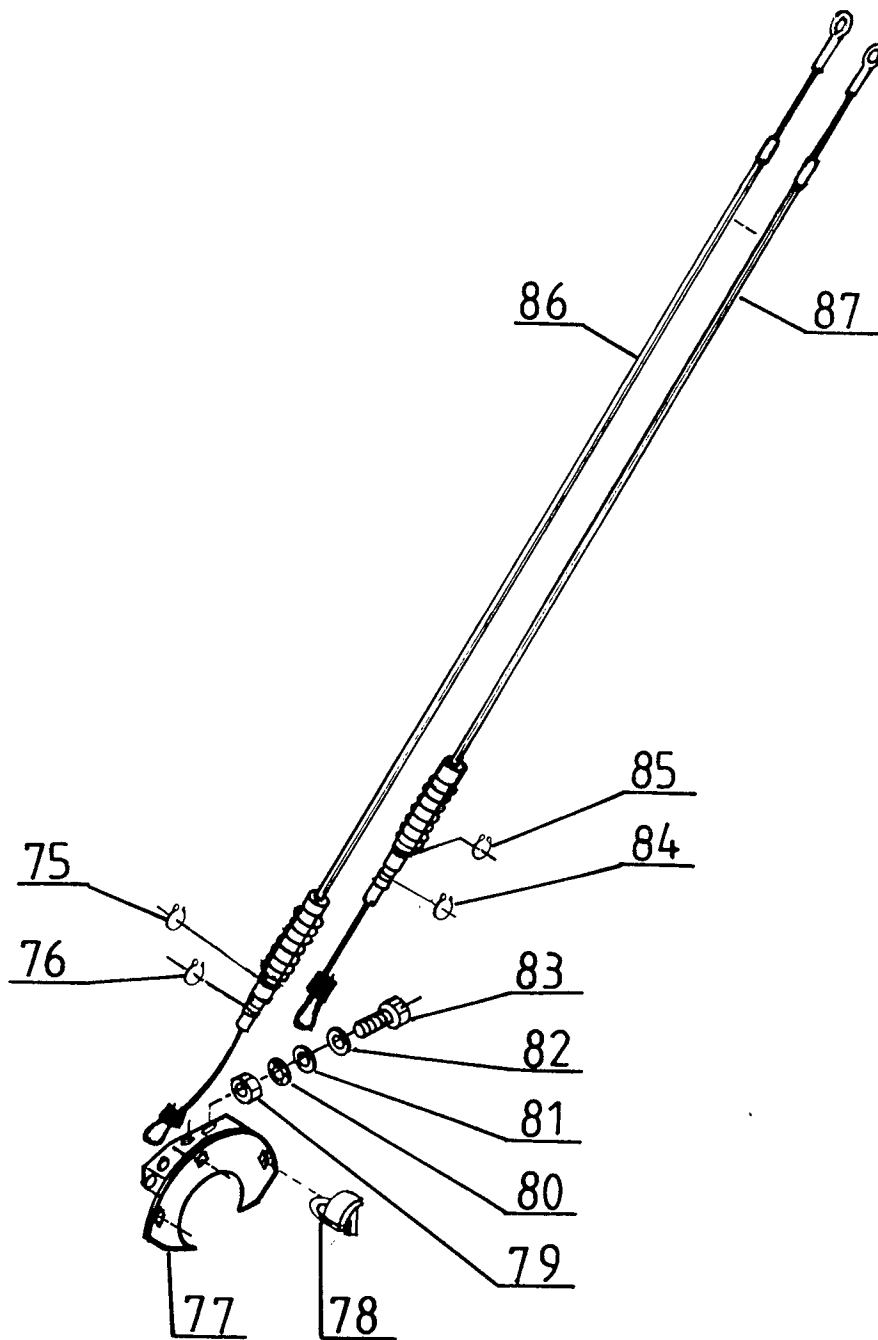


Illustration C		Koblingsgreb		Kupplungsgriff	Clutch handle	Poignee d'embr.
Nr.	Best.nr.	Stk	Beskrivelse DK	Bezeichnung D	Description GB	Description F
075	90102486	1	Seegerring	Sprengring	Circlips	Circlip
076	90102480	1	Seegerring	Sprengring	Circlips	Circlip
077	90000081	1	Bagskærm	Abdeckung	Protection sheet	Plaque d.protec.
078	90307703	3	Holder for skærm	Halterung	Brack. f.pro.sheet	Supp.p.plaq.de.p
079	90100661	2	Stålmøtrik	Mutter	Nut	Ecrou
080	90102195	2	Låseskive	Federscheibe	Lock washer	Rondelle frein
081	90102309	2	Planskive	Scheibe	Washer	Rondelle
082	90102309	2	Planskive	Scheibe	Washer	Rondelle
083	90102726	2	Sætskrue	Schraube	Screw	Vis
084	90102480	1	Seegerring	Sprengring	Circlips	Circlip
085	90102486	1	Seegerring	Sprengring	Circlips	Circlip
086	90000515	1	Fremkabel	Kupplungsseil,vor	Clutch cable,forw.	Cable d'embray.
087	90000520	1	Bakkabel	Kupplungsseil,rüc	Clutch cable, rev.	Cable d'embray.

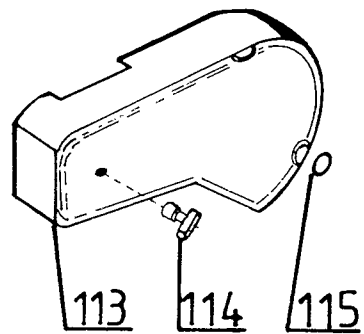
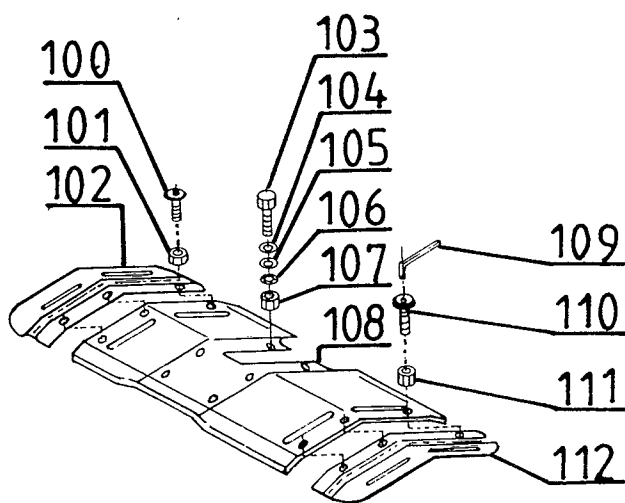
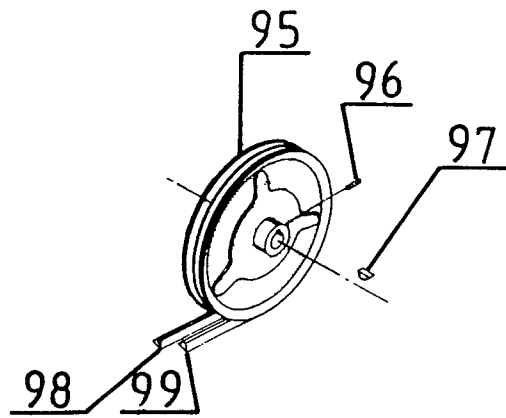
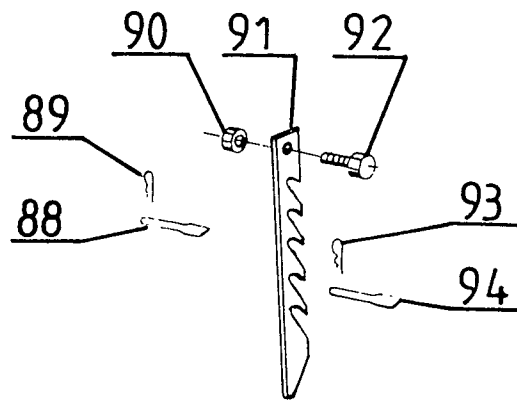


Illustration D		Remskive	Keilriemenscheibe	Rulley	Poulie	
Nr.	Best.nr.	Stk	Beskrivelse DK	Bezeichnung D	Description GB	Description F
088	90000058	1	Splitbolt	Steckbolzen	Cotter bolt	Boulon à goupille
089	90000057	1	Split	Federsplit	Cotter pin	Goupille
090	90100732	1	Møtrik	Mutter	Nut	Ecrou
091	90000061	1	Jordspyd	Bremssporn	Depth skid	Chevetre
092	90103888	1	Stålbolt	Schraube	Bolt	Vis
093	90000057	1	Split	Federsplint	Cotter pin	Goupille
094	90000058	1	Splitbolt	Steckbolzen	Cotter bolt	Boulon à goupille
095	90000651	1	Remskive	Riemenscheibe	Pulley	Poulie
096	90100283	2	Pinolskrue	Schraube	Allen screw	Vis
097	90101267	1	Woodruffkile 10x670 1900	Keil	Groove	Clavette
098	90300110	1	Kilerem 10x670	Keilriemen, rück.	Belt, rev.10x670	Courroie recipro.
099	90300212	1	Kilerem 10x1030	Keilriemen, vorw.	Belt, for.10x1030	Courroie marche
100	90122401	1	Flangeskrue	Schraube	Flanged bolt	Vis
101	90100690	3	Låsemøtrik	Mutter	Lock nut	Ecrou
102	90307707	3	Yderskærm, højre	Schutzdach	Outer sheet, right	Plaque de protec.
103	90102726	2	Sætskrue	Schraube	Screw	Vis
104	90102309	2	Planskive	Scheibe	Washer	Rondelle
105	90102309	2	Planskive	Scheibe	Washer	Rondelle
106	90102195	2	Låseskive	Federscheibe	Lock washer	Rondelle frein
107	90100661	2	Stålmøtrik	Mutter	Nut	Ecrou
108	90000080	1	Knivskærm	Schutzdach	Protection sheet	Plaque de protec.
109	90104676	1	6 kt. nøgle	Schlüssel 6 kt.	Hexagon spanner	Clef à vis
110	90122401	3	Flange skrue	Schraube	Flanged bolt	Vis
111	90100690	3	Låsemøtrik	Mutter	Lock nut	Ecrou
112	90307708	1	Yderskærm, vens.	Schutzdach	Outer sheet, left	Plaque de protec.
113	90307705	1	Sideskærm	Keilriemenschutz	Protection sheet	Plaque de protec.
114	90307530	1	Vingemøtrik	Plastmutter	Wing nut	Ecrou aveugle
115	90307704	2	Strop f. skærm	Stopfen	Strap	Tampon

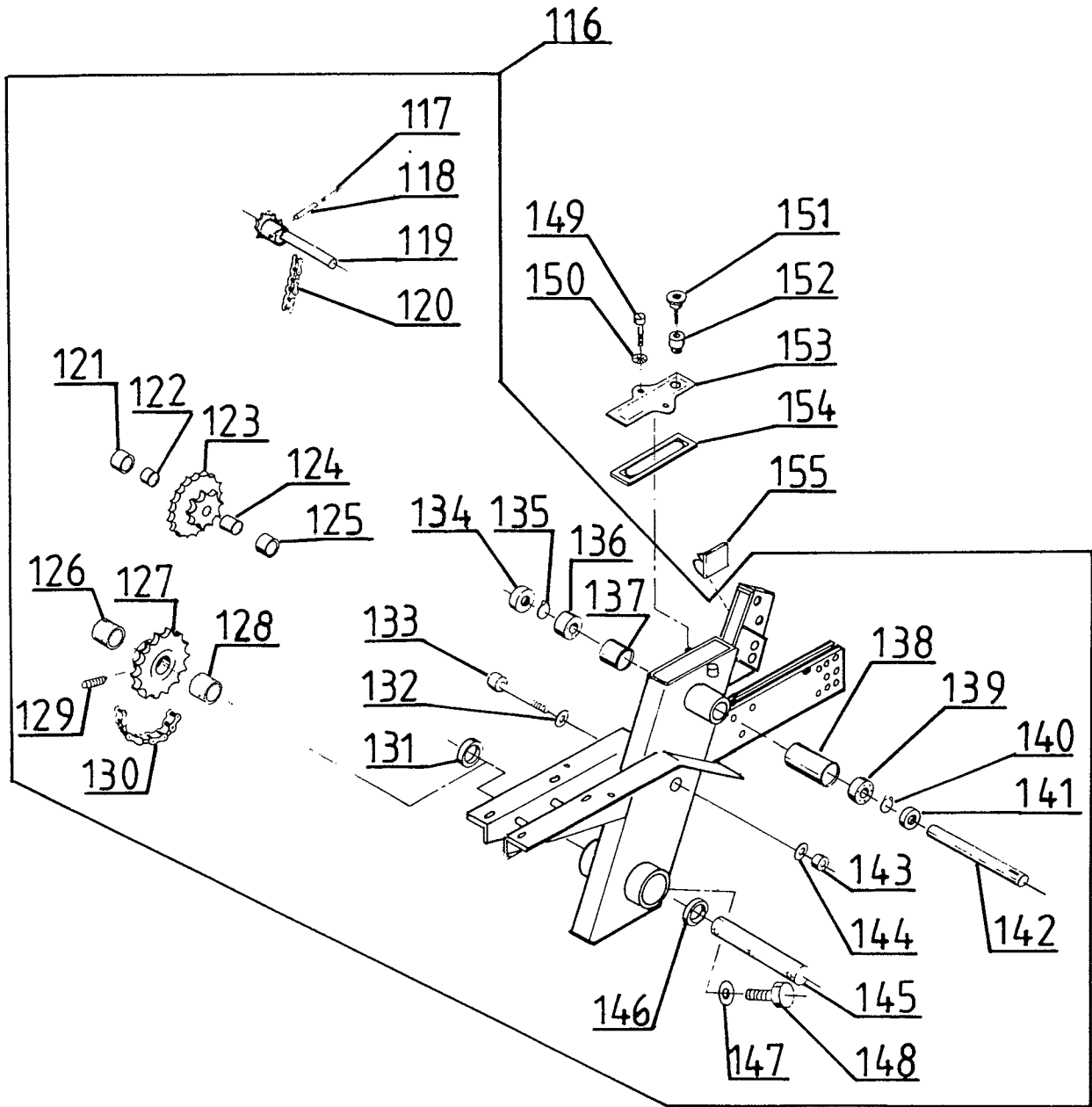


Illustration E		Kædekasse		Getriebe	Chain case	Cater de transm.
Nr.	Best.nr.	Stk	Beskrivelse DK	Bezeichnung D	Description GB	Description F
116	90000282	1	Kædekasse	Getriebe kpl.	Chain case cpl.	Cater de transm.
117	90104430	1	Rørstift	Spannstift	Pin, inner	Vis de serrage
118	90104478	1	Rørstift	Spannstift	Pin, outer	Vis de serrage
119	90000021	1	Indgangsaksel	Kettenrad	Chain wheel	Roue à chaine
120	90000125	1	Øverste kæde	Kette	Upper chain	Chaine
121	90201050	1	Nåleleje	Nadellager	Needle bearing	Palier à aiguilles
122	90000432	1	Afstandsbøs	Buchse	Bushing	Entretoise
123	90000031	1	Kædehjul	Kettenrad	Dbl. chain wheel	Roue à chaine
124	90000033	1	Astandsbøsning	Welle	Bushing f.bearing	Arbre
125	90201050	1	Nåleleje	Nadellager	Needle bearing	Palier à aiguilles
126	90201190	1	Nåleleje	Nadellager	Needle bearing	Palier à aiguilles
127	90000042	1	Kædehjul	Kettenrad	Chain wheel	Roue à chaine
128	90201190	1	Nåleleje	Nadellager	Needle bearing	Palier à aiguilles
129	90100303	1	Pinolskrue	Schraube	Allen screw	Vis
130	90000126	1	Nederste kæde	Kette	Chain gear	Chaine
131	90101620	1	Olietætningsring	Dichtring	Oil seal	Joint SPI
132	90102310	1	Planskive	Scheibe	Washer	Rondelle
133	90100220	1	Indv. 6 kt. skrue	Schraube	Bolt	Vis
134	90101610	1	Olietætningsring	Dichtring	Oil seal	Joint SPI
135	90102615	1	Seegerring	Sprengring	Circlips	Circlip
136	90200222	1	Kugleleje	Kugellager	Ball bearing	Roulem. à billes
137	90000023	1	Afstandsrør	Buchse	Bushing, short	Entretoise
138	90000029	1	Afstandsrør, lang	Buchse	Bushing, long	Entretoise
139	90200222	1	Kugleleje	Kugellager	Ball bearing	Roulem. à billes
140	90102615	1	Seegerring	Sprengring	Circlips	Circlip
141	90101610	1	Olietætningsring	Dichtring	Oil seal	Joint SPI
142	90000406	1	Indgangsaksel kpl	Welle m.Kettenr.	Axel w.gearwheel	Arbre de roue
143	90100692	1	Låsemøtrik	Mutter	Lock nut	Ecrou
144	90102310	1	Planskive	Scheibe	Washer	Rondelle
145	90000045	1	Udgangsaksel	Welle	Axel	Arbre
146	90101620	1	Olietætningsring	Dichtring	Oil seal	Joint SPI
147	90000046	1	Pakning for prop	Dichtring	Gasket f.dr.plug	Joint de carter
148	90000047	1	Bundprop	Bolzen	Drain plug	Vis
149	90102729	2	Sætskrue	Schraube	Screw	Vis
150	90102195	2	Låseskive	Federscheibe	Lock washer	Rondelle frein
151	90000323	1	Plastprop	Stopfen	Plug	Bouchon
152	90000324	1	Bøsning for prop	Buchse	Bushing	Entretoise
153	90000064	1	Dæksel	Abdeckblech	Cover f.ch.case	Couverc.de carter
154	90000424	1	Pakning	Dichtring	Gasket f.ch.case	Joint de carter
155	90307717	1	Bøjle	Bügel	Adhesive clamp	Cercle

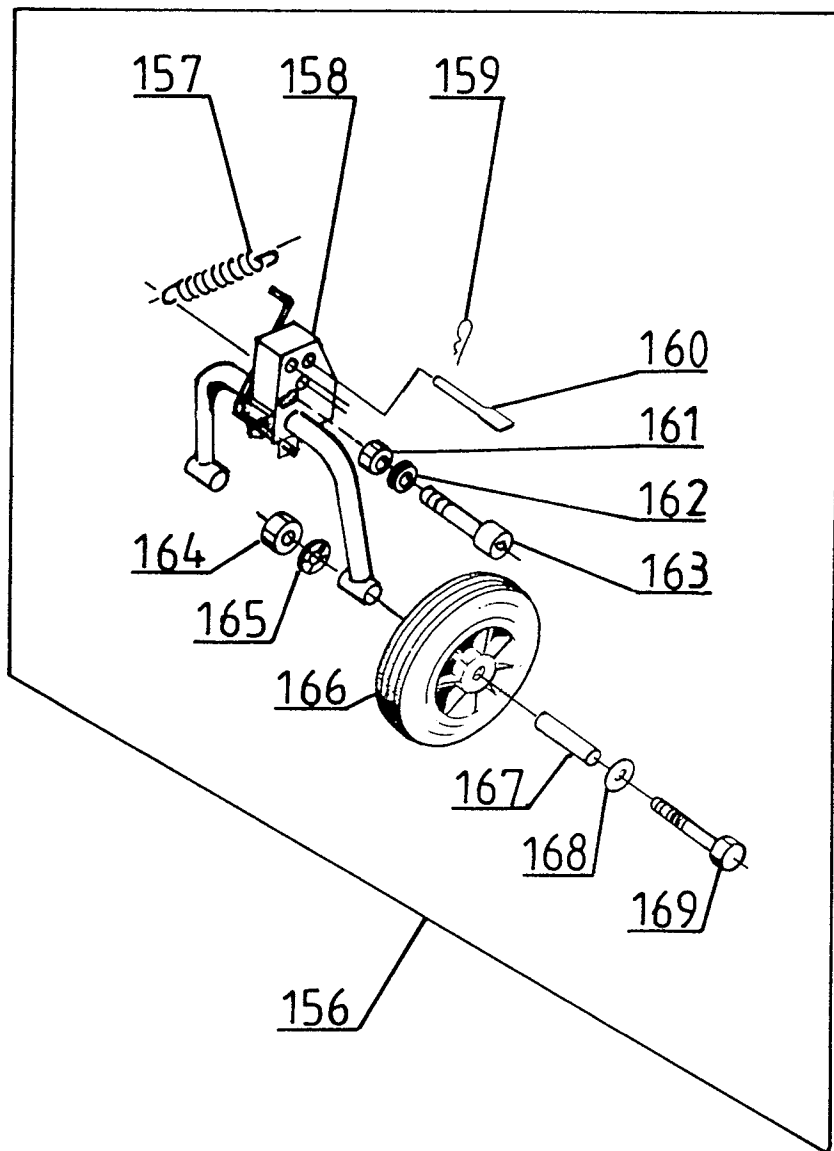


Illustration F		Støttehjul		Stützrad	Support wheel	Roue de support
Nr.	Best.nr.	Stk	Beskrivelse DK	Bezeichnung D	Description GB	Description F
156	90000456	1	Hjulbøjle kpl.	Stützrad kpl.	Support wheel cpl	Roue d. supp. cpl
157	90000457	1	Trækfjeder	Feder	Spring	Ressort
158	90000362	1	Hjulbøjle m.lås	Radgabe	Wheel fork	Rouage
159	90000057	3	Split	Federstecker	Cotter pin	Goupille
160	90000056	3	Splitbolt	Bolzen	Cotter bolt	Boulon à goupille
161	90100692	1	Låsemøtrik	Mutter	Lock nut	Ecrou
162	90102310	1	Planskive	Scheibe	Washer	Rondelle
163	90100375	1	Pasbolt	Schraube	Fitted bolt	Vis
164	90100636	2	Jernmøtrik	Mutter	Nut	Ecrou
165	90102202	2	Låseskive	Federscheibe	Lock washer	Rondelle frein
166	90304200	2	Støttehjul	Stützrad	Support wheel	Roue de support
167	90000051	2	Bøs f. hjul	Buchse	Bushing	Entretoise
168	90102314	2	Planskive	Scheibe	Washer	Rondelle
169	90100973	2	Maskinbolt	Schraube	Machine bolt	Vis

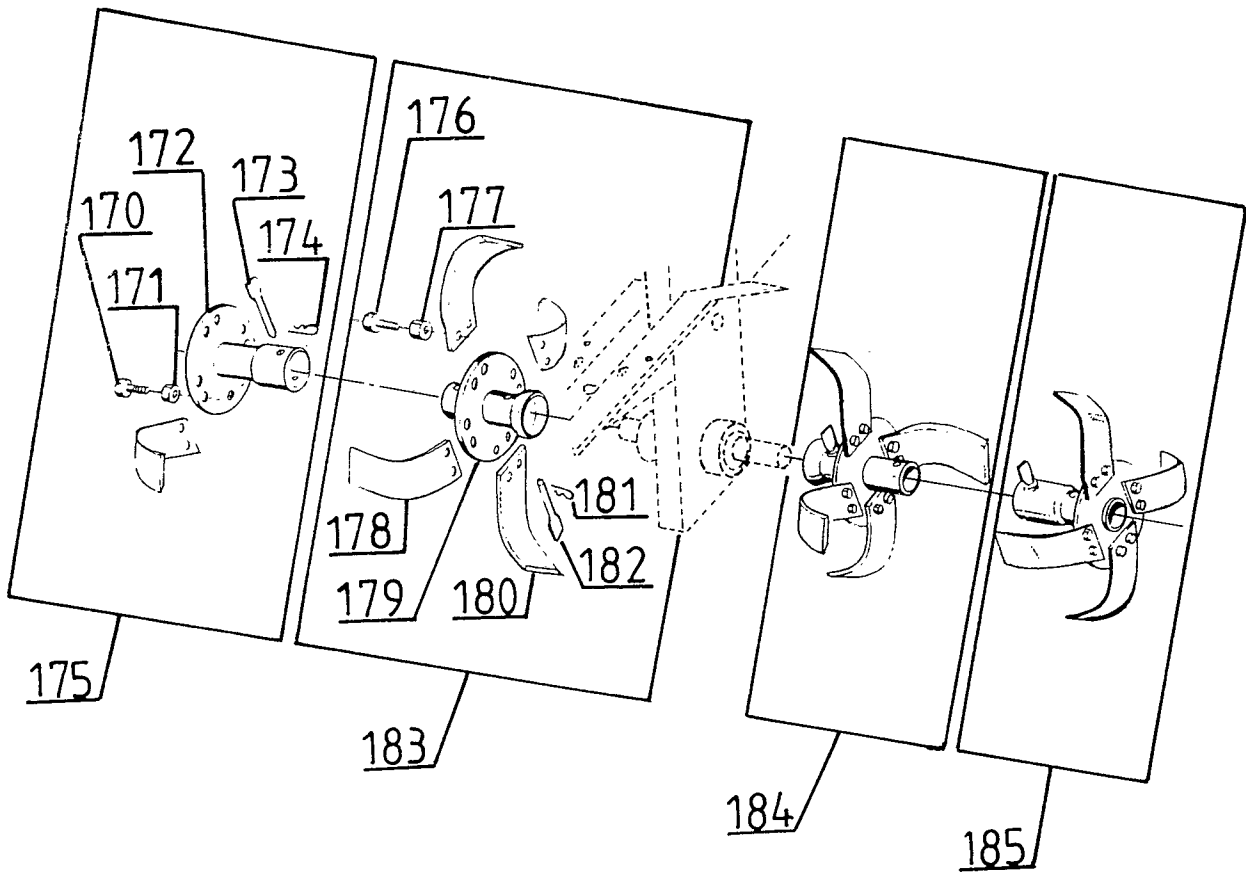


Illustration G		Fræserknive		Hacksatz	Set of rotors	Jeu de fraises cpl
Nr.	Best.nr.	Stk	Beskrivelse DK	Bezeichnung D	Description GB	Description F
170	90103908	16	Stålbolt	Schraube	Bolt	Vis
171	90100721	16	Møtrik	Mutter	Nut	Ecrou
172	90000012	2	Yderknivrør	Messerrohr	Tube f.outer knife	Tube
173	90000006	2	Splitbolt	Steckbolzen	Cotter bolt	Boulon à goupille
174	90000057	2	Split	Federstecker	Cotter pin	Goupille
175	90000094	1	Hj.yderkniv kpl.	Hackmesser kpl.	Outer rotor cpl.	Ens. fraise dr.
176	90103908	16	Stålbolt	Schraube	Bolt	Vis
177	90100721	16	Møtrik	Mutter	Nut	Ecrou
178	90000214	8	Højre knivblad	Hackmesser rec.	Knife, right	Fraises droite
179	90000010	2	Knivrotor	Messerrohr	Tube f.inner knife	Tube
180	90000215	8	Venstre knivblad	Hackmesser links	Knife left	Fraise gauche
181	90000057	2	Split	Federstecker	Cotter pin	Goupille
182	90000006	2	Splitbolt	Steckbolzen	Cotter bolt	Boulon à goupille
183	90000095	1	Hj.inderkniv kpl.	Hackmesser rec.	Inner rotor cpl.	Ens. fraise dr.cpl.
184	90000092	1	Ven.inderkniv kpl.	Hackmesser links	Inner rotor cpl.	Ens. fraise ga.cpl.
185	90000093	1	Ven.yderkniv kpl.	Hackmesser links	Outer rotor cpl.	Ens. fraise ga.cpl.

