

1999/1

**TEXAS**

**Power Flex System**

**PFS-ROTORKLIPPER**

Reservedelsliste

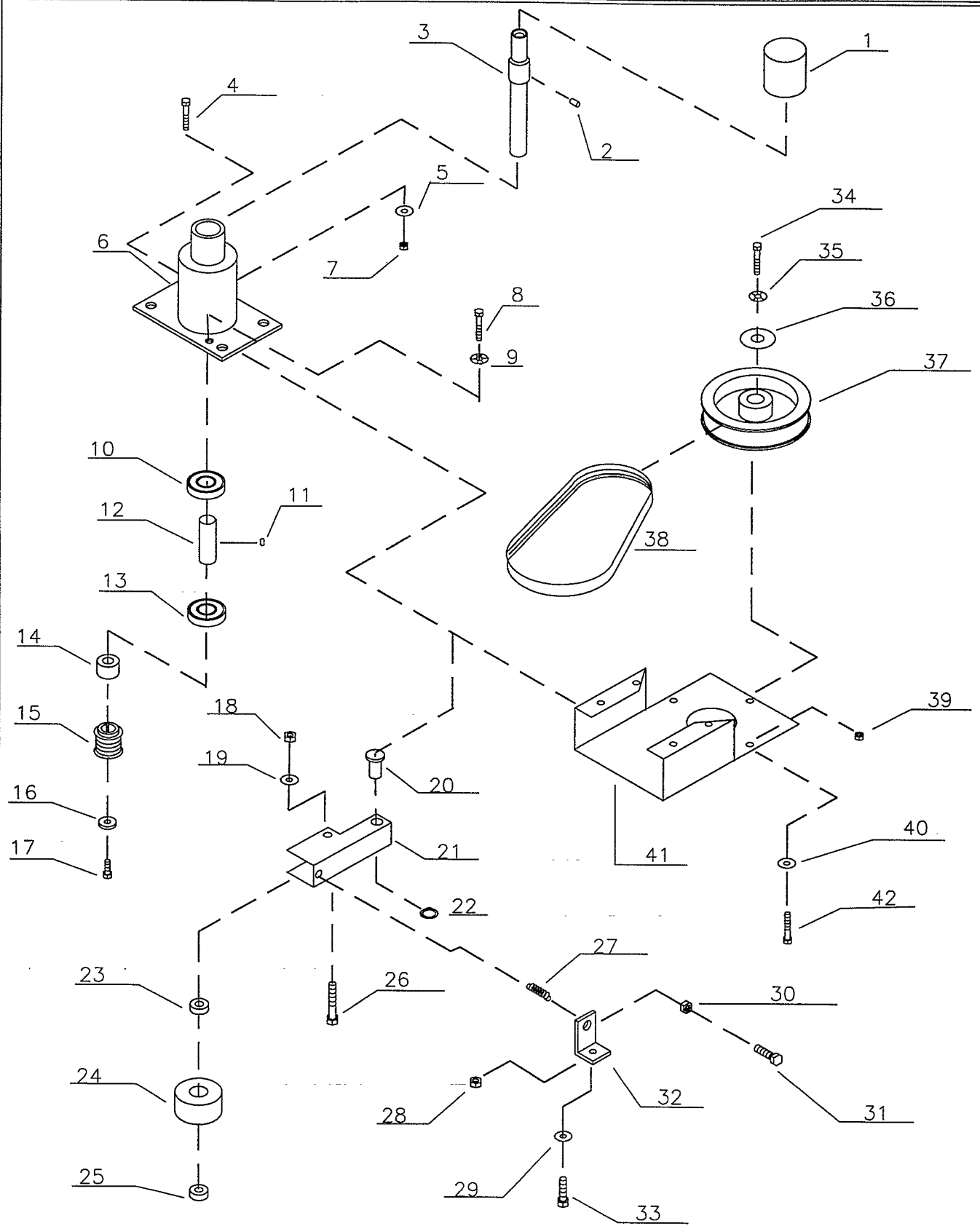


Illustration A		Transmission	Wechselgetriebe	Transmission	Transmission	
Nr.	Best.nr.	Stk	Beskrivelse DK	Bezeichnung D	Description GB	Description F
1	92500002	1	Støvhætte	Staubkappe	Dust cap	Bouton
2	90104432	1	Rørstift	Rohrstift	Cotter pin	Goupille
3	92501304	1	Aksel f. remhjul	Welle	Shaft	Essieu
4	90102743	4	Bolt	Bolzen	Screw	Vis
5	90102198	4	Skive	Scheibe	Washer	Rondelle
6	92501303	1	Lejehus	Lagerhuse	Bearing house	Roulem maison
7	90100662	4	Møtrik	Mutter	Nut	Ecrou
8	90102743	1	Bolt	Bolzen	Screw	Vis
9	90102198	1	Låseskive	Scheibe	Washer	Rondelle
10	90200239	1	Leje	Lager	Ball bearing	Roulem á billes.
11	90101267	1	Woodruffkile	Passfeder	Key	Clavette
12	92500409	1	Aksel bøsning	Wellebuche	Axle bushing	Entretoise
13	90200239	1	Leje	Lager	Ball bearing	Roulem á billes.
14	92501305	1	Bøsning	Buche	Bushing	Entretoise
15	92500037	1	Remskive	Riemscheibe	Pulley	Poulie
16	92500019	1	Skive	Scheibe	Washer	Rondelle
17	90100380	1	6-kant skrue	Schraube	Screw	Vis
18	90100663	1	Møtrik	Mutter	Nut	Ecrou
19	90102199	1	Låseskive	Scheibe	Washer	Rondelle
20	92501306	1	Akseltap	Achsschenkel	Axle	Essieu
21	92501302	1	Str. arm	Konsole	Console	Console
22	90102484	1	Seegering	Sprengring	Circlips	Circlip
23	92501307	1	Bøs	Buche	Bushing	Entretoise
24	92500035	1	Strammerulle	Spanrolle	Pulley	Pulley
25	92501307	1	Bøs	Buche	Bushing	Entretoise
26	90102779	1	Bolt	Bolzen	Screw	Vis
27	90000134	1	Returfjeder	Feder	Spring	Ressortp. tendeur
28	90100662	1	Møtrik	Mutter	Nut	Ecrou
29	90102198	1	Skive	Scheibe	Washer	Rondelle
30	90100694	1	Låsemøtrik	Mutter	Nut	Ecrou
31	92501323	1	Bolt	Bolzen	Screw	Vis
32	92501308	1	Vinkelholder	Winkeleisen	Bracket	Support
33	90102743	1	Sætskrue	Schraube	Screw	Vis
34	90102773	1	Sætskrue	Schraube	Screw	Vis
35	90102199	1	Låseskive	Scheibe	Washer	Rondelle
36	90000482	1	Skive	Scheibe	Washer	Rondelle
37	92501309	1	Remskive	Riemenscheibe	Pulley	Poulie
38	90308708	1	Ribrem	Riem	V-belt	Courroie
39	90100662	4	Møtrik	Mutter	Nut	Ecrou
40	90102198	4	Låseskive	Scheibe	Washer	Rondelle
41	92501301	1	Bundplade	Platte	Steelchassis	Partie infériur
42	90102743	4	Bolt	Bolzen	Screw	Vis

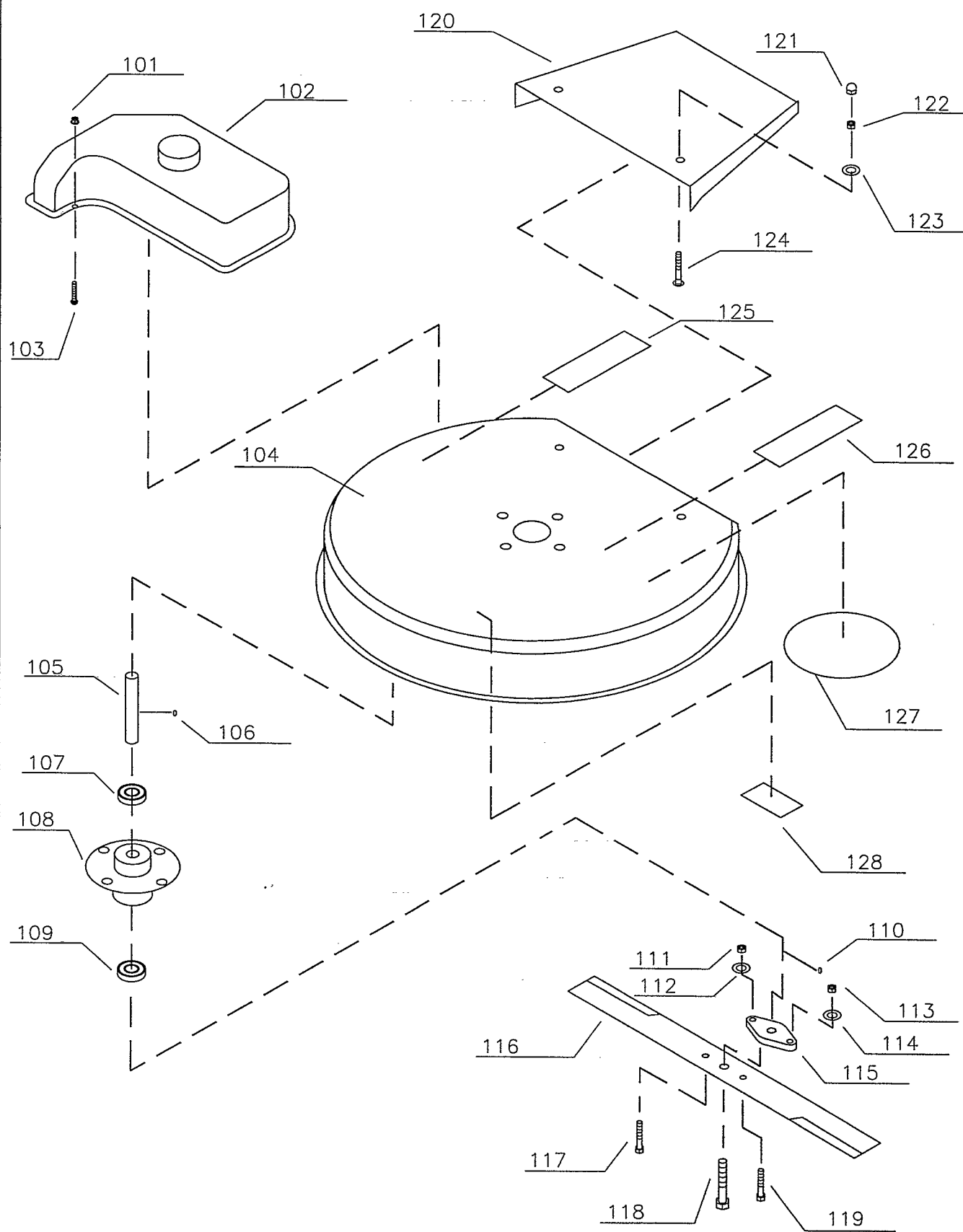
Illustration B

Skjold

Shield

Schild

Rondache



TEXAS

Illustration B		Skjold	Schild	Shield	Rondache	
Nr.	Best.nr.	Stk	Beskrivelse DK	Bezeichnung D	Description GB	Description F
101	90180950	4	Flangemøtrik	Schraube	Screw	Vis
102	92501313	1	Plastskærm	Abdeckung	Plastic sheet	Ecran de plastic
103	90122401	4	Skruer	Schraube	Screw	Vis
104	92501315	1	Skjold	Schild	Shield	Rondache
105	92501318	1	Aksel f. kniv	Welle	Axle	Essieu
106	90102070	1	Not f. knivaksel	Passfeder	Key	Clavette
107	90200234	1	Leje	Kugellager	Bearing	Roulem. á billes
108	92501317	1	Lejehus	Lagerhaus	Bearing house	Roulem maison
109	90200240	1	Leje	Kugellager	Bearing	Roulem. á billes
110	92501320	1	Not	Passfeder	Key	Clavette
111	90100662	1	Møtrik	Mutter	Nut	Ecrou
112	90102198	1	Låseskive	Scheibe	Washer	Rondelle
113	90100662	1	Møtrik	Mutter	Nut	Ecrou
114	90102198	1	Låseskive	Scheibe	Washer	Rondelle
115	92501321	1	Holder f. kniv	Flansch	Flange	Console
116	92501322	1	Kniv	Messer	Knife	Fraise
117	90102746	1	Bolt f. kniv	Bolzen	Screw	Vis
118	90152200	1	Bolt f. kniv	Bolzen	Screw	Vis
119	90102746	2	Bolt f. kniv	Bolzen	Screw	Vis
120	92501316	2	Skærm f. udkast	Abdeckung	Plastic sheet	Ecran de plastic
121	90307908	2	Møtrikbeskytter	Stropfen	Hood	Tampon
122	90100692	2	Møtrik	Mutter	Nut	Ecrou
123	90104616	2	Skive	Scheibe	Washer	Rondelle
124	90100086	1	Bolt	Bolzen	Screw	Vis
125	90628619	1	Advarselslabel	Warndreieck	Warning mark	Attention marque
126	90628620	1	Advarselslabel	Warndreieck	Warning mark	Attention marque
127	90628625	1	PFS-label	PFS-marke	PFS-mark	PFS-marque
128	90628610	1	CE- mærke	CE-marke	CE-mark	CE-marque

TEXAS

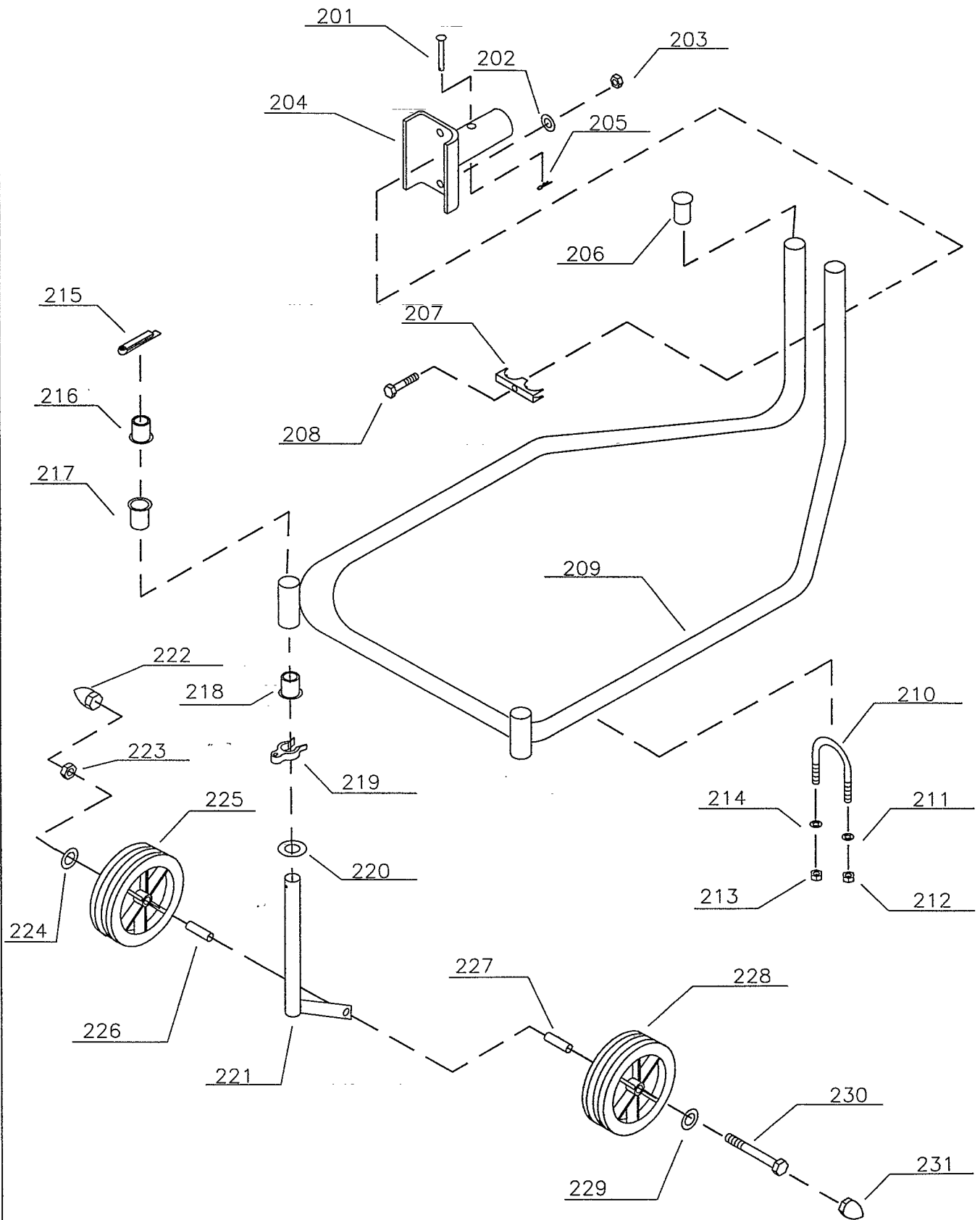


Illustration C		Stel		Rahmen	Frame	Cadre
Nr.	Best.nr.	Stk	Beskrivelse DK	Bezeichnung D	Description GB	Description F
201	90000007	1	Splitbolt	Steckbolen	Cotter bolt	Boulon à goupille
202	90102199	2	Låseskive	Scheibe	Washer	Rondelle
203	90100663	2	Møtrik	Mutter	Nut	Ecrou
204	92501312	1	Besl. rørbøjle	Konsole	Console	Console
205	90000057	1	Split	Federsplint	Cotter pin	Goupille
206	90307901	2	Plastprop	Stropfen	Plug	Tampon de tupe
207	90000637	2	Holder f. rørbøjle	Halter	Holder	Console
208	90102946	2	Bolt	Bolzen	Screw	Vis
209	92501324	1	Rørbøjle	Rohrbügel	Steering pipe	Cercle
210	90108015	4	Gev. bøjle	Gewindebügel	Adh.thread clamp	Filet cercle
211	90102198	4	Låseskive	Scheibe	Washer	Rondelle
212	90100662	4	Møtrik	Mutter	Nut	Ecrou
213	90100662	4	Møtrik	Mutter	Nut	Ecrou
214	90102198	4	Låseskive	Scheibe	Washer	Rondelle
215	90113211	2	Stålsplit	Splint	Cotter pin	Goupille
216	92500103	2	Plastbøs	Buche	Bushing	Entretoise
217	92500104	2	Plastbøs	Buche	Bushing	Entretoise
218	92500104	2	Plastbøs	Buche	Bushing	Entretoise
219	90307742	14	Plastclips	Plastikclips	Plastic clip	Plastic clip
220	90102316	2	Skive	Scheibe	Washer	Rondelle
221	92501319	2	Højdejustering	Höhe justierung	Adjustment	Fourchette
222	90307903	2	Møtrikbeskytter	Stropfen	Hood	Tampon
223	90100693	2	Møtrik	Mutter	Nut	Ecrou
224	90102311	2	Skive	Scheibe	Washer	Rondelle
225	90304100	2	Støttehjul	Stützrad	Support wheel	Plasticrouage
226	90001142	2	Hjulbøs	Buche	Bushing	Entretoise
227	90001142	2	Hjulbøs	Buche	Bushing	Entretoise
228	90304100	2	Støttehjul	Stützrad	Support wheel	Plasticrouage
229	90102311	2	Skive	Scheibe	Washer	Rondelle
230	90102953	2	Bolt	Bolzen	Screw	Vis
231	90307903	2	Møtrikbeskytter	Stropfen	Hood	Tampon

TEXAS

TEXAS