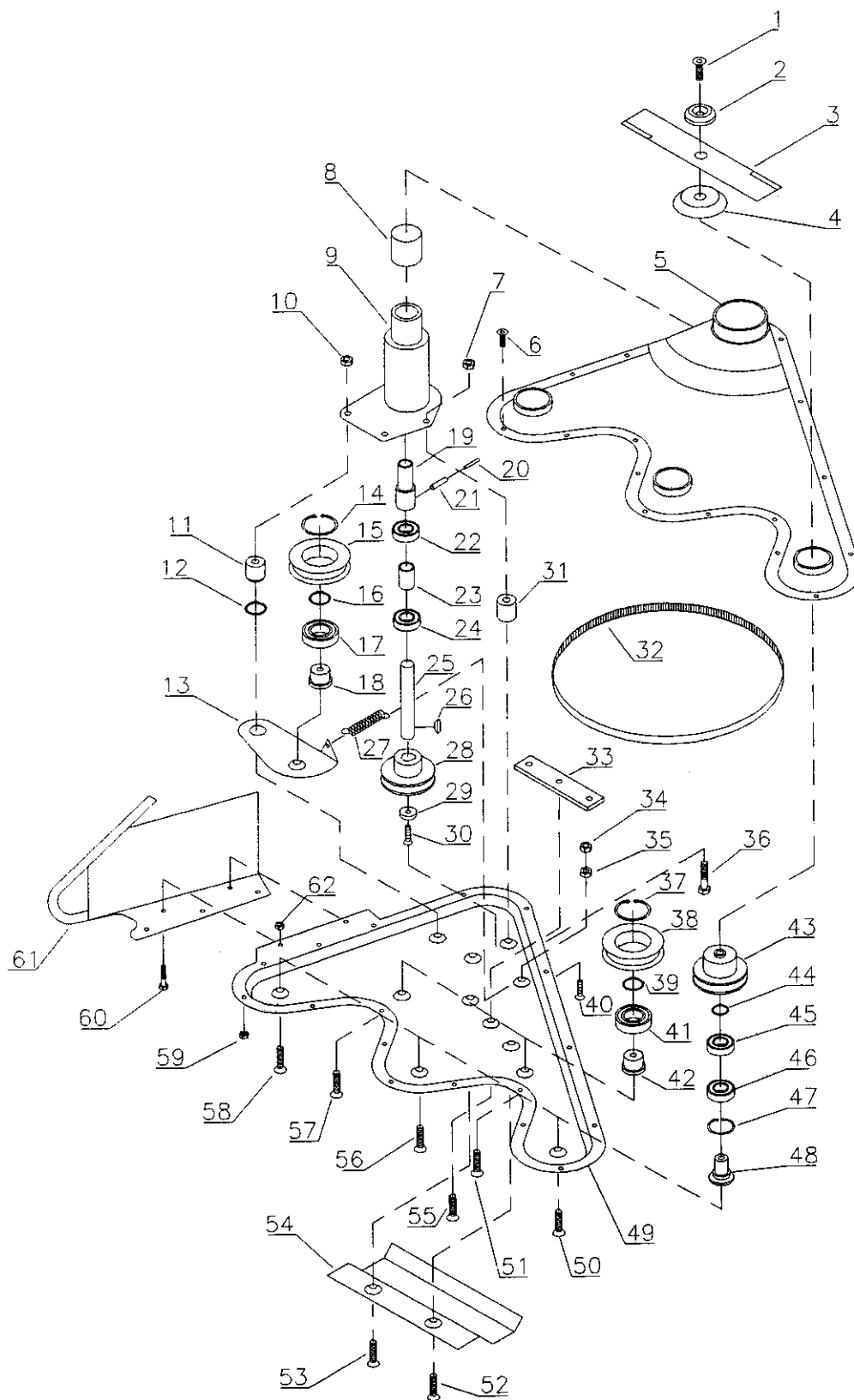


**Reservedelsliste  
Ersatzteilliste  
Spare Parts List  
Liste De Pièces Detachées**

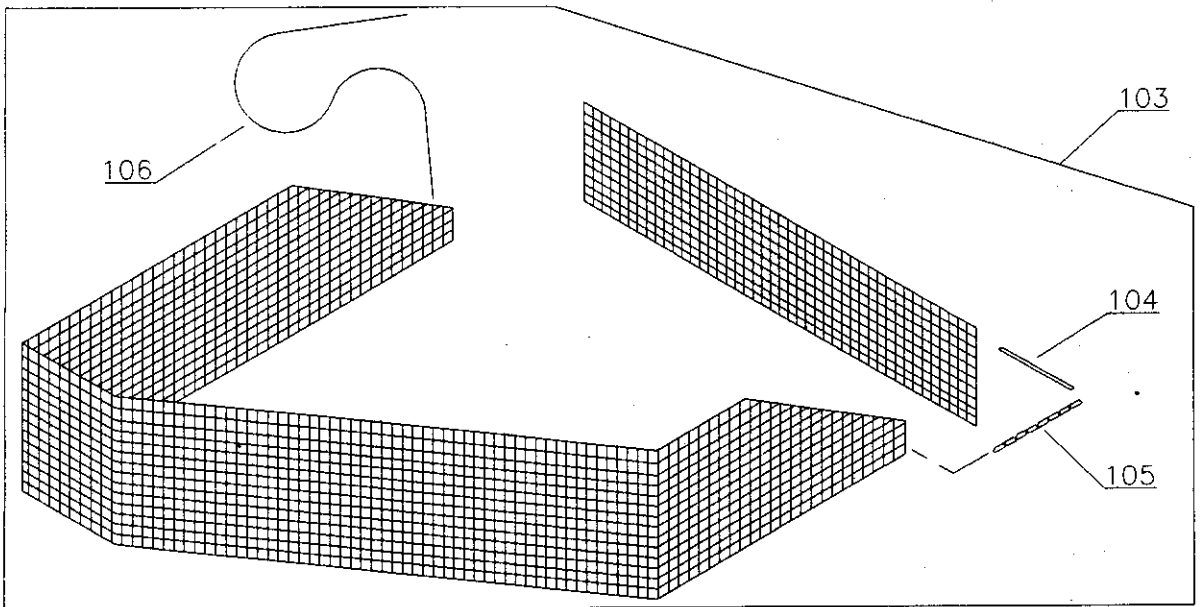
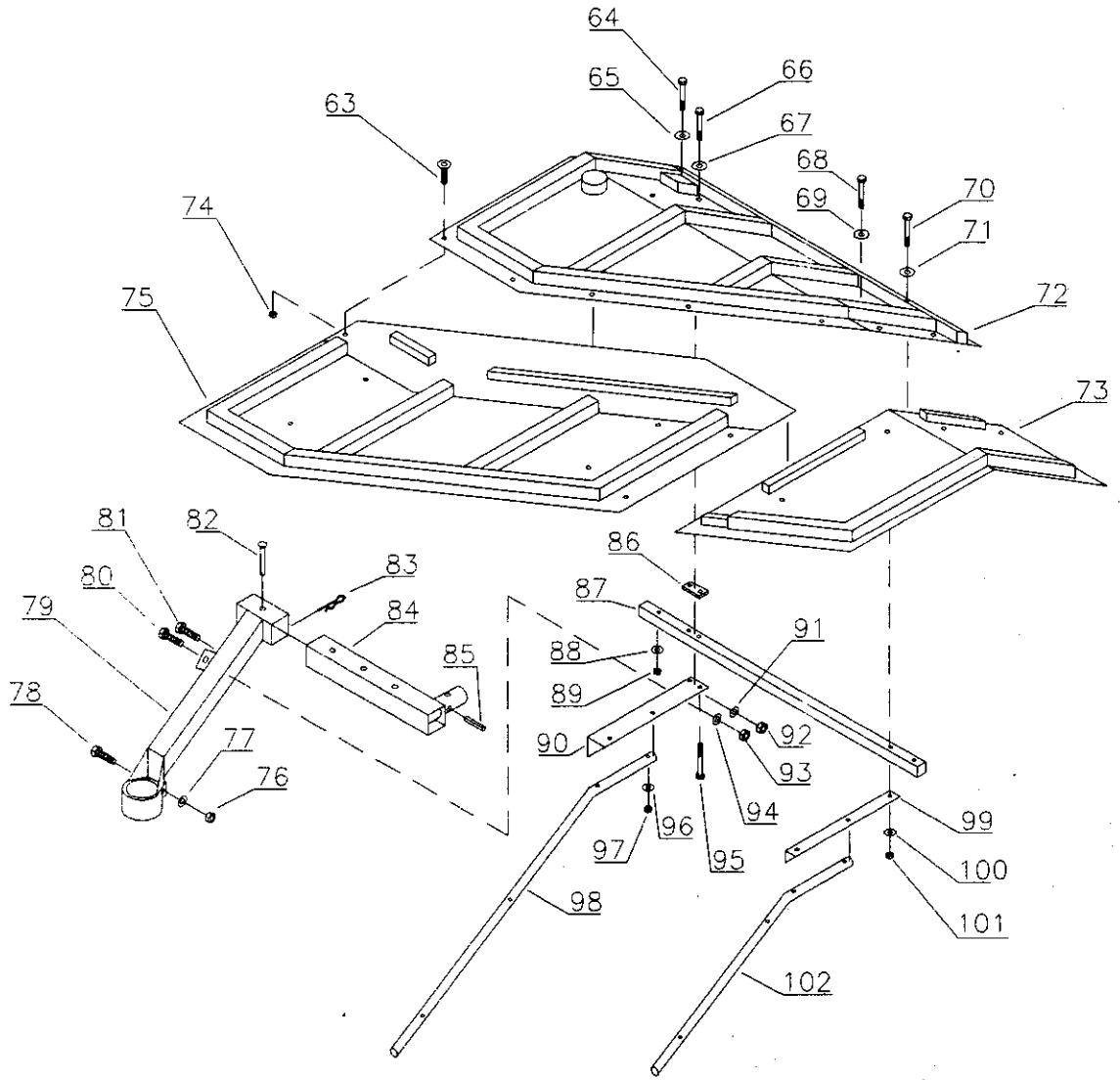
**Power Flex System**

**Afgrødehøster  
Getreidemäher  
Crop cutter  
Taille-bordures**

**Art nr.: Høster  
Fra serie nr.: 10000**



Nr.	Best. nr.	Stk	Beskrivelse DK	Beschreibung D	Description GB	Description F
01	90151146	3	Stålbolt kva. 10.9	Schraube	Screw	Vis
02	92500400	3	Stålskive for knive	Scheibe	Washer	Rondelle
03	92500401	3	Kniv	Messer	Knife	Fraise
04	92500402	3	Skål for kniv	Schale	Bowl	Coupe
05	92500403	1	Overdel for høster	Abdeckung	Plastic sheet	Ecran de plastic
06	90122401	17	Specialskrue	Schraube	Screw	Vis
07	90100692	2	Låsemøtrik kva8.8	Mutter	Lock nut	Ecrou
08	92500002	1	Plastprop	Staubkappe	Dust cap	Bouton
09	92500404	1	Lejehus	Lagerhaus	Bearing house	Roulem maison
10	90100692	1	Stålmøtrik kva. 8.8	Mutter	Nut	Ecrou
11	92500405	1	Bøsning str. arm	Buchse	Bushing	Entretoise
12	90102792	1	Seegering	Sprengring	Circlips	Circlip
13	92500406	1	Strammearm	Spannrollen Arm	Arm f. belt tighten.	Console
14	90102627	1	Seegering	Sprengring	Circlips	Circlip
15	92500407	1	Strammerulle	Spannrolle	Belt tightener	Pulley
16	90102495	1	Seegering	Sprengring	Circlips	Circlip
17	90200248	1	Kugleleje	Kugellager	Ball bearing	Roulem. à billes
18	92500408	1	Akseltap str. arm	Zapfwelle spannrol.	Axle	Éssieu
19	92500013	1	Firkantbøs	Übergangsröhr	Reducing pipe	Raccord
20	90104432	1	Rørstift	Spannsplit	Cotter pin	Goupille
21	90104480	1	Rørstift	Spannsplit	Cotter pin	Goupille
22	90200222	1	Kugleleje	Kugellager	Ball bearing	Roulem. à billes
23	92500409	1	Afstands bøsning	Buchse	Bushing	Entretoise
24	90200222	1	Kugleleje	Kugellager	Ball bearing	Roulem. à billes
25	92500410	1	Aksel m. notgang	Welle mit notgang	Axle with key slot	Éssieu a. rainure
26	90101269	1	Woodruffkile	Passfeder	Key	Clavette
27	90000321	1	Returfjeder	Feder	Spring	Ressortp. tendeur
28	92500411	1	Remskive, indgang	Keilriemenscheibe	Pulley	Poulie
29	92500019	1	Skive for remskive	Scheibe	Washer	Rondelle
30	90100380	1	Stålbolt kva. 10.9	Schraube	Screw	Vis
31	92500412	2	Bøsning til lejehus	Buchse	Bushing	Entretoise
32	92500413	1	Kilerem	Keilriemen	V-belt	Courroie
33	92500414	1	Gevindstykke	Halterung	Bracket	Support
34	90100692	1	låsemøtrik kva.8.8	Mutter	Lock nut	Ecrou
35	90100692	1	låsemøtrik kva.8.8	Mutter	Lock nut	Ecrou
36	90121139	2	Stålbolt kva. 10.9	Schraube	Screw	Vis
37	90102726	2	Seegering	Sprengring	Circlips	Circlip
38	92500407	2	Strammerulle	Spannrolle	Pulley	Poulie
39	90102495	2	Seegering	Sprengring	Circlips	Circlip
40	90100402	1	Stålbolt kva. 10.9	Schraube	Screw	Vis
41	90200248	2	Kugleleje	Kugellager	Ball bearing	Roulem. à billes
42	92500415	2	Akseltap str.rulle	Zapfwelle	Axle	Éssieu
43	92500416	3	Remskive, knive	Keilriemenscheibe	Pulley	Poulie
44	90102487	3	Seegering	Sprengring	Circlips	Circlip
45	90200222	3	Kugleleje	Kugellager	Ball bearing	Roulem. à billes
46	90200222	3	Kugleleje	Kugellager	Ball bearing	Roulem. à billes
47	90102615	3	Seegering	Sprengring	Circlips	Circlip
48	92500417	3	Akseltap for knive	Zapfwelle	Axle	Éssieu
49	92500418	1	Stålbund	Stahlchassis	Steelchassis	Partie infériur
50	90151148	1	Stålbolt kva. 10.9	Schraube	Screw	Vis
51	90151136	1	Stålbolt kva. 10.9	Schraube	Screw	Vis
52	90151134	1	Stålbolt kva. 10.9	Schraube	Screw	Vis
53	90151134	1	Stålbolt kva. 10.9	Schraube	Screw	Vis
54	92500419	1	Slæbesko	Schliittenschuhe	Drag shoe	Sabot de haler
55	90121134	1	Stålbolt kva. 10.9	Schraube	Screw	Vis
56	90151148	1	Stålbolt kva. 10.9	Schraube	Screw	Vis
57	90151136	1	Stålbolt kva. 10.9	Schraube	Screw	Vis
58	90151148	1	Stålbolt kva. 10.9	Schraube	Screw	Vis
59	90180950	17	Flangemøtrik	Mutter	Nut	Ecrou
60	90102722	2	Stålbolt kva. 8.8	Schraube	Screw	Vis
61	92500420	1	Stråskiller	Seiten Abdeckung	Side bracket	Support
62	90180951	1	Flangem. kva. 8.8	Mutter	Nut	Ecrou



Nr.	Best. nr.	Stk	Beskrivelse DK	Beschreibung D	Description GB	Description F
63	90102401	9	Specialskrue	Schraube	Screw	Vis
64	90102731	1	Stålbolt kva. 8.8	Schraube	Screw	Vis
65	90104614	1	Skærmskiver	Scheibe	Washer	Rondelle
66	90102731	4	Stålbolt kva. 8.8	Schraube	Screw	Vis
67	90104614	4	Skærmskive	Scheibe	Washer	Rondelle
68	90102731	4	Stålbolt kva. 8.8	Schraube	Screw	Vis
69	90104614	4	Skærmskive	Scheibe	Washer	Rondelle
70	90102731	2	Stålbolt kva. 8.8	Schraube	Screw	Vis
71	90104614	2	Skærmskive	Scheibe	Washer	Rondelle
72	92500421	1	Basisskærm	Basisschirm	Basic cover	Ecran de plastic
73	92500422	1	Sideskærm	Seitenschirm	Side cover	Ecran de plastic
74	90180950	9	Flangemøtrik	Mutter	Nut	Ecrou
75	92500423	1	Frontskærm	Frontschirm	Front cover	Ecran de plastic
76	90100662	1	Stålmøtrik kva.8.8	Mutter	Nut	Ecrou
77	90102198	1	Låseskive	Federscheibe	Lock washer	Rondelle frein
78	90102913	1	Stålbolt kva. 8.8	Schraube	Screw	Vis
79	92500424	1	Monteringsbom	Konsole	Console	Console
80	90102921	1	Stålbolt kva. 8.8	Schraube	Screw	Vis
81	90102921	1	Stålbolt kva. 8.8	Schraube	Screw	Vis
82	90000006	1	Splitbolt	Steckbolzen	Cotter bolt	Boulon á goupille
83	90000057	1	Split	Splint	Cotter pin	Goupille
84	92500425	1	Tværbum	Konsole	Console	Console
85	90104528	1	Rørstift	Spannstift	Cotter pin	Goupille
86	92500426	1	Gevindstykke	Halterung	Bracket	Support
87	92500427	1	RHS-profil,skærm	Stahlhalter	Steel bracket	Support
88	90102309	1	Planskive	Planscheibe	Washer	Rondelle
89	90180951	1	Flangem. kva.8.8	Mutter	Nut	Ecrou
90	92500428	1	Vinkelholder, stor	Vinkelhalter	Bracket	Support
91	90102309	1	Planskive	Planscheibe	Washer	Rondelle
92	90100692	1	Stålmøtrik kva.8.8	Mutter	Nut	Ecrou
93	90100692	1	Stålmøtrik kva.8.8	Mutter	Nut	Ecrou
94	90102309	1	Planskive	Planscheibe	Washer	Rondelle
95	90102731	2	Stålbolt kva. 8.8	Schraube	Screw	Vis
96	90102309	4	Planskive	Planscheibe	Washer	Rondelle
97	90100691	4	låsømøtrik kva.8.8	Mutter	Nut	Vis
98	92500429	1	Rørholder, stor	Rohrhalter	Bracket	Support
99	92500430	1	Vinkelholder, lille	Vinkelhalter	Bracket	Support
100	90102309	4	Planskive	Planscheibe	Washer	Rondelle
101	90100691	4	låsømøtrik kva.8.8	Mutter	Nut	Vis
102	92500431	1	Rørholder, lille	Rohrhalter	Bracket	Support
103	92500436	1	Net komplet	Abdeckung Kpl.	Protoc. cover Cpl.	Ecran,plastic cpl.
104	90305712	2	Strips	Stropfen	Strap	Tampon
105	92500433	1	Kæde for net	Kette für Abdeck.	Chain	Chaîne
106	92500435	1	Snor for net	Schnur	Cord	Corde