

1997

EL - TEX 230

RESERVEDELSLISTE
ERSATZTEILLISTE
SPARE PARTS LIST
LISTE DE PIÈCES DÉTACHÉES

ANDREAS PETERSEN HØJBY ApS
Knullen 2, DK-5260 Odense S
Tlf.: +45 65 95 81 80 - Fax: +45 65 95 86 58

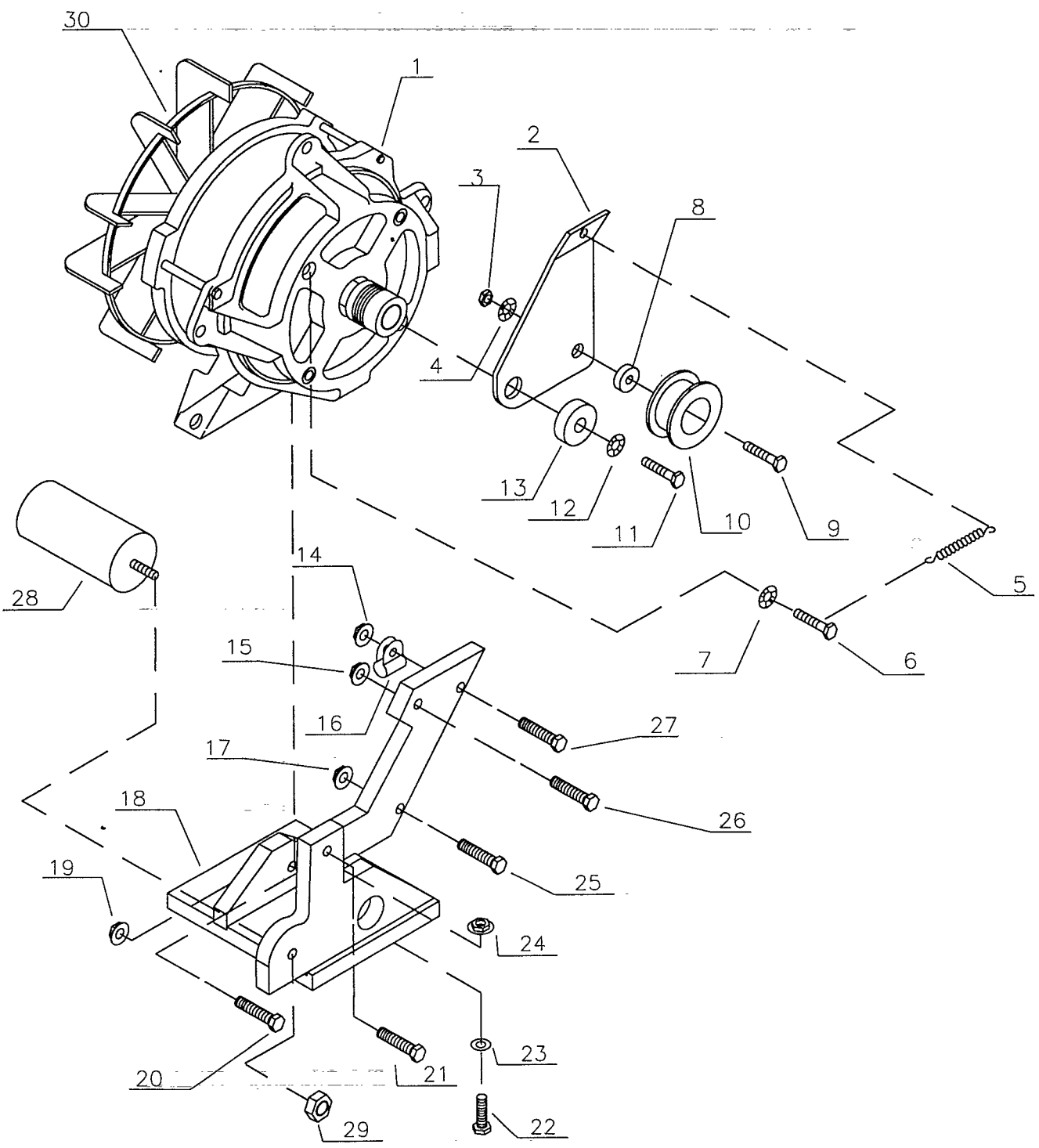


Illustration A		Motor / Strammerulle	Motortyp / Spannrolle	Engine / Belt tighener	Moteur / Tendeur de courroie	
Nr.	Best.nr.	Stk	Beskrivelse DK	Bezeichnung D	Description GB	Description F
1	90331700	1	Motor	Motor	Engine	Moteur
2	90001801	1	Str. rullearm	Konsole	Consol	Console
3	90100662	1	Stålmøtrik	Mutter	Nut	Ecrou
4	90102198	1	Låseskive	Scheibe	Washer	Rondelle
5	90001808	1	Returfjeder	Ausgleichfeder	Returnspring	Ressort
6	90102744	1	Sætskrue	Schraube	Screw	Vis
7	90100662	1	Stålmøtrik	Mutter	Nut	Ecrou
8	90001507	1	Afstandsøs	Buchse	Bushing	Entretoise
9	90102744	1	Sætskrue	Schraube	Screw	Vis
10	90307779	1	Strammerulle kpl.	Spannrolle kpl.	Idle pulley cpl.	Tend. de courroie
11	90102744	1	Sætskrue	Schraube	Screw	Vis
12	90102198	1	Låseskive	Scheibe	Washer	Rondelle
13	90001842	1	Afstandsøs	Buchse	Bushing	Entretoise
14	90180950	1	Flangemøtrik	Mutter	Nut	Ecrou
15	90180951	1	Flangemøtrik	Mutter	Nut	Ecrou
16	90001806	1	Kabelholder	Kabelhalter	Cabelholder	Cercle
17	90180950	1	Flangemøtrik	Mutter	Nut	Ecrou
18	90307900	2	Motorfixtur	Konsole	Bracket	Console
19	90180951	2	Flangemøtrik	Mutter	Nut	Ecrou
20	90102728	2	Sætskrue	Schraube	Screw	Vis
21	90102724	1	Sætskrue	Schraube	Screw	Vis
22	90102743	1	Sætskrue	Schraube	Screw	Vis
23	90102309	1	Planskive	Planscheibe	Washer	Rondelle
24	90100662	1	Flangemøtrik	Mutter	Nut	Ecrou
25	90102719	1	Sætskrue	Schraube	Screw	Vis
26	90102728	1	Sætskrue	Schraube	Screw	Vis
27	90102719	1	Sætskrue	Schraube	Screw	Vis
28	90331720	1	Kondensator	Kondensator	Condenser	Condensateur
29	90111556	1	Møtrik	Mutter	Nut	Ecrou
30	90331721	1	Blæser	Blasventilator	Blowing fan	Ventilateur

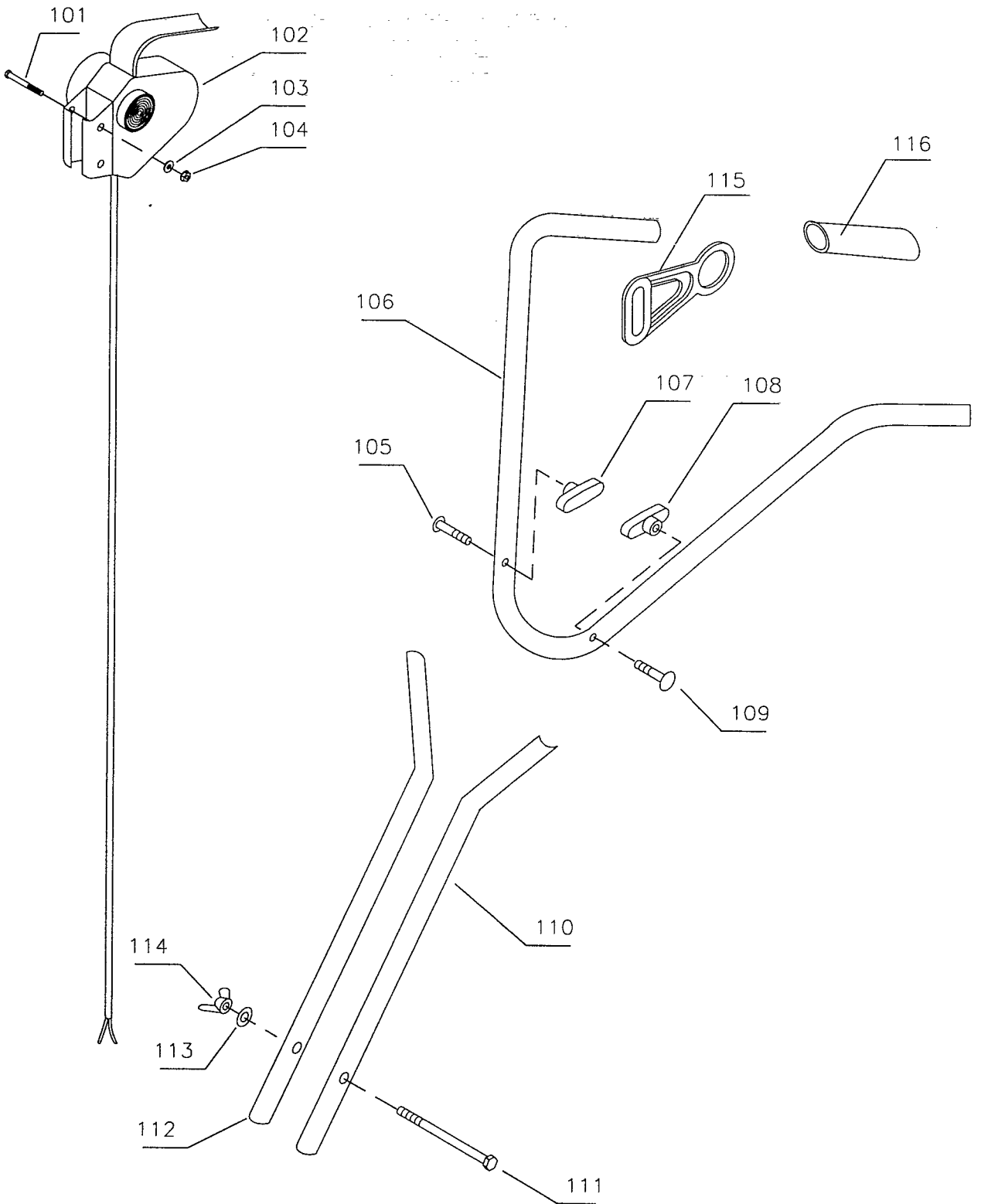


Illustration B		Styr		Lenkholm	Handlebar	Poignee
Nr.	Best.nr.	Stk	Beskrivelse DK	Bezeichnung D	Description GB	Description F
101	90102873	2	Stålbolt	Schraube	Screw	Vis
102	90331900	1	Elkontakt	Anschluss	Switch	Electricite
103	90102308	2	Planskive	Planscheibe	Washer	Rondelle
104	90180950	2	Flangemøtrik	Mutter	Nut	Ecrou
105	90100071	1	Bræddebolt	Bundschrabe	Bolt	Vis
106	90001824	1	Styr -Gul	Lenkholm -Gelb	Handle -Yellow	Poignee Jaune
	90001828	1	Styr -Rød	Lenkholm -Rot	Handle -Red	Poignee Rouge
107	90307530	1	Vingemøtrik plast	Flügelmutter	Wing nut	Ecrou papillon
108	90307530	1	Vingemøtrik plast	Flügelmutter	Wing nut	Ecrou papillon
109	90100071	1	Bræddebolt	Bundschrabe	Bolt	Vis
110	90001248	1	Styrrør -Gul	Lenkrohr -Gelb	Handlebar -Yellow	Barre Jaune
	90001251	1	Styrrør -Rød	Lenkrohr -Rot	Handlebar -Red	Barre Rouge
111	90102931	1	Stålbolt	Schraube	Bolt	Vis
112	90001248	1	Styrrør	Lenkrohr	Handlebar	Barre
113	90102198	1	Låseskive	Federscheibe	Lock washer	Rondelle frein
114	90100602	1	Vingemøtrik stål	Flügelmutter Stahl	Wing nut Steel	Ecrou frein
115	90307907	1	Kabelholder	Kabelhalter	Cable block	Casse de cable
116	90307340	2	Håndtag	Handgriff	Grip	Poignee

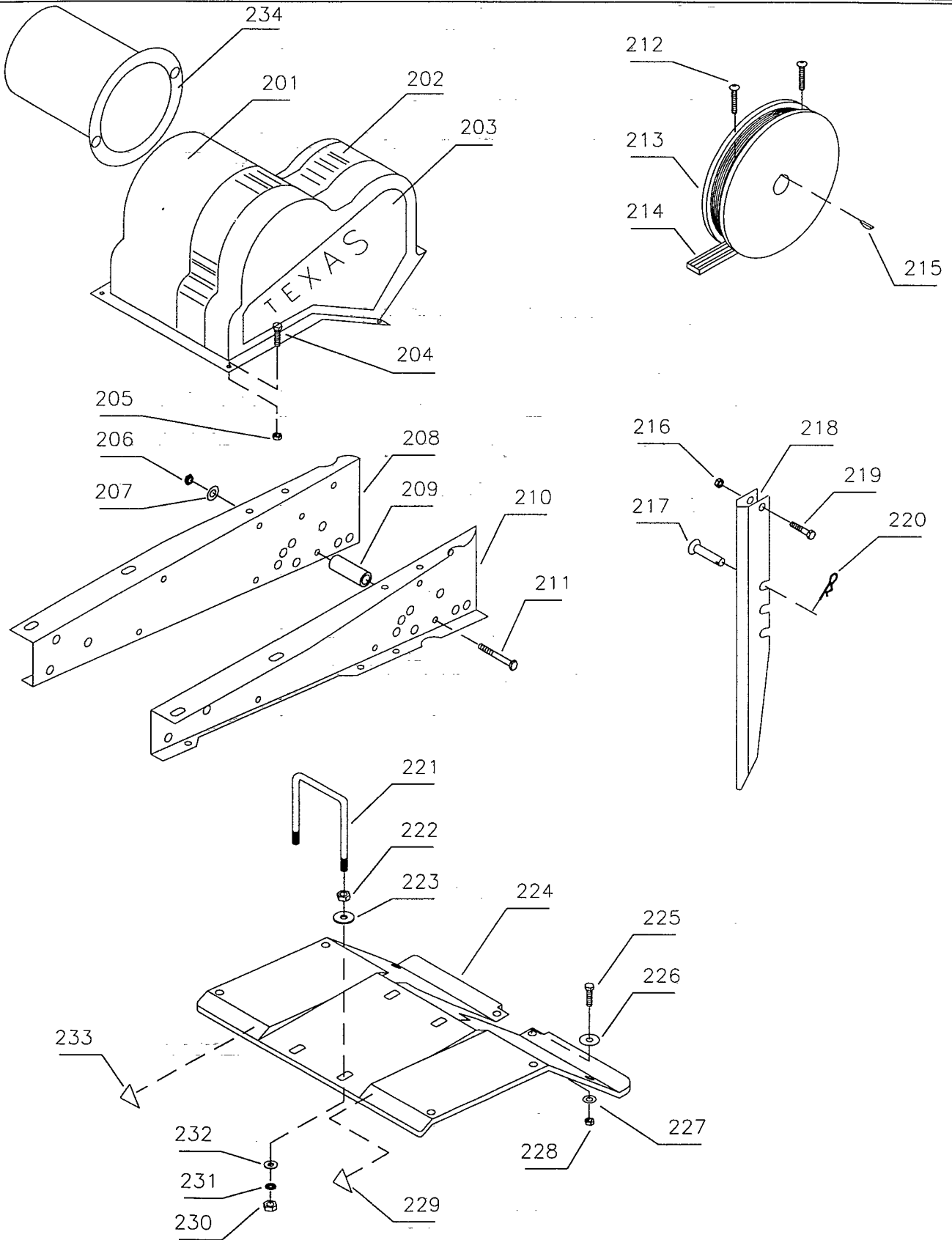


Illustration C		Remskive		Keilriemenscheibe	Pulley	Poulie
Nr.	Best.nr.	Stk	Beskrivelse DK	Bezeichnung D	Description GB	Description F
201	90307904	1	Motorhjelm	Motorhaube	Engine hood	Plaq. de protection
202	90628252	1	Label	Aufkleber	Label	Marque
203	90628253	1	Label	TEXAS aufkleber	Label	Marque
204	90122401	4	Flangeskrue	Schraube	Screw	Vis
205	90180950	4	Flangemøtrik	Mutter	Nut	Ecrou
206	90100661	2	Stålmøtrik	Mutter	Nut	Ecrou
207	90102195	2	Låseskive	Federscheibe	Lock washer	Rondelle frein
208	90001253	1	Vange H -Gul	Rahmen R -Gelb	Member R -Yellow	Partie D. Jaune
	90001256	1	Vange H -Rød	Rahmen R -Rot	Member R -Red	Partie D. Rouge
209	90001064	2	Afstandsbøs	Buchse	Bushing	Enteroise
210	90001257	1	Vange V -Gul	Rahmen L -Gelb	Member L -Yellow	Partie G. Jaune
	90001260	1	Vange V -Rød	Rahmen L -Rot	Member L -Red	Partie G. Rouge
211	90102887	2	Stålbolt	Schraube	Bolt	Vis
212	90100160	2	Inv.sekskant skrue	Reitstockschruebe	Inside hexgoncrew	Hexagore vis
213	90307905	1	Hovedhjul	Antriebsrad	Ground wheel	Roue principale
214	90308706	1	Fremrem	Riem	Belt	Courroie
215	90101267	1	Woodruffkile	Passfeder	Grove	Clavette
216	90100661	1	Stålmøtrik	Mutter	Nut	Ecrou
217	90000056	1	Splitbolt	Steckbolzen	Cotter bolt	Boulon á goupille
218	90001269	1	Jordspyd	Bremssporn	Depth skid	Chevetre
219	90102887	1	Stålbolt	Schraube	Bolt	Vis
220	90000057	1	Split	Federsplint	Cotter pin	Goupille
221	90001807	1	Fronthåndtag	Tragegriff	Handle	Poignee
222	90100662	2	Stålmøtrik	Mutter	Nut	Vis
223	90104616	2	Planskive	Scheibe	Washer	Rondelle
224	90001836	1	Knivskærm Gul	Schutzdach Gelb	Sheet Yellow	Plaque Jaune
	90001839	1	Knivskærm Rød	Schutzdach Rot	Sheet Red	Plaque Rouge
225	90102726	2	Sætskrue	Schraube	Screw	Vis
226	90102309	2	Planskive	Scheibe	Washer	Rondelle
227	90102195	2	Låseskive	Federscheibe	Lock washer	Rondelle frein
228	90100661	2	Stålmøtrik	Mutter	Nut	Vis
229	90628569	1	Advarselstrekant	Warndreieck	Warning mark	Attention marque
230	90100662	2	Stålmøtrik	Mutter	Nut	Vis
231	90102198	2	Låseskive	Federscheibe	Lock washer	Rondelle frein
232	90104616	2	Planskive	Scheibe	Washer	Rondelle
233	90628569	1	Advarselstrekant	Warndreieck	Warning mark	Attention marque
234	90307902	1	Ventilationskærm	Blaseabschirmung	Ventilating guard	'Ecran d'aérage
235	90628254	1	Label	Aufkleber	Label	Marque

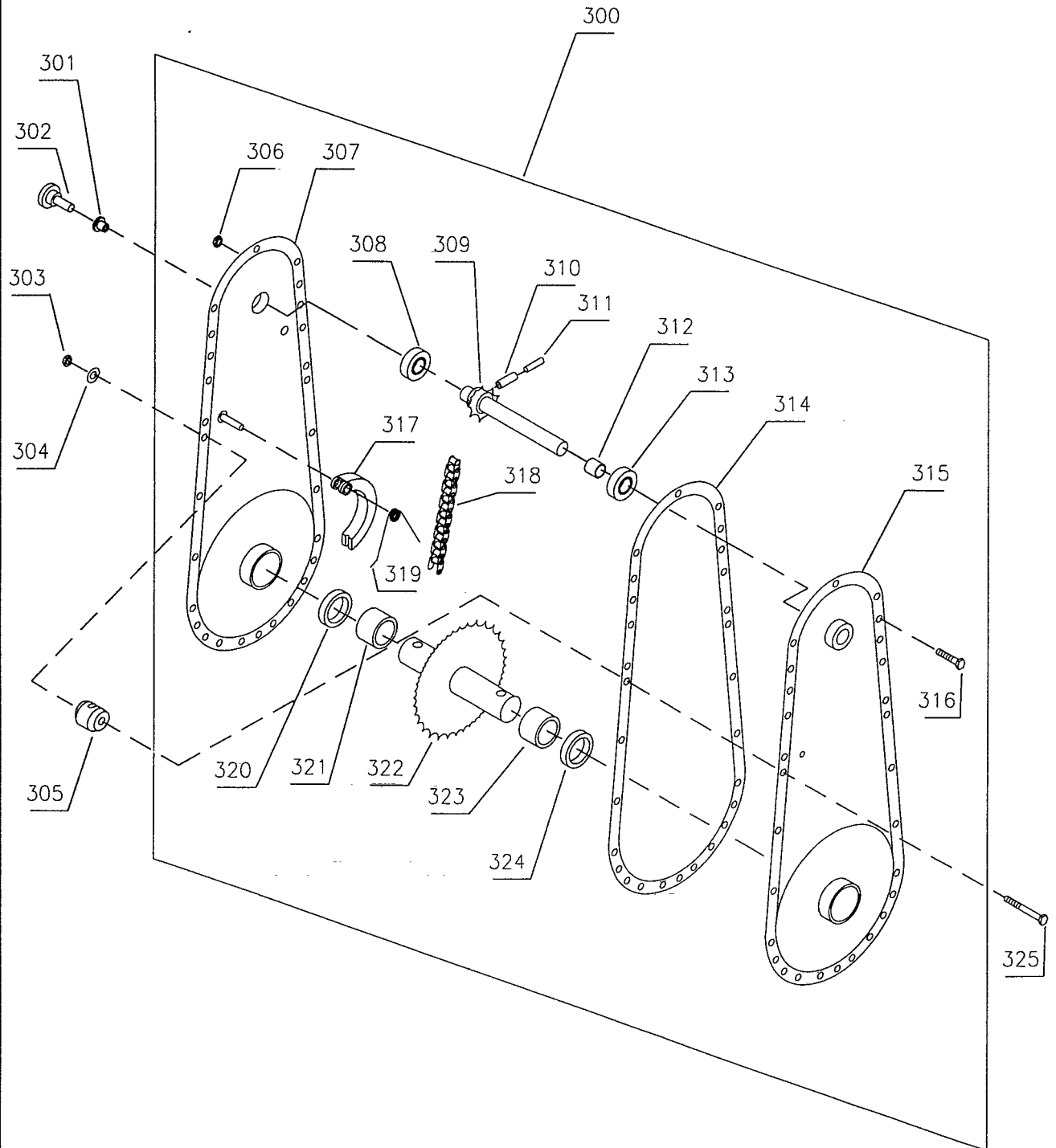


Illustration D		Kædekasse		Getriebe	Chain case	Cater de transmission
Nr.	Best.nr.	Stk	Beskrivelse DK	Bezeichnung D	Description GB	Description F
300	90001812	1	Kædekasse - gul	Kettenkas. - Gelb	Chaine c.- yellow	Cater.tra.-jaune
	90001816	1	Kædekasse - rød	Kettenkas. - Rot	Chaine c. red	Cater.tra.-rouge
301	90000324	1	Bøsning for prop	Buchse f.Öleinfül	Bushing	Entretoise
302	90000323	1	Olieprop	Plastikstopfen	Plug	Bouchon
303	90100661	4	Møtrik	Mutter	Nut	Ecrou
304	90102195	4	Låseskive	Federscheibe	Lock washer	Rondelle frein
305	90307738	4	Monteringsbøs	Montierungsbuch.	Mounting bush	Mount entretoise
306	90100660	24	Møtrik	Mutter	Nut	Ecrou
307	90001274	1	Højre dæksel	Deckel, rechts	Chain case, right	Partie droite
308	90200221	1	Kugleleje	Kugellager	Ball bearing	Roule. a billes
309	90001308	1	Indgangsaksel	Eingangswelle	Shaft inner	Axe
310	90104476	1	Rørstift	Spannstift	Pin	Vis de serrage
311	90104422	1	Rørstift	Spannstift	Pin	Vis de serrage
312	90001224	1	Afstandsbøs	Buchse	Bushing	Entretoise
313	90200221	1	Kugleleje	Kugellager	Ball bearing	Roule. a billes
314	90001225	1	Pakning	Dichtung	Gasket	Joint de carter
315	90001278	1	Venstre dæksel	Deckel, links	Chain case, left	Partie, gauche
316	90102716	1	Sætskrue	Schraube	Screw	Vis
317	90001222	1	Kædestrammer	Kettenspanner	Chain tightener	Tendeur d. courr.
318	90001089	1	Kæde	Kette	Chain	Chaîne
319	90001221	1	Fjeder	Feder	Spring	Ressort
320	90101620	1	Olietætningsring	Radialdichtung	Oil seal	Joint SPI
321	90201190	1	Nåleleje	Nadellager	Needle bearing	Palier á aiguilles
322	90001088	1	Udgangsaksel	Ausgangswelle	Shaft outer	Axe
323	90201190	1	Nåleleje	Nadellager	Needle bearing	Roule. a billes
324	90101620	1	Olietætningsring	Radialdichtung	Oil seal	Joint SPI
325	90102887	4	Stålbolt	Schraube	Screw	Vis

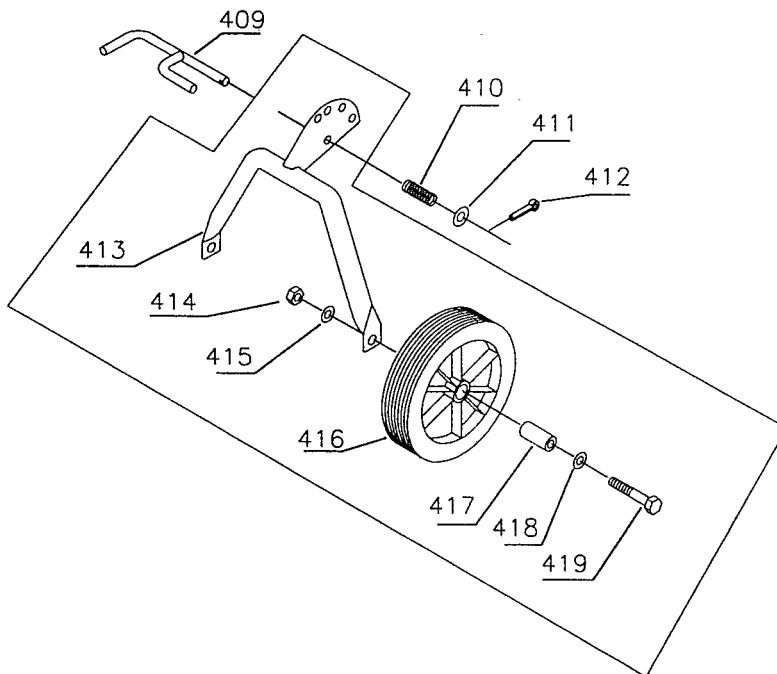
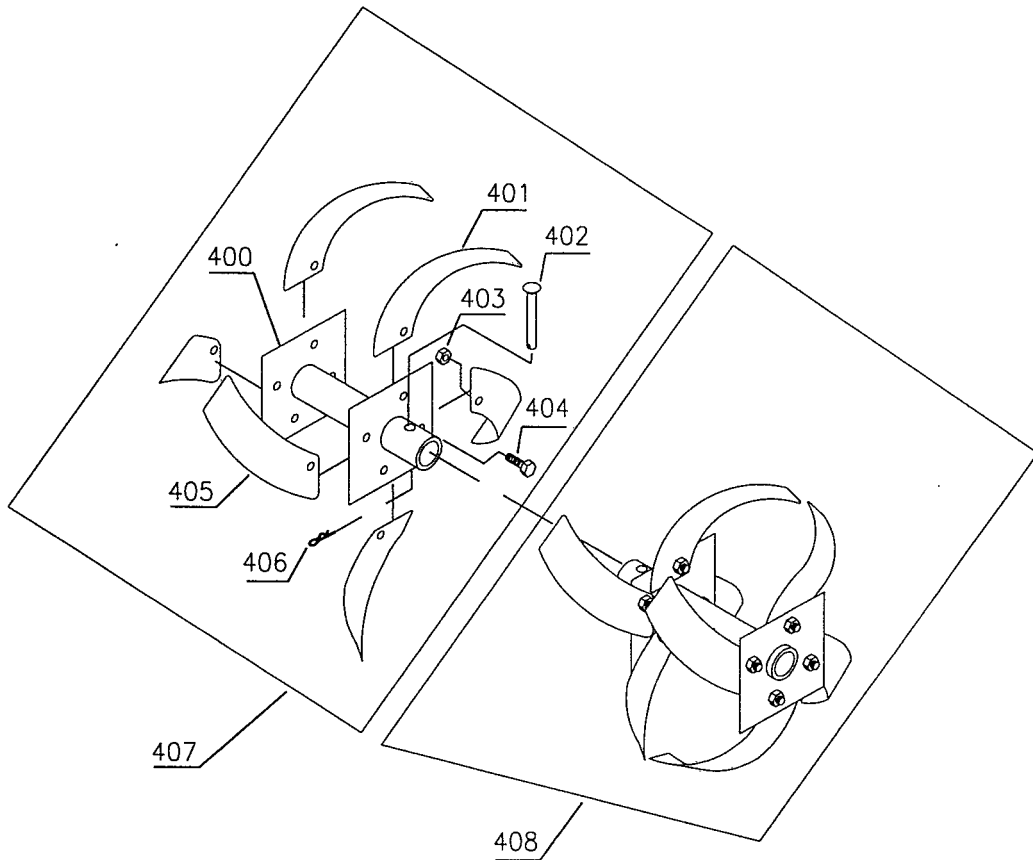


Illustration E		Fræserkniive		Hacksatz	Set of rotors	Jeu de fraises
Nr.	Best.nr.	Stk	Beskrivelse DK	Bezeichnung D	Description GB	Description F
400	90001131	2	Knivrør	Messerrohr	Tupe	Tube
401	90001132	8	Knivblad, venstre	Hackmesser, links	Right blade	Fraises, droite
402	90000056	2	Splitbolt	Steckbolzen	Cotter bolt	Boulon à goupille
403	90100732	16	Møtrik	Mutter	Nut	Ecrou
404	90103888	16	Stålbolt	Schraube	Screw	Vis
405	90001130	8	Knivblad, højre	Hackmesser, rech.	Left blade	Fraises, gauche
406	90000057	2	Split	Federsplint	Cotter pin	Goupille
407	90001135	1	Kniv, højre kpl.	Hacksatz, R kpl.	Right rotor cpl.	Fraises ens. droit
408	90001136	1	Kniv, venstre kpl.	Hacksatz, L kpl.	Left rotor cpl.	Fraises ens. gau.
409	90001151	1	Lås for hjulbøjle	Arretierung	Lock	A broche
410	90001153	1	Fjeder	Feder	Spring	Ressort
411	90102311	1	Planskive	Scheibe	Washer	Rondelle
412	90102418	1	Split	Federstecker	Pin	Goupille
413	90001273	1	Hjulbøjle	Radgabel	Fork	Rouage
414	90100663	2	Stålmøtrik	Mutter	Nut	Ecrou
415	90102199	2	Låseskive	Federscheibe	Lock washer	Rondelle frein
416	90304210	2	Hjul	Rad	Wheel	Roue de support
417	90001142	2	Hjulbøs	Radbuchse	Wheel bushing	Entretoise
418	90102311	2	Planskive	Scheibe	Washer	Rondelle
419	90102946	2	Stålbolt	Schraube	Screw	Vis