

Illustration B		Motor / Strammerulle	Motortyp / Spannrolle	Engine / Belt tightener	Moteur / Tendeur de courroie	
Nr.	Best.nr.	Stk	Beskrivelse DK	Bezeichnung D	Description GB	Déscription F
001	90628459	1	Olieadvar. label	Aufkleber	Warning label	Marque d'attention
002	126412	1	Motor B&S Intek	Motor B&S Intek	Motor B&S Intek	Moteur B&S Intek
	TG 500	1	Powerline	Powerline	Powerline	Powerline
	Gx160	1	Gx160	Gx160	Gx160	Gx160
003	90122180	4	Møtrik	Mutter	Nut	Ecrou
004	90122160	4	Bolt	Schraube	Screw	Vis
005	90100663	2	Afstands møtrik	Mutter	Nut	Ecrou
006	90100692	1	Møtrik	Mutter	Nut	Ecrou
007	90102198	1	Låseskive	Scheibe	Washer	Rondelle
008	90100662	1	Møtrik	Mutter	Nut	Ecrou
009	90102921	1	Bolt	Schraube	Screw	Vis
010	30000204	1	Afstandsskive	Scheibe	Washer	Rondelle
011	30000202	1	Tandhjul	Zahnrad	Spurgear	Roue
	30000292	1	Tandhjul Honda	Zahnrad Honda	Spurgear Honda	Roue Honda
012	30000050	1	Fjeder	Feder	Spring	Ressort
013	90100283	2	Pinolskrue	Schraube	Screw	Vis
014	30000056	1	Motorremskive	Keilreim scheibe	Pulley, engine	Poulie, moteur
	30000290	1	Motorremski.Honda	Keilreim sch.Honda	Pulley engi.Honda	Poulie mote.Honda
015	90102060	1	Pasfeder	Passfeder	Groove	Clavette
016	90102198	2	Låseskive	Scheibe	Washer	Rondelle
017	90103890	2	Bolt	Schraube	Screw	Vis
018	90102744	1	Bolt	Schraube	Screw	Vis
019	30000046	1	Bøsning	Buchse	Bushing	Entretoise
020	90120050	1	Skive	Scheibe	Washer	Rondelle
021	90122180	1	Møtrik	Mutter	Nut	Ecrou
023	30000044	1	Fremarm	Konsole	Consol	Console
025	90307745	1	Strammerulle	Spannrolle	Idle pulley	Tend.de corurroie
026	90102480	1	Låsering	Sprengring	Circlips	Circlips
027	90102747	1	Bolt	Schraube	Screw	Vis
028	90200222	1	Kugleleje	Kugellager	Ball bearing	Roule.á billes
029	90102622	1	Låsering	Sprengring	Circlips	Circlips
030	30000234	1	Bøs	Buchse	Bushing	Entretoise
031	30000206	1	Rem/tandhjul	Keilreim	Pulley	Poulie
032	90102336	1	Skive	Scheibe	Washer	Rondelle
033	90100692	1	Møtrik	Mutter	Nut	Ecrou
034	30000214	1	Remstyr	Halter	Guide	Comm.pour curr.
035	90100692	2	Møtrik	Mutter	Nut	Ecrou
036	90102740	2	Bolt	Schraube	Screw	Vis
037	90102480	1	Låsering	Sprengrring	Circlips	Circlips
038	90307779	1	Strammerulle	Spannrulle	Idle pulley	Tendeur de cour
040	30000050	1	Fjeder	Feder	Spring	Ressort
042	90102744	1	Bolt	Schraube	Nut	Vis
043	90120050	1	Skive	Scheibe	Washer	Rondelle
044	30000216	1	Bakarm	Zurück arm	Reverse arm	Console
045	30000046	1	Bøsning	Buchse	Bushing	Entretoise
046	90100692	1	Møtrik	Mutter	Nut	Ecrou
047	30000230	1	Bagskærm	Abdeckung	Rear sheet	Console

**Model 532 – 552 – 572**

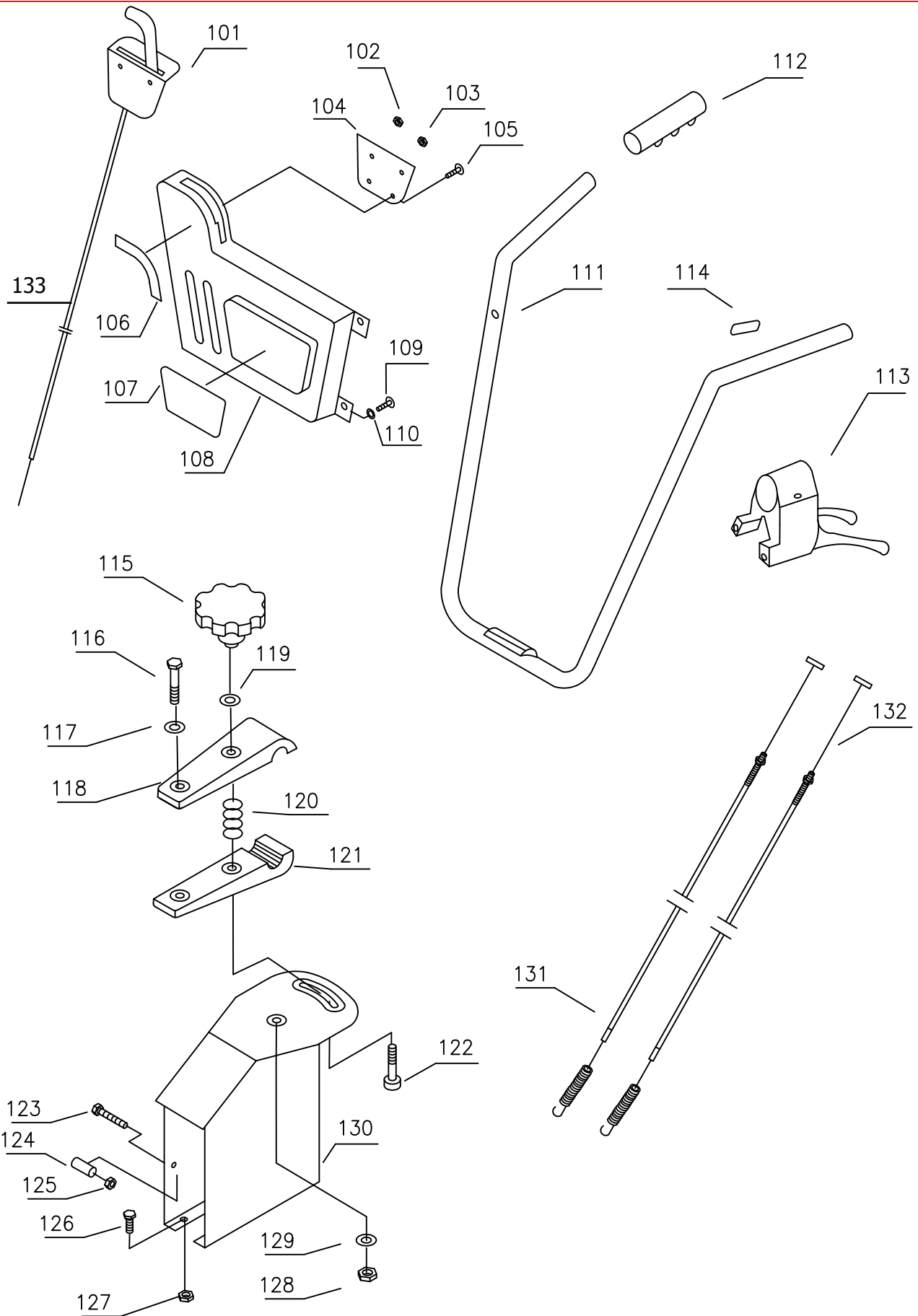


Illustration F		Styr		Lenkholm	Handlebar	Barre gauche
Nr.	Best.nr.	Stk	Beskrivelse DK	Bezeichnung D	Description GB	Déscripstin F
101	30000069A	1	Gashåndtag	Gaszug	Throttle Control	Manette á gaz
102	90100691	1	Møtrik	Mutter	Nut	Ecrou
103	90100691	1	Møtrik	Mutter	Nut	Ecrou
104	30000077	1	Beslag	Konsole	Consol	Console
105	90122321	4	Skrue	Schraube	Screw	Vis
106	90628238	1	Label	Aufkleber	Label	Marque
107	90628259	1	Label	Aufkleber	Label	Marque
108	90307701	1	Brystplade	Paneel	Front plate	Plastron
109	90101846	4	Skrue	Schraube	Screw	Vis
110	90102308	4	Skive	Scheibe	Washer	Rondelle
111	30000071	1	Styr gul	Lenkholm Gelb	Handle yellow	Poignee jaune
	30000085	1	Styr rød	Lenkholm Rot	Handle red	Poignee rouge
	30000096	1	Styr sort	Lenkholm	Handle black	Poignee noir
112	90307352	2	Skumgreb	schwarz	Plast grip	Poignée
113	30000096	2	Koblingsgreb	Griff	Clutch handle	Poignée
114	90628671	2	Retningsmærke	Kupplungsgrif	Direction	Marque de direction
115	30000166	1	Håndhjul	Richtungsmarke	Wing nut	Ecrou papillon
116	90102942	1	Bolt	Flügelmutte	Screw	Vis
117	90102311	1	Skive	Schraube	Washer	Rondelle
118	30000054	1	Holder	Scheibe	Consol	Console
119	90102311	1	Skive	Konsol	Washer	Rondelle
120	30000048	1	Tryk fjeder	Scheibe	Spring	Ressort
121	30000054	1	Holder	Feder	Consol	Console
122	90100122	1	Bræddebolt	Konsol	Screw	Vis
123	90102891	1	Bolt	Schraube	Screw	Vis
124	30000005	1	Bøsning	Schraube	Bushing	Entretoise
125	90100691	1	Låsemøtrik	Buchse	Nut	Ecrou
126	90122150	4	Bolt	Mutter	Screw	Vis
127	90122180	4	Låsemøtrik	Schraube	Nut	Ecrou
128	90100693	1	Låsemøtrik	Mutter	Nut	Ecrou
129	90102311	1	Skive	Mutter	Washer	Rondelle
130	30000072	1	Konsol gul	Scheibe	Consol yellow	Console jaune
	30000073	1	Konsol rød	Konsol Gelb	Consol red	Console rouge
131	30000098	1	Bakkabel	Konsol Rot	Clutch cable	Cable
132	30000097	1	Fremkabel	Kupplungsseil	Clutch cable	Cable
133	30000069	1	Gaskabel	Seil	Throttlecable	Cable

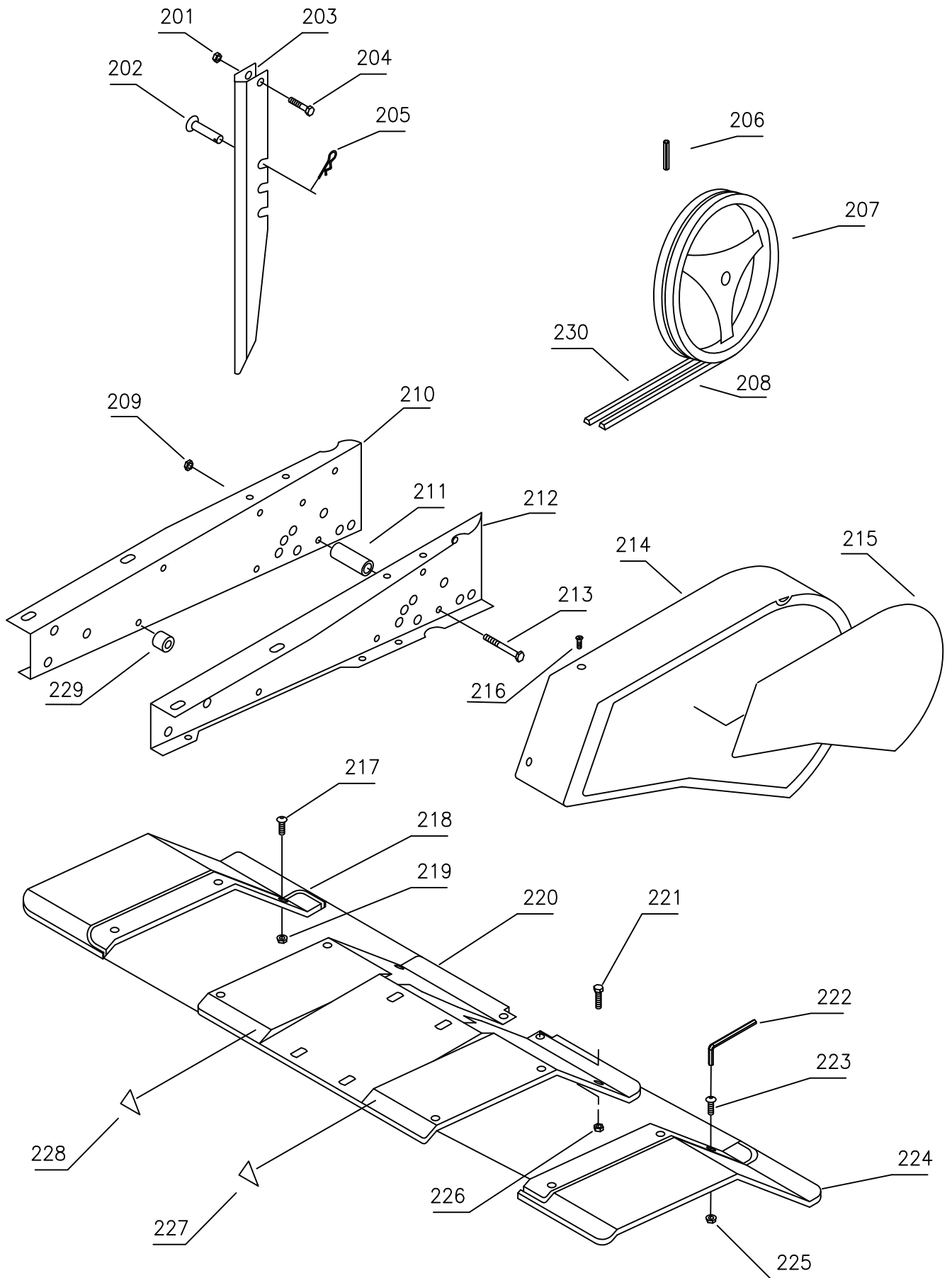


Illustration H		Remskive		Keilriemenscheibe	Pulley	Poulie
Nr.	Best.nr.	Stk	Beskrivelse DK	Bezeichnung D	Description GB	Déscription F
201	90100661	1	Møtrik	Mutter	Nut	Ecrou
202	90000058	1	Splitbolt	Steckbolzen	Cotter bolt	Boulon à goupille
203	90001269	1	Jordspyd	Bremssporn	Depth skid	Chevetre
204	90102730	1	Bolt	Schraube	Screw	Vis
205	90000057	1	Split	Federsplint	Cotter pin	Goupille
206	90104492	1	Rørstift	Spannstift	Pin	Vis de serrage
207	30000052	1	Remskive	Keilriemenscheibe	Pulley	Poulie
208	90301039	1	Kilerem	Keilriemen	Belt	Courroie
209	90122180	6	Møtrik	Mutter	Nut	Ecrou
210	30000175	1	Vange H gul	Rahmen R Gelb	Member R yellow	Partie D jaune
	30000176	1	Vange H rød	Rahmen R Rot	Member R red	Partie D rouge
211	30000004	2	Bøsning	Buchse	Bushing	Entretoise
212	30000173	1	Vange V gul	Rahmen L Gelb	Member L yellow	Partie G jaune
	30000174	1	Vange V rød	Rahmen L Rot	Member L red	Partie G rouge
213	90122160	6	Bolt	Schraube	Screw	Vis
214	30000080	1	Sideskærm	Keilriemen schutz	Prot. Sheet	Pla. de prot.
215	90628155	1	Logo	Aufkleber	Label	Marque
216	90101846	3	Skrue	Schraube	Screw	Vis
217	90122401	3	Skrue	Schraube	Screw	Vis
218	90307733	1	Yderskærm H	Schutzdach R	Outer Sheet R	Plaque de prot D
219	90180950	3	Møtrik	Mutter	Nut	Ecrou
220	90001265	1	Knivskærm gul	Schuzdach gelp	Sheet yellow	Plaque jaune
	90001183	1	Knivskærm rød	Schuzdach rot	Sheet red	Plaque rouge
221	90122150	2	Bolt	Schraube	Screw	Vis
222	90122618	1	Torx nøgle	Torx Schüssel	Torx key	Clef à vis
	90122620	1	Torx nøgle	Torx Schüssel	Torx key	Clef à vis
223	90122401	3	Bolt	Schraube	Screw	Vis
224	90307734	1	Yderskærm V	Schuzdach L	Outer Sheet L	Plaque de prot G
225	90180950	3	Møtrik	Mutter	Nut	Ecrou
226	90122180	2	Møtrik	Mutter	Nut	Ecrou
227	90628569	1	Advarselstrekant	Warndreiech	Warning mark	Marque d'attention
228	90628569	1	Advarselstrekant	Warndreiech	Warning mark	Marque d'attention
229	30000006	8	Bøsning	Buchse	Bushing	Entretoise
230	90300648	1	Bakrem	Keilriemen rückw.	Belt reverse	Courroie

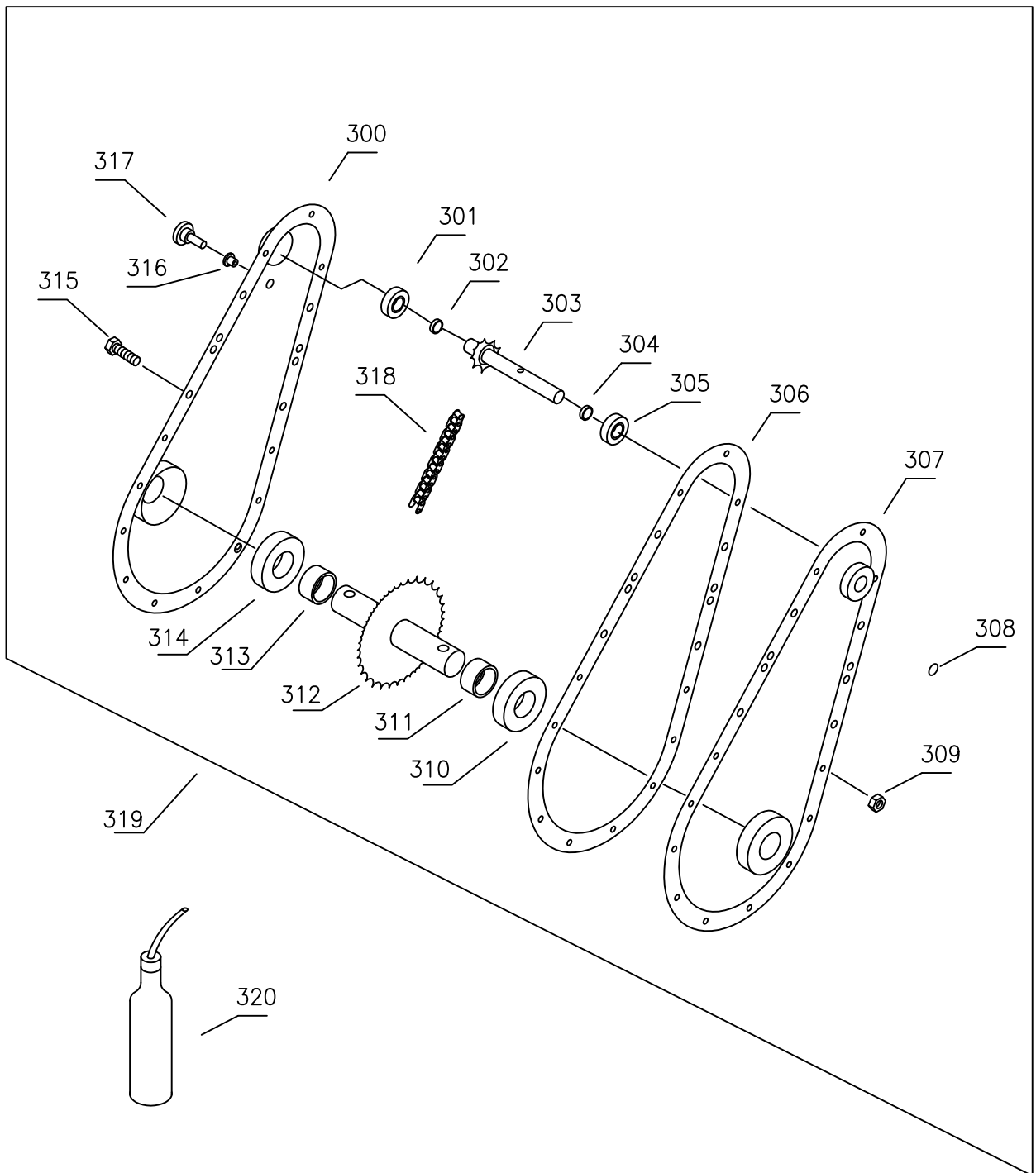


Illustration I		Kædekasse		Getriebe	Chain case	Cater de trans- mission
Nr.	Best.nr.	Stk	Beskrivelse DK	Bezeichnung D	Description GB	Déscription F
300	30000015	1	Højre halvdel	Deckel rechts	Case right	Partie droite
301	90200222	1	Kugleleje	Kugellager	Ball bearing	Roule. à billes
302	30000023	1	Bøsning	Buchse	Bushing	Entretoise
303	30000022	1	Indgangsaksel	Eingangswelle	Shaft inner	Axe
304	30000023	1	Bøsning	Buchse	Bushing	Entretoise
305	90200222	1	Kugleleje	Kugellager	Ball bearing	Roule. à billes
306	30000024	1	Pakning	Dichtung	Gasket	Joint de carter
307	30000013	1	Venstre halvdel	Deckel links	Case left	Partie gauche
308	90102309	2	Skive	Scheibe	Washer	Rondelle
309	90122178	16	Låsemøtrik	Mutter	Nut	Ecrou
310	90200550	1	Kugleleje	Kugellager	Ball bearing	Roule. à billes
311	30000029	1	Bøsning	Buchse	Bushing	Entretoise
312	30000028	1	Udgangsaksel	Ausgangswelle	Shaft outer	Axe
313	30000029	1	Bøsning	Buchse	Bushing	Entretoise
314	90200550	1	Kugleleje	Kugellager	Ball bearing	Roule. à billes
315	90122130	16	Bolt	Schraube	Screw	Vis
316	90000324	1	Bøsning	Buchse	Bushing	Entretoise
317	90000323	1	Olieprop	Plastikstopfen	Plut	Cheville
318	30000030	1	Kæde	Kette	Chain	Chaîne
319	30000008	1	Kpl. Kædekasse	Kettenkasten Kpl.	Chaîne Cpl.	Cater Cpl.
320	90306500	1	Multifak EP00 0,5l	Multifak EP00 0,5l	Multifak EP00 0,5l	Multifak EP00 0,5l

Model 530 – 532 – 552 – 572



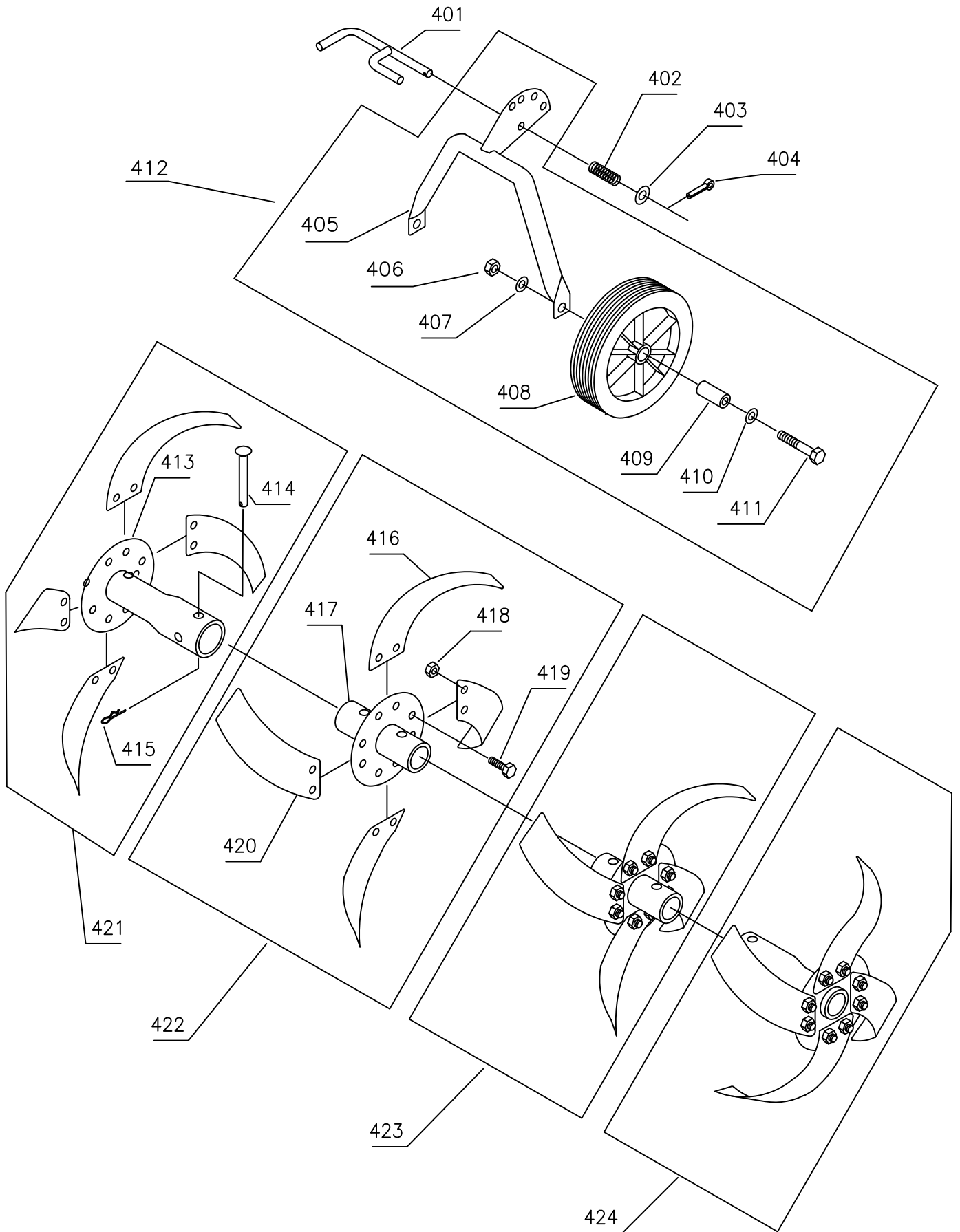
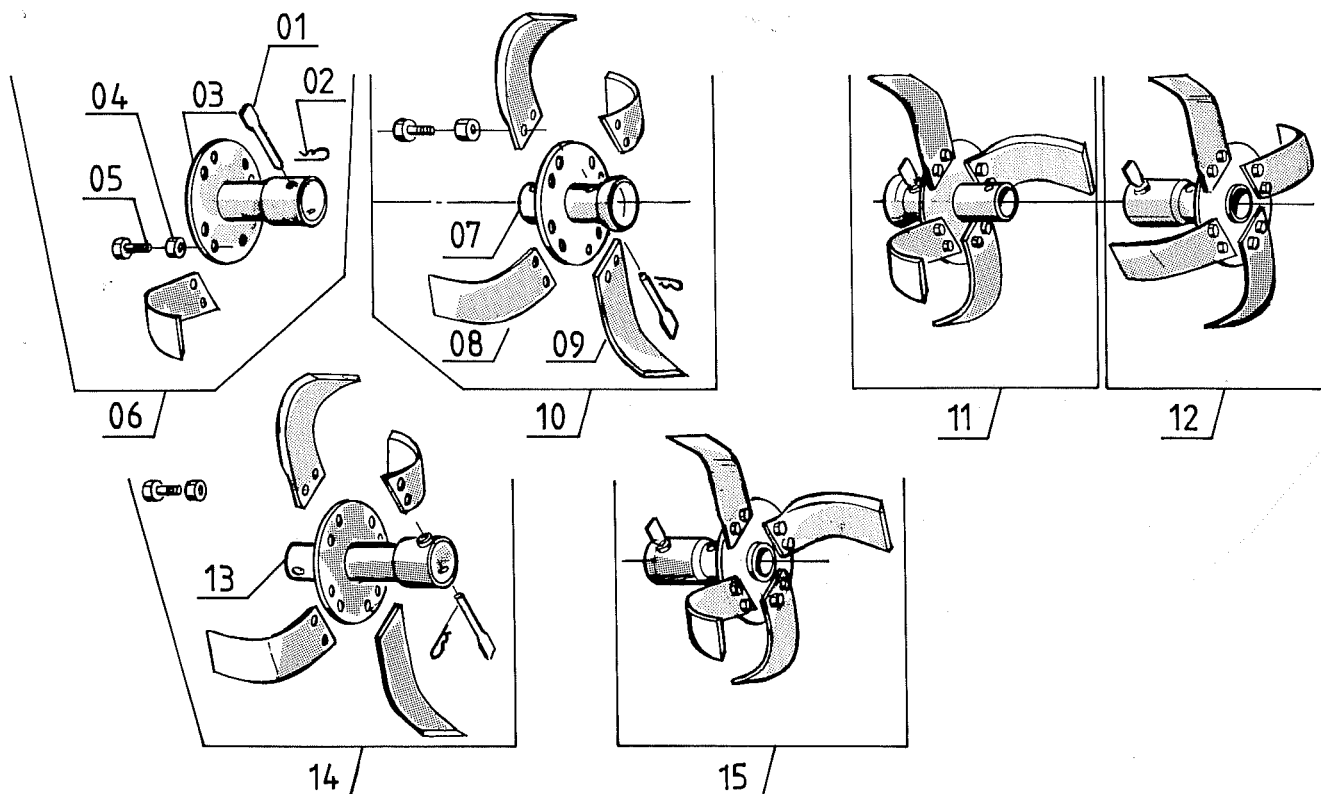


Illustration J		Transporthjul Fræserknive		Transport Rad Hacksatz	Transport wheel Set of rotors	Roue de support Jeu cpl. de fraises
Nr.	Best nr.	Stk	Beskrivelse DK	Bezeichnung D	Description GB	Description F
401	90001151	1	Lås	Arretierung	Lock	Une broche
402	90001153	1	Fjeder	Feder	Spring	Ressort
403	90102311	1	Skive	Scheibe	Washer	Rondelle
404	90102418	1	Split	Federsticker	Pin	Goupille
405	30000076	1	Hjulbøjle	Radgabel	Fork	Rouage
406	90100663	2	Møtrik	Mutter	Nut	Ecrou
407	90102199	2	Skive	Scheibe	Washer	Rondelle
408	90304211	2	Hjul (Ø20 mm hul)	Rad Ø20	Wheel Ø20	Roue de support Ø20
409	90001163	2	Bøsning (Ø20 mm)	Buchse Ø20	Bushing Ø20	Entretoise Ø20
410	90102311	2	Skive	Scheibe	Washer	Rondelle
411	90102946	2	Bolt	Schraube	Screw	Vis
412	90001170	1	Hjulbøjle kpl.	Radgabel Kpl.	Fork Cpl.	Roue de sup. Cpl.
413	90000012	2	Yderknivrør	Messerrohr Aus.	Tube outer	Tupe extérieur
414	90000007	4	Splitbolt	Steckbolzen	Cotter bolt	Goupille
415	90000057	4	Split	Federstecken	Cotter pin	Goupille
416	90000215	8	Knivblad V	Messer L	Blade L	Couteau G
417	90000601	2	Inderknivrør	Messerrohr inn,	Tube inner	Tupe intérieur
418	90100721	32	Møtrik	Mutter	Nut	Ecrou
419	90103908	32	Bolt	Schraube	Screw	Vis
420	90000214	8	Knivblad H	Messer R	Blade R	Couteau D
421	90000094	1	Yderkniv H kpl.	Hackstern R Kpl.	Knives R Cpl.	Fraises D Cpl.
422	90000716	1	Inderkniv H Kpl.	Hackstern R Kpl.	Knives R Cpl.	Fraises D Cpl.
423	90000717	1	Inderkniv V kpl.	Hackstern L Kpl.	Knives L Cpl.	Fraises G Cpl.
424	90000093	1	Yderkniv V kpl.	Hackstern L Kpl.	Knives L Cpl.	Fraises G Cpl.



## RESERVEDELSLISTE FOR TEXAS KNIVE TIL TD OG FUTURA

(Ind. og yd. knive) KPL.NR.91050800100

(Mellemknive) KPL.NR. 91050700100

Nr.	Best.nr.	Beskrivelse	Bezeichnung D	Description GB	Description F
1	90000006	Splitbolt	Steckbolzen	Cotter bolt	Boulon à goupille
2	90000057	Fjedersplit	Federsplint	Cotter pin	Goupille
3	90000012	Yderknivrør	Messerrohr	Tupe f.outer knife	Tupe
4	90100721	Møtrik	Mutter	Nut	Ecrou
5	90103908	Stålbolt	Schraube	Bolt	Vis
6	90000094	Hj. yderkniv, kpl.	Hackmes. rec. kpl.	Outer rotor, cpl.	Ens. fraise droite
7	90000010	Inderknivrør	messerrohr	Tube f.inner knife	Tupe
8	90000214	Hj. knivblad	Hackmesser, rec.	Knife, right	Fraises, droite
9	90000215	Ven. knivblad	Hackmesser, links	Knife, left	Fraises, gauche
10	90000095	Hj. inderkniv, kpl.	Hackmes. rec. kpl.	Inner rotor, cpl.	Ens.fraises, droite
11	90000092	Ven. inderkniv, kpl.	Hackmes. links kpl	Inner rotor, cpl.	Ens.fraises,gauche
12	90000093	Ven. yderkniv, kpl.	Hackmes. links kpl	Outor rotor, cpl.	Ens.fraises,gauche
13	9-030-03	Mellemknivrør	Messerrohr	Tupe for knife	Tupe
14	91050703	Hj. mellemkniv, kpl.	Hackmes. rec. kpl.	Rotor, right, cpl.	Ens.fraises, droite
15	91050704	V. mellemkniv, kpl	Hackmes. rec. kpl.	Rotor, left, cpl.	Ens.fraises,gauche