

Illustration B		Motor / Strammerulle	Motortyp / Spannrolle	Engine / Belt tightener	Moteur / Tendeur de courroie	
Nr.	Best.nr.	Stk	Beskrivelse DK	Bezeichnung D	Description GB	Déscription F
001	90628459	1	Olieadvar. label	Aufkleber	Warning label	Marque d'attention
002	126412	1	Motor B&S Intek	Motor B&S Intek	Motor B&S Intek	Moteur B&S Intek
	GC 160	1	Motor Honda GC	Motor Honda GC	Motor Honda GC	Motor Honda GC
	GX 160	1	Motor Honda GX	Motor Honda GX	Motor Honda GX	Motor Honda GX
003	90122180	4	Møtrik	Mutter	Nut	Ecrou
004	90122160	4	Bolt	Schraube	Screw	Vis
005	90100663	2	Afstands møtrik	Mutter	Nut	Ecrou
006	90100692	1	Møtrik	Mutter	Nut	Ecrou
007	90102198	1	Låseskive	Scheibe	Washer	Rondelle
008	90100662	1	Møtrik	Mutter	Nut	Ecrou
009	90102921	1	Bolt	Schraube	Screw	Vis
010	30000204	1	Afstandsskive	Scheibe	Washer	Rondelle
011	30000202	1	Tandhjul	Zahnrad	Spurgear	Roue
012	30000050	1	Fjeder	Feder	Spring	Ressort
013	90100283	2	Pinolskrue	Schraube	Screw	Vis
014	30000056	1	Motorremskive	Keilreim scheibe	Pulley, engine	Poulie, moteur
015	90102060	1	Pasfeder	Passfeder	Groove	Clavette
016	90102198	2	Låseskive	Scheibe	Washer	Rondelle
017	90103890	2	Bolt	Schraube	Screw	Vis
018	90102744	1	Bolt	Schraube	Screw	Vis
019	30000046	1	Bøsning	Buchse	Bushing	Entretoise
020	90120050	1	Skive	Scheibe	Washer	Rondelle
021	90122180	1	Møtrik	Mutter	Nut	Ecrou
022	90100693	1	Møtrik	Mutter	Nut	Ecrou
023	30000044	1	Fremarm	Konsole	Consol	Console
024	90001507	1	Bøsning	Buchse	Bushing	Entretoise
025	90307745	1	Strammerulle	Spannrolle	Idle pulley	Tend.de coruroie
026	90102773	1	Bolt	Schraube	Screw	Vis
027	90102916	1	Bolt	Schraube	Screw	Vis
028	90200222	1	Kugleleje	Kugellager	Ball bearing	Roule.á billes
029	90120050	1	Skive	Scheibe	Washer	Rondelle
030	30000208	1	Bøs	Buchse	Bushing	Entretoise
031	30000206	1	Rem/tandhjul	Keilreim	Pulley	Poulie
032	90120050	1	Skive	Scheibe	Washer	Rondelle
033	90200180	1	Kugleleje	Kugellager	Ball bearing	Rouleá billes
034	90100692	1	Møtrik	Mutter	Nut	Ecrou
035	30000214	1	Remstyr	Halter	Guide	Comm.pour curr.
036	90100692	2	Møtrik	Mutter	Nut	Ecrou
037	90102740	2	Bolt	Schraube	Screw	Vis
038	90100692	1	Møtrik	Mutter	Nut	Ecrou
039	90307779	1	Strammerulle	Spannrulle	Idle pulley	Tendeur de cour
040	30000062	1	Bøsning	Buchse	Bushing	Entretoise
041	30000050	1	Fjeder	Feder	Spring	Ressort
042	90100087	1	Bræddebolt	Schraube	Screw	Vis
043	90102744	1	Bolt	Schraube	Nut	Vis
044	90120050	1	Skive	Scheibe	Washer	Rondelle
045	30000216	1	Bakarm	Zurück arm	Reverse arm	Console
046	30000046	1	Bøsning	Buchse	Bushing	Entretoise
047	90100692	1	Møtrik	Mutter	Nut	Ecrou
048	30000230	1	Bagskærm	Abdeckung	Rear sheet	Console

Model 532 – 552 – 572

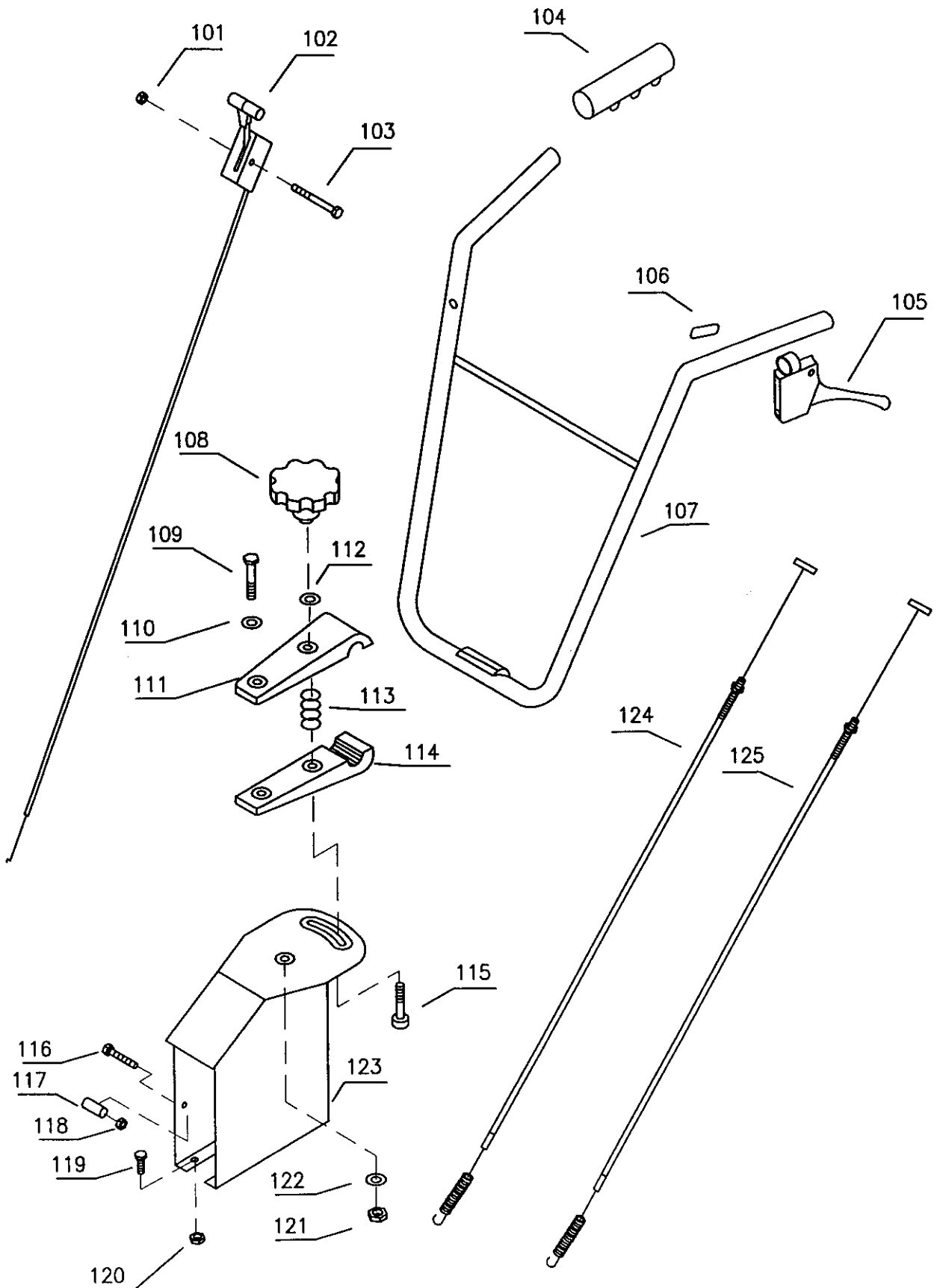


Illustration E		Styr		Lenkholm	Handlebar	Barre gauche
Nr.	Best.nr.	Stk	Beskrivelse DK	Bezeichnung D	Description GB	Déscripstin F
101	90100691	1	Møtrik	Mutter	Nut	Ecrou
102	30000066	1	Gashåndtag	Gaszug	Throttle Control	Manette á gaz
103	90100076	1	Bolt	Schraube	Screw	Vis
104	90307352	2	Skumgreb	Griff	Plast grip	Poignée
105	30000068	2	Koblingsgreb	Kupplungsgrif	Clutch handle	Poignée
106	90628671	2	Retningsmærke	Richtungsmarke	Direction	Marque de direction
107	30000070	1	Styr gul	Lenkholm Gelb	Handle yellow	Poignée rouge
	30000083	1	Styr rød	Lenkholm Rot	Handle red	Poignée jaune
108	90000166	1	Håndhjul	Flügelmutte	Wing nut	Ecrou papillon
109	90102942	1	Bolt	Schraube	Screw	Vis
110	90102311	1	Skive	Scheibe	Washer	Rondelle
111	30000054	1	Holder	Konsol	Consol	Consol
112	90102311	1	Skive	Scheibe	Washer	Rondelle
113	30000048	1	Fjeder	Feder	Spring	Ressort
114	30000054	1	Holder	Konsol	Consol	Console
115	90100122	1	Bræddebolt	Schraube	Screw	Vis
116	90102891	1	Bolt	Schraube	Screw	Vis
117	30000005	1	Bøsning	Buchse	Bushing	Entretoise
118	90100691	1	Låsemøtrik	Mutter	Nut	Ecrou
119	90122150	4	Bolt	Schraube	Screw	Vis
120	90122180	4	Låsemøtrik	Mutter	Nut	Ecrou
121	90100693	1	Låsemøtrik	Mutter	Nut	Ecrou
122	90102311	1	Skive	Scheibe	Washer	Rondelle
123	30000072	1	Konsol gul	Konsol Gelb	Consol yellow	Console jaune
	30000073	1	Konsol rød	Konsol Rot	Consol red	Console rouge
124	30000064	1	Bakkabel	Kupplungsseil	Clutch cable	Cable
125	30000060	1	Fremkabel	Kupplungsseil	Clutch cable	Cable

Model 552

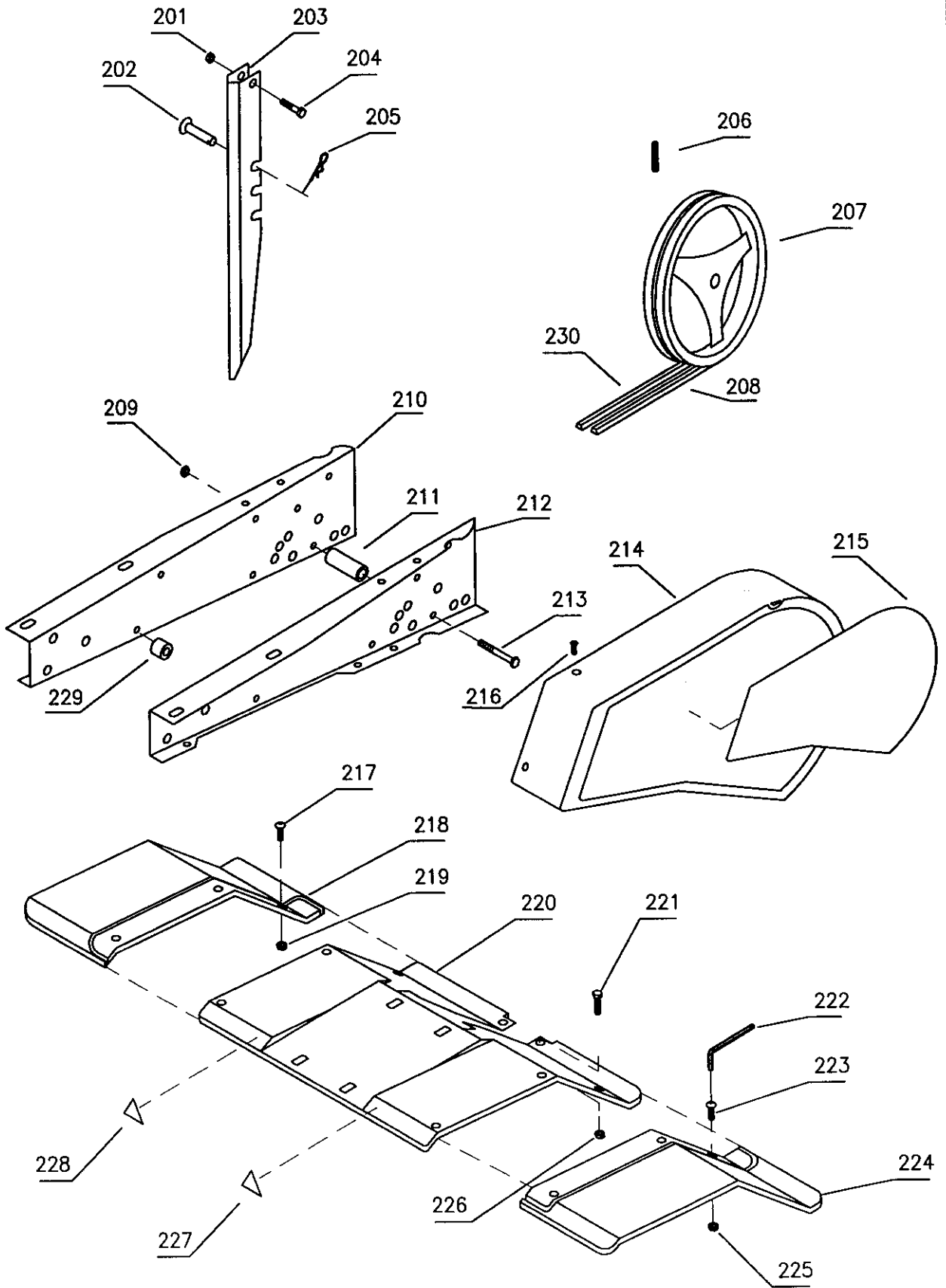


Illustration H		Remskive		Keilriemenscheibe	Pulley	Poulie
Nr.	Best.nr.	Stk	Beskrivelse DK	Bezeichnung D	Description GB	Déscription F
201	90100661	1	Møtrik	Mutter	Nut	Ecrou
202	90000058	1	Splitbolt	Steckbolzen	Cotter bolt	Boulon á goupille
203	90001269	1	Jordspyd	Bremssporn	Depth skid	Chevetre
204	90102730	1	Bolt	Schraube	Screw	Vis
205	90000057	1	Split	Federsplint	Cotter pin	Goupille
206	90104492	1	Rørstift	Spannstift	Pin	Vis de serrage
207	30000052	1	Remskive	Keilriemenscheibe	Pulley	Poulie
208	90301039	1	Kilerem	Keilriemen	Belt	Courroie
209	90122180	6	Møtrik	Mutter	Nut	Ecrou
210	30000032	1	Vange H gul	Rahmen R Gelb	Member R yellow	Partie D jaune
	30000033	1	Vange H rød	Rahmen R Rot	Member R red	Partie D rouge
211	30000004	2	Bøsning	Buchse	Bushing	Entretoise
212	30000034	1	Vange V gul	Rahmen L Gelb	Member L yellow	Partie G jaune
	30000035	1	Vange V rød	Rahmen L Rot	Member L red	Partie G rouge
213	90122160	6	Bolt	Schraube	Screw	Vis
214	30000080	1	Sideskærm	Keilreimen schutz	Prot. Sheet	Pla, de prot.
215	90628155	1	Logo	Aufkleber	Label	Marque
216	90101846	3	Skruer	Schraube	Screw	Vis
217	90122401	3	Skruer	Schraube	Screw	Vis
218	90307733	1	Yderskærm H	Schutzdach R	Outer Sheet R	Plaque de prot D
219	90180950	3	Møtrik	Mutter	Nut	Ecrou
220	90001265	1	Knivskærm gul	Schuzdach gelp	Sheet yellow	Plaque jaune
	90001183	1	Knivskærm rød	Schuzdach rot	Sheet red	Plaque rouge
221	90122150	2	Bolt	Schraube	Screw	Vis
222	90122618	1	Torx nøgle	Torx Schüssel	Torx key	Clef á vis
223	90122401	3	Bolt	Schraube	Screw	Vis
224	90307734	1	Yderskærm V	Schuzdach L	Outer Sheet L	Plaque de prot G
225	90180950	3	Møtrik	Mutter	Nut	Ecrou
226	90122180	2	Møtrik	Mutter	Nut	Ecrou
227	90628569	1	Advarselstrekant	Warndreiech	Warning mark	Marque d'attention
228	90628569	1	Advarselstrekant	Warndreiech	Warning mark	Marque d'attention
229	30000006	8	Bøsning	Buchse	Bushing	Entretoise
230	90300648	1	Bakrem	Keilriemen rückw.	Belt reverse	Courroie

Model 532 – 552 – 572

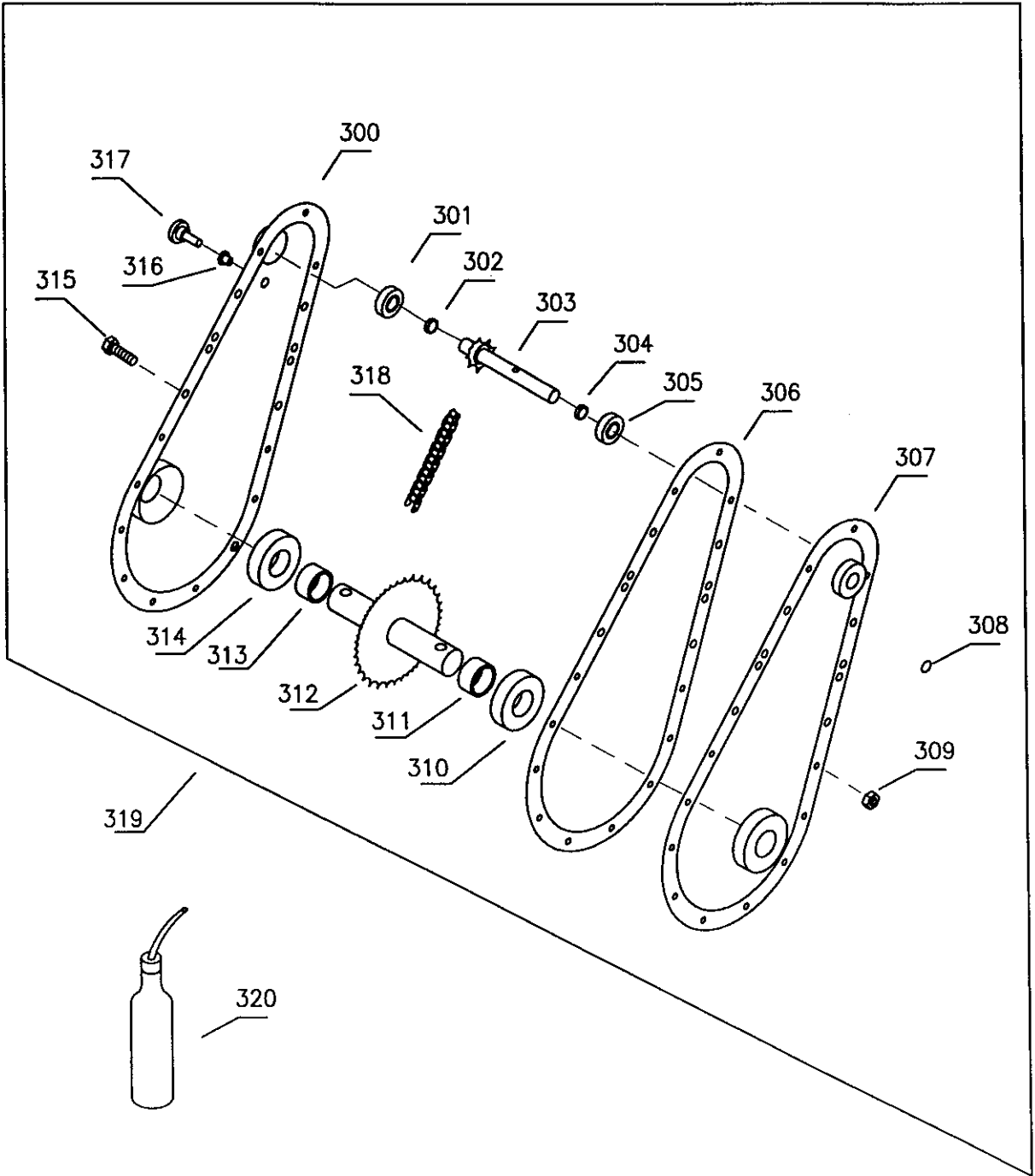


Illustration I		Kædekasse		Getriebe	Chain case	Cater de transmission
Nr.	Best.nr.	Stk	Beskrivelse DK	Bezeichnung D	Description GB	Déscription F
300	30000015	1	Højre halvdel	Deckel rechts	Case right	Partie droite
301	90200222	1	Kugleleje	Kugellager	Ball bearing	Roule. à billes
302	30000023	1	Bøsning	Buchse	Bushing	Entretoise
303	30000022	1	Indgangsaksel	Eingangswelle	Shaft inner	Axe
304	30000023	1	Bøsning	Buchse	Bushing	Entretoise
305	90200222	1	Kugleleje	Kugellager	Ball bearing	Roule, à billes
306	30000024	1	Pakning	Dichtung	Gasket	Joint de carter
307	30000013	1	Venstre halvdel	Deckel links	Case left	Partie gauche
308	90102309	2	Skive	Scheibe	Washer	Rondelle
309	90122178	14	Låsemøtrik	Mutter	Nut	Ecrou
310	90200550	1	Kugleleje	Kugellager	Ball bearing	Roule. à billes
311	30000029	1	Bøsning	Buchse	Bushing	Entretoise
312	30000028	1	Udgangsaksel	Ausgangswelle	Shaft outer	Axe
313	30000029	1	Bøsning	Buchse	Bushing	Entretoise
314	90200550	1	Kugleleje	Kugellager	Ball bearing	Roule. à billes
315	90122130	14	Bolt	Schraube	Screw	Vis
316	90000324	1	Bøsning	Buchse	Bushing	Entretoise
317	90000323	1	Olieprop	Plastikstopfen	Plut	Cheville
318	30000030	1	Kæde	Kette	Chain	Chaîne
319	30000008	1	Kpl. Kædekasse	Kettenkasten Kpl.	Chaîne Cpl.	Cater Cpl.
320	90306500	1	Multifak EP00 0,5l	Multifak EP00 0,5l	Multifak EP00 0,5l	Multifak EP00 0,5l

Model 335 – 532 – 552 – 572

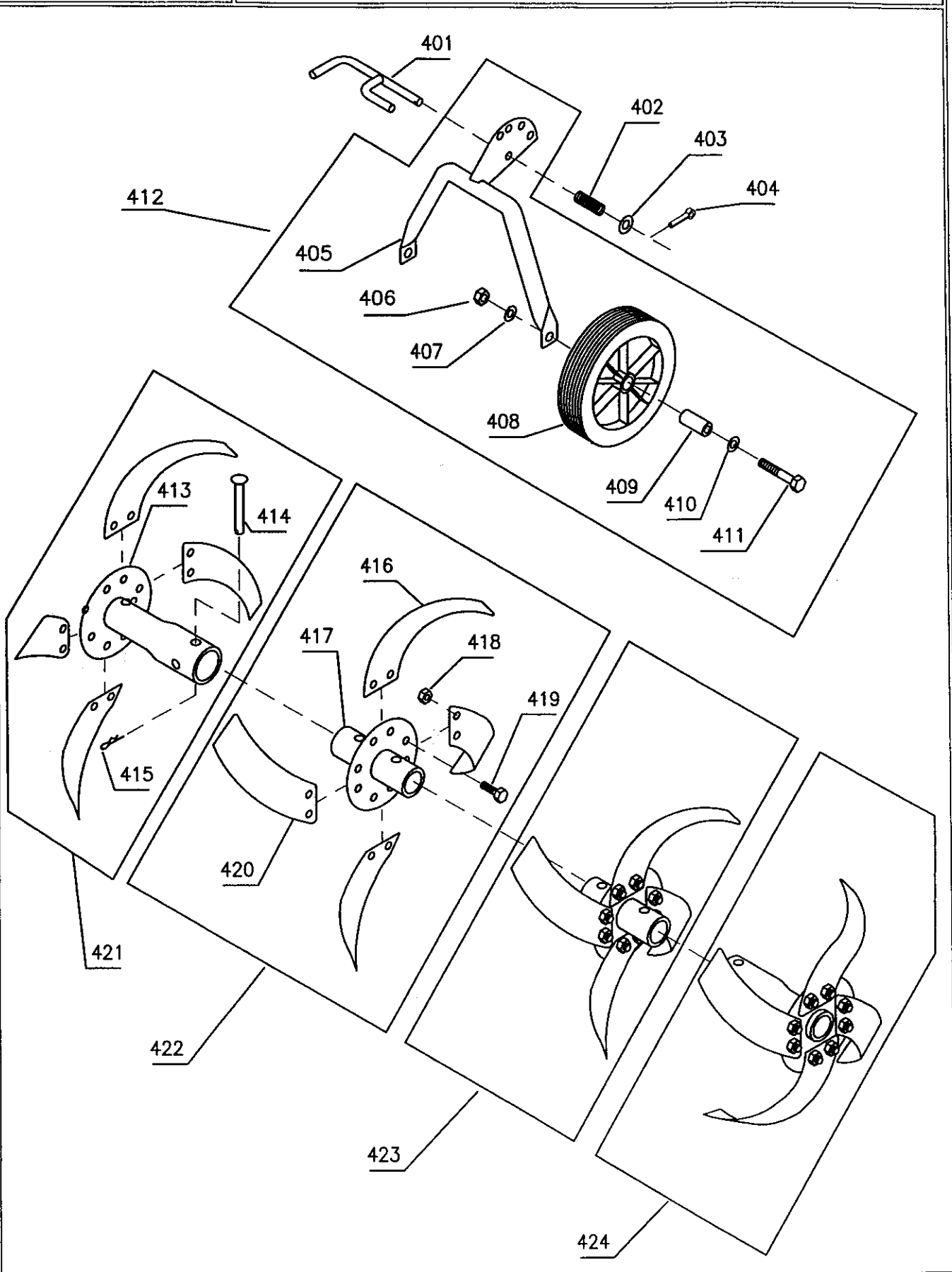


Illustration J		Transporthjul Fræserknive		Transport Rad Hacksatz	Transport wheel Set of rotors	Roue de support Jeu cpl. de fraises
Nr.	Best nr.	Stk	Beskrivelse DK	Bezeichnung D	Description GB	Description F
401	90001151	1	Lås	Arretierung	Lock	Une broche
402	90001153	1	Fjeder	Feder	Spring	Ressort
403	90102311	1	Skive	Scheibe	Washer	Rondelle
404	90102418	1	Split	Federsticker	Pin	Goupille
405	30000076	1	Hjulbøjle	Radgabel	Fork	Rouage
406	90100663	2	Møtrik	Mutter	Nut	Ecrou
407	90102199	2	Skive	Scheibe	Washer	Rondelle
408	90304210	2	Hjul	Rad	Wheel	Roue de support
409	90001142	2	Bøsning	Buchse	Bushing	Entretoise
410	90102311	2	Skive	Scheibe	Washer	Rondelle
411	90102946	2	Bolt	Schraube	Screw	Vis
412	90001170	1	Hjulbøjle kpl.	Radgabel Kpl.	Fork Cpl.	Roue de sup. Cpl.
413	90000012	2	Yderknivrør	Messerohr Aus.	Tube outer	Tupe extérieur
414	90000007	4	Splitbolt	Steckbolzen	Cotter bolt	Goupille
415	90000057	4	Split	Federstecken	Cotter pin	Goupille
416	90000215	8	Knivblad V	Messer L	Blade L	Couteau G
417	90000010	2	Inderknivrør	Messerohr inn,	Tube inner	Tupe intérieur
418	90100721	32	Møtrik	Mutter	Nut	Ecrou
419	90103908	32	Bolt	Schraube	Screw	Vis
420	90000214	8	Knivblad H	Messer R	Blade R	Couteau D
421	90000094	1	Yderkniv H kpl.	Hackstern R Kpl.	Knives R Cpl.	Fraises D Cpl.
422	90000716	1	Inderkniv H Kpl.	Hackstern R Kpl.	Knives R Cpl.	Fraises D Cpl.
423	90000717	1	Inderkniv V kpl.	Hackstern L Kpl.	Knives L Cpl.	Fraises G Cpl.
424	90000093	1	Yderkniv V kpl.	Hackstern L Kpl.	Knives L Cpl.	Fraises G Cpl.

Model 335 – 532 – 552 – 572