

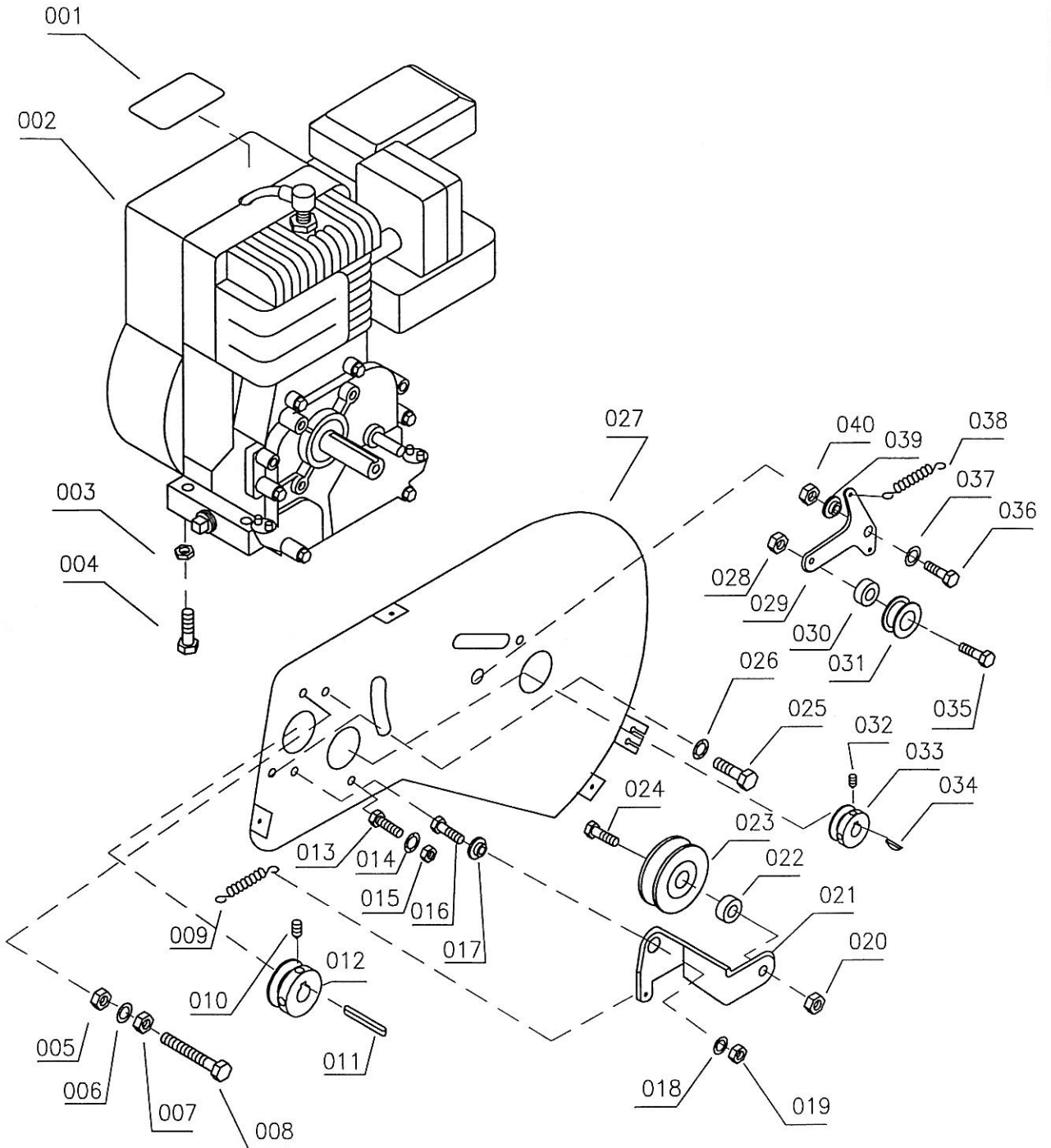
Illustration B

Motor /
Strammerulle

Motortyp /
Spannrolle

Engine /
Belt tightener

Moteur /
Tendeur de courroie



Model 532 - 552 - 572

2001

Illustration B		Motor / Strammerulle		Motortyp / Spannrolle	Engine / Belt tightener	Moteur / Tendeur de courroie
Nr.	Best.nr.	Stk	Beskrivelse DK	Bezeichnung D	Description GB	Déscription F
001	90628459	1	Olieadvar. label	Aufkleber	Warning label	Marque d'attention
002	110492	1	Motor 5,5HK B&S	Motor 5.5PS B&S	Motor 5,5 HP B&S	Moteur 5,5 CV B&S
003	90122180	4	Møtrik	Mutter	Nut	Ecrou
004	90122160	4	Bolt	Schraube	Screw	Vis
005	90100662	1	Møtrik	Mutter	Nut	Ecrou
006	90102198	1	Låseskive	Scheibe	Washer	Rondelle
007	90100662	1	Møtrik	Mutter	Nut	Ecrou
008	90102921	1	Bolt	Schraube	Screw	Vis
009	30000050	1	Fjeder	Feder	Spring	Ressort
010	90100283	2	Pinolskrue	Schraube	Screw	Vis
011	90102060	1	Pasfeder	Passfeder	Groove	Clavette
012	30000056	1	Motorremskive	Keilreim scheibe	Pulley, engine	Poulie, moteur
013	90102747	1	Bolt	Schraube	Screw	Vis
014	90102198	1	Låseskive	Scheibe	Washer	Rondelle
015	90100662	1	Møtrik	Mutter	Nut	Ecrou
016	90102744	1	Bolt	Schraube	Screw	Vis
017	30000046	1	Bøsning	Buchse	Bushing	Entretoise
018	90120050	1	Skive	Scheibe	Washer	Rondelle
019	90122180	1	Låsemøtrik	Mutter	Nut	Ecrou
020	90100693	1	Låsemøtrik	Mutter	Nut	Ecrou
021	30000044	1	Fremarm	Konsole	Consol	Console
022	90001507	1	Bøsning	Buchse	Bushing	Entretoise
023	90307745	1	Strammerulle	Spannrolle	Idle pulley	Tend.de corurroie
024	90102773	1	Bolt	Schraube	Screw	Vis
025	90103890	2	Bolt	Schraube	Screw	Vis
026	90102198	2	Låseskive	Scheibe	Washer	Rondelle
027	30000040	1	Bagskærm	Abdeckung3	Rear metalsheet	Console
028	90100692	1	Møtrik	Mutter	Nut	Ecrou
029	30000042	1	Bakarm	Zurück arm	Reverse arm	Console
030	30000062	1	Bøsning	Buchse	Bushing	Entretoise
031	90307779	1	Strammerulle	Spannrulle	Idle pulley	Tendeur de cour
032	90100270	2	Pinolskruer	Schraube	Screw	Vis
033	30000058	1	Bakremskive	Keilriemenscheibe	Pulley	Poulie
034	90101263	1	Woodruffkile	Passfeder	Key	Clavette
035	90102747	1	Bolt	Schraube	Screw	Vis
036	90102744	1	Bolt	Schraube	Screw	Vis
037	90120050	1	Skive	Scheibe	Washer	Rondelle
038	30000050	1	Fjeder	Feder	Spring	Ressort
039	30000046	1	Bøsning	Buchse	Bushing	Entretoise
040	90100692	1	Møtrik	Mutter	Nut	Ecrou

Model 532 – 552 – 572

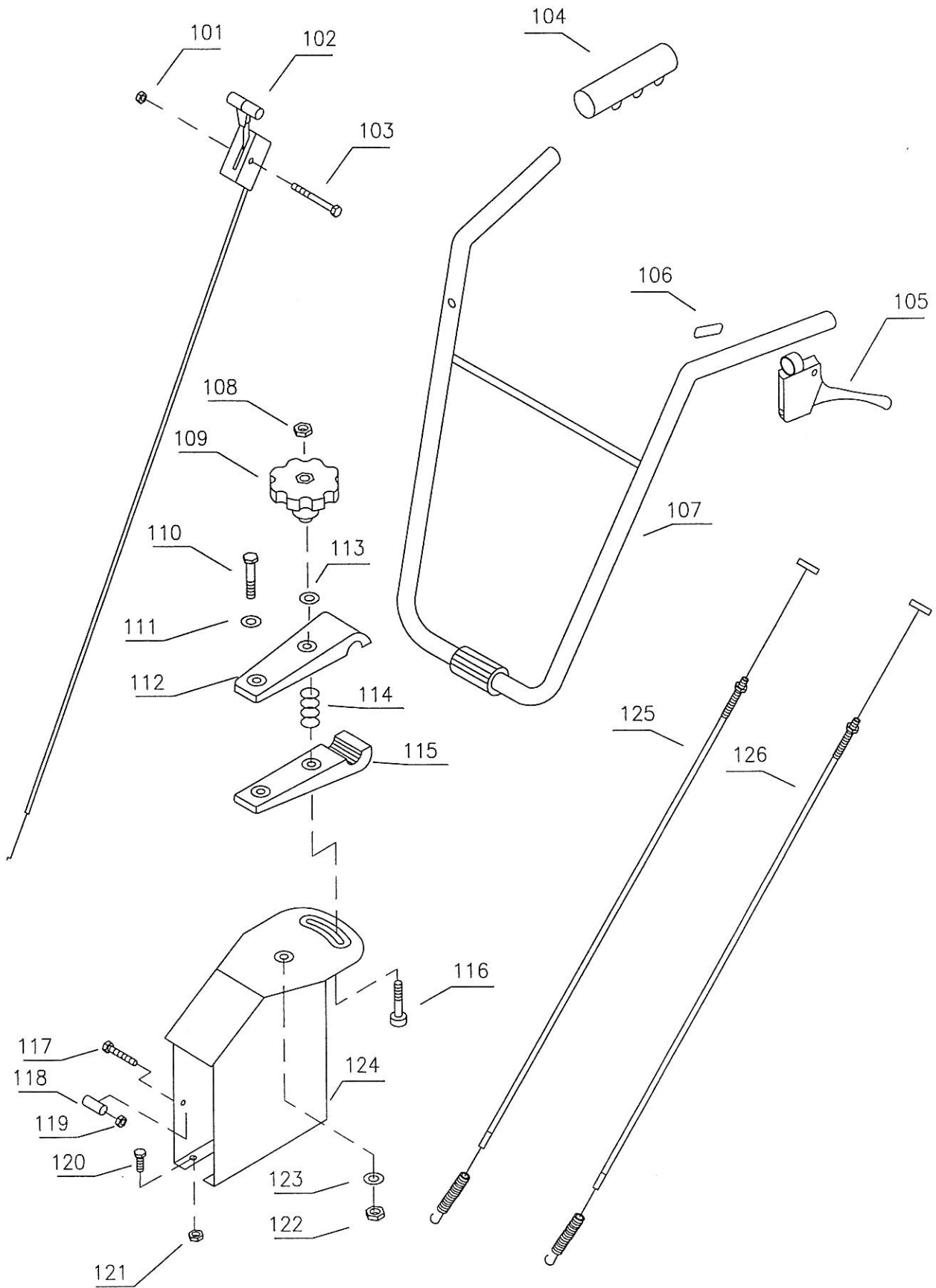


Illustration E		Styr		Lenkholm	Handlebar	Barre gauche
Nr.	Best.nr.	Stk	Beskrivelse DK	Bezeichnung D	Description GB	Déscripstin F
101	90100691	1	Møtrik	Mutter	Nut	Ecrou
102	30000066	1	Gashåndtag	Gaszug	Throttle Control	Manette à gaz
103	90100075	1	Bolt	Schraube	Screw	Vis
104	90307352	2	Skumgreb	Griff	Plast grip	Poignée
105	30000068	2	Koblingsgreb	Kupplungsgrif	Clutch handle	Poignée
106	90628671	2	Retningsmærke	Richtungsmarke	Direction	Marque de direction
107	30000082	1	Styr gul	Lenkholm Gelb	Handle yellow	Poignée rouge
	30000083	1	Styr rød	Lenkholm Rot	Handle red	Poignée jaune
108	90100663	1	Møtrik	Mutter	Nut	Ecrou
109	30000088	1	Håndhjul	Flügelmutte	Wing nut	Ecrou papillon
110	90102942	1	Bolt	Schraube	Screw	Vis
111	90102311	1	Skive	Scheibe	Washer	Rondelle
112	30000054	1	Holder	Konsol	Consol	Consol
113	90102311	1	Skive	Scheibe	Washer	Rondelle
114	30000048	1	Fjeder	Feder	Spring	Ressort
115	30000054	1	Holder	Konsol	Consol	Console
116	90100128	1	Bræddebolt	Schraube	Screw	Vis
117	90102890	1	Bolt	Schraube	Screw	Vis
118	30000005	1	Bøsning	Buchse	Bushing	Entretoise
119	90100691	1	Låsemøtrik	Mutter	Nut	Ecrou
120	90122150	4	Bolt	Schraube	Screw	Vis
121	90122180	4	Låsemøtrik	Mutter	Nut	Ecrou
122	90100693	1	Låsemøtrik	Mutter	Nut	Ecrou
123	90102311	1	Skive	Scheibe	Washer	Rondelle
124	30000072	1	Konsol gul	Konsol Gelb	Consol yellow	Console jaune
	30000073	1	Konsol rød	Konsol Rot	Consol red	Console rouge
125	30000064	1	Bakkabel	Kupplungsseil	Clutch cable	Cable
126	30000060	1	Fremkabel	Kupplungsseil	Clutch cable	Cable

Model 552

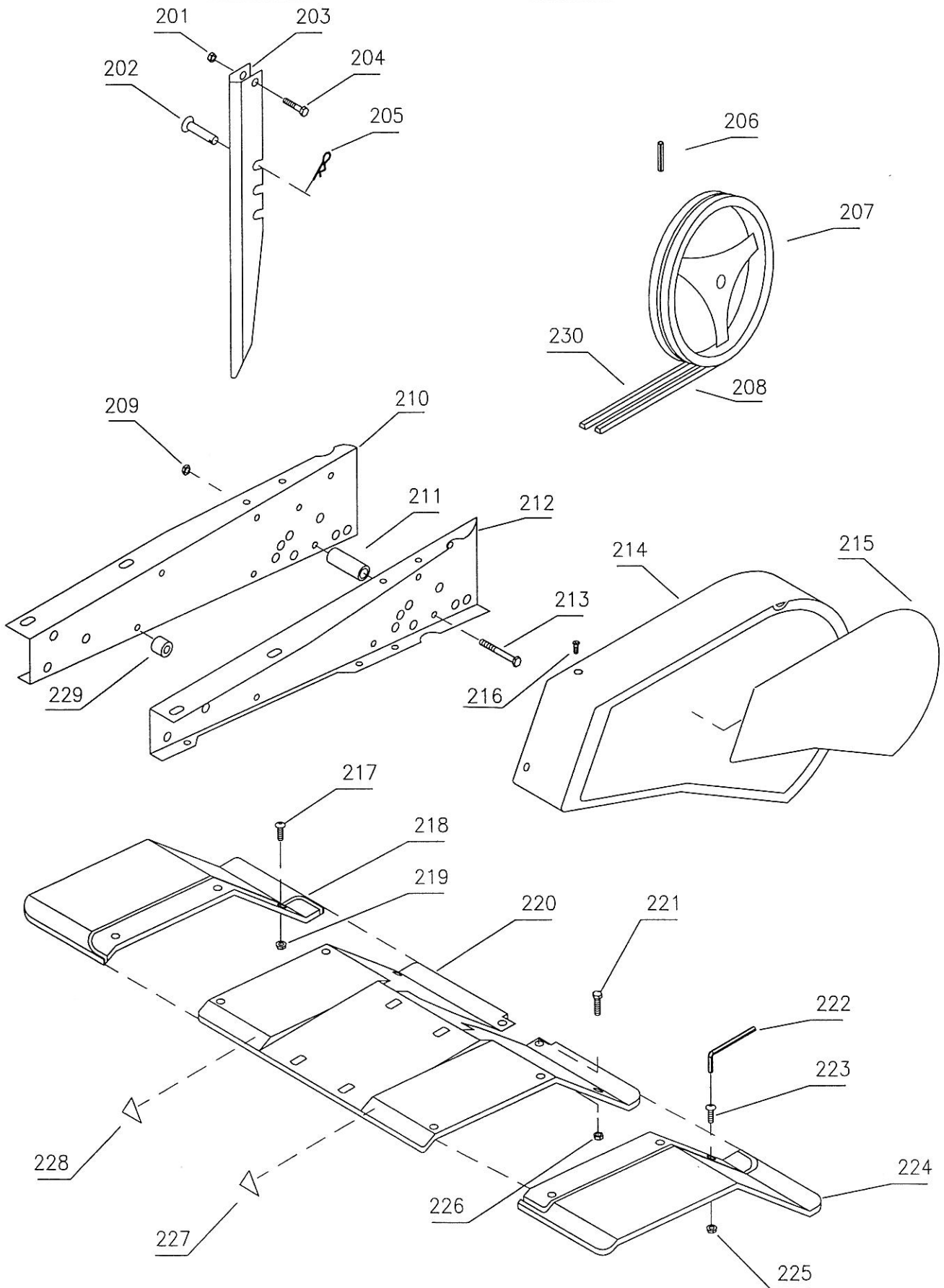


Illustration H		Remskive		Keilriemenscheibe	Pulley	Poulie
Nr.	Best.nr.	Stk	Beskrivelse DK	Bezeichnung D	Description GB	Déscription F
201	90100661	1	Møtrik	Mutter	Nut	Ecrou
202	90000058	1	Splitbolt	Steckbolzen	Cotter bolt	Boulon à goupille
203	90001269	1	Jordspyd	Bremssporn	Depth skid	Chevetre
204	90102730	1	Bolt	Schraube	Screw	Vis
205	90000057	1	Split	Federsplint	Cotter pin	Goupille
206	90104492	1	Rørstift	Spannstift	Pin	Vis de serrage
207	30000052	1	Remskive	Keilriemenscheibe	Pulley	Poulie
208	90301039	1	Kilerem	Keilriemen	Belt	Courroie
209	90122180	6	Møtrik	Mutter	Nut	Ecrou
210	30000032	1	Vange H gul	Rahmen R Gelb	Member R yellow	Partie D jaune
	30000033	1	Vange H rød	Rahmen R Rot	Member R red	Partie D rouge
211	30000004	2	Bøsning	Buchse	Bushing	Entretoise
212	30000034	1	Vange V gul	Rahmen L Gelb	Member L yellow	Partie G jaune
	30000035	1	Vange V rød	Rahmen L Rot	Member L red	Partie G rouge
213	90122160	6	Bolt	Schraube	Screw	Vis
214	30000080	1	Sideskærm	Keilreimen schutz	Prot. Sheet	Pla. de prot.
215	90628155	1	Logo	Aufkleber	Label	Marque
216	90101846	3	Skrue	Schraube	Screw	Vis
217	90122401	3	Skrue	Schraube	Screw	Vis
218	90307733	1	Yderskærm H	Schutzdach R	Outer Sheet R	Plaque de prot D
219	90180950	3	Møtrik	Mutter	Nut	Ecrou
220	90001265	1	Knivskærm gul	Schutzdach gelp	Sheet yellow	Plaque jaune
	90001183	1	Knivskærm rød	Schutzdach rot	Sheet red	Plaque rouge
221	90122150	2	Bolt	Schraube	Screw	Vis
222	90122618	1	Torx nøgle	Torx Schüssel	Torx key	Clef à vis
223	90122401	3	Bolt	Schraube	Screw	Vis
224	90307734	1	Yderskærm V	Schutzdach L	Outer Sheet L	Plaque de prot G
225	90180950	3	Møtrik	Mutter	Nut	Ecrou
226	90122180	2	Møtrik	Mutter	Nut	Ecrou
227	90628569	1	Advarselstrekant	Warndreiech	Warning mark	Marque d'attention
228	90628569	1	Advarselstrekant	Warndreiech	Warning mark	Marque d'attention
229	30000006	8	Bøsning	Buchse	Bushing	Entretoise
230	90300200	1	Bakrem	Keilriemen rückw.	Belt reverse	Courroie

Model 532 – 552 – 572

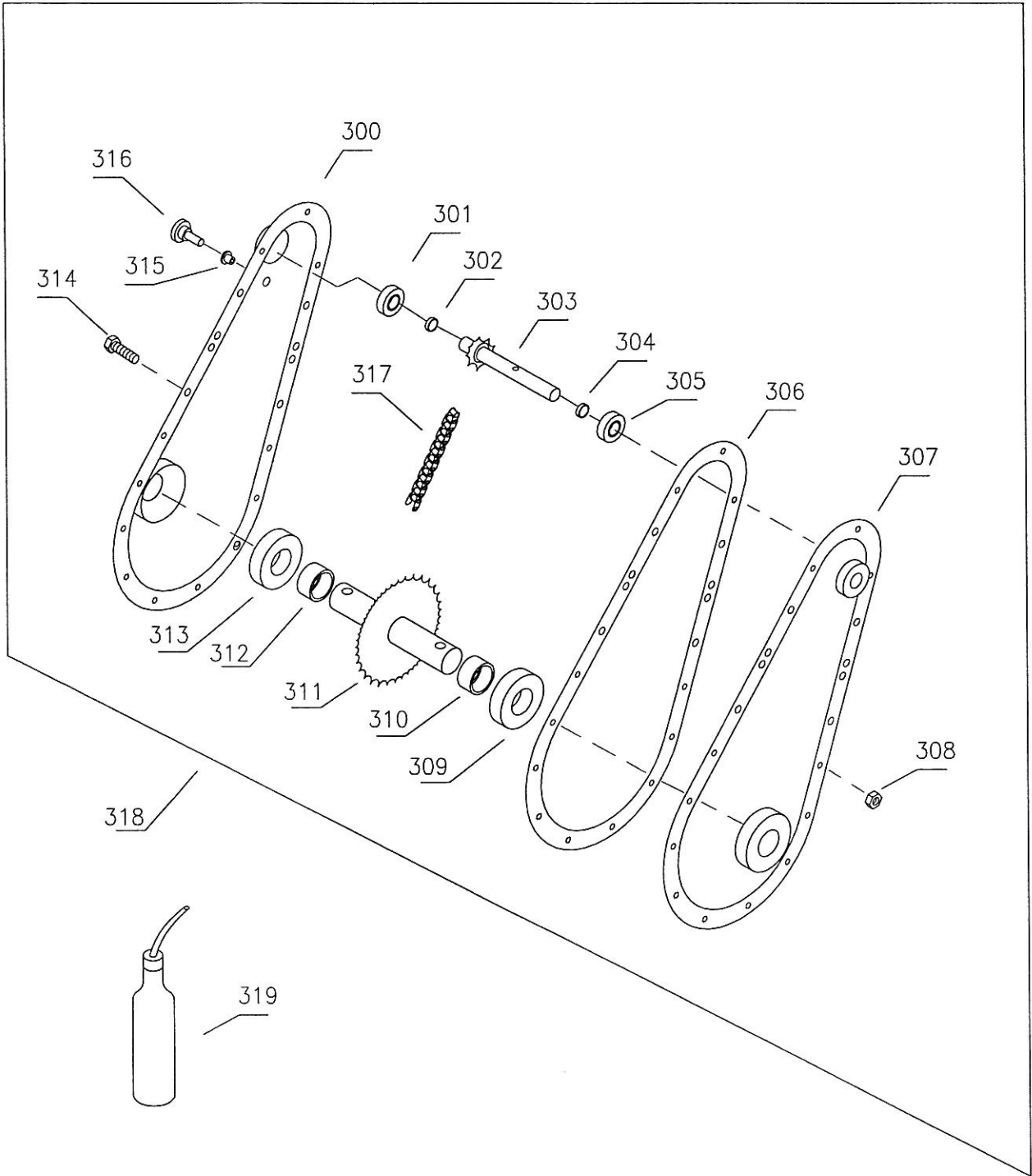


Illustration I		Kædekasse		Getriebe	Chain case	Cater de trans- mission
Nr.	Best.nr.	Stk	Beskrivelse DK	Bezeichnung D	Description GB	Déscription F
300	30000015	1	Højre halvdel	Deckel rechts	Case right	Partie droite
301	90200222	1	Kugleleje	Kugellager	Ball bearing	Roule. à billes
302	30000023	1	Bøsning	Buchse	Bushing	Entretoise
303	30000022	1	Indgangsaksel	Eingangswelle	Shaft inner	Axe
304	30000023	1	Bøsning	Buchse	Bushing	Entretoise
305	90200222	1	Kugleleje	Kugellager	Ball bearing	Roule. à billes
306	30000024	1	Pakning	Dichtung	Gasket	Joint de carter
307	30000013	1	Venstre halvdel	Deckel links	Case left	Partie gauche
308	90122178	14	Låsemøtrik	Mutter	Nut	Ecrou
309	90200550	1	Kugleleje	Kugellager	Ball bearing	Roule. à billes
310	30000029	1	Bøsning	Buchse	Bushing	Entretoise
311	30000028	1	Udgangsaksel	Ausgangswelle	Shaft outer	Axe
312	30000029	1	Bøsning	Buchse	Bushing	Entretoise
313	90200550	1	Kugleleje	Kugellager	Ball bearing	Roule. à billes
314	90122130	14	Bolt	Schraube	Screw	Vis
315	90000324	1	Bøsning	Buchse	Bushing	Entretoise
316	90000323	1	Olieprop	Plastikstopfen	Plut	Cheville
317	30000030	1	Kæde	Kette	Chain	Chaîne
318	30000008	1	Kpl. Kædekasse	Kettenkasten Kpl.	Chaîne Cpl.	Cater Cpl.
319	90306500	1	Multifak EP00 0,5l	Multifak EP00 0,5l	Multifak EP00 0,5l	Multifak EP00 0,5l

Model 335 – 532 – 552 – 572

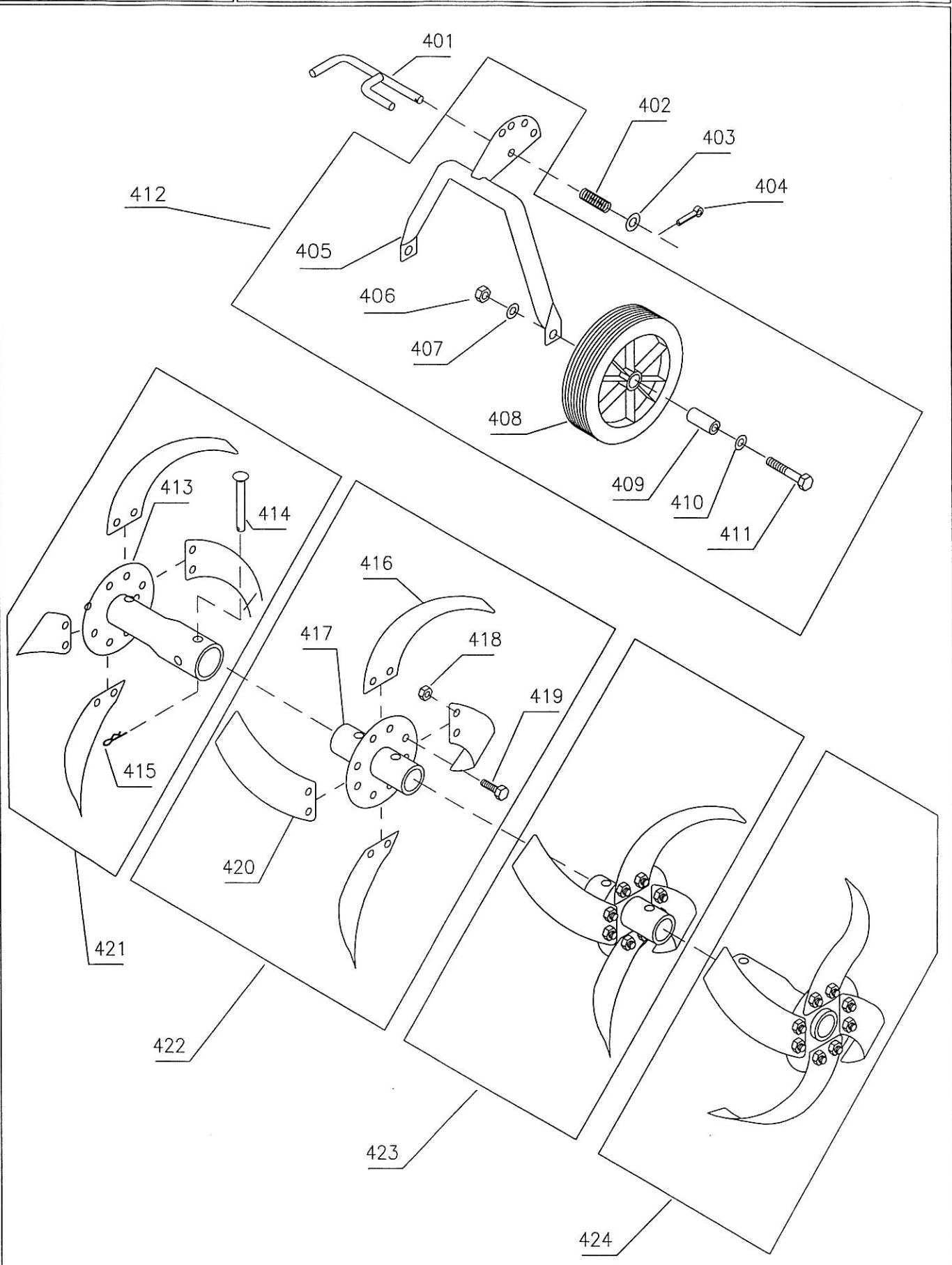
Illustration K

Fræserknive
Støttehjul

Hacksatz
Stützrad

Set of rotors
Support wheel

Jeu cpl. de fraises
Roue de support



Model 532 - 552 - 572

2001

Illustration K		Transporthjul		Transport Rad	Transport wheel	Roue de support
		Fræserkniive		Hacksatz	Set of rotors	Jeu cpl. de fraises
Nr.	Best nr.	Stk	Beskrivelse DK	Bezeichnung D	Description GB	Description F
401	90001151	1	Lås	Arretierung	Lock	Une broche
402	90001153	1	Fjeder	Feder	Spring	Ressort
403	90102311	1	Skive	Scheibe	Washer	Rondelle
404	90102418	1	Split	Federsticker	Pin	Goupille
405	30000076	1	Hjulbøjle	Radgabel	Fork	Rouage
406	90100663	2	Møtrik	Mutter	Nut	Ecrou
407	90102199	2	Skive	Scheibe	Washer	Rondelle
408	90304210	2	Hjul	Rad	Wheel	Roue de support
409	90001142	2	Bøsning	Buchse	Bushing	Entretoise
410	90102311	2	Skive	Scheibe	Washer	Rondelle
411	90102946	2	Bolt	Schraube	Screw	Vis
412	90001170	1	Hjulbøjle kpl.	Radgabel Kpl.	Fork Cpl.	Roue de sup. Cpl.
413	90000012	2	Yderknivrør	Messerohr Aus.	Tube outer	Tupe extérieur
414	90000007	4	Splitbolt	Steckbolzen	Cotter bolt	Goupille
415	90000057	4	Split	Federstecken	Cotter pin	Goupille
416	90000215	8	Knivblad V	Messer L	Blade L	Couteau G
417	90000010	2	Inderknivrør	Messerohr inn,	Tube inner	Tupe intérieur
418	90100721	32	Møtrik	Mutter	Nut	Ecrou
419	90103908	32	Bolt	Schraube	Screw	Vis
420	90000214	8	Knivblad H	Messer R	Blade R	Couteau D
421	90000094	1	Yderkniv H kpl.	Hackstern R Kpl.	Knives R Cpl.	Fraises D Cpl.
422	90000716	1	Inderkniv H Kpl.	Hackstern R Kpl.	Knives R Cpl.	Fraises D Cpl.
423	90000717	1	Inderkniv V kpl.	Hackstern L Kpl.	Knives L Cpl.	Fraises G Cpl.
424	90000093	1	Yderkniv V kpl.	Hackstern L Kpl.	Knives L Cpl.	Fraises G Cpl.

Model 532 – 552 – 572