

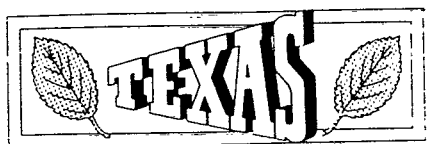
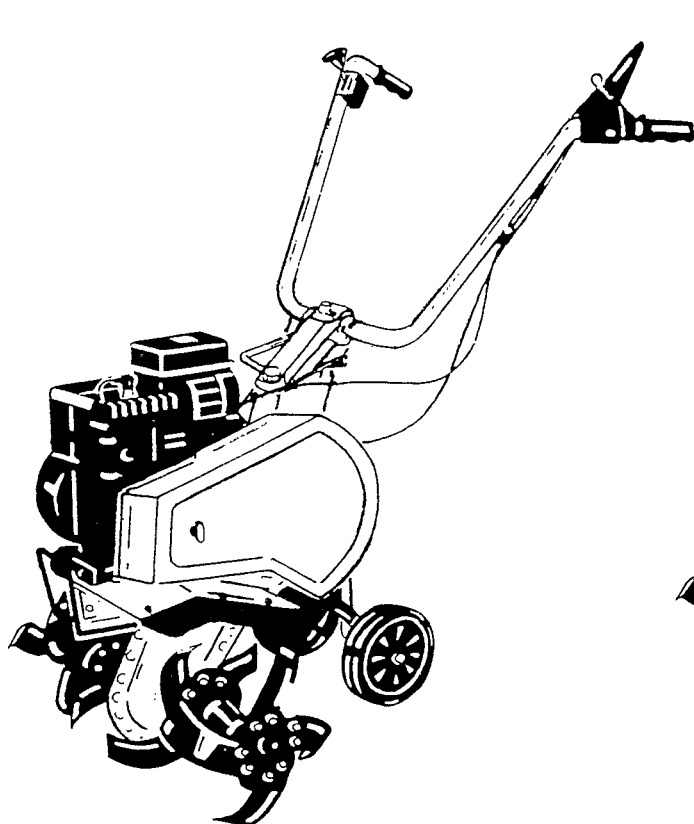
**LILLI 542 - 552**  
**562 - 572**

**1994**

**RESERVEDELSLISTE**  
**ERSATZTEILLISTE**  
**SPARE PARTS LIST**  
**LISTE DE PIÉCES DÉTACHÉES**

**MODEL 542 - 552**

**MODEL 562 - 572**



**ANDREAS PETERSEN HØJBY ApS**

Knullen 2, DK-5260 Odense S

Tlf.: +45 65 95 81 80 - Fax: +45 65 95 86 58

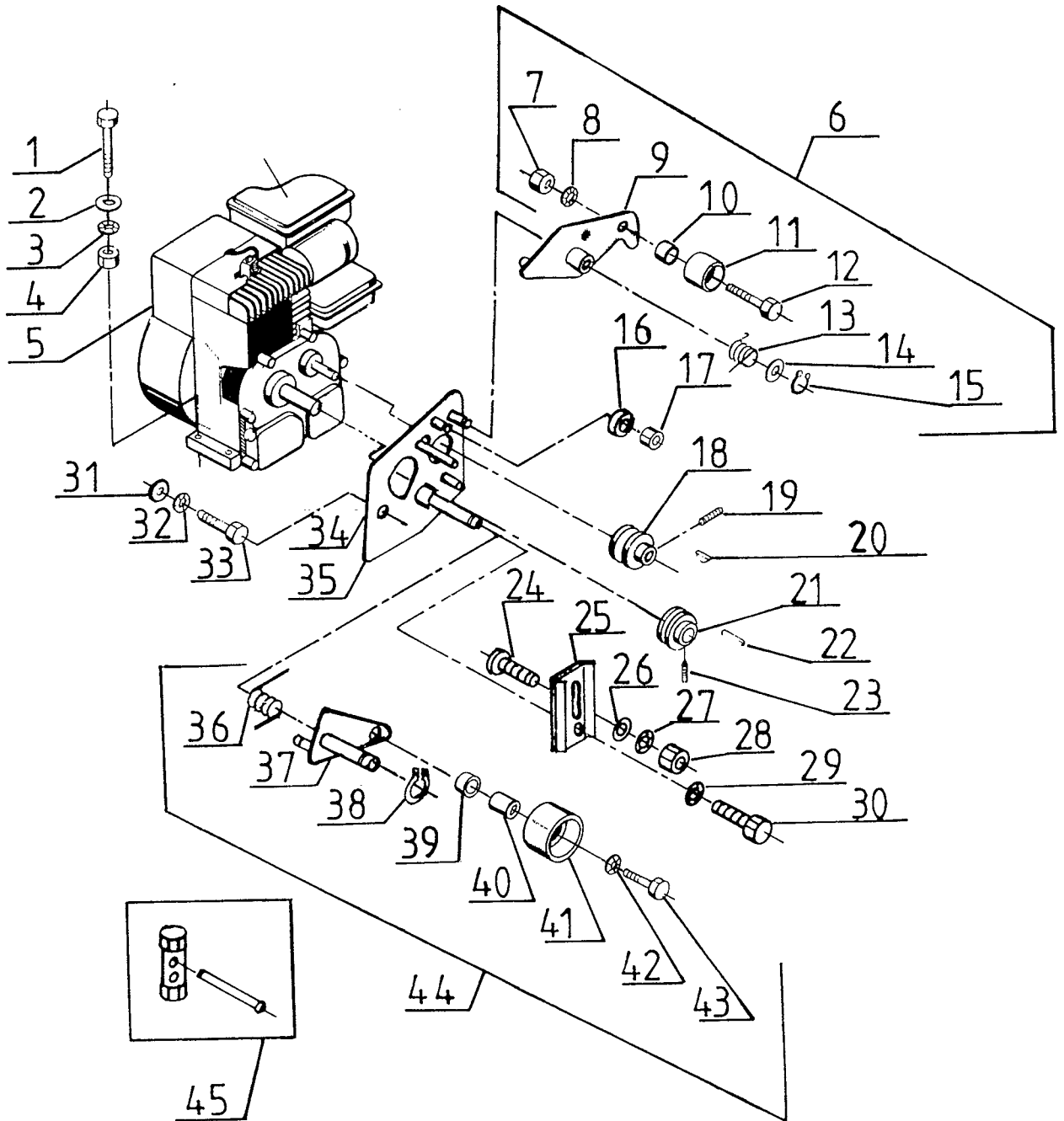


Illustration A		Motor / Strammerulle	Motortyp / Spannrolle	Engine / Belt tightener	Moteur / Tendeur de courroie	
Nr.	Best.nr.	Stk	Beskrivelse DK	Bezeichnung D	Description GB	Description F
001	90102916	4	Stålbolt	Schraube	Bolt	Vis
002	90102310	4	Planskive	Scheibe	Washer	Rondelle
003	90102198	4	Låseskive	Sicher.scheibe	Lock washer	Rondelle frein
004	90100662	4	Stålmøtrik	Mutter	Nut	Ecrou
005	130292	1	B&S Motor 5 HK	B&S Motor 5 PS	B&S Engine 5 HP	Moteur 5 CV
	FA210DX	1	Kawa.Motor 5 HK	Kawa.Motor 5 PS	Kaw.Engine 5 HP	Moteur 5 CV
006	90000307	1	Strammerulle kpl.	Spannrolle kpl.	Belt tightener,cpl.	Tend.d.cour.ens.
007	90111557	1	Kontramøtrik	Mutter	Nut	Ecrou
008	90102199	1	Låseskive	Federscheibe	Lock washer	Rondelle frein
009	90000470	1	Arm for bak	Konsole	Arm for reverse	Console
010	97000060	1	Bøs	Buchse	Bushing	Entretoise
011	90000306	1	Strammerulle, bak	Spannrolle	Belt tightener,rev.	Tendeur de cour.
012	90102772	1	Sætskrue	Schraube	Screw	Vis
013	90000303	1	Fjeder f.bak arm	Feder	Spring	Ressort
014	90102311	1	Planskive	Scheibe	Washer	Rondelle
015	90102480	1	Seegerring	Sprengring	Circlips	Circlip
016	90000459	1	Bøs	Buchse	Bushing	Entretoise
017	90000427	1	Remstyr	Halter	Guide for belt	Comm. p.courr.
018	90000445	1	Bakremskive	Keilriemenscheibe	Pulley, reverse	Poulie réciproque
019	90100270	2	Pinolskrue	Schraube	Allen screw	Vis
020	90101263	1	Woodruffkile	Paßfeder	Groove	Clavette
021	90000610	1	Motorremskive	Keilriemenscheibe	Pulley, forward	Poulie marche
022	90102060	1	Pasfeder	Passfeder	Groove	Clavette
023	90100283	2	Pinolskrue	Schraube	Allen screw	Vis
024	90100068	1	Bræddebolt	Schraube	Bolt	Vis
025	90000091	1	Beslag f. skærm	Konsole	Cons.f.prot.sheet	Console
026	90102310	1	Planskive	Scheibe	Washer	Rondelle
027	90102195	1	Låseskive	Federscheibe	Lock washer	Rondelle frein
028	90100661	1	Stålmøtrik	Mutter	Nut	Ecrou
029	90102198	1	Låseskive	Federscheibe	Lock washer	Rondelle frein
030	90102741	1	Sætskrue	Schraube	Screw	Vis
031	90102310	2	Planskive	Scheibe	Washer	Rondelle
032	90102198	2	Låseskive	Federscheibe	Lock washer	Rondelle frein
033	90103890	2	Sætskrue, B&S	Schraube B&S	Screw B&S	Vis B&S
	90102741	2	Sætskrue, Kawa.	Schraube Kawa.	Screw Kawa.	Vis Kawa.
034	90000444	1	Bakplade	Platte	Fitting plate, rev.	Cons. de marche
035	90000450	1	Bakplade kpl.	Platte kpl.	Fitt.plate,rev.cpl.	Cons.d.m. cpl.
036	90000462	1	Returfjeder	Feder	Spring	Ressort
037	90000463	1	Strammerullearm	Konsole	Arm f.belt tight.	Console
038	90102486	1	Seegerring	Sprengring	Circlips	Circlip
039	90000316	1	Afstandsboøsning	Buchse	Bushing	Entretoise
040	90000315	1	Bøsning	Buchse	Bushing	Entretoise
041	90000314	1	Strammerulle	Spannrolle	Belt tightener,for.	Tendeur de cour.
042	90102199	1	Låseskive	Federscheibe	Lock washer	Rondelle frein
043	90102772	1	Sætskrue	Schraube	Screw	Vis
044	90000471	1	Strammerulle kpl.	Spannrolle, kpl.	Belt tight.,for.cpl.	Tend.d.cour.ens.
045	90122613	1	Tændrørnsøgle	Zündker.schlüssel	Sparking plug (B)	Clef de bougie
	90122610	1	Tændrørnsøgle	Zündker.schlüssel	Sparking plug (K)	Clef de bougie

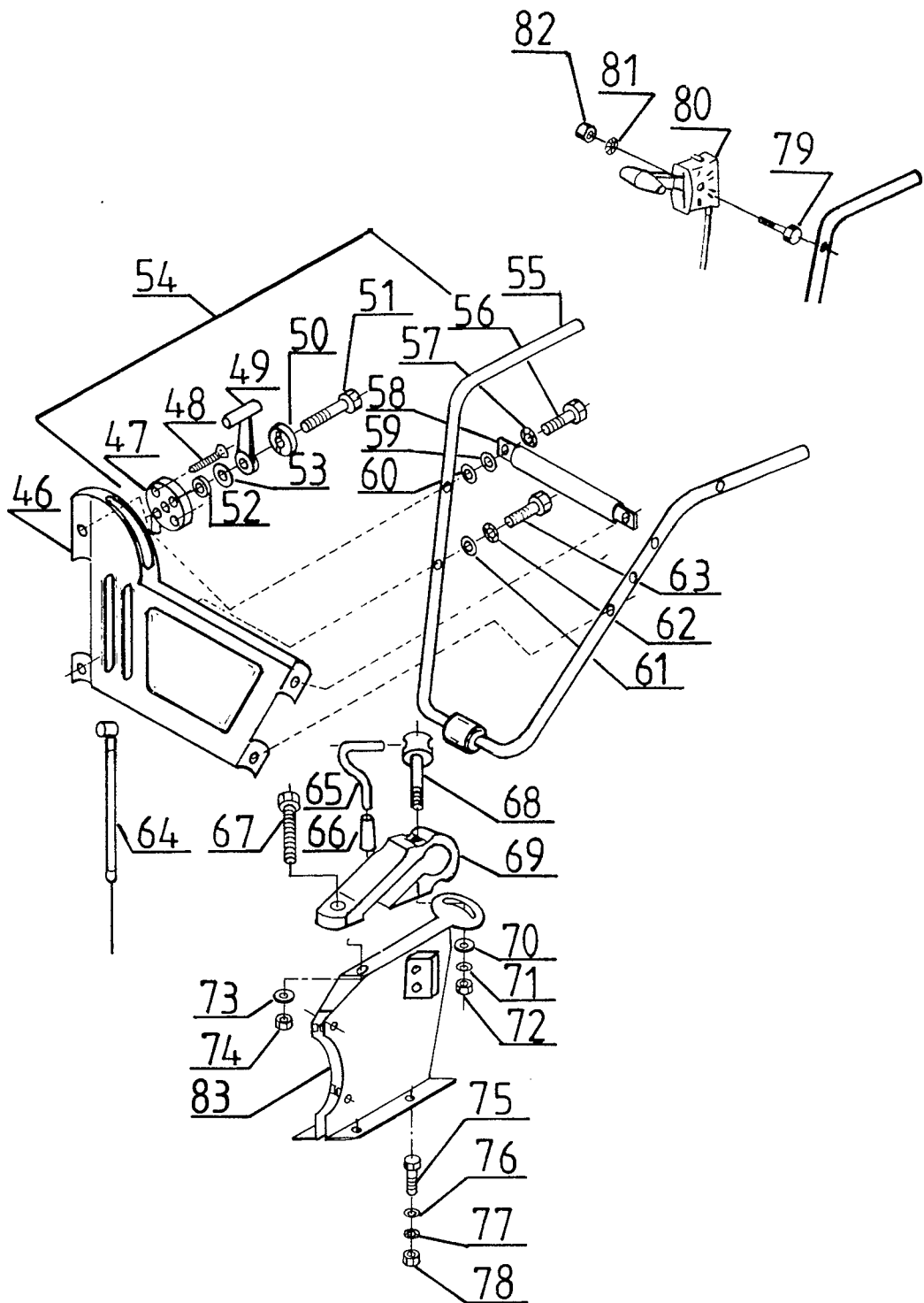


Illustration B		Styr		Lenkholm	Handlebar	Poignee
Nr.	Best.nr.	Stk	Beskrivelse DK	Bezeichnung D	Description GB	Description F
046	90307701	1	Frontplade	Paneel	Front plate	Plastron
047	90307720	1	Plade f.gasgreb	Platte	Plate f.thr. control	Plaque
048	90122321	4	Plastite	Schraube	Plastite	Vis
049	90307719	1	Gasgreb	Gashebel	Throttle control	Manette à gaz
050	90307718	1	Plastskive	Scheibe plastite	Plastic washer	Rondelle
051	90102728	1	Sætskrue	Schraube	Screw	Vis
052	90120105	1	Planskive	Scheibe, gross	Washer	Rondelle
053	90121018	1	Tallerkenskive	Scheibe	Washer	Rondelle
054	90307712	1	Gasgreb	Gashebel kpl.	Thrott. control cpl.	Manet.à gaz cpl.
055	90000122	1	Styr	Lenkholm	Handlebar	Poignee
056	90102729	2	Sætskrue	Schraube	Screw	Vis
057	90102195	2	Låseskive	Federscheibe	Lock washer	Rondelle frein
058	90000086	1	Stang	Ackse	Rod for toolbox	Barre
059	90102309	2	Planskive	Scheibe	Washer	Rondelle
060	90102309	2	Planskive	Scheibe	Washer	Rondelle
061	90102309	2	Planskive	Scheibe	Washer	Rondelle
062	90102195	2	Låseskive	Federscheibe	Lock washer	Rondelle frein
063	90102729	2	Sætskrue	Schraube	Screw	Vis
064	90307015	1	Gaskapel kpl.	Gaszug kpl.	Throttle cabel cpl.	Etrangl. du gaz
065	90000090	1	Låsegreb	Hebel	Level	Gros levier
066	90307351	1	Skumgreb	Plastikgriff	Grip	Poignee
067	90102944	1	Stålbolt	Bolzen	Bolt	Vis
068	90000162	1	Skruer	Schraube	Screw	Vis
069	90000087	1	Styrholder	Holmhalterung	Handle	Poignee
070	90120075	1	Skive	Scheibe	Washer	Rondelle
071	90121012	1	Skive	Scheibe	Washer	Rondelle
072	90100694	1	Låsemøtrik	Mutter	Lock nut	Ecrou de blocage
073	90121028	1	Tallerkenskive	Tellerscheibe	Washer	Rondelle
074	90100693	1	Låsemøtrik	Mutter	Lock nut	Ecrou de blocage
075	90102726	4	Sætskrue	Schraube	Screw	Vis
076	90102309	4	Planskive	Scheibe	Washer	Rondelle
077	90102195	4	Låseskive	Federscheibe	Lock washer	Rondelle frein
078	90100661	4	Stålmøtrik	Mutter	Nut	Ecrou
079	90102890	1	Stålbolt	Bolzen	Bolt	Vis
080	90307010	1	Gasgreb, kpl.	Gashebel kpl.	Throttle control	Manet.à gaz cpl.
081	90102195	1	Låseskive	Federscheibe	Lock washer	Rondelle frein
082	90100572	1	Topmøtrik	Mutter	Nut	Ecrou
083	90001210	1	Styrkonsole	Konsole	Bracket	Cons.de poignee

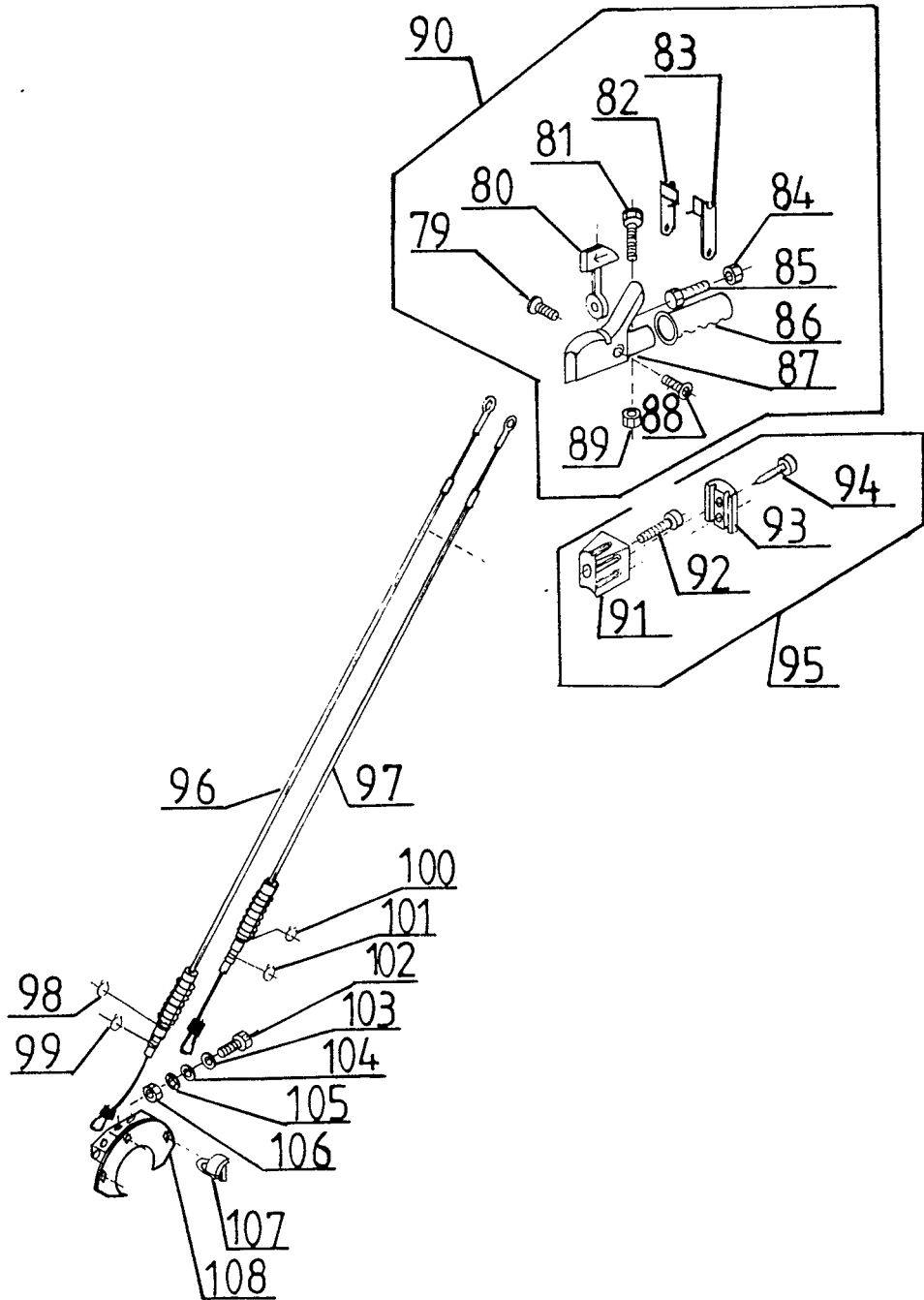


Illustration C		Koblingsgreb		Kupplungsgriff	Clutch handle	Poignee d'em-brayage
Nr.	Best.nr.	Stk	Beskrivelse DK	Bezeichnung D	Description GB	Description F
079	90122402	1	Skrue	Schraube	Flanged screw	Vis
080	90307724	1	Omskifter	Hebel	Change over	Lévier
081	90102890	1	Stålbolt	Schraube	Bolt	Vis
082	90307728	1	Pal, højre	Sperrhacken	Catch	Cliquet
083	90307729	1	Pal, venstre	Sperrhacken	Catch	Cliquet
084	90100691	1	Låsemøtrik	Mutter	Lock nut	Ecrou
085	90102728	1	Sætskrue	Schraube	Screw	Vis
086	90307352	2	Skumhåndgreb	Griff	Plast grip	Poignee
087	90307725	1	Koblingsgreb	Griff	Clutch handle	Poignee
088	90122402	1	Skrue	Schraube	Flanged screw	Vis
089	90100691	1	Låsemøtrik	Mutter	Lock nut	Ecrou
090	90000440	1	Koblingsgreb	Kupplungsgriff	Clutch handle cpl.	Poig.d'embra.cpl.
091	90307727	1	Bagplade	Platte	Rear p. f.cable bl.	Tranche
092	90100233	1	6 kt. skrue	Schraube	Bolt	Vis
093	90307726	1	Forplade	Platte	Frontplate f.c.blo.	Tranche
094	90122400	2	Torx skrue	Torx Schraube	Torx screw	Vis
095	90307700	1	Kabelholder	Kabelhalter kpl.	Cable block cpl.	Casse de cable
096	90000515	1	Fremkabel	Kupplungsseil,v.	Clutch cable, for.	Cable d'embray.
097	90000520	1	Bakkabel	Kupplungsseil,r.	Clutch cable, rev.	Cable d'embray.
098	90102486	1	Seegerring	Sprengring	Circlips	Circlip
099	90102480	1	Seegerring	Sprengring	Circlips	Circlip
100	90102486	1	Seegerring	Sprengring	Circlips	Circlip
101	90102480	1	Seegerring	Sprengring	Circlips	Circlip
102	90102726	2	Sætskrue	Schraube	Screw	Vis
103	90102309	2	Planskive	Scheibe	Washer	Rondelle
104	90102309	2	Planskive	Scheibe	Washer	Rondelle
105	90102195	2	Låseskive	Federscheibe	Lock washer	Rondelle frein
106	90100661	2	Stålmøtrik	Mutter	Nut	Ecrou
107	90307703	3	Holder f. skærm	Halterung	Bracket f.prot.sh.	Support
108	90000081	1	Bagskærm	Abdeckung	Rear sheet	Plaque

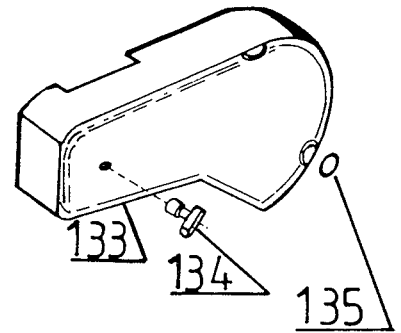
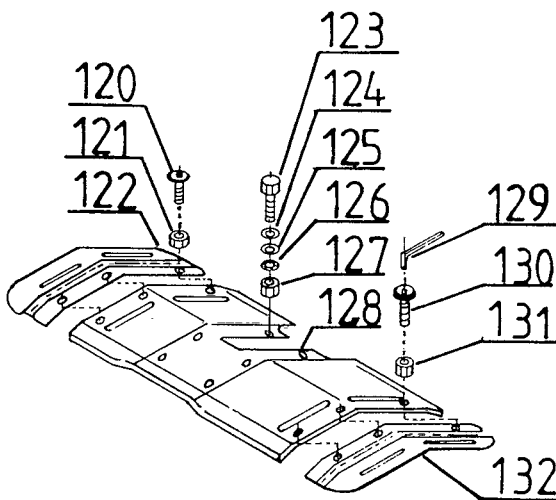
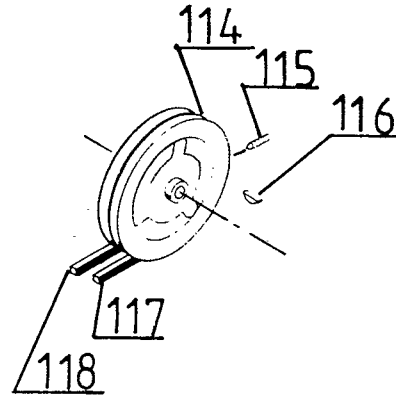
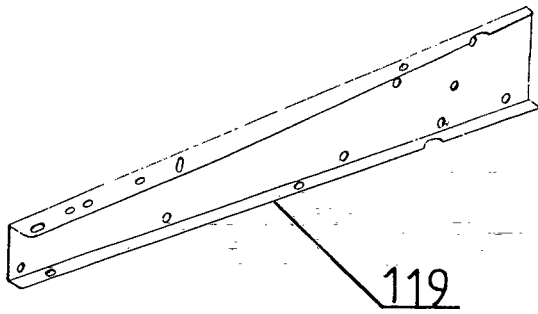
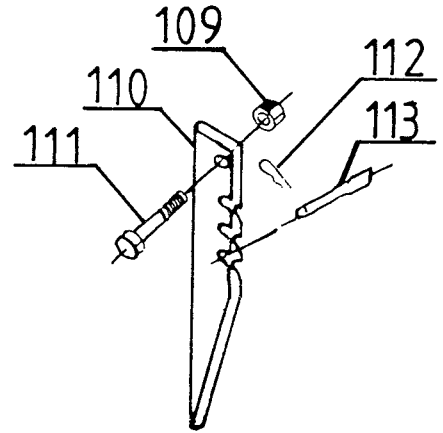




Illustration D		Remskive	Keilriemenscheibe	Pulley	Poulie	
Nr.	Best.nr.	Stk	Beskrivelse DK	Bezeichnung D	Description GB	Description F
109	90100661	1	Stålmøtrik	Mutter	Nut	Ecrou
110	90001207	1	Jordspyd	Bremssporn	Depth skid	Chevetre
111	90102887	1	Stålbolt	Schraube	Bolt	Vis
112	90000057	1	Split	Federsplint	Cotter pin	Goupille
113	90000056	1	Splitbolt	Steckbolzen	Cotter bolt	Boulon à goupille
114	90000650	1	Remskive	Riemenscheibe	Pulley	Poulie
115	90100283	2	Pinolskrue	Sechs.k.schraube	Allen screw	Vis allen
116	90101267	1	Woodruffkile	Keil	Groove	Clavette
117	90300212	1	Kilerem, frem	Keilriemen, vorw.	V-Belt, forward	Courroie marche
118	90300110	1	Kilerem, bak	Keilriemen, rück.	v-Belt, reverse	Courr.réciproque
119	90001206	1	Vange	Bet, links	Side number left	Partie gauche
120	90122401	3	Skruer	Schraube	Flanged bolt	Vis
121	90100690	3	Låsemøtrik	Mutter	Lock nut	Ecrou
122	90307733	1	Yderskærm	Schutzdach rech.	Outer sheet, right	Plaque de prot.
123	90102726	2	Sætskrue	Schraube	Screw	Vis
124	90102309	2	Planskive	Scheibe	Washer	Rondelle
125	90102309	2	Planskive	Scheibe	Washer	Rondelle
126	90102195	2	Låseskive	Federscheibe	Lock washer	Rondelle frein
127	90100661	2	Stålmøtrik	Mutter	Nut	Ecrou
128	90001202	1	Knivskærm	Schutzdach	Protection sheet	Plaque de prot.
129	90104676	1	Sekskantnøgle	Schlüssel 6.kt.	Hexagon spanner	Clef à vis
130	90122401	3	Skruer	Schraube	Flanged bolt	Vis
131	90100690	3	Låsemøtrik	Mutter	Lock nut	Ecrou
132	90307734	1	Yderskærm, v.	Schutzdach links	Outer sheet, left	Plaque de prot.
133	90307705	1	Sideskærm	Keilriemenschutz	Protection sheet	Plaque de prot.
134	90307530	1	Vingemøtrik	Plast mutter	Wing nut	Ecrou aveugle
135	90307704	2	Strop f.skærm	Stopfen	Strap	Tampon

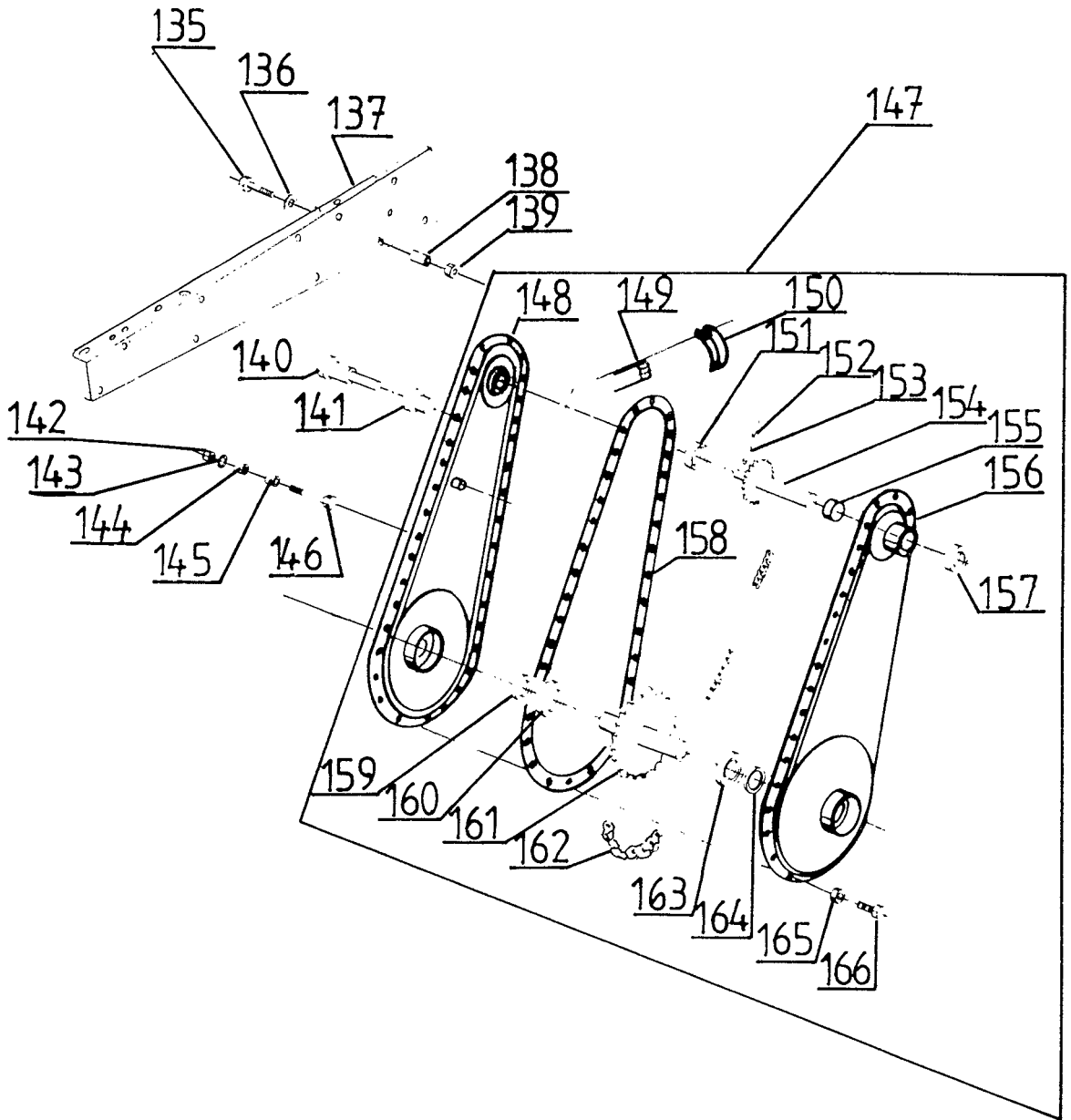


Illustration E		Kædekasse		Getriebe	Chain case	Cater de trans- miss.
Nr.	Best.nr.	Stk	Beskrivelse DK	Bezeichnung D	Description GB	Description F
135	90102887	2	Stålbolt	Schraube	Bolt	Vis hex
136	90102195	2	Låseskive	Federscheibe	Lock washer	Rondelle frein
137	90001205	1	Vange, højre	Rahmen, rechts	Side member, r.	Part.dr.d.chassis
138	90001064	2	Støtte f.vange	Stütze	Support member	Supp. de chassis
139	90100661	2	Stålmøtrik	Mutter	Nut	Ecrou
140	90000323	1	Prop	Plastikstopfen	Plut	Cheville
141	90000324	1	Bøsning f.prop	Buchse f.Öleinfüll.	Bushing	Entretoise
142	90100661	4	Stålmøtrik	Mutter	Nut	Ecrou
143	90102195	4	Låseskive	Federscheibe	Lock washer	Rondelle frein
144	90001069	4	Bøsning	Buchse	Bushing	Entretoise
145	90001069	4	Bøsning	Buchse	Bushing	Entretoise
146	90102887	4	Stålbolt	Bolzen	Bolt	Vis hex
147	90001272	1	Kædekasse	Kettenkasten kpl.	Chaîne case cpl.	C. de transmiss.
148	90001085	1	Dæksel, højre	Deckel rechts	Chain case, right	Part.dr.de trans.
149	90001221	1	Fjeder	Feder	Spring	Ressort
150	90001222	1	Kædestrammer	Kettenspanner	Chain tightener	Tender de courr.
151	90200221	1	Kugleleje	Kugellager	Ball bearing	Roulem. à billes
152	90104422	1	Rørstift	Spannstift, innen	Pin, inner	Vis de serrage
153	90104476	1	Rørstift	Spannstift, auss.	Pin, outer	Ecrou
154	90001223	1	Indgangsaksel	Wel. m.Kettenrad	Axle	Axe
155	90001224	1	Bøsning	Buchse	Bushing	Entretoise
156	90001086	1	Dæksel, venstre	Deckel links	Left chain case	Part.gau.de cart.
157	90200221	1	Kugleleje	Kugellager	Ball bearing	Roulem.à billes
158	90001225	1	Pakning	Dichtung	Gasket	Joint de carter
159	90101620	1	Olietætningsring	Radialdichtung	Oil seal	Joint SPI
160	90201190	1	Nåleleje	Nadellager	Needle bearing	Roulem. à billes
161	90001088	1	Udgangsaksel kpl	Achse m.Kettenr.	Axle	Axe
162	90001089	1	Kæde	Kette	Chain	Chaîne
163	90201190	1	Nåleleje	Nadellager	Needle bearing	Roulem. à billes
164	90101620	1	Olietætningsring	Radialdichtung	Oil seal	Joint SPI
165	90100660	24	Stålmøtrik	Mutter	Nut	Ecrou
166	90102716	24	Sætskrue	Schraube	Screw	Vis

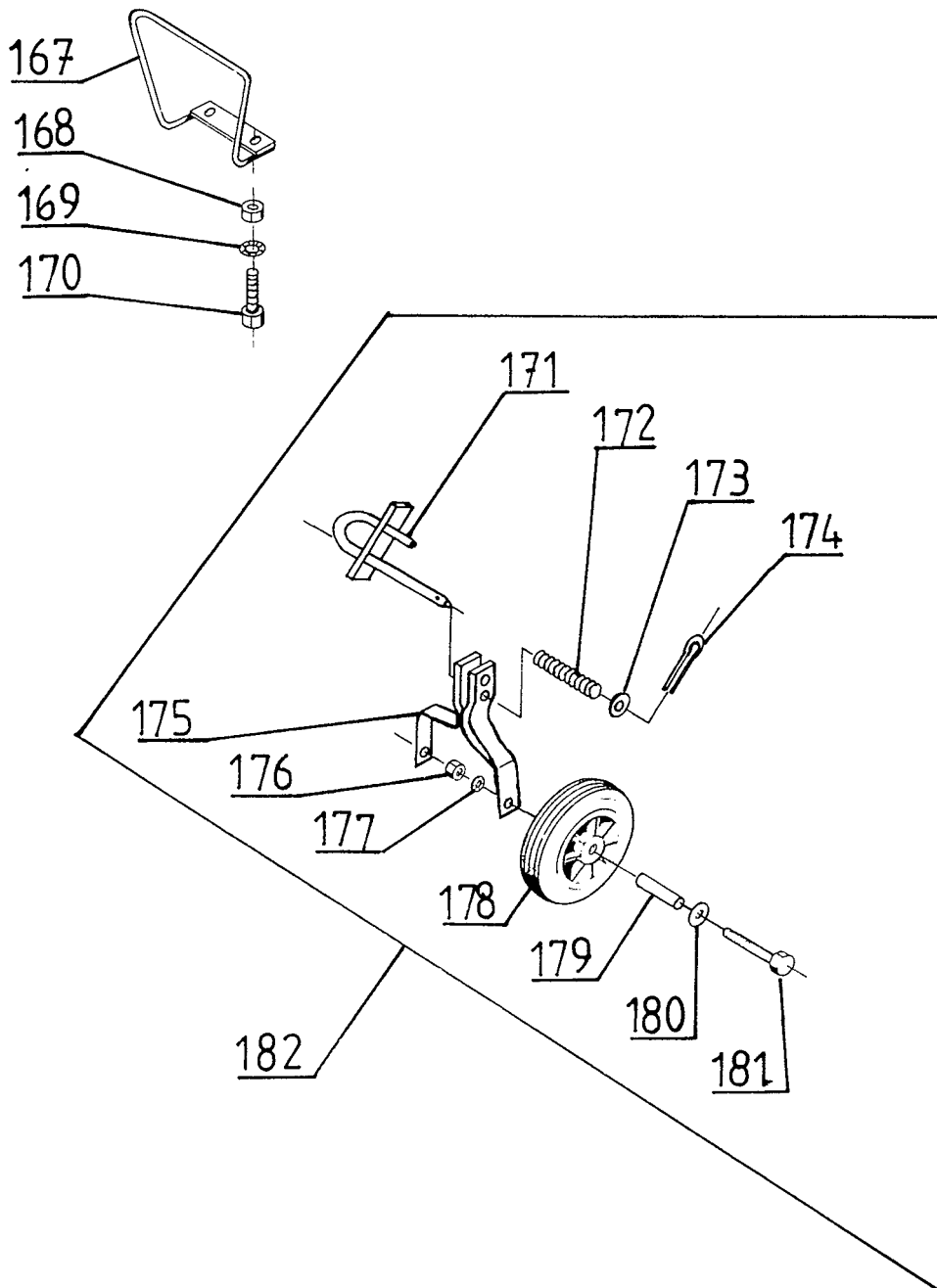


Illustration F		Støttehjul		Stützrad	Support wheel	Roue de support
Nr.	Best.nr.	Stk	Beskrivelse DK	Bezeichnung D	Description GB	Description F
167	90001114	1	Fronthåndtag	Bügel	Handle	Poignee
168	90100661	2	Stålmøtrik	Mutter	Nut	Ecrou
169	90102195	2	Låseskive	Federscheibe	Lock washer	Rondelle frein
170	90102726	2	Sætskrue	Schraube	Screw	Vis
171	90001151	1	Lås f.hjulbøjle	Arretierung	Lock	A broche
172	90001153	1	Fjeder f.lås	Feder	Spring	Ressort
173	90102311	1	Planskive	Scheibe	Washer	Rondelle
174	90102418	1	Split	Federstecker	Pin	Goupille
175	90001141	1	Hjulbøjle	Radgabel	Fork	Rouage
176	90100663	2	Stålmøtrik	Mutter	Nut	Ecrou
177	90102199	2	Låseskive	Federscheibe	Lock washer	Rondelle frein
178	90304210	1	Hjul	Stützrad	Support wheel	Roue de support
179	90001142	2	Hjulbøs	Buchse	Bushing	Entretoise
180	90102311	2	Planskive	Scheibe	Washer	Rondelle
181	90102946	2	Stålbolt	Schraube	Screw	Vis
182	90001143	1	Hjulbøjle kpl.	Stützrad kpl.	Supp. wheel cpl.	Roue de support

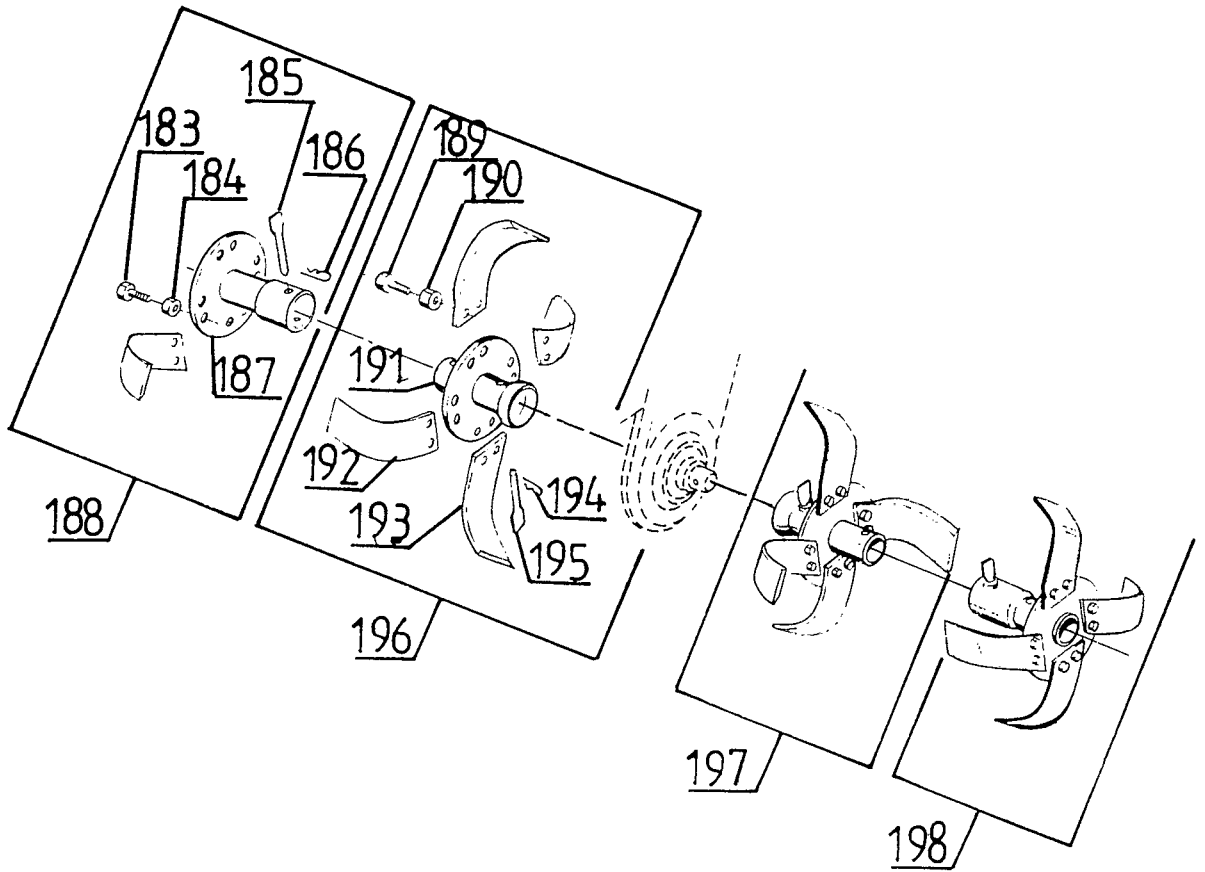


Illustration G		Fræserknive		Hacksatz	Set of rotors	Jeu cpl. de fraises
Nr.	Best.nr.	Stk	Beskrivelse DK	Bezeichnung D	Description GB	Description F
183	90103908	16	Stålbolt	Stahlbolzen	Bolt	Vis
184	90100721	16	Møtrik	Mutter	Nut	Ecrou
185	90000056	2	Splitbolt	Steckbolzen	Cotter bolt	Boulon à goupille
186	90000057	2	Split	Splint	Cotter pin	Goupille
187	90000011	2	Yder knivrotor	Messerrohr, aus.	Tube for knives	Tube
188	90000682	1	Højre yderkniv kpl	Hackstern, r.kpl.	Knives r. cpl.	Ens. fraises dr.
189	90103908	16	Stålbolt	Stahlbolzen	Bolt	Vis
190	90100721	16	Møtrik	Mutter	Nut	Ecrou
191	90000601	2	Inderknivrør	Messerrohr, innen	Tube for knives	Tube
192	90000688	8	Knivblad højre	Hackmesser, r.	Right knife	Fraise droite
193	90000689	8	Knivblad venstre	Hackmesser, links	Left knife	Fraise gauche
194	90000057	2	Split	Splint	Cotter pin	Goupille
195	90000056	2	Splitbolt	Steckbolzen	Cotter bolt	Boulon à goupille
196	90000716	1	Inderkniv kpl. h.	Hackstern kpl., r.	Knives right cpl.	Ens. fraises dr.
197	90000717	1	Inderkniv kpl. v.	Hackstern kpl., l.	Knives left cpl.	Ens. fraises g.
198	90000685	1	Yderkniv venstre	Hackstern kpl., l.	Knives left cpl.	Ens. fraises g.