

Illustration A		Motor / Strammerulle	Motortyp / Spannrolle	Engine / Belt tightener	Moteur / Tendeur de courroie	
Nr.	Best.nr.	Stk	Beskrivelse DK	Bezeichnung D	Description GB	Description F
001	90122160	4	Stålbolt	Schraube	Screw	Vis
002	90122180	4	Stålmøtrik	Mutter	Nut	Ecrou
003	110400	1	B&S Intek OHV	B&S Intek OHV	B&S Intek OHV	B&S Intek OHV
	GX 160	1	Honda GX 160 ohv	Honda GX 160 ohv	Honda GX 160 ohv	Honda GX 160 ohv
	GC 160	1	Honda GC 160 ohc	Honda GC 160 ohc	Honda GC 160 ohc	Honda GC 160 ohc
	50 T	1	Tecumseh	Tecumseh	Tecumseh	Tecumseh
004	90628459	1	Olieadvar. label	Aufkleber	Warning label	Moteur marque
005	90000772	1	Udstødningsgitter	Auspuffschutz	Protection Sheet	Ecrou Protecteur
006	90100283	2	Pinolskrue	Schraube	Screw	Vis
007	90001655	1	Fremremskive	Keilriemenscheibe	Pulley forward	Poulie marche
008	90102060	1	Not	Passfeder	Key	Clavette
009	90001657	1	Bakplade komplet	Platte kpl.	Fitting plate cpl.	Cons. d. Mar. cpl.
010	90001231	1	Bakplade m. arm	Platte mit Arm	Fitting plate, rev.	Cons de marche
011	90102730	1	Sætskrue	Schraube	Screw	Vis
012	90102195	1	Låseskive	Federscheibe	Lockwasher	Rondelle frein
013	90100661	1	Stålmøtrik	Mutter	Nut	Ecrou
014	90102198	2	Låseskive	Federscheibe	Lockwasher	Rondelle frein
015	90103890	2	Stålbolt, B&S	Schraube, B&S	Screw, B&S	Vis, B&S
	90102741	2	Stålbolt, Kawa	Schraube, Kawa	Screw, Kawa	Vis, Kawa
016	90100068	1	Brædebolt	Schraube	Screw	Vis
017	90000091	1	Beslag for skærm	Konsole	Cons.f.prot. sheet	Console
018	90102310	1	Planskive	Planscheibe	Washer	Rondelle
019	90102195	1	Låseskive	Federscheibe	Lockwasher	Rondelle frein
020	90100661	1	Stålmøtrik	Mutter	Nut	Ecrou
021	90102310	1	Planskive	Planscheibe	Washer	Rondelle
022	90102198	1	Låseskive	Federscheibe	Lockwasher	Rondelle frein
023	90102741	1	Stålbolt	Schraube	Screw	Vis
024	90000462	1	Fjeder f. fremarm	Feder	Spring	Ressort
025	90120100	1	Afstandsskive	Abstandscheibe	Washer	Rondelle
026	90102773	1	Stålbolt	Schraube	Screw	Vis
027	90307745	1	Strammerulle	Spanrolle vorw.	Idle pulley for.	Tendeur de cour.
028	90001238	1	Afstandsbøs	Buchse	Bushing	Entretoise
029	90001237	1	Fremarm	Konsole	Idle arm	Console
030	90102486	1	Seegering	Sprengring	Circlips	Circlip
031	90102311	1	Planskive	Planscheibe	Washer	Rondelle
032	90111557	1	Kontramøtrik	Kontermutter	Nut	Ecrou
033	90001312	1	Fremarm komplet	Spanrolle kpl.	Idle arm assy	Tend.d.cour. cpl.

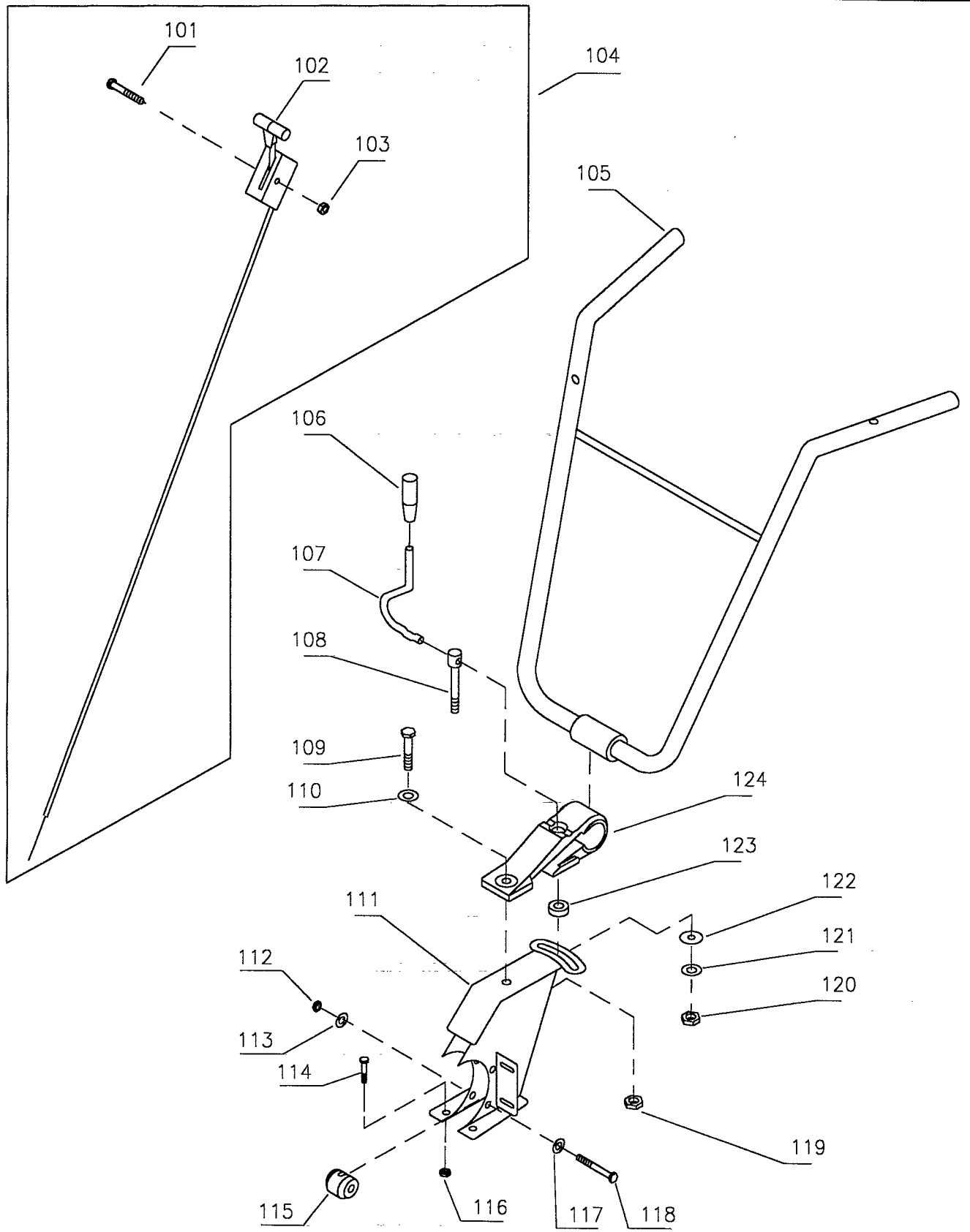


Illustration D		Styr		Lenkholm	Handlebar	Poignee
Nr.	Best.nr.	Stk	Beskrivelse DK	Bezeichnung D	Description GB	Description F
101	90102893	1	Stålbolt	Schraube	Srew	Vis
102	90307020	1	Gaskabel	Gaszug	Throttle	Manette gaz
	90307026	1	Gaskabel B&S	Gaszug B&S	Throttle B&S	Manette gaz B&S
103	90100691	1	Låsemøtrik	Mutter	Nut	Ecroc
104	90307002	1	Gaskabel kpl	Gaszug kpl.	Throttle cpl.	Manette gaz cpl
	90307027	1	Gaskabel kpl B&S	Gaszug kpl. B&S	Throttle cpl. B&S	Manette gazcpl.B&S
105	90000990	1	Styr - gul	Lenkholm - Gelb	Handlebar,yellow	Poignee - jaune
	90000994	1	Styr - rød	Lenkholm - Rot	Handlebar - red	Poignee - rouge
106	90307351	1	Skumgreb	Plasticgriff	Grip	Poigee
107	90000090	1	Låsegreb	Hebel	Level	Gros levier
108	90001212	1	Skrue	Schraube	Bolt	Vis
109	90102942	1	Stålbolt	Schraube	Screw	Vis
110	90102311	1	Planskive	Planscheibe	Washer	Rondelle
111	90001371	1	Styrkonsol - gul	Konsole - Gelb	Bracket - yellow	Console - jaune
	90001372	2	Styrkonsol - rød	Konsole - Rot	Bracket - red	Console - rouge
112	90100691	2	Låsemøtrik	Mutter	Nut	Ecrou
113	90102309	4	Skive	Scheibe	Washer	Rondelle
114	90122150	4	Sætskrue	Schraube	Screw	Vis
115	90307738	4	Monteringsbøs	Montierungsbuch.	Mounting bush	Mount entretoise
116	90122180	2	Låsemøtrik	Mutter	Nut	Ecrou
117	90102309	2	Planskive	Planscheibe	Washer	Rondelle
118	90102889	1	Sætskrue	Schraube	Screw	Vis
119	90100693	1	Låsemøtrik	Mutter	Lock nut	Ecrou
120	90100694	1	Låsemøtrik	Mutter	Lock nut	Ecrou
121	90121012	1	Tallerkenskive	Scheibe	Washer	Rondelle
122	90120075	1	Facetskive	Scheibe	Washer	Rondelle
123	90328100	1	Plast bøsning	Buchse	Bush	Plaque á vis
124	90000906	1	Styrholder - gul	Holmhalter.- Gelb	Handle - yellow	Poignee - jaune
	90000909		Styrholder - rød	Holmhalter.- Rot	Handle - red	Poignee - rouge

Model Lilli 540 - 542

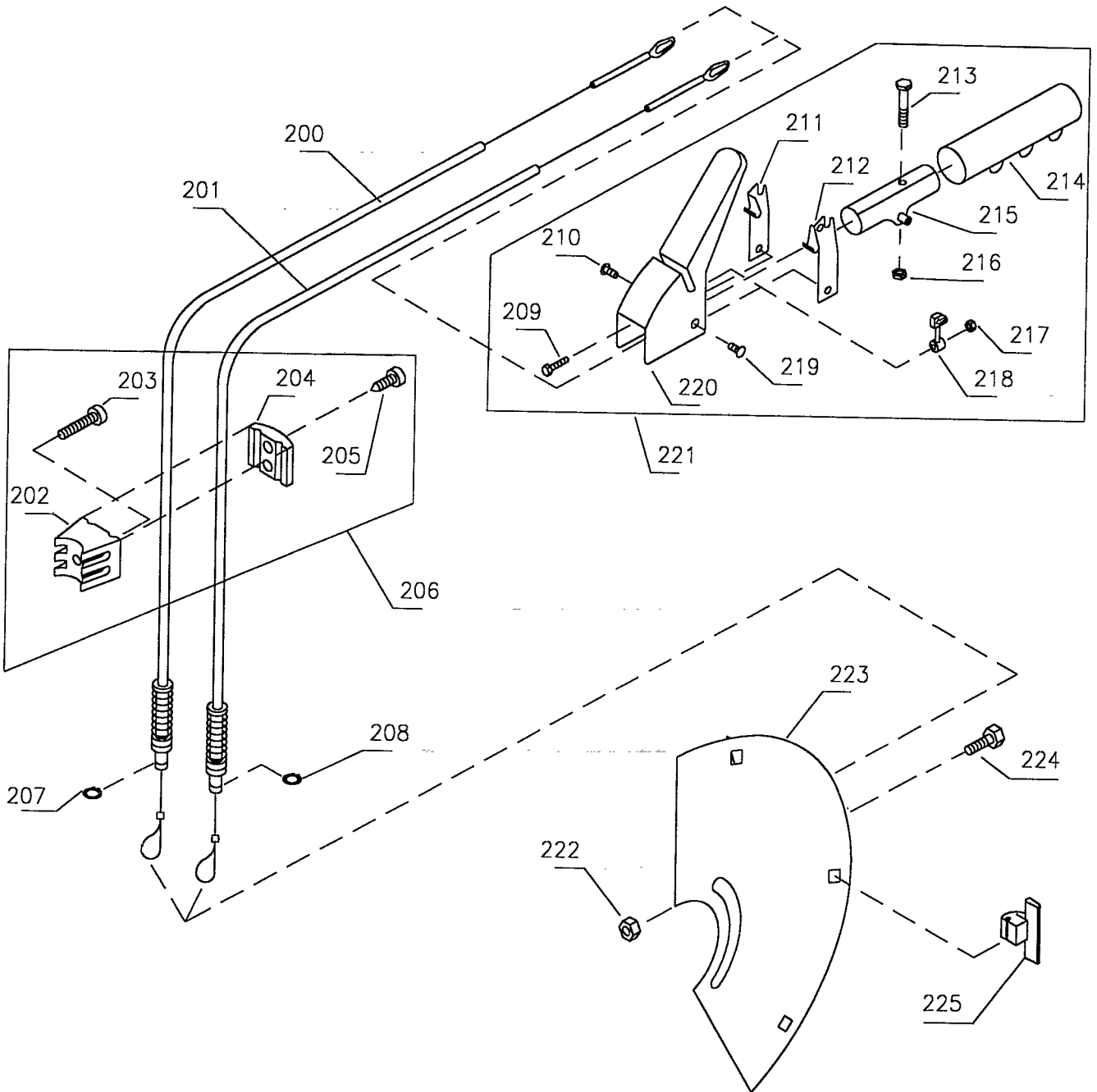


Illustration H		Koblingsgreb		Kupplungsgriff	Clutch handle	Poignee d'embrayage
Nr.	Best.nr.	Stk	Beskrivelse DK	Bezeichnung D	Description GB	Description F
200	90000520	1	Bakkabel	Kupplungsseil, R.	Clutch cable, rev.	Cable d'embray
201	90000520	1	Bakkabel	Kupplungsseil, R.	Clutch cable, rev.	Cable d'embray
202	90307727	1	Bagplade	Platte	Rear plate	Tranche
203	90100233	1	6. kt. skrue	Schraube	Screw	Vis
204	90307726	1	Forplade	Platte	Front plate	Tranche
205	90122400	2	Torx skrue	Torx Schraube	Torx screw	Torx vis
206	90307700	1	Kabelholder kpl.	Kabelhalter Kpl.	Cable block cpl.	Casse de cable
207	90102480	1	Seegering	Sprengring	Circlips	Circlip
208	90102480	1	Seegering	Sprengring	Circlips	Circlip
209	90102728	1	Sætskrue	Schraube	Screw	Vis
210	90122402	1	Skrue	Schraube	Flanged screw	Vis
211	90307728	1	Pal, højre	Sperrhacken R.	Catch right	Cliquet droite
212	90307729	1	Pal, venstre	Sperrhacken L.	Catch left	Cliquet gauche
213	90102889	1	Stålbolt	Schraube	Screw	Vis
214	90307352	2	Skumgreb	Griff	Plast grip	Poignee
215	90307732	1	Holder	Halterung	Bracket	Support
216	90100691	1	Låsemøtrik	Mutter	Nut	Ecrou
217	90100691	1	Låsemøtrik	Mutter	Nut	Ecrou
218	90307724	1	Omskifter	Hebel	Change over	Lévier
219	90122402	1	Skrue	Schraube	Screw	Vis
220	90307743	2	Koblingsgreb	Kupplungsgriff	Clutch handle	Poignee
221	90000440	1	Koblingsgreb, kpl.	Kupplungsgrif Kpl.	Clutch handle cpl.	Poignee cpl.
222	90122180	2	Møtrik	Mutter	Nut	Ecrou
223	90001381	1	Bagskærm - gul	Abdeckung -Gelb	Rear sheet yellow	Plaque – jaune
	90001382	1	Bagskærm - rød	Abdeckung - Rot	Rear sheet - red	Plaque – rouge
224	90122150	2	Sætskrue	Scheibe	Screw	Vis
225	90307703	3	Holder for skærm	Halterung	Bracket	Support

Model Lilli 540 - 542 - 562

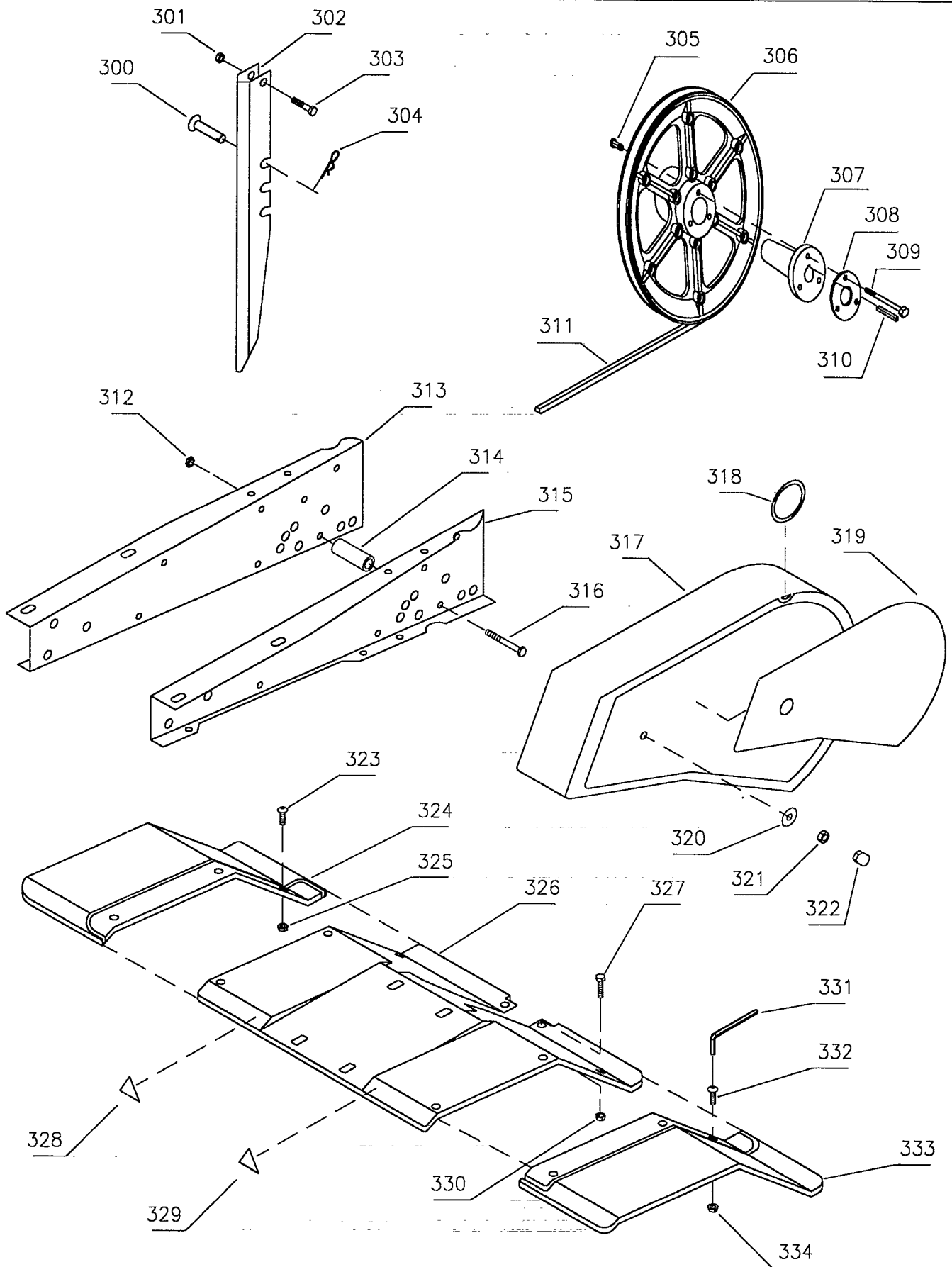


Illustration I		Remskive		Keilriemenscheibe	Pulley	Poulie
Nr.	Best.nr.	Stk	Beskrivelse DK	Bezeichnung D	Description GB	Description F
300	90000056	1	Splitbolt	Steckbolzen	Cotter bolt	Boulon à goupill
301	90100661	1	Stålmøtrik	Mutter	Nut	Ecrou
302	90001269	1	Jorspyd	Bremssporn	Depth skid	Chevetre
303	90102887	1	Stålbolt	Schraube	Bolt	Vis
304	90000057	1	Split	Federsplint	Cotter pin	Goupille
305	90111600	3	Blindnitte møtrik	Mutter	Nut	Ecrou
306	90307767	1	Hovedhjul	Antriebsrad	Ground wheel	Roue principale
307	90307762	1	Konus	Kegel	Cone	Cône
308	90121040	1	Skive	Scheibe	Washer	Rondelle
309	90102876	3	Stålbolt	Schraube	Bolt	Vis
310	90102075	1	Passfeder	Passfeder	Groove	Clavette
311	90301039	1	Fremrem	Keilriemen Vorw.	V-Belt, forward	Courroie
312	90122180	2	Stålmøtrik	Mutter	Nut	Ecrou
313	90001192	1	Vange H - gul	Rahmen R -Gelb	MemberR-yellow	Partie D – jaune
	90001194	1	Vange H - rød	Rahmen R - Rot	Member R - red	Partie D – rouge
314	90001068	2	Afstandsøs	Buchse	Bushing	Entretoise
315	90001193	1	Vange V - gul	Rahmen L - Gelb	Member L-yellow	Partie G – jaune
	90001195	1	Vange V - rød	Rahmen L - Rot	Member L - red	Partie G – rouge
316	90122160	2	Stålbolt	Schraube	Bolt	Vis
317	90307759	1	Plastskærm	Keilr.schutz	Prot.sheet	Pla.de prot.
318	90307704	2	Strop for skærm	Stropfen	Strap	Tampon
319	90628151	1	Label	Aufkleber	Label	Marque
320	90102309	1	Planskive	Scheibe	Washer	Rondelle
321	90180951	1	Flangemøtrik	Mutter	Nut	Ecrou
322	90307716	1	Møtrikbeskytter	Stropfen	Hood	Tampon
323	90122401	3	Flangeskrue	Schraube	Screw	Vis
324	90307733	1	Yderskærm, højre	Schutzdach, R	Outer sheet, R	Plaque de prot.
325	90180950	3	Flangemøtrik	Mutter	Nut	Ecrou
326	90001265	1	Knivskærm - gul	Schutzdach-Gelb	Sheet - yellow	Plaque – jaune
	90001268	1	Knivskærm - rød	Schutzdach - Rot	Sheet - red	Plaque – rouge
327	90122150	2	Sætskrue	Schraube	Screw	Vis
328	90628569	1	Advarselstrekant	Warndreieck	Warning mark	Attention marque
329	90628569	1	Advarselstrekant	Warndreieck	Warning mark	Attention marque
330	90122180	2	Stålmøtrik	Mutter	Nut	Vis
331	90122618	1	Torx nøgle	Torx Schlüssel	Torx spanner	Clef á vis
332	90122401	3	Flangeskrue	Schraube	Screw	Vis
333	90307734	1	Yderskærm, ven.	Schutzdach, L	Outer sheet, L	Plaque de prot.
334	90180950	3	Flangemøtrik	Mutter	Nut	Vis

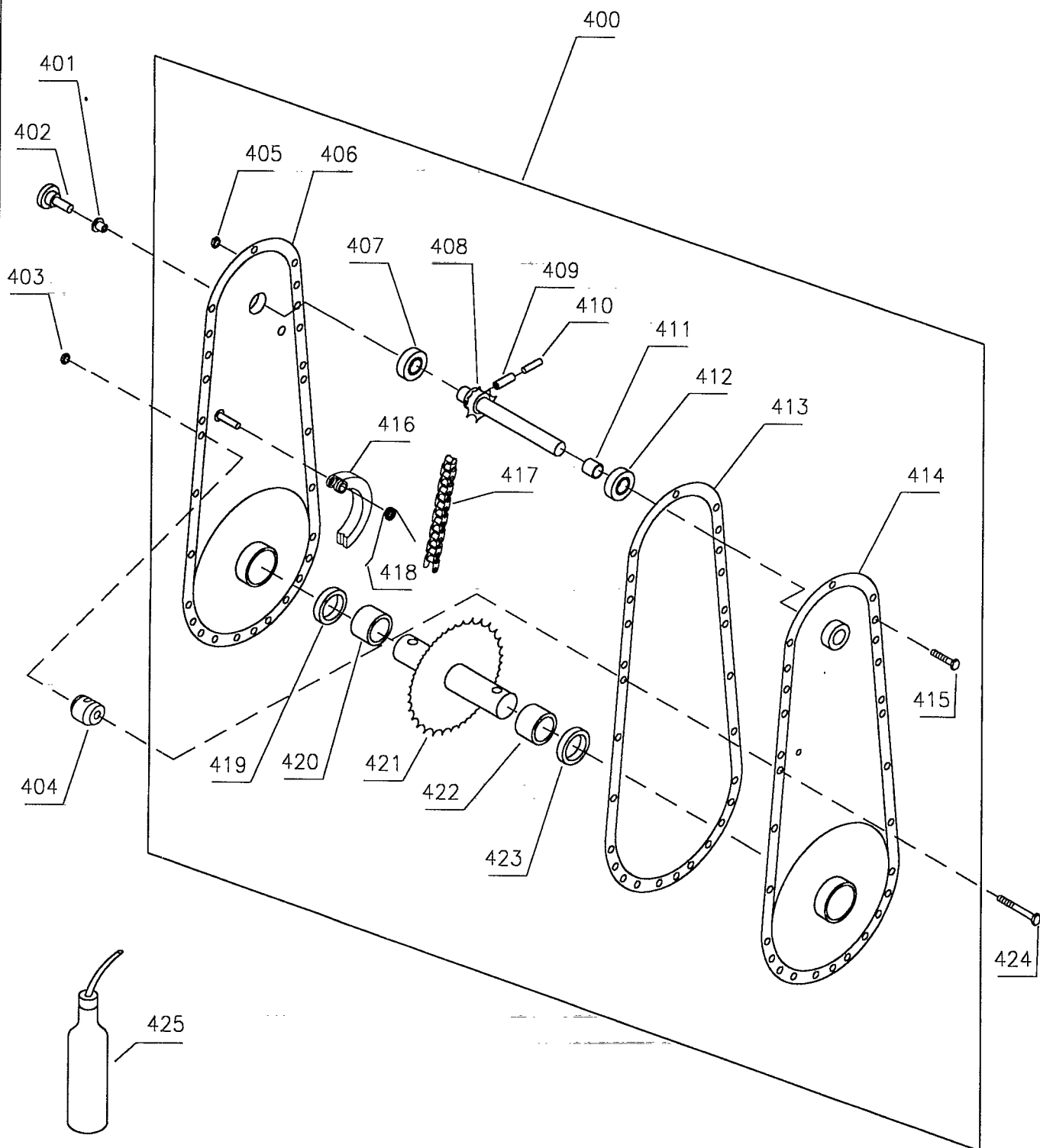


Illustration K		Kædekasse		Getriebe	Chain case	Cater de transmission
Nr.	Best nr.	Stk	Beskrivelse DK	Bezeichnung D	Description GB	Description F
400	90001175	1	Kædekasse - gul	Kettenkas. - Gelb	Chaine c. - yellow	Cater.tr.-jaune
	90001176	1	Kædekasse - rød	Kettenkas. - Rot	Chaine case-Red	Cater.tr.-rouge
401	90000324	1	Bøsning for prop	Buchse f.Öleinfül	Bushing	Entretoise
402	90000323	1	Olieprop	Plastikstopfen	Plut	Cheville
403	90122180	4	Møtrik	Mutter	Nut	Ecrou
404	90307738	4	Monteringsbøs	Montierungsbuch.	Mounting bush	Mount entretoise
405	90100660	24	Møtrik	Mutter	Nut	Ecrou
406	90001274	1	Højre dæksel	Deckel, rechts	Chain case, right	Partie droite
407	90200221	1	Kugleleje	Kugellager	Ball bearing	Roule. a billes
408	90001223	1	Indgangsaksel	Eingangswelle	Shaft inner	Axe
409	90104476	1	Rørstift	Spannstift	Pin	Vis de serrage
410	90104422	1	Rørstift	Spannstift	Pin	Vis de serrage
411	90001224	1	Afstandsboes	Buchse	Bushing	Entretoise
412	90200221	1	Kugleleje	Kugellager	Ball bearing	Roule. a billes
413	90001225	1	Pakning	Dichtung	Gasket	Joint de carter
414	90001278	1	Venstre dæksel	Deckel, links	Chain case, left	Partie, gauche
415	90102716	1	Sætskrue	Schraube	Screw	Vis
416	90001222	1	Kædestrammer	Kettenspanner	Chain tightener	Tendeur d. courr.
417	90001089	1	Kæde	Kette	Chain	Chaine
418	90001221	1	Fjeder	Feder	Spring	Ressort
419	90101620	1	Olietætningsring	Radialdichtung	Oil seal	Joint SPI
420	90201190	1	Nåleleje	Nadellager	Needle bearing	Roule. a billes
421	90001088	1	Udgangsaksel	Ausgangswelle	Shaft outer	Axe
422	90201190	1	Nåleleje	Nadellager	Needle bearing	Roule. a billes
423	90101620	1	Olietætningsring	Radialdichtung	Oil seal	Joint SPI
424	90122160	4	Stålbolt	Schraube	Screw	Vis
425	90306500	1	Multifak EP00 0,5l	Multifak EP00 0,5l	Multifak EP00 0,5l	Multifak EP00 0,5l

Model Lilli 520 - 522 - 540 - 542 - 562

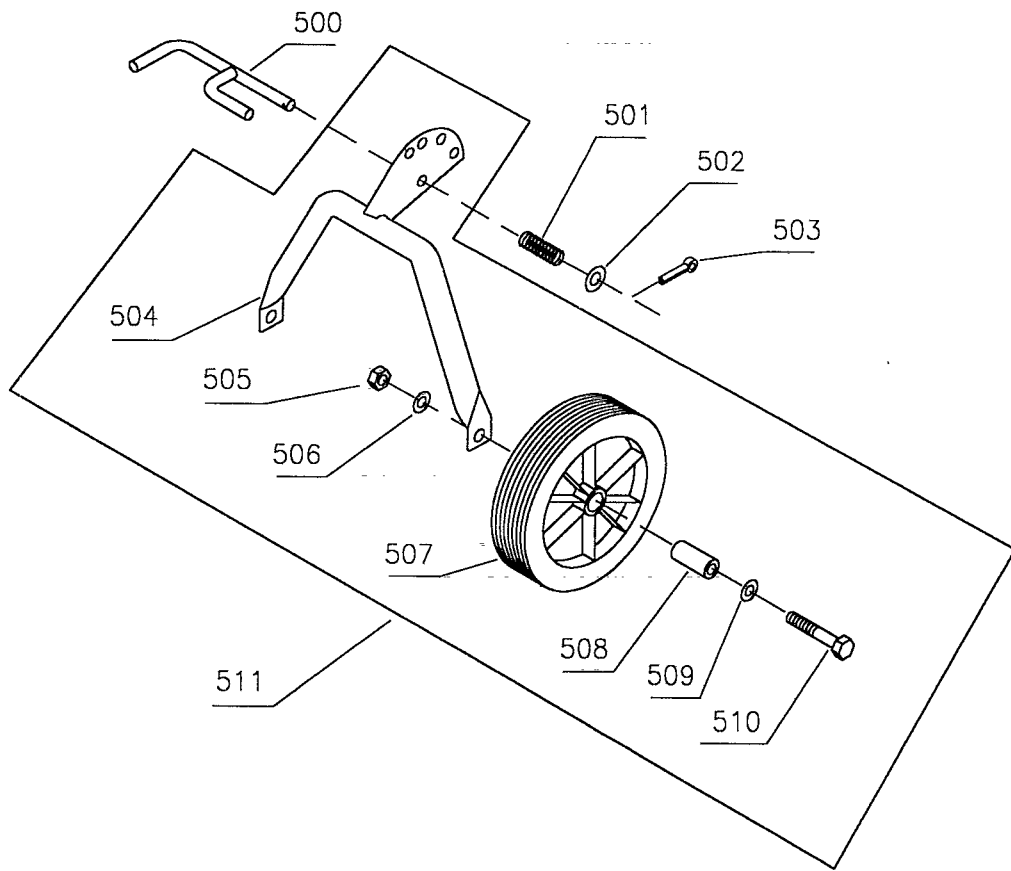


Illustration L		Støttehjul		Stützrad	Support wheel	Roue de support
Nr.	Best.nr.	Stk	Beskrivelse DK	Bezeichnung D	Description GB	Description F
500	90001151	1	Lås for hjulbøjle	Arretierung	Lock	A broche
501	90001153	1	Fjeder	Feder	Spring	Ressort
502	90102311	1	Planskive	Scheibe	Washer	Rondelle
503	90102418	1	Split	Federstecker	Pin	Goupille
504	90001273	1	Hjulbøjle	Radgabel	Fork	Rouage
505	90100663	2	Stålmøtrik	Mutter	Nut	Ecrou
506	90102199	2	Låseskive	Federscheibe	Lock washer	Rondelle frein
507	90304210	2	Hjul	Rad	Wheel	Roue de support
508	90001142	2	Hjulbøs	Radbuchse	Wheel bushing	Entretoise
509	90102311	2	Planskive	Scheibe	Washer	Rondelle
510	90102946	2	Stålbolt	Schraube	Screw	Vis
511	90001152	1	Hjulbøjle kpl.	Radgabel Kpl.	Fork cpl.	Roue de sup. Cpl

Model Lilli 520 - 522 - 540 - 542 - 562

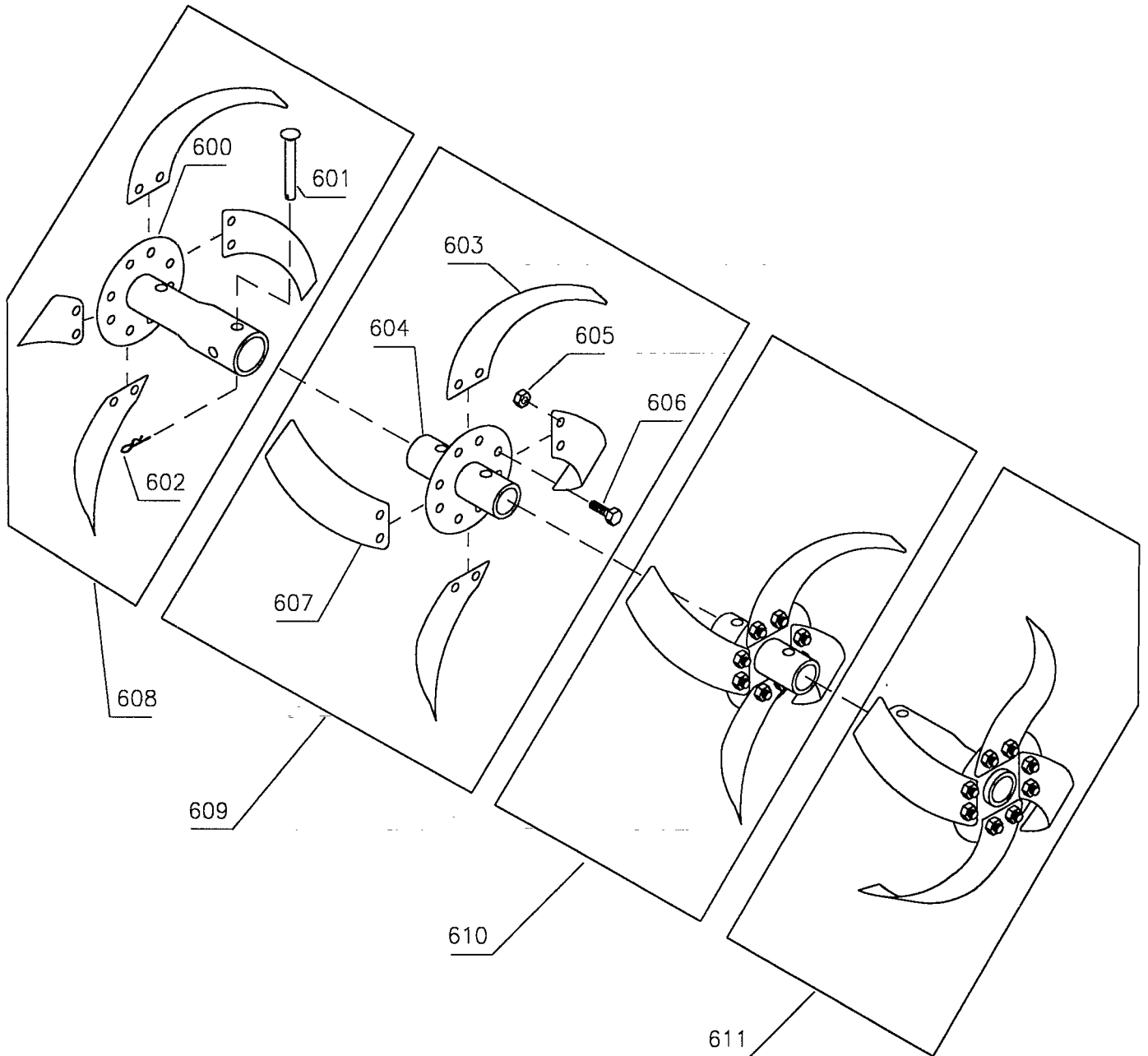


Illustration N		Fræserknote		Hacksatz	Set of rotors	Jeu cpl.de fraises
Nr.	Best.nr.	Stk	Beskrivelse DK	Bezeichnung D	Description GB	Description F
600	90000012	2	Yderknivrør	Messerrohr aus.	Tube - outer	Tupe
601	90000007	4	Splitbolt	Steckbolzen	Cotter bolt	Goupille
602	90000057	4	Split	Federstecker	Cotter pin	Goupille
603	90000215	8	Knivblad, venstre	Hackmesser L.	Blade left	Fraise gauche
604	90000010	2	Inderknivrør	Messerrohr inn.	Tube inner	Tupe
605	90100721	32	Møtrik	Mutter	Nut	Ecrou
606	90103908	32	Stålbolt	Bolzen	Bolt	Vis
607	90000214	8	Knivblad, højre	Hackmesser R.	Blade right	Fraise droite
608	90000094	1	Høj. yderkniv kpl.	Hackstern R. Kpl.	Knives R. cpl.	Ens. fraises D.
609	90000716	1	Høj. inderkniv kpl.	Hackstern R. Kpl.	Knives R. cpl.	Ens. fraises D.
610	90000717	1	Ven. inderkniv kpl.	Hackstern L. Kpl.	Knives L. cpl.	Ens. fraises G.
611	90000093	1	Ven. yderkniv kpl.	Hackstern L. Kpl.	Knives L. cpl.	Ens. fraises G.