

Illustration A		Motor / Strammerulle	Motortyp / Spannrolle	Engine / Belt tighener	Moteur / Tendeur de courroie	
Nr.	Best.nr.	Stk	Beskrivelse DK	Bezeichnung D	Description GB	Déscription F
001	90628459	1	Olieadvar. label	Aufkleber	Warning label	Marque d'attention
002	TG500A	1	Motor 5 HK	Motor 5 PS	Motor 5 HP	Moteur 5 CV
002	TG500B	1	Motor 5 HK	Motor 5 PS	Motor 5 HP	Moteur 5 CV
002	TG550	1	Motor 5 HK	Motor 5 PS	Motor 5 HP	Moteur 5 CV
003	90122180	4	Møtrik	Mutter	Nut	Ecrou
004	90122160	4	Bolt	Schraube	Screw	Vis
005	90100662	1	Møtrik	Mutter	Nut	Ecrou
006	90102198	1	Låseskive	Scheibe	Washer	Rondelle
007	90100662	1	Møtrik	Mutter	Nut	Ecrou
008	90102921	1	Bolt	Schraube	Screw	Vis
009	30000050	1	Fjeder	Feder	Spring	Ressort
010	90100283	2	Pinolskrue	Schraube	Screw	Vis
011	90102060	1	Passfeder	Passfeder	Groove	Clavette
012	30000056	1	Motorremskive	Keilreim scheinbe	Pulley, engine	Poulie, moteur
013	90102747	1	Bolt	Schraube	Screw	Vis
014	90102198	1	Låseskive	Scheibe	Washer	Rondelle
015	90100662	1	Møtrik	Mutter	Nut	Ecrou
016	90102744	1	Bolt	Schraube	Screw	Vis
017	30000046	1	Skive	Buchse	Bushing	Entretoise
018	90120050	1	Skive	Scheibe	Washer	Rondelle
019	90122180	1	Låsemøtrik	Mutter	Nut	Ecrou
020	30000044	1	Fremarm	Konsole	Idle arm for.	Console
021	90307745	1	Strammerulle	Spannrolle	Idle pulley	Tend.de.courroie
022	90102480	1	seegerring	Sprengring	Circlips	Circlips
023	90103890	2	Bolt	Schraube	Screw	Vis
024	90102198	2	Låseskive	Scheibe	Washer	Rondelle
025	30000230	1	Bagskærm	Abdeckung	Rear metalsheet	Console

Model 530

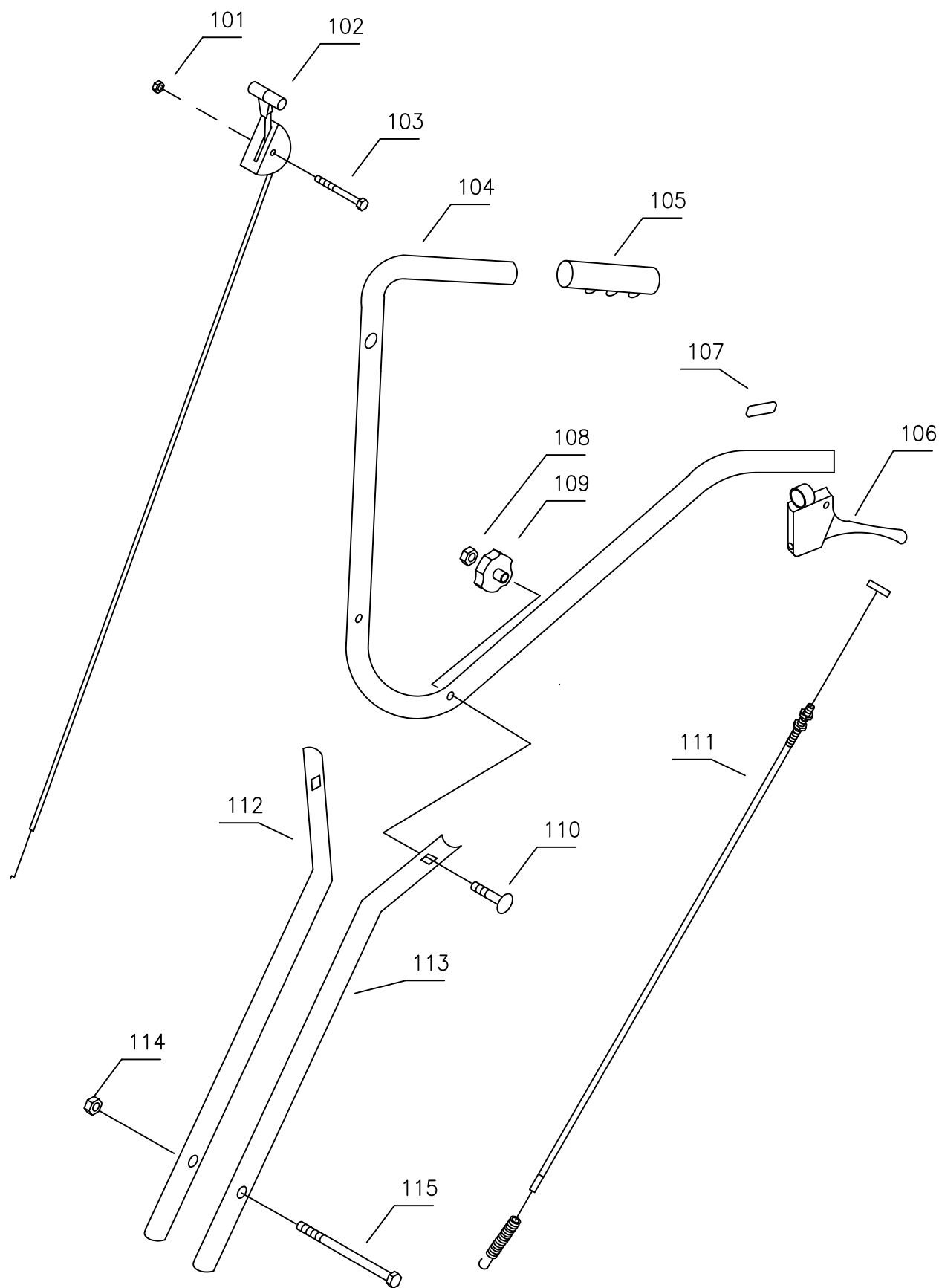


Illustration C		Styr		Lenkholm	Handlebar	Poignée
Nr.	Best nr.	Stk	Beskrivelse DK	Bezeichnung D	Description GB	Déscription F
101	90100691	1	Møtrik	Mutter	Nut	Ecrou
102	30000067	1	Gashåndtag	Gaszug	Throttle Control	Manette á gaz
103	90102893	1	Bolt	Schraube	Screw	Vis
104	30000038	1	Styr gul	Lenkholm Gelb	Handle yellow	Poignée jaune
	30000039	1	Styr rød	Lenkholm Rot	Handle rot	Poignée rouge
	30000043	1	Styr sort	Lenkholm schwarze	Handle black	Poignée noir
105	90307352	2	Skumgreb	Griff	Plast grip	Poignée
106	30000078	1	Koblingsgreb	Kupplungsgrif	Clutch handle	Poignée d'embrayage
107	90628671	1	Retningsmærke	Richtungsmarke	Direction	Marque de direction
108	90100662	2	Møtrik	Mutter	Nut	Ecrou
109	90307948	2	Håndhjul	Flügelmutte	Wing nut	Ecrou papillon
110	90100092	2	Bræddebolt	Schraube,	Screw	Vis
111	30000079	1	Koblingskabel	Kupplungsseil	Clutch cable	Cable d'embrayage
112	30000178	1	Styrrør gul	Lenkrohr gelb	Handlebar yellow	Barre jaune
	30000179	1	Styrrør rød	Lenkrohr rot	Handlebar red	Barre rouge
	30000041	1	Styrrør sort	Lenkholm schwarze	Handlebar black	Barre noir
113	30000178	1	Styrrør gul	Lenkrohr gelb	Handlebar yellow	Barre jaune
	30000179	1	Styrrør rød	Lenkrohr rot	Handlebar red	Barre rouge
	30000041	1	Styrrør sort	Lenkholm schwarze	Handlebar black	Barre noir
114	90100692	2	Møtrik	Mutter	Nut	Ecrou
115	90102931	2	Bolt	Schraube	Screw	Vis

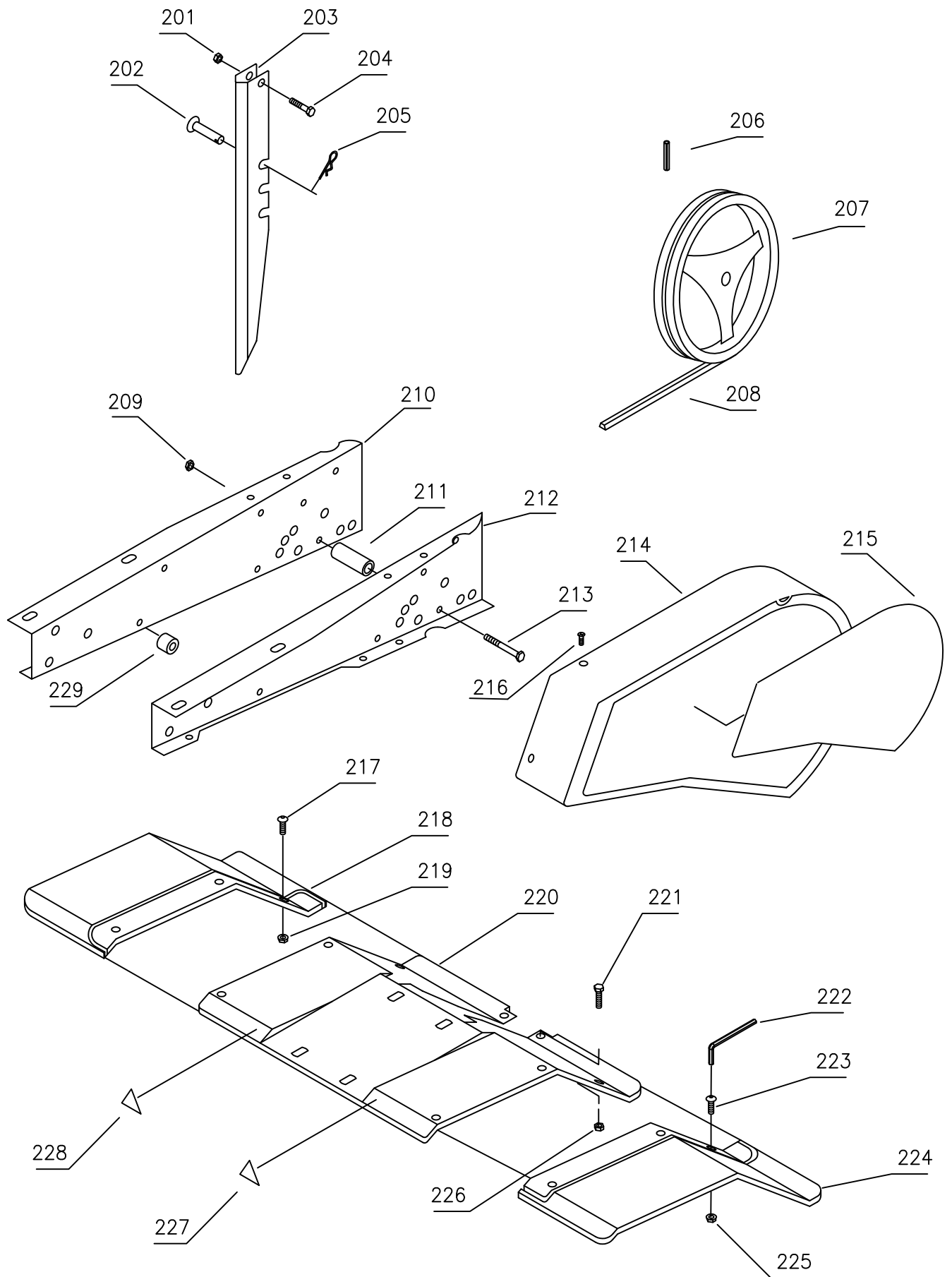


Illustration G		Remskive		Keilriemenscheibe	Pulley	Poulie
Nr.	Best.nr.	Stk	Beskrivelse DK	Bezeichnung D	Description GB	Déscription F
201	90100661	1	Møtrik	Mutter	Nut	Ecrou
202	90000058	1	Splitbolt	Steckbolzen	Cotter bolt	Boulon à goupill
203	90001269	1	Jordspyd	Bremssporn	Depth skid	Chevetre
204	90102730	1	Bolt	Schraube	Screw	Vis
205	90000057	1	Split	Federsplint	Cotter pin	Goupille
206	90104492	1	Rørstift	Spannstift	Pin	Vis de serrage
207	30000052	1	Remskive	Keilriemenscheibe	Pulley	Poulie
208	90301039	1	Kilerem	Keilriemen	Belt	Courroie
209	90122180	6	Møtrik	Mutter	Nut	Ecrou
210	30000175	1	Vange H gul	Rahmen R Gelb	Member R yellow	Partie D jaune
	30000176	1	Vange H rød	Rahmen R Rot	Member R red	Partie D rouge
211	30000004	2	Bøsning	Buchse	Bushing	Entretoise
212	30000173	1	Vange V gul	Rahmen L Gelb	Member L yellow	Partie G jaune
	30000174	1	Vange V rød	Rahmen L Rot	Member L red	Partie G rouge
213	90122160	6	Bolt	Schraube	Screw	Vis
214	30000080	1	Sideskærm	Keilreimen schutz	Prot. Sheet	Pla, de prot.
215	90628155	1	Logo	Aufkleber	Label	Marque
216	90101846	3	Skrue	Schraube	Screw	Vis
217	90122401	3	Bolt	Schraube	Screw	Vis
218	90307733	1	Yderskærm H	Schutzdach R	Outer Sheet R	Plaque de prot D
219	90180950	3	Møtrik	Mutter	Nut	Ecrou
220	90001265	1	Knivskærm gul	Schuzdach gelp	Sheet yellow	Plaque jaune
	90001183	1	Knivskærm rød	Schuzdach rot	Sheet red	Plaque rouge
221	90122150	2	Bolt	Schraube	Screw	Vis
222	90122618	1	Torx nøgle	Torx Schüssel	Torx key	Clef á vis
	90122620	1	Torx nøgle	Torx Schüssel	Torx key	Clef á vis
223	90122401	3	Bolt	Schraube	Screw	Vis
224	90307734	1	Yderskærm V	Schuzdach L	Outer Sheet L	Plaque de prot G
225	90180950	3	Møtrik	Mutter	Nut	Ecrou
226	90122180	2	Møtrik	Mutter	Nut	Ecrou
227	90628569	1	Advarselstrekant	Warndreiech	Warning mark	Marque d'attention
228	90628569	1	Advarselstrekant	Warndreiech	Warning mark	Marque d'attention
229	30000006	8	Bøsning	Buchse	Bushing	Entretoise

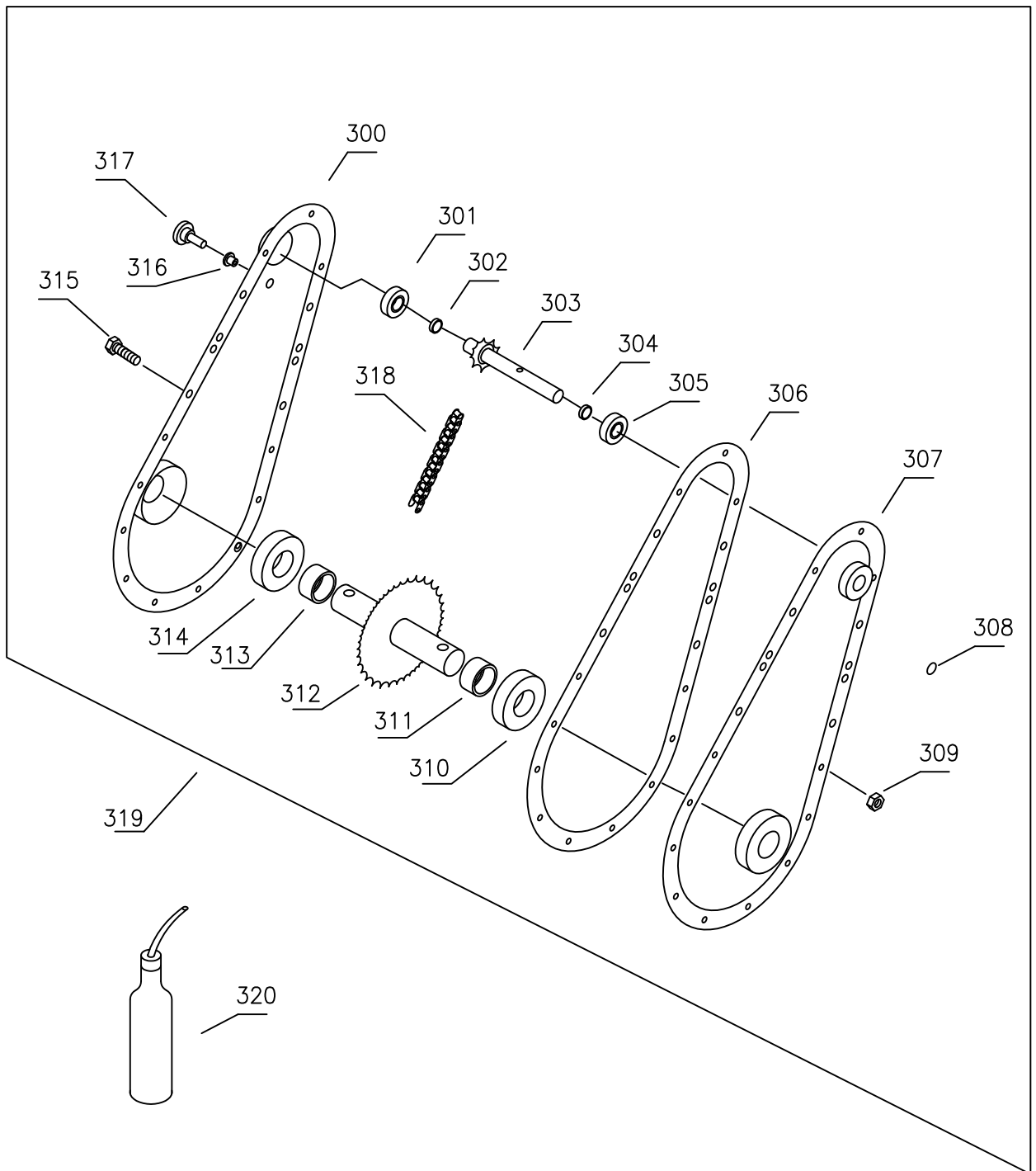


Illustration I		Kædekasse		Getriebe	Chain case	Cater de trans- mission
Nr.	Best.nr.	Stk	Beskrivelse DK	Bezeichnung D	Description GB	Déscription F
300	30000015	1	Højre halvdel	Deckel rechts	Case right	Partie droite
301	90200222	1	Kugleleje	Kugellager	Ball bearing	Roule. à billes
302	30000023	1	Bøsning	Buchse	Bushing	Entretoise
303	30000022	1	Indgangsaksel	Eingangswelle	Shaft inner	Axe
304	30000023	1	Bøsning	Buchse	Bushing	Entretoise
305	90200222	1	Kugleleje	Kugellager	Ball bearing	Roule, à billes
306	30000024	1	Pakning	Dichtung	Gasket	Joint de carter
307	30000013	1	Venstre halvdel	Deckel links	Case left	Partie gauche
308	90102309	2	Skive	Scheibe	Washer	Rondelle
309	90122178	16	Låsemøtrik	Mutter	Nut	Ecrou
310	90200550	1	Kugleleje	Kugellager	Ball bearing	Roule.à billes
311	30000029	1	Bøsning	Buchse	Bushing	Entretoise
312	30000028	1	Udgangsaksel	Ausgangswelle	Shaft outer	Axe
313	30000029	1	Bøsning	Buchse	Bushing	Entretoise
314	90200550	1	Kugleleje	Kugellager	Ball bearing	Roule. à billes
315	90122130	16	Bolt	Schraube	Screw	Vis
316	90000324	1	Bøsning	Buchse	Bushing	Entretoise
317	90000323	1	Olieprop	Plastikstopfen	Plut	Cheville
318	30000030	1	Kæde	Kette	Chain	Chaîne
319	30000008	1	Kpl. Kædekasse	Kettenkasten Kpl.	Chaîne Cpl.	Cater Cpl.
320	90306500	1	Multifak EP00 0,5l	Multifak EP00 0,5l	Multifak EP00 0,5l	Multifak EP00 0,5l

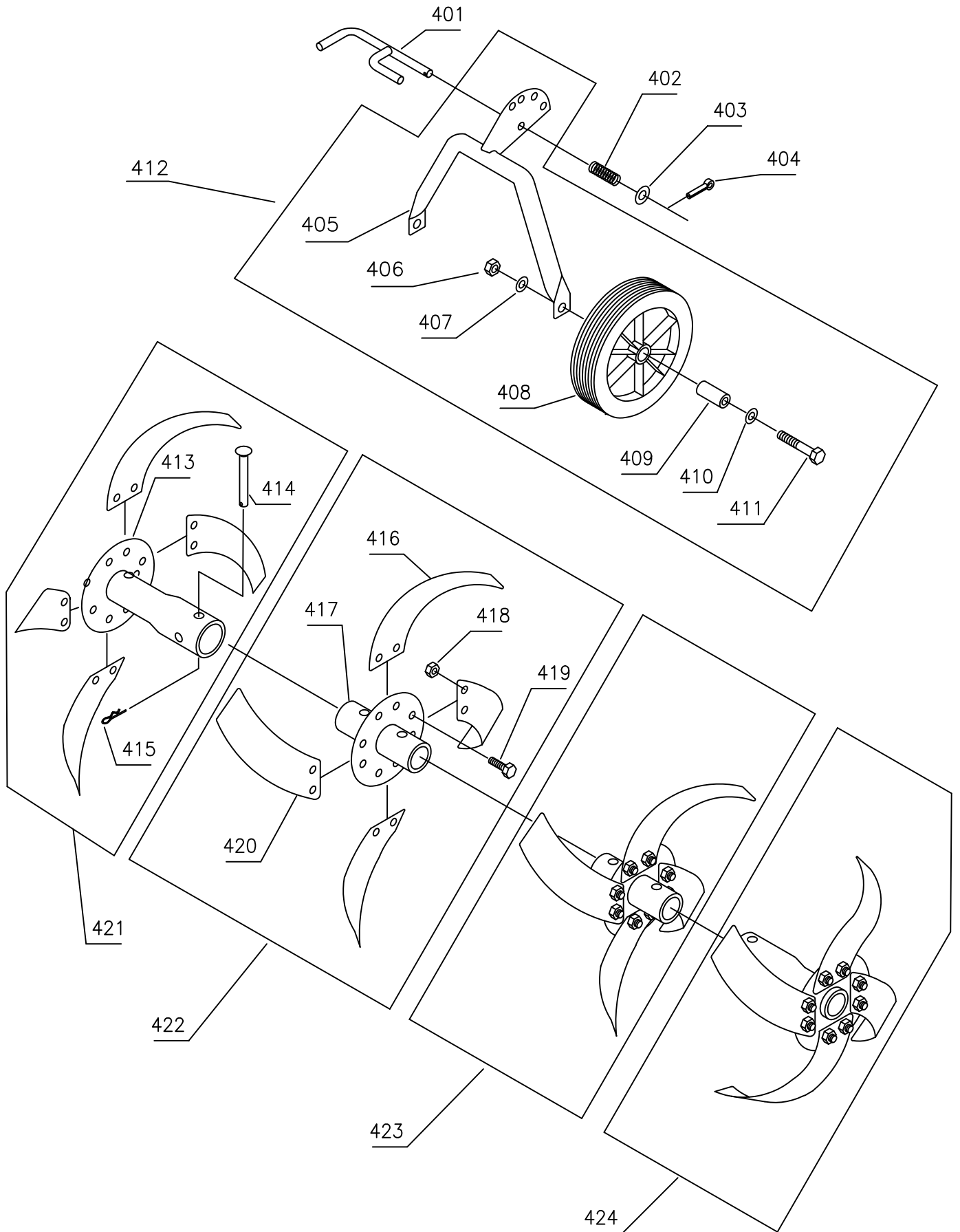


Illustration J		Transporthjul Fræserknive	Transport Rad Hacksatz	Transport wheel Set of rotors	Roue de support Jeu cpl. de fraises	
Nr.	Best nr.	Stk	Beskrivelse DK	Bezeichnung D	Description GB	Description F
401	90001151	1	Lås	Arretierung	Lock	Une broche
402	90001153	1	Fjeder	Feder	Spring	Ressort
403	90102311	1	Skive	Scheibe	Washer	Rondelle
404	90102418	1	Split	Federsticker	Pin	Goupille
405	30000076	1	Hjulbøjle	Radgabel	Fork	Rouage
406	90100663	2	Møtrik	Mutter	Nut	Ecrou
407	90102199	2	Skive	Scheibe	Washer	Rondelle
408	90304210	2	Hjul	Rad	Wheel	Roue de support
409	90001142	2	Bøsning	Buchse	Bushing	Entretoise
410	90102311	2	Skive	Scheibe	Washer	Rondelle
411	90102946	2	Bolt	Schraube	Screw	Vis
412	90001170	1	Hjulbøjle kpl.	Radgabel Kpl.	Fork Cpl.	Roue de sup. Cpl.
413	90000012	2	Yderknivrør	Messerohr Aus.	Tube outer	Tupe extérieur
414	90000007	4	Splitbolt	Steckbolzen	Cotter bolt	Goupille
415	90000057	4	Split	Federstecken	Cotter pin	Goupille
416	90000215	8	Knivblad V	Messer L	Blade L	Couteau G
417	90000601	2	Inderknivrør	Messerohr inn,	Tube inner	Tupe intétieur
418	90100721	32	Møtrik	Mutter	Nut	Ecrou
419	90103908	32	Bolt	Schraube	Screw	Vis
420	90000214	8	Knivblad H	Messer R	Blade R	Couteau D
421	90000094	1	Yderkniv H kpl.	Hackstern R Kpl.	Knives R Cpl.	Fraises D Cpl.
422	90000716	1	Inderkniv H Kpl.	Hackstern R Kpl.	Knives R Cpl.	Fraises D Cpl.
423	90000717	1	Inderkniv V kpl.	Hackstern L Kpl.	Knives L Cpl.	Fraises G Cpl.
424	90000093	1	Yderkniv V kpl.	Hackstern L Kpl.	Knives L Cpl.	Fraises G Cpl.