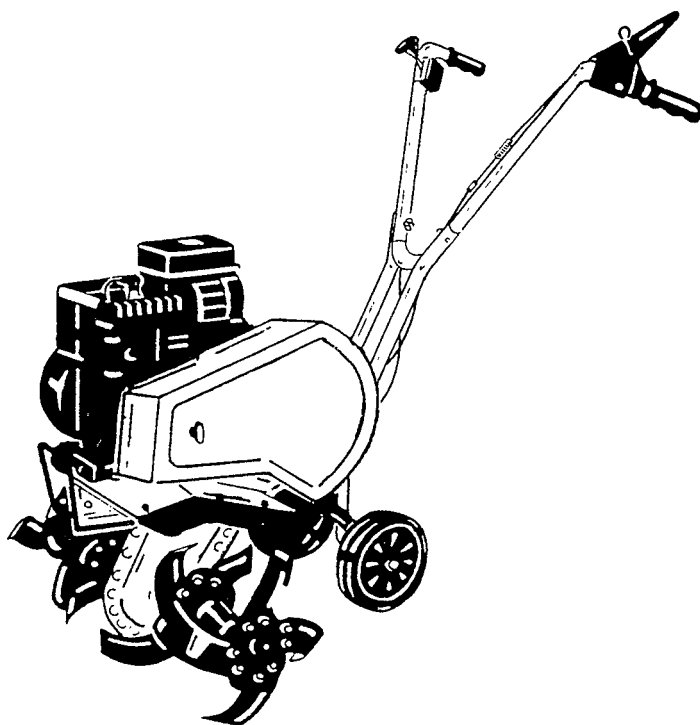


# LILLI 522 – 532

# 1994

## RESERVEDELSLISTE ERSATZTEILLISTE SPARE PARTS LIST LISTE DE PIÉCES DÉTACHÉES



**ANDREAS PETERSEN HØJBY ApS**

Knullen 2, DK-5260 Odense S

Tlf.: +45 65 95 81 80 – Fax: +45 65 95 86 58

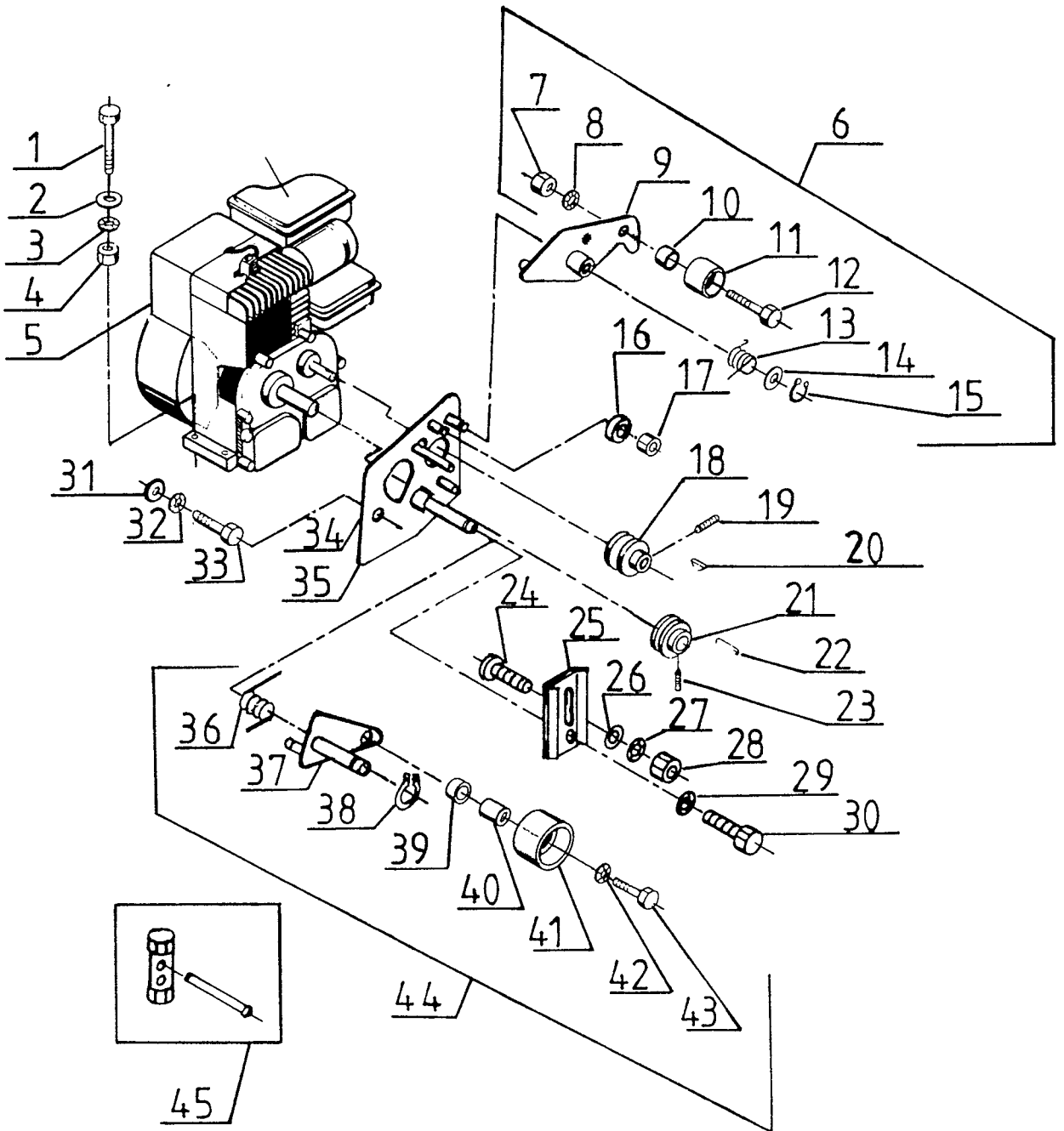


Illustration A		Motor / Strammerulle	Motortyp / Spannrolle	Engine / Belt tightener	Moteur / Tendeur de courroie	
Nr.	Best.nr.	Stk	Beskrivelse DK	Bezeichnung D	Description GB	Description F
001	90102916	4	Stålbolt	Schraube	Bolt	Vis
002	90102310	4	Planskive	Scheibe	Washer	Rondelle
003	90102198	4	Låseskive	Sicher.scheibe	Lock washer	Rondelle frein
004	90100662	4	Stålmøtrik	Mutter	Nut	Ecrou
005	130292	1	B&S Motor 5 HK	B&S Motor 5 PS	B&S Engine 5 HP	Moteur 5 CV
	FA210DX	1	Kawa.Motor 5 HK	Kawa.Motor 5 PS	Kaw.Engine 5 HP	Moteur 5 CV
006	90000307	1	Strammerulle kpl.	Spannrolle kpl.	Belt tightener,cpl.	Tend.d.cour.ens.
007	90111557	1	Kontramøtrik	Mutter	Nut	Ecrou
008	90102199	1	Låseskive	Federscheibe	Lock washer	Rondelle frein
009	90000470	1	Arm for bak	Konsole	Arm for reverse	Console
010	97000060	1	Bøs	Buchse	Bushing	Entretoise
011	90000306	1	Strammerulle, bak	Spannrolle	Belt tightener,rev.	Tendeur de cour.
012	90102772	1	Sætskrue	Schraube	Screw	Vis
013	90000303	1	Fjeder f.bak arm	Feder	Spring	Ressort
014	90102311	1	Planskive	Scheibe	Washer	Rondelle
015	90102480	1	Seegerring	Sprengring	Circlips	Circlip
016	90000459	1	Bøs	Buchse	Bushing	Entretoise
017	90000427	1	Remstyr	Halter	Guide for belt	Comm. p.courr.
018	90000445	1	Bakremskive	Keilriemenscheibe	Pulley, reverse	Poulie réciproque
019	90100270	2	Pinolskrue	Schraube	Allen screw	Vis
020	90101263	1	Woodruffkile	Paßfeder	Groove	Clavette
021	90000610	1	Motorremskive	Keilriemenscheibe	Pulley, forward	Poulie marche
022	90102060	1	Pasfeder	Passfeder	Groove	Clavette
023	90100283	2	Pinolskrue	Schraube	Allen screw	Vis
024	90100068	1	Bræddebolt	Schraube	Bolt	Vis
025	90000091	1	Beslag f. skærm	Konsole	Cons.f.prot.sheet	Console
026	90102310	1	Planskive	Scheibe	Washer	Rondelle
027	90102195	1	Låseskive	Federscheibe	Lock washer	Rondelle frein
028	90100661	1	Stålmøtrik	Mutter	Nut	Ecrou
029	90102198	1	Låseskive	Federscheibe	Lock washer	Rondelle frein
030	90102741	1	Sætskrue	Schraube	Screw	Vis
031	90102310	2	Planskive	Scheibe	Washer	Rondelle
032	90102198	2	Låseskive	Federscheibe	Lock washer	Rondelle frein
033	90103890	2	Sætskrue	Schraube B&S	Screw B&S	Vis B&S
	90102741	2	Sætskrue	Schraube Kawa.	Screw Kawa.	Vis Kawa.
034	90000444	1	Bakplade	Platte	Fitting plate, rev.	Cons. de marche
035	90000450	1	Bakplade kpl.	Platte kpl.	Fitt.plate,rev.cpl.	Cons.d.m. cpl.
036	90000462	1	Returfjeder	Feder	Spring	Ressort
037	90000463	1	Strammerullearm	Konsole	Arm f.belt tight.	Console
038	90102486	1	Seegerring	Sprengring	Circlips	Circlip
039	90000316	1	Afstandsboesning	Buchse	Bushing	Entretoise
040	90000315	1	Bøsning	Buchse	Bushing	Entretoise
041	90000314	1	Strammerulle	Spannrolle	Belt tightener,for.	Tendeur de cour.
042	90102199	1	Låseskive	Federscheibe	Lock washer	Rondelle frein
043	90102772	1	Sætskrue	Schraube	Screw	Vis
044	90000471	1	Strammerulle kpl.	Spannrolle, kpl.	Belt tight.,for.cpl.	Tend.d.cour.ens.
045	90122613	1	Tændrørsnøgle	Zündker.schlüssel	Sparking plug (B)	Clef de bougie
	90122610	1	Tændrørsnøgle	Zündker.schlüssel	Sparking plug (K)	Clef de bougie

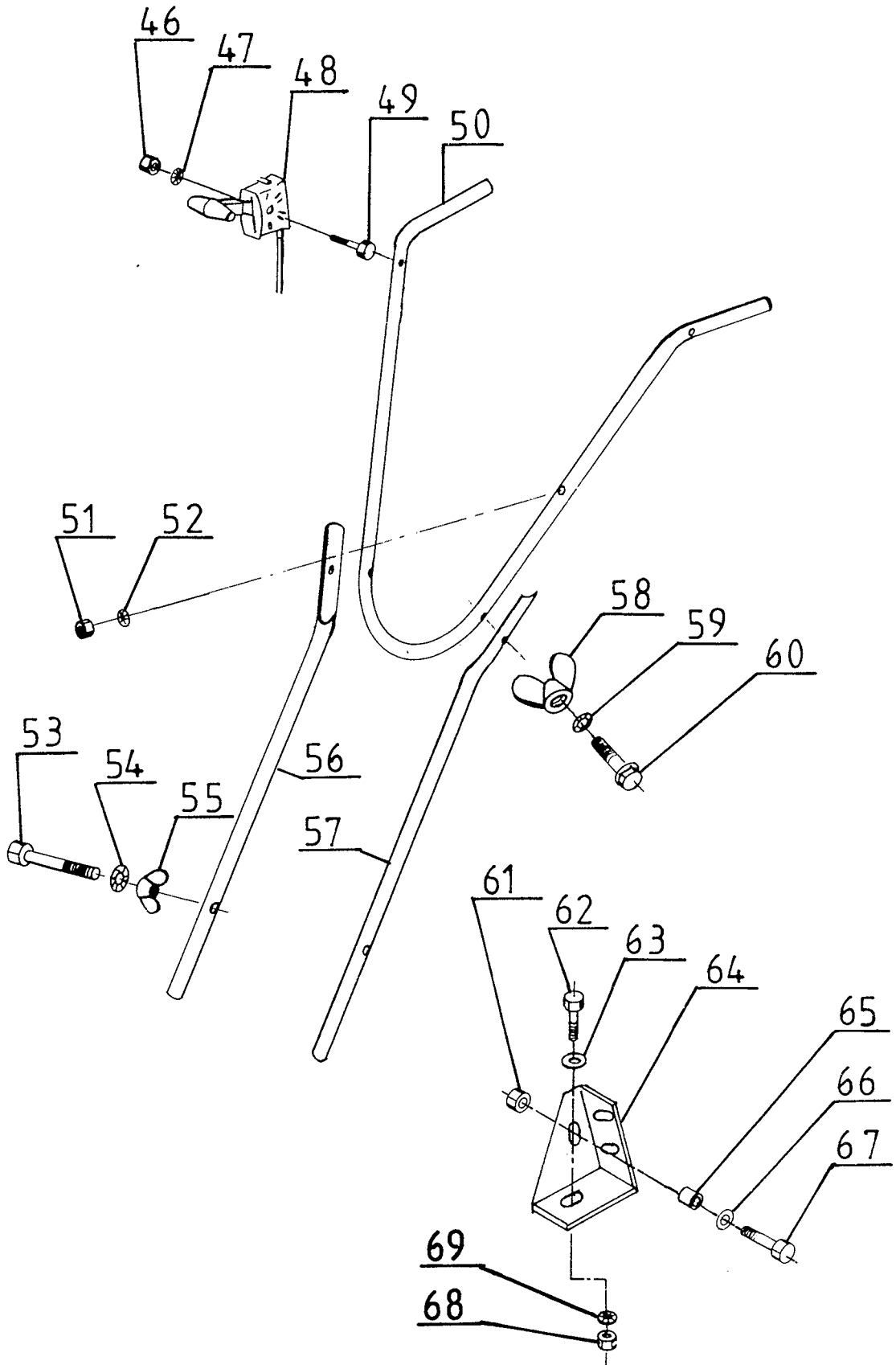


Illustration B		Styr		Lenkholm	Handlebar	Poignee
Nr.	Best.nr.	Stk	Beskrivelse DK	Bezeichnung D	Description GB	Description F
046	90100572	1	Topmøtrik	Hutmutter	Nut	Ecrou aveugle
047	90102195	1	Låseskive	Federscheibe	Lock washer	Rondelle frein
048	90307013	1	Gasregulering	Gaszug kpl.	Throttle contr.cpl.	Etrangle. du gaz
049	90102889	1	Stålbolt	Bolzen	Bolt	Vis
050	90001027	1	Styr	Lenkvorriktung	Handle	Poignee
051	90100661	1	Stålmøtrik	Mutter	Nut	Ecrou
052	90102195	1	Låseskive	Federscheibe	Lock washer	Rondelle frein
053	90102931	2	Stålbolt	Stahlbolzen	Screw	Vis
054	90102198	2	Låseskive	Federscheibe	Lock washer	Rondelle frein
055	90100602	2	Vingemøtrik	Flügelmutter	Wing nut	Ecrou papillon
056	90001208	1	Styrrør	Lenkholm, links	Handlebar, left	Barre gauche
057	90001208	1	Styrrør	Lenkholm, rechts	Handlebar, right	Barre droite
058	90100601	2	Vingemøtrik	Flügelmutter	Wing nut, right	Ecrou papillon
059	90102195	2	Låseskive	Federscheibe	Lock washer	Rondelle frein
060	90100071	2	Bræddebolt	Bundschrabe	Screw	Vis hexagonale
061	90100690	1	Låsemøtrik	Mutter	Nut	Ecrou
062	90102726	1	Sætskrue	Schraube	Bolt	Vis
063	90102309	1	Planskive	Planscheibe	Washer	Rondelle
064	90001216	1	Vinkel	Winkel	Angle	Arrêt
065	90001069	1	Bøsning	Buchse	Bushing	Entretoise
066	90102192	1	Låseskive	Federscheibe	Lock washer	Rondelle frein
067	90102718	1	Sætskrue	Schraube	Bolt	Vis
068	90100661	1	Møtrik	Mutter	Nut	Ecrou
069	90102195	1	Låseskive	Federscheibe	Lock washer	Rondelle frein

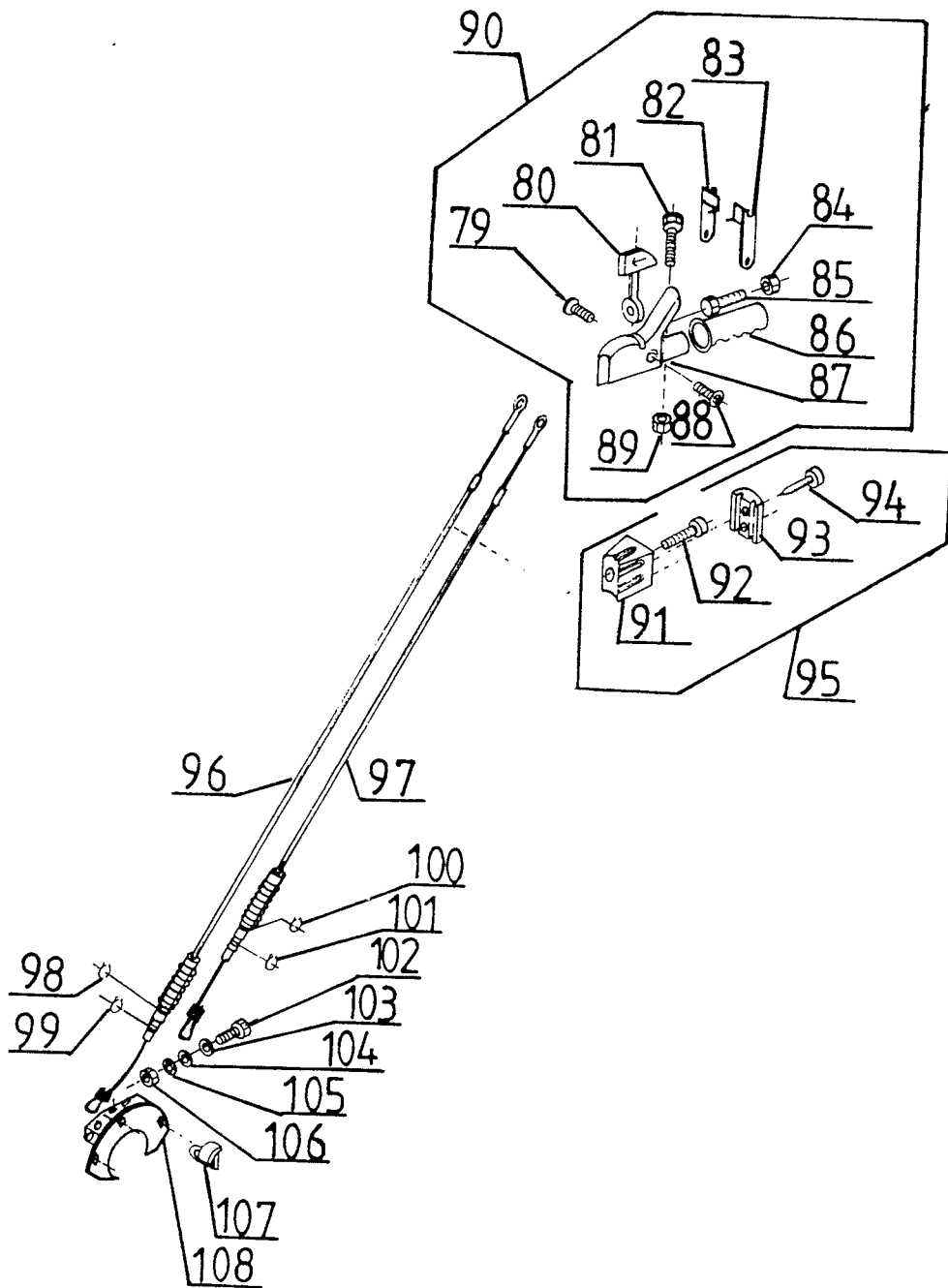


Illustration C		Koblingsgreb		Kupplungsgriff	Clutch handle	Poignee d'em-brayage
Nr.	Best.nr.	Stk	Beskrivelse DK	Bezeichnung D	Description GB	Description F
079	90122402	1	Skruer	Schraube	Flanged screw	Vis
080	90307724	1	Omskifter	Hebel	Change over	Lévier
081	90102890	1	Stålbolt	Schraube	Bolt	Vis
082	90307728	1	Pal, højre	Sperrhacken	Catch	Cliquet
083	90307729	1	Pal, venstre	Sperrhacken	Catch	Cliquet
084	90100691	1	Låsemøtrik	Mutter	Lock nut	Ecrou
085	90102728	1	Sætskrue	Schraube	Screw	Vis
086	90307352	2	Skumhåndgreb	Griff	Plast grip	Poignee
087	90307725	1	Koblingsgreb	Griff	Clutch handle	Poignee
088	90122402	1	Skruer	Schraube	Flanged screw	Vis
089	90100691	1	Låsemøtrik	Mutter	Lock nut	Ecrou
090	90000440	1	Koblingsgreb	Kupplungsgriff	Clutch handle cpl.	Poig.d'embra.cpl.
091	90307727	1	Bagplade	Platte	Rear p. f.cable bl.	Tranche
092	90100233	1	6 kt. skrue	Schraube	Bolt	Vis
093	90307726	1	Forplade	Platte	Frontplate f.c.blo.	Tranche
094	90122400	2	Torx skrue	Torx Schraube	Torx screw	Vis
095	90307700	1	Kabelholder	Kabelhalter kpl.	Cable block cpl.	Casse de cable
096	90000515	1	Fremkabel	Kupplungsseil,v.	Clutch cable, for.	Cable d'embray.
097	90000520	1	Bakkabel	Kupplungsseil,r.	Clutch cable, rev.	Cable d'embray.
098	90102486	1	Seegerring	Sprengring	Circlips	Circlip
099	90102480	1	Seegerring	Sprengring	Circlips	Circlip
100	90102486	1	Seegerring	Sprengring	Circlips	Circlip
101	90102480	1	Seegerring	Sprengring	Circlips	Circlip
102	90102726	2	Sætskrue	Schraube	Screw	Vis
103	90102309	2	Planskive	Scheibe	Washer	Rondelle
104	90102309	2	Planskive	Scheibe	Washer	Rondelle
105	90102195	2	Låseskive	Federskive	Lock washer	Rondelle frein
106	90100661	2	Stålmøtrik	Mutter	Nut	Ecrou
107	90307703	3	Holder f. skærm	Halterung	Bracket f.prot.sh.	Support
108	90000081	1	Bagskærm	Abdeckung	Rear sheet	Plaque

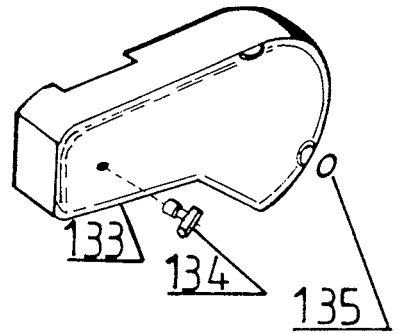
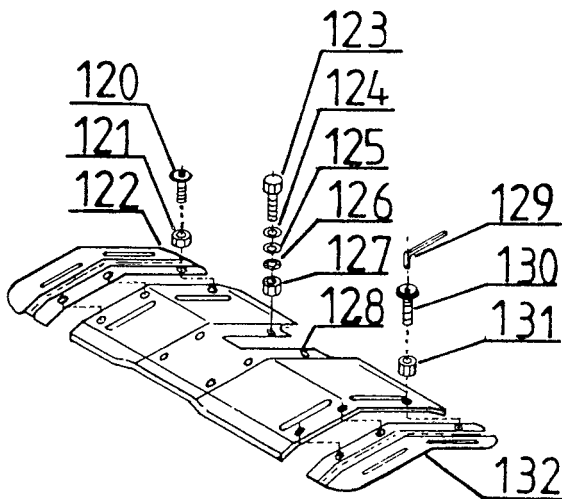
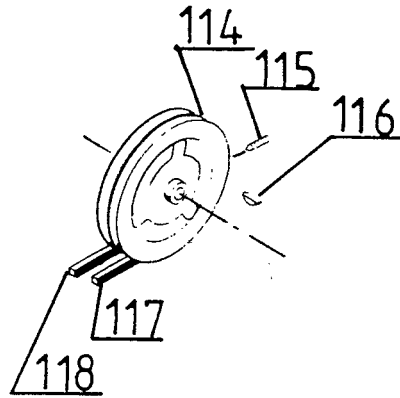
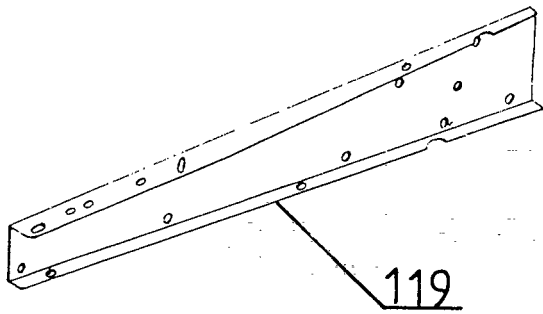
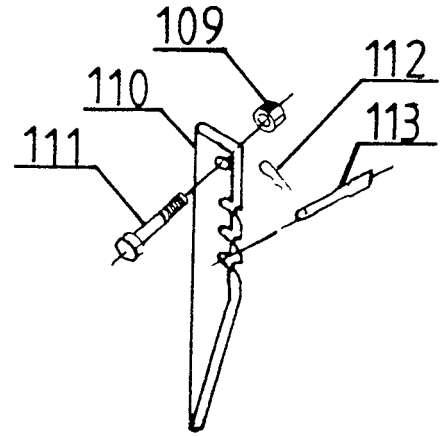




Illustration D		Remskive	Keilriemenscheibe	Pulley	Poulie	
Nr.	Best.nr.	Stk	Beskrivelse DK	Bezeichnung D	Description GB	Description F
109	90100661	1	Stålmøtrik	Mutter	Nut	Ecrou
110	90001207	1	Jordspyd	Bremssporn	Depth skid	Chevetre
111	90102887	1	Stålbolt	Schraube	Bolt	Vis
112	90000057	1	Split	Federsplint	Cotter pin	Goupille
113	90000056	1	Splitbolt	Steckbolzen	Cotter bolt	Boulon à goupille
114	90000650	1	Remskive	Riemenscheibe	Pulley	Boulie
115	90100283	2	Pinolskrue	Sechs.k.schraube	Allen screw	Vis allen
116	90101267	1	Woodruffkile	Keil	Groove	Clavette
117	90300212	1	Kilerem, frem	Keilriemen, vorw.	V-Belt, forward	Courroie marche
118	90300110	1	Kilerem, bak	Keilriemen, rück.	v-Belt, reverse	Courr.réciproque
119	90001206	1	Vange	Bet, links	Side number left	Partie gauche
120	90122401	3	Skrue	Schraube	Flanged bolt	Vis
121	90100690	3	Låsemøtrik	Mutter	Lock nut	Ecrou
122	90307733	1	Yderskærm	Schutzdach rech.	Outer sheet, right	Plaque de prot.
123	90102726	2	Sætskrue	Schraube	Screw	Vis
124	90102309	2	Planskive	Scheibe	Washer	Rondelle
125	90102309	2	Planskive	Scheibe	Washer	Rondelle
126	90102195	2	Låseskive	Federscheibe	Lock washer	Rondelle frein
127	90100661	2	Stålmøtrik	Mutter	Nut	Ecrou
128	90001202	1	Knivskærm	Schutzdach	Protection sheet	Plaque de prot.
129	90104676	1	Sekskantnøgle	Schlüssel 6.kt.	Hexagon spanner	Clef à vis
130	90122401	3	Skrue	Schraube	Flanged bolt	Vis
131	90100690	3	Låsemøtrik	Mutter	Lock nut	Ecrou
132	90307734	1	Yderskærm, v.	Schutzdach links	Outer sheet, left	Plaque de prot.
133	90307705	1	Sideskærm	Keilriemenschutz	Protection sheet	Plaque de prot.
134	90307530	1	Vingemøtrik	Plast mutter	Wing nut	Ecrou aveugle
135	90307704	2	Strop f.skærm	Stopfen	Strap	Tampon

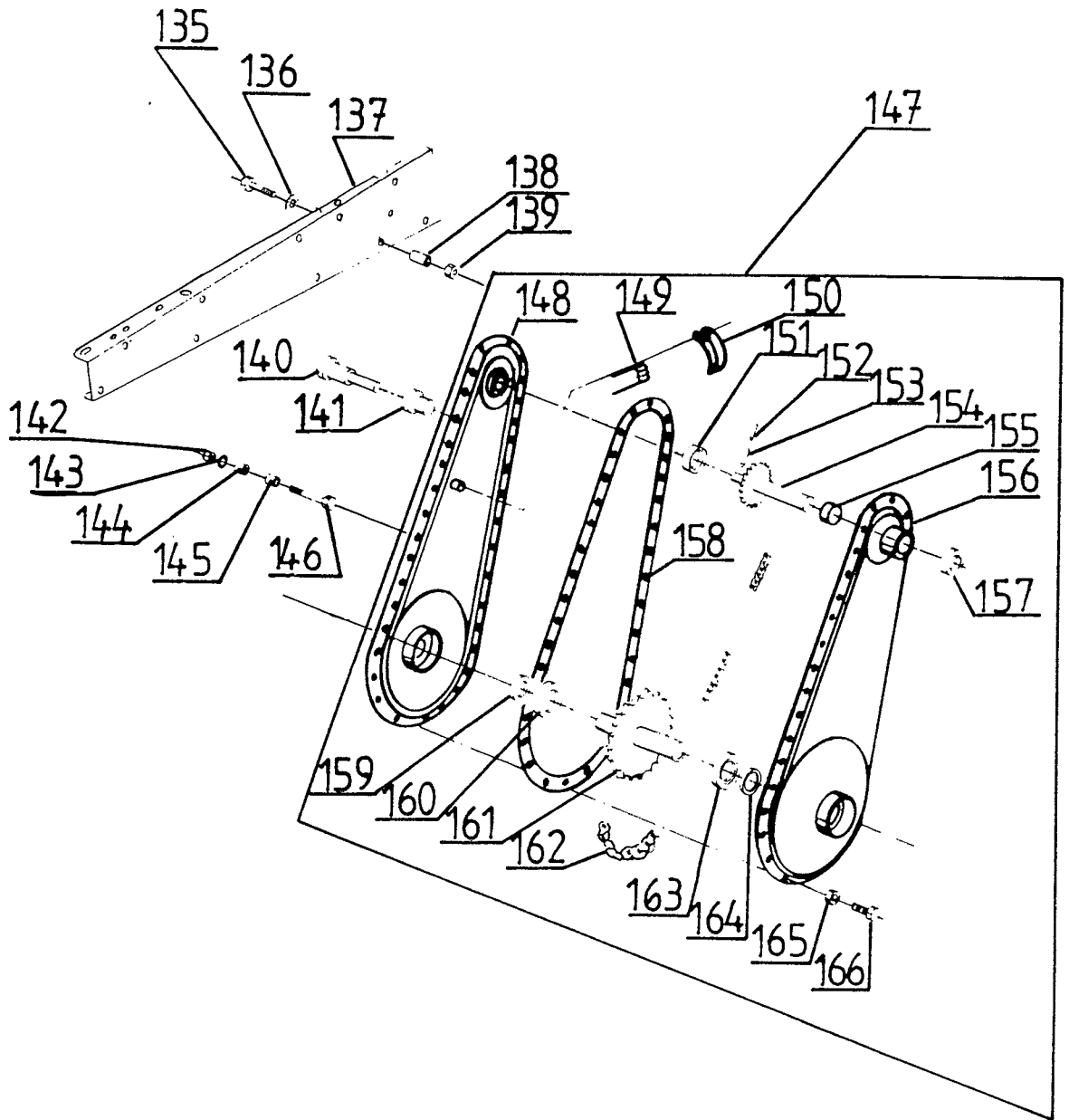


Illustration E		Kædekasse		Getriebe	Chain case	Cater de trans- miss.
Nr.	Best.nr.	Stk	Beskrivelse DK	Bezeichnung D	Description GB	Description F
135	90102887	2	Stålbolt	Schraube	Bolt	Vis hex
136	90102195	2	Låseskive	Federscheibe	Lock washer	Rondelle frein
137	90001205	1	Vange, højre	Rahmen, rechts	Side member, r.	Part.dr.d.chassis
138	90001064	2	Støtte f.vange	Stütze	Support member	Supp. de chassis
139	90100661	2	Stålmøtrik	Mutter	Nut	Ecrou
140	90000323	1	Prop	Plastikstopfen	Plut	Cheville
141	90000324	1	Bøsning f.prop	Buchse f.Öleinfüll.	Bushing	Entretoise
142	90100661	4	Stålmøtrik	Mutter	Nut	Ecrou
143	90102195	4	Låseskive	Federscheibe	Lock washer	Rondelle frein
144	90001069	4	Bøsning	Buchse	Bushing	Entretoise
145	90001069	4	Bøsning	Buchse	Bushing	Entretoise
146	90102887	4	Stålbolt	Bolzen	Bolt	Vis hex
147	90001272	1	Kædekasse	Kettenkasten kpl.	Chaîne case cpl.	C. de transmiss.
148	90001085	1	Dæksel, højre	Deckel rechts	Chain case, right	Part.dr.de trans.
149	90001221	1	Fjeder	Feder	Spring	Ressort
150	90001222	1	Kædestræmmer	Kettenspanner	Chain tightener	Tender de courr.
151	90200221	1	Kugleleje	Kugellager	Ball bearing	Roulem. à billes
152	90104422	1	Rørstift	Spannstift, innen	Pin, inner	Vis de serrage
153	90104476	1	Rørstift	Spannstift, auss.	Pin, outer	Ecrou
154	90001223	1	Indgangsaksel	Wel. m.Kettenrad	Axle	Axe
155	90001224	1	Bøsning	Buchse	Bushing	Entretoise
156	90001086	1	Dæksel, venstre	Deckel links	Left chain case	Part.gau.de cart.
157	90200221	1	Kugleleje	Kugellager	Ball bearing	Roulem.à billes
158	90001225	1	Pakning	Dichtung	Gasket	Joint de carter
159	90101620	1	Olietætningsring	Radialdichtung	Oil seal	Joint SPI
160	90201190	1	Nåleleje	Nadellager	Needle bearing	Roulem. à billes
161	90001088	1	Udgangsaksel kpl	Achse m.Kettenr.	Axle	Axe
162	90001089	1	Kæde	Kette	Chain	Chaîne
163	90201190	1	Nåleleje	Nadellager	Needle bearing	Roulem. à billes
164	90101620	1	Olietætningsring	Radialdichtung	Oil seal	Joint SPI
165	90100660	24	Stålmøtrik	Mutter	Nut	Ecrou
166	90102716	24	Sætskrue	Schraube	Screw	Vis

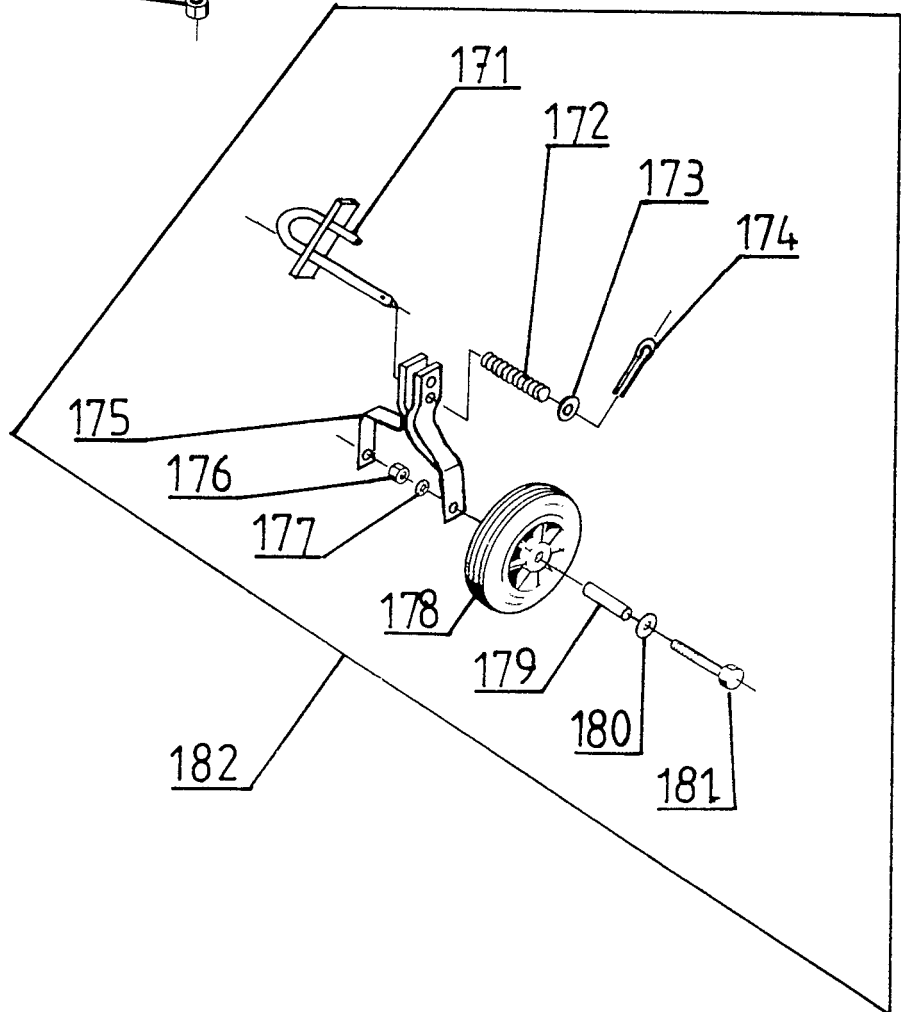
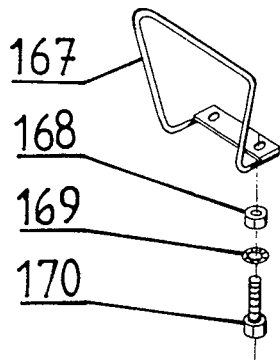


Illustration F		Støttehjul		Stützrad	Support wheel	Roue de support
Nr.	Best.nr.	Stk	Beskrivelse DK	Bezeichnung D	Description GB	Description F
167	90001114	1	Fronthåndtag	Bügel	Handle	Poignee
168	90100661	2	Stålmøtrik	Mutter	Nut	Ecrou
169	90102195	2	Låseskive	Federscheibe	Lock washer	Rondelle frein
170	90102726	2	Sætskrue	Schraube	Screw	Vis
171	90001151	1	Lås f. hjulbøjle	Arretierung	Lock	A broche
172	90001153	1	Fjeder f.lås	Feder	Spring	Ressort
173	90102311	1	Planskive	Scheibe	Washer	Rondelle
174	90102418	1	Split	Federstecker	Pin	Goupille
175	90001141	1	Hjulbøjle	Radgabel	Fork	Rouage
176	90100663	2	Stålmøtrik	Mutter	Nut	Ecrou
177	90102199	2	Låseskive	Federscheibe	Lock washer	Rondelle frein
178	90304210	2	Hjul	Stützrad	Support wheel	Roue de support
179	90001142	2	Hjulbøs	Buchse	Bushing	Entretoise
180	90102311	2	Planskive	Scheibe	Washer	Rondelle
181	90102946	2	Stålbolt	Schraube	Screw	Vis
182	90001143	1	Hjulbøjle kpl.	Stützrad kpl.	Supp. wheel cpl.	Roue de support

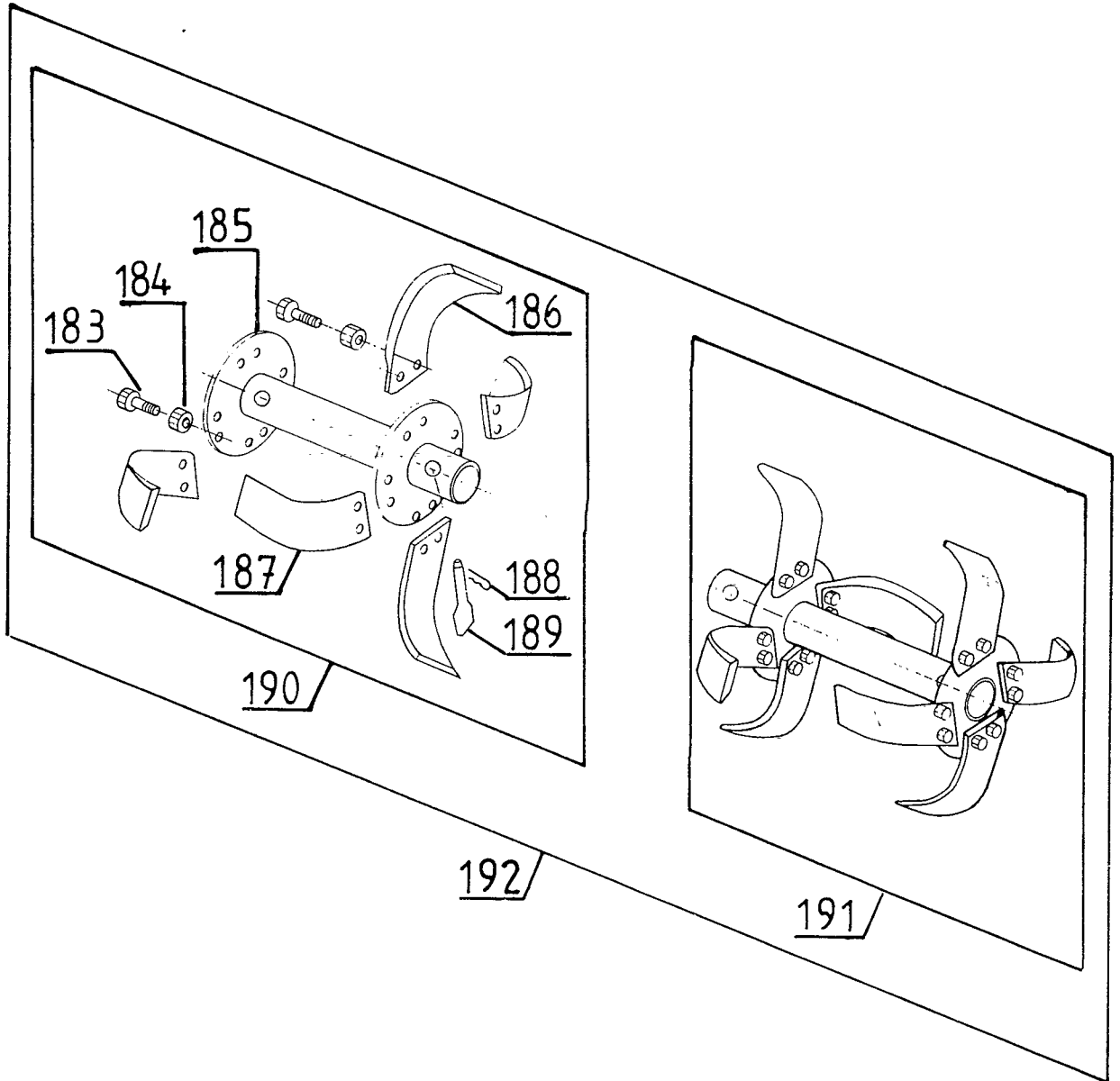


Illustration G		Fræserknive		Hacksatz	Set of rotors	Jeu cpl. de fraises
Nr.	Best.nr.	Stk	Beskrivelse DK	Bezeichnung D	Description GB	Description F
183	90103908	32	Stålbolt	Bolzen	Bolt	Vis hex
184	90100721	32	Møtrik	Mutter	Nut	Ecrou
185	90001128	2	Knivrør	Messerrohr	Tube	Tube
186	90000707	8	Knivblad, venstre	Hackmesser, rec.	Right blade	Fraises, droite
187	90000706	8	Knivblad, højre	Hackmesser, links	Left blade	Fraises, gauche
188	90000057	2	Fjedersplit	Federplit	Cooter pin	Goupille
189	90000056	2	Splitbolt	Steckbolzen	Cotter bolt	Boulon à goupille
190	90000708	1	Højre kniv, kpl.	Messer, kpl. rec.	Right rotor, cpl.	Fraises ens. dr.
191	90000709	1	Venstre kniv, kpl.	Messer, kpl. links	Left rotor, cpl.	Fraises ens. gau.
192	92050000	1	Knive, kpl. sæt	Messer Satz kpl.	Set of rotors, cpl.	Jeu cpl. de frais.