

Illustration C

Motor /
Strammerulle

Motortyp /
Spannrolle

Engine /
Belt tightener

Moteur /
Tendeur de courroie

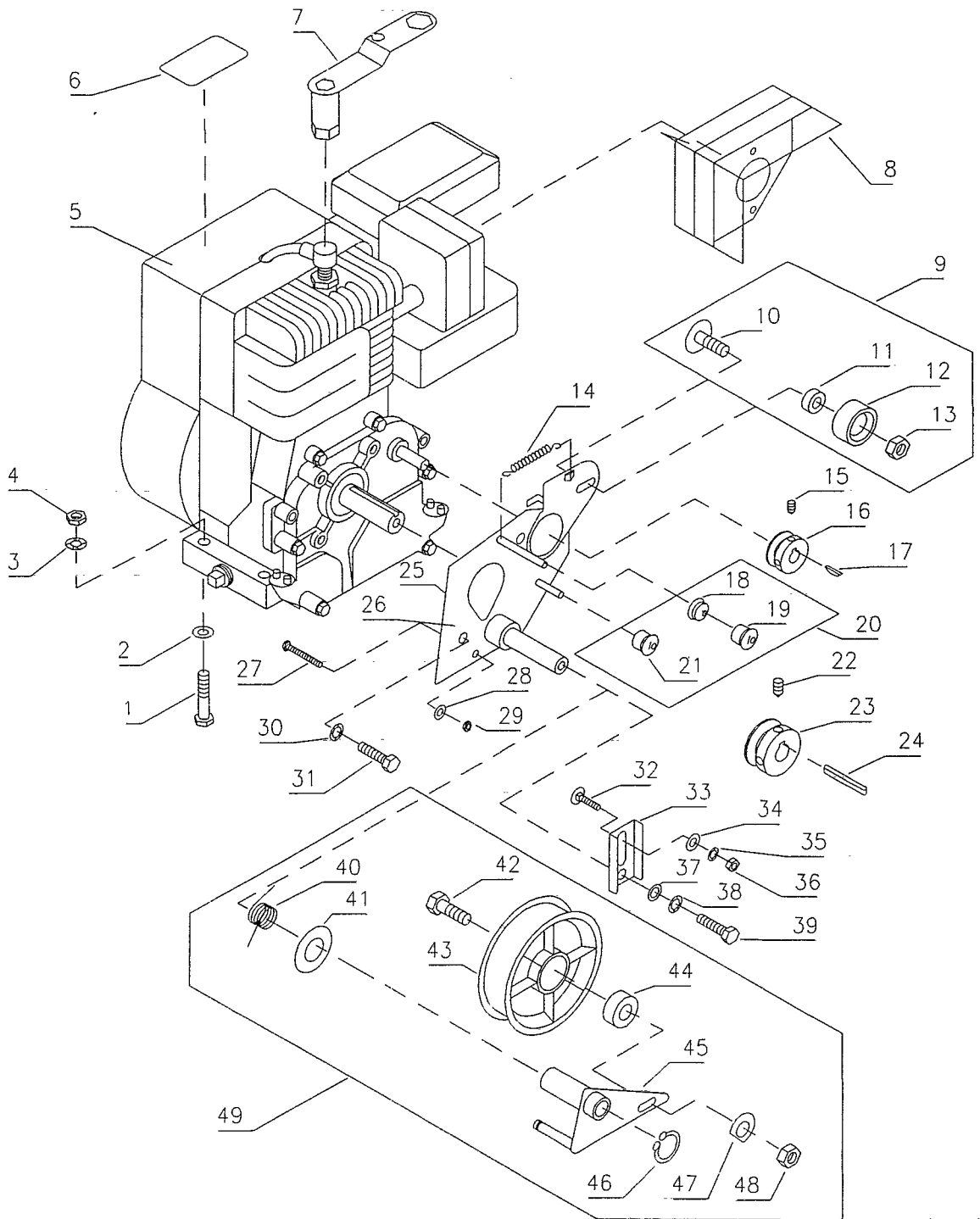


Illustration C		Motor / Strammerulle	Motortyp / Spannrolle	Engine / Belt tightener	Moteur / Tendeur de courroie	
Nr.	Best.nr.	Stk	Beskrivelse DK	Bezeichnung D	Description GB	Description F
001	90102916	4	Stålbolt	Schraube	Screw	Vis
002	90102310	4	Planskive	Planscheibe	Washer	Rondelle
003	90102198	4	Låseskive	Federscheibe	Lock washer	Rondelle frein
004	90100662	4	Stålmøtrik	Mutter	Nut	Ecrou
005	135292	1	Motor 5 HK B&S	Motor 3 PS B&S	Motor 3 HP B&S	Moteur 3CV B&S
	FA210DSX	1	Motor 5 HK Kawa	Motor 3 PS Kawa	Motor 3 HP Kawa	Moteur 3CV Kawa
006	90628459	1	Olieadvar. label	Aufkleber	Warning label	Moteur marque
007	90122614	1	Tændrørsn. B&S	Kertzensch. B&S	Spark. plug B&S	Clef d.bougie,B&S
	90122610	1	Tændrørsn. Kawa	Kertzensch. Kawa	Spark. plug Kawa	Clef d.boug.,Kawa
008	90000772	1	Udstødningsgitter	Auspuffschutz	Protection Sheet	Ecrou Protecteur
009	90001310	1	Strammerulle Kpl.	Spanrolle kpl.	Idle pulley cpl.	Tend.d.cour.ens.
010	90118700	1	Maskinskrue	Schraube	Screw	Vis
011	90001238	1	Afstandsbo	Buchse	Bushing	Entretoise
012	90000306	1	Strammerulle, bak	Spanrolle rückw.	Idle pulley rev.	Tendeur de cour.
013	90100663	1	Stålmøtrik	Mutter	Nut	Ecrou
014	90001239	1	Fjeder for bakarm	Feder	Spring	Ressort
015	90100270	2	Pinolskrue	Schraube	Allen screw	Vis
016	90000446	1	Bakremskive	keilriemenscheibe	Pulley reverse	Poulie réciproque
017	90001263	1	Woodruffkile	Passfeder	Key	Clavette
018	90307748	1	Dølle, handel	Halter, innen	Guide, inside	Comm., inside
019	90307747	1	Dølle, hundel	Halter, aussen	Guide, outside	Comm., outside
020	90307749	1	Døllesæt	Haltersatz	Guide cpl.	Comm. cpl.
021	90307747	1	Dølle, hundel	Halter, aussen	Guide, outside	Comm.,outside
022	90100283	2	Pinolskrue	Schraube	Screw	Vis
023	90000610	1	Fremremskive	keilriemenscheibe	Pulley forward	Poulie marche
024	90102060	1	Not	Passfeder	Key	Clavette
025	90001228	1	Bakplade komplet	Platte kpl.	Fitting plate cpl.	Cons. d. mar. cpl.
026	90001236	1	Bakplade m. arm	Platte mit Arm	Fitting plate, rev.	Cons de marche
027	90102730	1	Sætskrue	Schraube	Screw	Vis
028	90102195	1	Låseskive	Federscheibe	Lockwasher	Rondelle frein
029	90100661	1	Stålmøtrik	Mutter	Nut	Ecrou
030	90102198	2	Låseskive	Federscheibe	Lockwasher	Rondelle frein
031	90103890	2	Stålbolt, B&S	Schraube, B&S	Screw, B&S	Vis, B&S
	90102741	2	Stålbolt, Kawa	Schraube, Kawa	Screw, Kawa	Vis, Kawa
032	90100068	1	Bræddebolt	Schraube	Screw	Vis
033	90000091	1	Beslag for skærm	Konsole	Cons.f.prot. sheet	Console
034	90102310	1	Planskive	Planscheibe	Washer	Rondelle
035	90102195	1	Låseskive	Federscheibe	Lockwasher	Rondelle frein
036	90100661	1	Stålmøtrik	Mutter	Nut	Ecrou
037	90102310	1	Planskive	Planscheibe	Washer	Rondelle
038	90102198	1	Låseskive	Federscheibe	Lockwasher	Rondelle frein
039	90102741	1	Stålbolt	Schraube	Screw	Vis
040	90000462	1	Fjeder f. fremarm	Feder	Spring	Ressort
041	90120100	1	Afstandsskive	Abstandscheibe	Washer	Rondelle
042	90102773	1	Stålbolt	Schraube	Screw	Vis
043	90307746	1	Strammerulle	Spanrolle vorw.	Idle pulley for.	Tendeur de cour.
044	90001238	1	Afstandsbo	Buchse	Bushing	Entretoise
045	90001237	1	Fremarm	Konsole	Idle arm	Console
046	90102486	1	Seegering	Sprengring	Circlips	Circlip
047	90102311	1	Planskive	Planscheibe	Washer	Rondelle
048	90111557	1	Kontramøtrik	Kontermutter	Nut	Ecrou
049	90001312	1	Fremarm komplet	Spanrolle kpl.	Idle arm assy	Tend.d.cour. cpl.

Illustration D

Styr

Lenkholm

Handlebar

Barre gauche

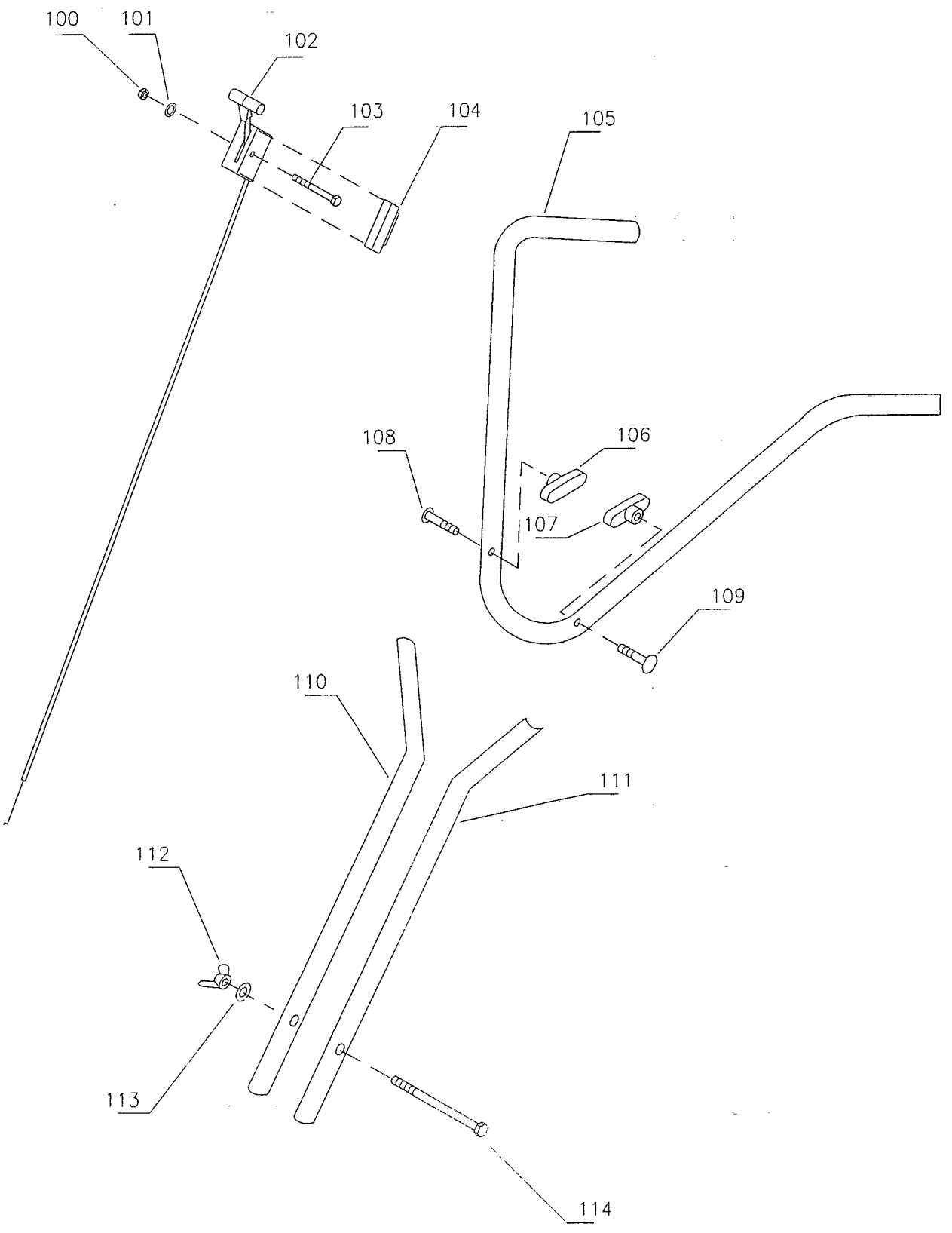


Illustration D		Styr	Lenkholm	Handlebar	Poignee	
Nr.	Best nr.	Stk	Beskrivelse DK	Bezeichnung D	Description GB	Description F
100	90100571	1	Topmøtrik	Hutmutter	Nut	Ecrou aveugle
101	90102192	1	Låseskive	Federscheibe	Lock washer	Rondelle frein
102	90307000	1	Gasregulering	Gaszug	Throttle control	Etrangle.du gaz
103	90102873	1	Stålbolt	Bolzen	Bolt	Vis
104	90307741	1	Plastikkappe	Plastikkappe	Plastic cover	Plaque d.protec
105	90001240	1	Styr -gul	Lenkholm - Gelb	Handle - yellow	Poignee - jaune
	90001243	1	Styr - rød	Lenkholm - Rot	Handle - red	Poignee - rouge
106	90307737	1	Vingemøtrik plast	Flügelmutter	Wing nut	Ecrou papillon
107	90307737	1	Vingemøtrik plast	Flügelmutter	Wing nut	Ecrou papillon
108	90100071	1	Bræddebolt	Bundschrabe	Screw	Vis
109	90100071	1	Bræddebolt	Bundschrabe	Screw	Vis
110	90001248	1	Styrrør - gul	Lenkrohr - Gelb	Handlebar-yellow	Barre - jaune
	90001251	1	Styrrør - rød	Lenkrohr - Rot	Handlebar-red	Barre - rouge
111	90001248	1	Styrrør - gul	Lenkrohr - Gelb	Handlebar-yellow	Barre - jaune
	90001251	1	Styrrør - rød	Lenkrohr - Rot	Handlebar-red	Barre - rouge
112	90100602	1	Vingemøtrik stål	Flügelmutter Stahl	Wing nut Steel	Ecrou papillon
113	90102198	1	Låseskive	Federscheibe	Lock washer	Rondelle frein
114	90102931	1	Stålbolt	Schraube	Screw	Vis

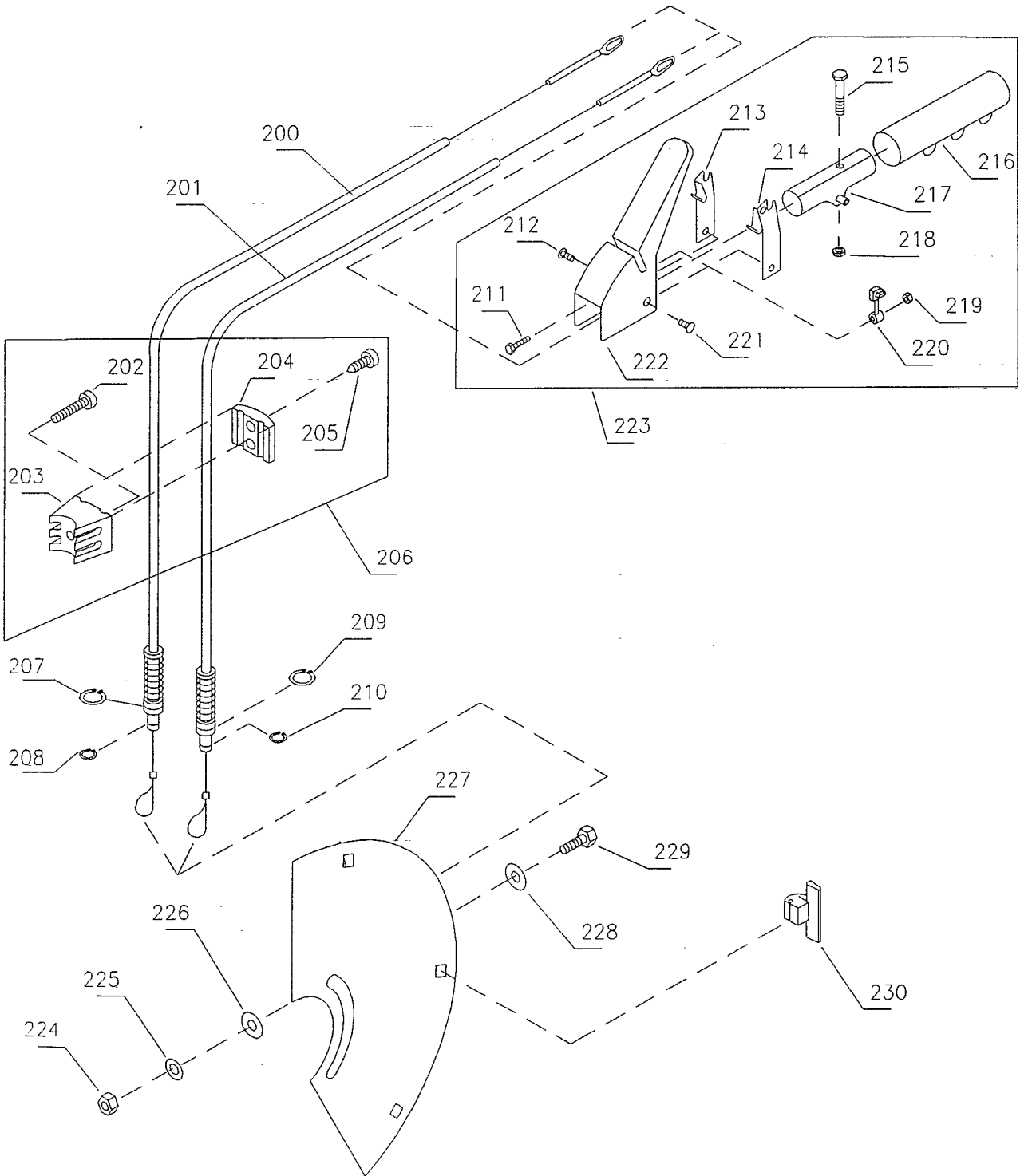


Illustration I		Koblingsgreb	Kupplungsgriff	Clutch handle	Poignee d'em-brayage	
Nr.	Best.nr.	Stk	Beskrivelse DK	Bezeichnung D	Description GB	Description F
200	90000520	1	Bakkabel	Kupplungsseil, R.	Clutch cable, rev.	Cable d'embray
201	90000515	1	Frømkabel	Kupplungsseil, V.	Clutch cable, for.	Cable d'embray
202	90307727	1	Bagplade	Platte	Rear plate	Tranche
203	90100233	1	6. kt. skrue	Schraube	Screw	Vis
204	90307726	1	Forplade	Platte	Front plate	Tranche
205	90122400	2	Torx skrue	Torx Schraube	Torx screw	Torx vis
206	90307700	1	Kabelholder kpl.	Kabelhalter Kpl.	Cable block cpl.	Casse de cable
207	90102486	1	Seegering	Sprengring	Circlips	Circlip
208	90102480	1	Seegering	Sprengring	Circlips	Circlip
209	90102486	1	Seegering	Sprengring	Circlips	Circlip
210	90102480	1	Seegering	Sprengring	Circlips	Circlip
211	90102728	1	Sætskrue	Schraube	Screw	Vis
212	90122402	1	Skrue	Schraube	Flanged screw	Vis
213	90307728	1	Pal, højre	Sperrhacken R.	Catch right	Cliquet droite
214	90307729	1	Pal, venstre	Sperrhacken L.	Catch left	Cliquet gauche
215	90102890	1	Stålbolt	Schraube	Screw	Vis
216	90307352	2	Skumgreb	Griff	Plast grip	Poignee
217	90307732	1	Holder	Halterung	Bracket	Support
218	90100691	1	Låsemøtrik	Mutter	Nut	Ecrou
219	90100691	1	Låsemøtrik	Mutter	Nut	Ecrou
220	90307724	1	Omskifter	Hebel	Change over	Lévier
221	90122402	1	Skrue	Schraube	Screw	Vis
222	90307743	2	Koblingsgreb	Kupplungsgriff	Clutch handle	Poignee
223	90000440	1	Koblingsgreb, kpl.	Kupplungsgrif Kpl.	Clutch handle cpl.	Poignee cpl.
224	90100661	2	Møtrik	Mutter	Nut	Ecrou
225	90102195	2	Låseskive	Federscheibe	Lock washer	Rondelle frein
226	90102309	2	Planskive	Planscheibe	Washer	Rondelle
227	90001261	1	Bagskærm - gul	Abdeckung -Gelb	Rear sh. - yellow	Plaque - jaune
	90001264	1	Bagskærm - rød	Abdeckung - Rot	Rear sheet - red	Plaque - rouge
228	90102309	2	Planskive	Planscheibe	Washer	Rondelle
229	90102726	2	Sætskrue	Scheibe	Screw	Vis
230	90307703	3	Holder for skærm	Halterung	Bracket	Support

Illustration L	Remskive	Keilriemenscheibe	Pulley	Poulie
----------------	----------	-------------------	--------	--------

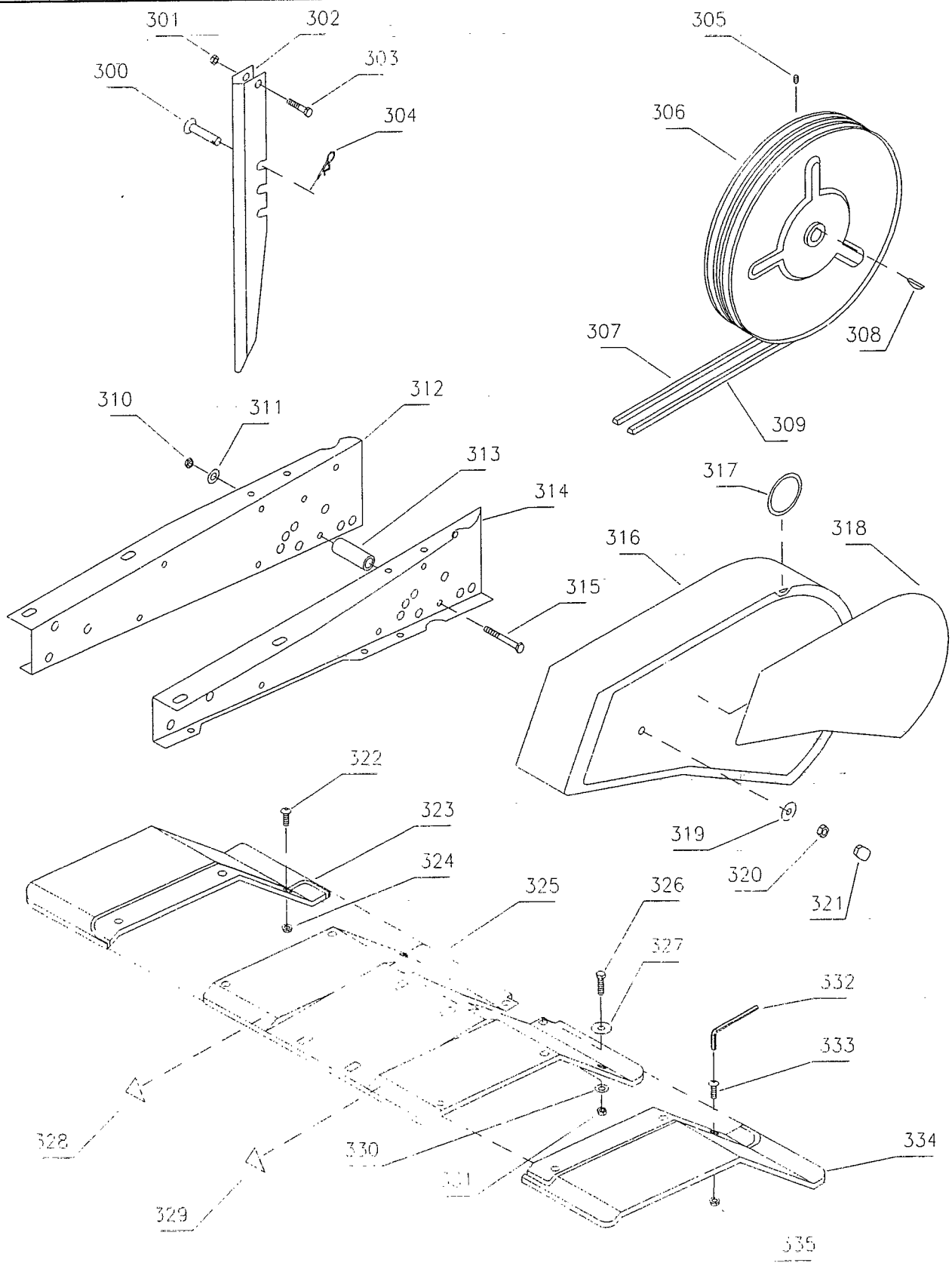


Illustration L		Remskive		Keilriemenscheibe	Pulley	Poulie
Nr.	Best.nr.	Stk	Beskrivelse DK	Bezeichnung D	Description GB	Description F
300	90000056	1	Splitbolt	Steckbolzen	Cotter bolt	Boulon á goupill
301	90100661	1	Stålmøtrik	Mutter	Nut	Ecrou
302	90001269	1	Jorspyd	Bremssporn	Depth skid	Chevetre
303	90102887	1	Stålbolt	Schraube	Bolt	Vis
304	90000057	1	Split	Federsplint	Cotter pin	Goupille
305	90100283	2	Pinolskrue	Stiftsschraube	Allen screw	Vis allen
306	90001296	1	Remskive	Keilreimenscheibe	Pulley	Poulie
307	90300110	1	Bakrem	Keilriemen rückw.	V-belt, reverse	Courroie
308	90101267	1	Woodruffkile	Passfeder	Groove	Clavette
309	90300212	1	Fremrem	Keilriemen Vorw.	V-Belt, forward	Courroie
310	90100661	2	Stålmøtrik	Mutter	Nut	Ecrou
311	90102195	2	Låseskive	Federscheibe	Lock washer	Rondelle frein
312	90001253	1	Vange H - gul	Rahmen R -Gelb	MemberR-yellow	Partie D - jaune
	90001256	1	Vange H - rød	Rahmen R - Rot	Member R - red	Partie D - rouge
313	90001064	2	Afstandsbøs	Buchse	Bushing	Entretoise
314	90001257	1	Vange V - gul	Rahmen L - Gelb	Member L-yellow	Partie G - jaune
	90001260	1	Vange V - rød	Rahmen L - Rot	Member L - red	Partie G - rouge
315	90102887	2	Stålbolt	Schraube	Bolt	Vis
316	90307752	1	Plastskærm	Keilr.schutz	Prot.sheet	Pla.de prot.
317	90307704	2	Strop for skærm	Stropfen	Strap	Tampon
318	90628151	1	TEXAS Label	TEXAS Aufkeber	TEXAS label	TEXAS marque
319	90102309	1	Planskive	Scheibe	Washer	Rondelle
320	90180951	1	Flangemøtrik	Mutter	Nut	Ecrou
321	90307716	1	Møtrikbeskytter	Stropfen	Hood	Tampon
322	90122401	3	Flangeskrue	Schraube	Screw	Vis
323	90307733	1	Yderskærm, højre	Schutzdach, R	Outer sheet, R	Plaque de prot.
324	90180950	3	Flangemøtrik	Mutter	Nut	Ecrou
325	90001265	1	Knivskærm - gul	Schutzdach-Gelb	Sheet - yellow	Plaque - jaune
	90001268	1	Knivskærm - rød	Schutzdach - Rot	Sheet - red	Plaque - rouge
326	90102726	2	Sætskrue	Schraube	Screw	Vis
327	90102309	2	Planskive	Scheibe	Washer	Rondelle
328	90628569	1	Advarselstrekant	Warndreieck	Warning mark	Attention marque
329	90628569	1	Advarselstrekant	Warndreieck	Warning mark	Attention marque
330	90102195	2	Låseskive	Federscheibe	Lock washer	Rondelle frein
331	90100661	2	Stålmøtrik	Mutter	Nut	Vis
332	90122618	1	Torx nøgle	Torx Schlüssel	Torx spanner	Clef á vis
333	90122401	3	Flangeskrue	Schraube	Screw	Vis
334	90307734	1	Yderskærm, ven.	Schutzdach, L	Outer sheet, L	Plaque de prot.
335	90180950	3	Flangemøtrik	Mutter	Nut	Vis

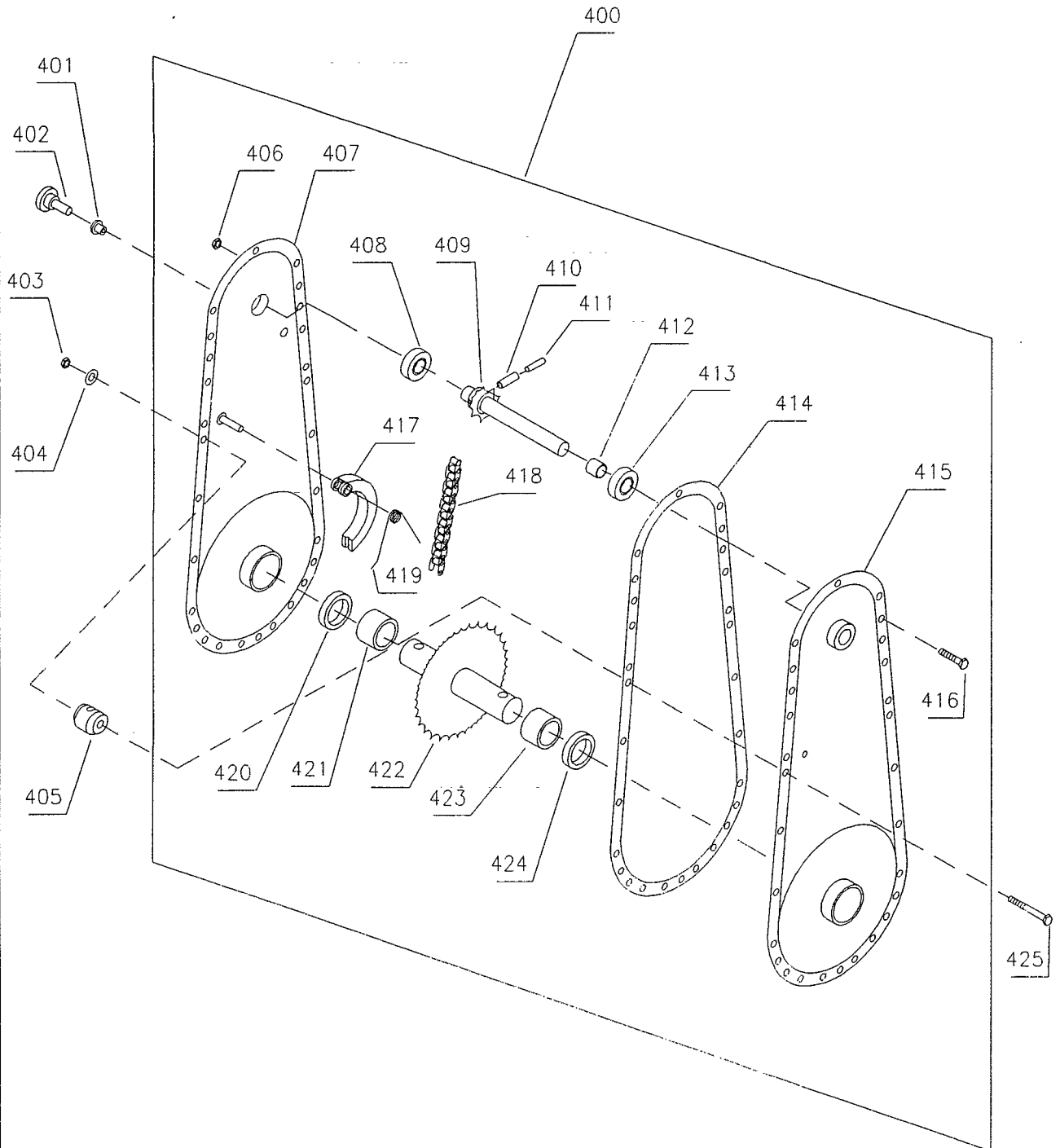


Illustration M		Kædekassee	Getriebe	Chain case	Cater de transmission	
Nr	Best nr.	Stk	Beskrivelse DK	Bezeichnung D	Description GB	Description F
400	90001232	1	Kædekassee - gul	Kettenkas. - Gelb	Chaine c. - yellow	Cater.tra. -jaune
	90001235	1	Kædekassee - rød	Kettenkas. - Rot	Chaine case - Red	Cater.tra. -rouge
401	90000324	1	Bøsning for prop	Buchse f.Oleinful	Bushing	Entretoise
402	90000323	1	Olieprop	Plastikstopfen	Plut	Cheville
403	90100661	4	Motrik	Mutter	Nut	Ecrou
404	90102195	4	Låseskive	Federscheibe	Lock washer	Rondelle frein
405	90307738	4	Monteringsbos	Montierungsbuch	Mounting bush	Mount entretoise
406	90100660	24	Motrik	Mutter	Nut	Ecrou
407	90001274	1	Højre dæksel	Deckel, rechts	Chain case, right	Partie droite
408	90200221	1	Kugleleje	Kugellager	Ball bearing	Roule. a billes
409	90001223	1	Indgangsaksel	Eingangswelle	Shaft inner	Axe
410	90104476	1	Rørstift	Spannstift	Pin	Vis de serrage
411	90104422	1	Rørstift	Spannstift	Bush	Vis de serrage
412	90001224	1	Afstandsbøs	Buchse	Bushing	Entretoise
413	90200221	1	Kugleleje	Kugellager	Ball bearing	Roule. a billes
414	90001225	1	Pakning	Dichtung	Gasket	Joint de carter
415	90001278	1	Venstre dæksel	Deckel, links	Chain case, left	Partie, gauche
416	90102716	1	Sætskrue	Schraube	Screw	Vis
417	90001222	1	Kædestrammer	Kettenspanner	Chain tightener	Tendeur d. courr.
418	90001089	1	Kæde	Kette	Chain	Chaine
419	90001221	1	Fjeder	Feder	Spring	Ressort
420	90101620	1	Olietætningsring	Radialdichtung	Oil seal	Joint SPI
421	90201190	1	Nåleleje	Nadellager	Needle bearing	Roule. a billes
422	90001088	1	Udgangsaksel	Ausgangswelle	Shaft outer	Axe
423	90201190	1	Nåleleje	Nadellager	Needle bearing	Roule. a billes
424	90101620	1	Olietætningsring	Radialdichtung	Oil seal	Joint SPI
425	90102887	4	Stålbolt	Schraube	Screw	Vis

÷ 300

Illustration 0

Støtthjul

Stützrad

Support wheel

Roue de support

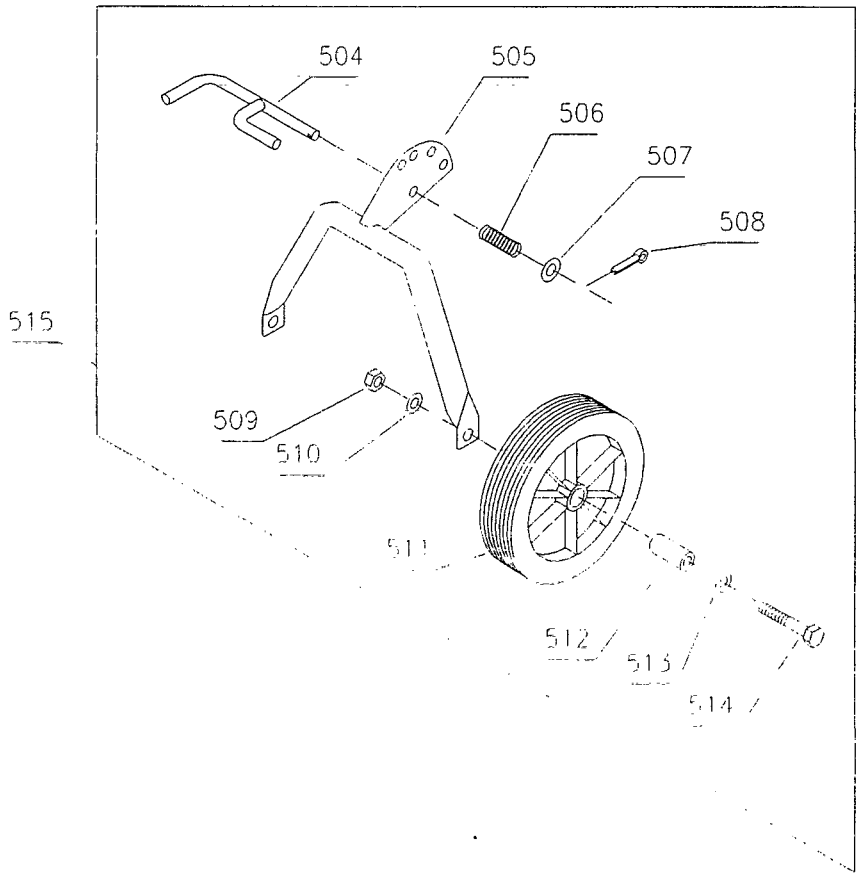
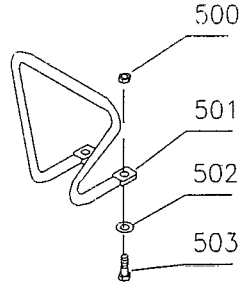


Illustration O		Støttehjul		Stützrad	Support wheel	Roue de support
Nr.	Best.nr.	Stk	Beskrivelse DK	Bezeichnung D	Description GB	Description F
500	90100661	2	Stålmøtrik	Mutter	Nut	Ecrou
501	90001270	1	Fronthåndtag	Bügel	Handle	Poignee
502	90102195	2	Låseskive	Federscheibe	Lock washer	Rondelle frein
503	90102726	2	Sætskrue	Schraube	Screw	Vis
504	90001151	1	Lås for hjulbøjle	Arretierung	Lock	A broche
505	90001141	1	Hjulbøjle	Radgabel	Fork	Rouage
506	90001153	1	Fjeder	Feder	Spring	Ressort
507	90102311	1	Planskive	Scheibe	Washer	Rondelle
508	90102418	1	Split	Federstecker	Pin	Goupille
509	90100663	2	Stålmøtrik	Mutter	Nut	Ecrou
510	90102199	2	Låseskive	Federscheibe	Lock washer	Rondelle frein
511	90304210	2	Hjul	Rad	Wheel	Roue de support
512	90001142	2	Hjulbøs	Radbuchse	Wheel bushing	Entretoise
513	90102311	2	Planskive	Scheibe	Washer	Rondelle
514	90102946	2	Stålbolt	Schraube	Screw	Vis
515	90001152	1	Hjulbøjle kpl.	Radgabel Kpl.	Fork cpl.	Roue de sup. cpl

300-340-520-522-530-532

Illustration P

Fräserknive

Hacksatz

Set of rotors

Jeu cpl. de fraises

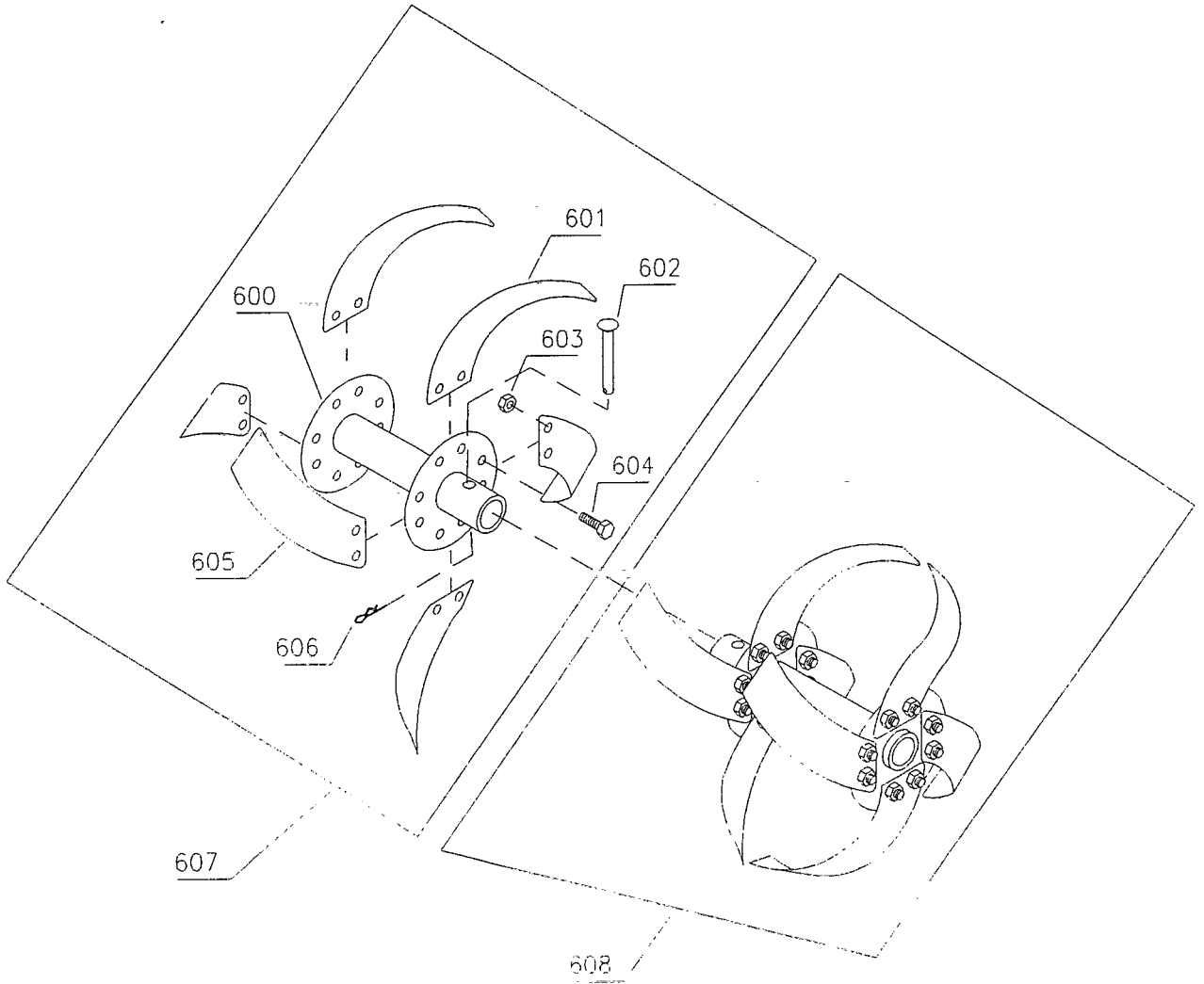


Illustration P		Fræserknive		Hacksatz	Set of rotors	Jeu de fraises
Nr.	Best nr.	Stk	Beskrivelse DK	Bezeichnung D	Description GB	Description F
600	90001128	2	Knivrør	Messerrohr	Tupe	Tube
601	90000707	8	Knivblad, venstre	Hackmesser, links	Right blade	Fraises, droite
602	90000056	2	Splitbolt	Steckbolzen	Cotter bolt	Boulon á goupille
603	90100721	32	Møtrik	Mutter	Nut	Ecrou
604	90103908	32	Stålbolt	Schraube	Screw	Vis
605	90000706	8	Knivblad, højre	Hackmesser, rech.	Left blade	Fraises, gauche
606	90000057	2	Split	Federsplinte	Cotter pin	Goupille
607	90000712	1	Kniv, højre kpl.	Hacksatz, R kpl.	Right rotor cpl.	Fraises ens. droit
608	90000713	1	Kniv, venstre kpl.	Hacksatz, L kpl.	Left rotor cpl.	Fraises ens. gau.

Illustration Q

Fræserknipe

Hacksatz

Set of rotors

Jeu cpl. de fraises

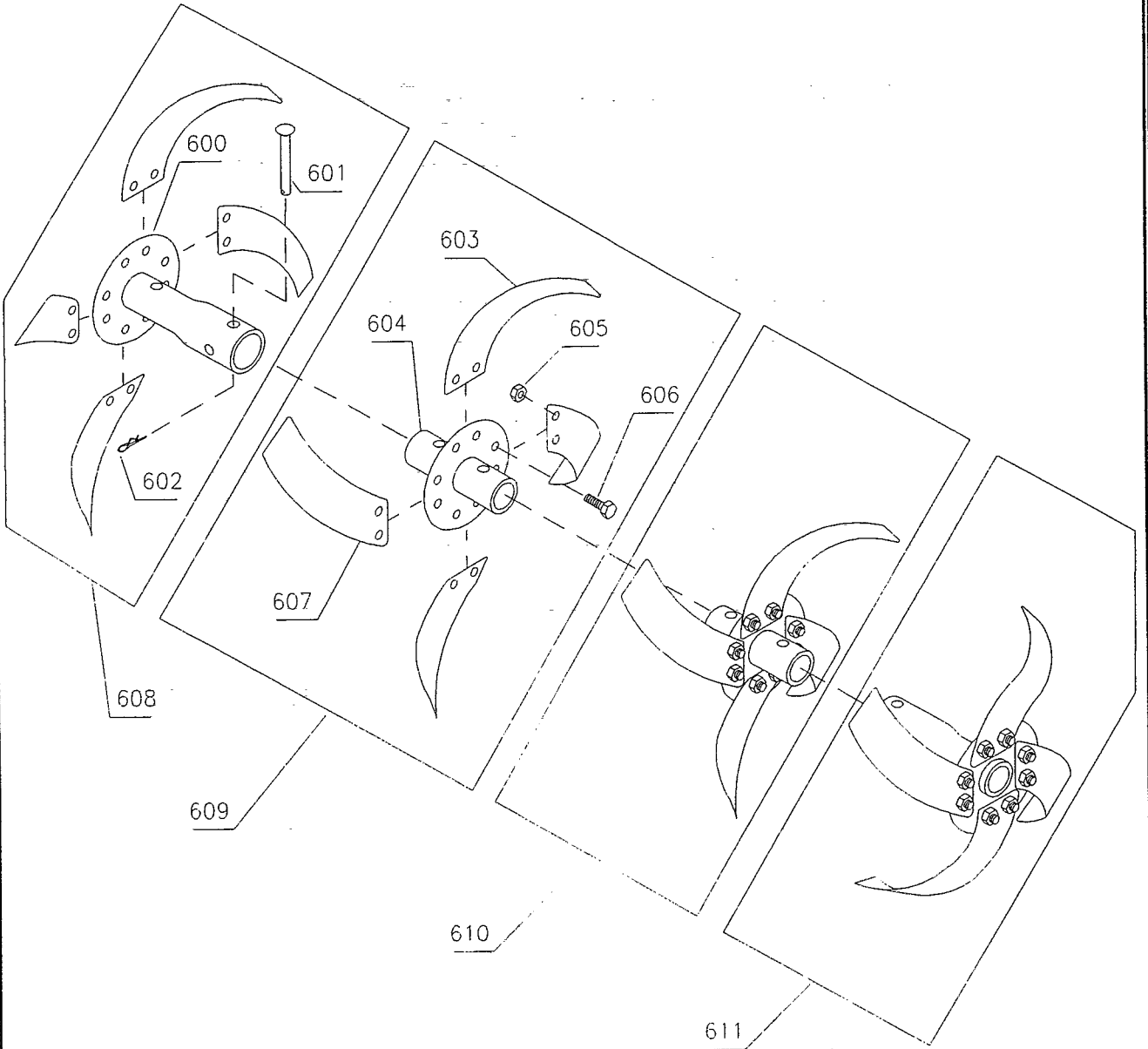


Illustration Q		Fræserknive	Hacksatz	Set of rotors	Jeu cpl.de fraises	
Nr.	Best.nr.	Stk	Beskrivelse DK	Bezeichnung D	Description GB	Description F
600	90000012	2	Yderknivrør	Messerrohr aus.	Tube - outer	Tupe
601	90000056	4	Splitbolt	Steckbolzen	Cotter bolt	Goupille
602	90000057	4	Split	Federstecker	Cotter pin	Goupille
603	90000215	8	Knivblad, venstre	Hackmesser L.	Blade left	Fraise gauche
604	90000010	2	Inderknivrør	Messerrohr inn.	Tube inner	Tupe
605	90100721	32	Møtrik	Mutter	Nut	Ecrou
606	90103908	32	Stålbolt	Bolzen	Bolt	Vis
607	90000214	8	Knivblad, højre	Hackmesser R.	Blade right	Fraise droite
608	90000094	1	Høj. yderkniv kpl.	Hackstern R. Kpl.	Knives R. cpl.	Ens. fraises D.
609	90000716	1	Høj. inderkniv kpl.	Hackstern R. Kpl.	Knives R. cpl.	Ens. fraises D.
610	90000717	1	Ven. inderkniv kpl.	Hackstern L. Kpl.	Knives L. cpl.	Ens. fraises G.
611	90000093	1	Ven. yderkniv kpl.	Hackstern L. Kpl.	Knives L. cpl.	Ens. fraises G.