

Illustration B	Motor / Strammerulle	Motortyp / Spannrolle	Engine / Belt tightener	Moteur / Tendeur de courroie
----------------	-------------------------	--------------------------	----------------------------	---------------------------------

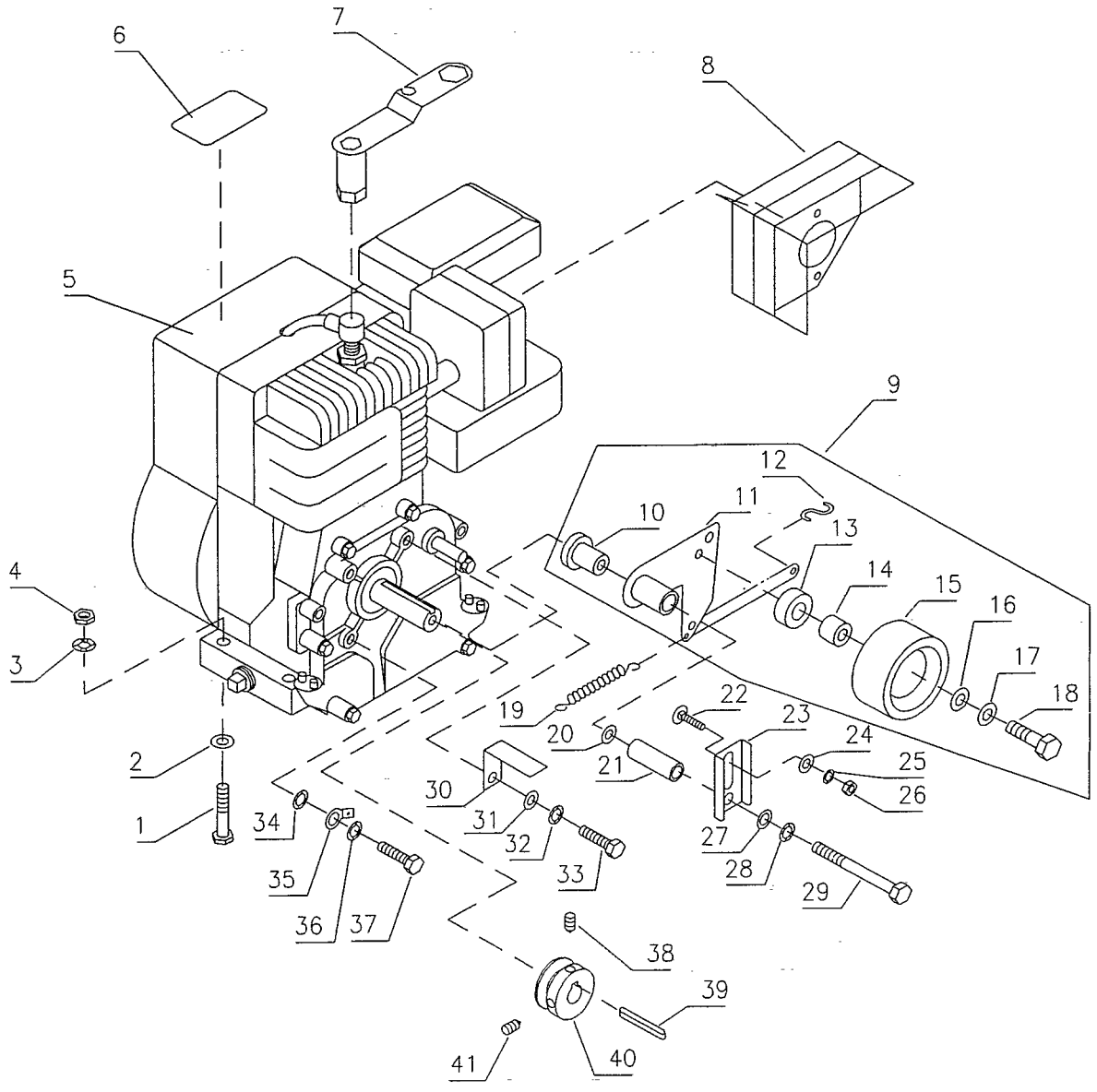


Illustration B		Motor / Strammerulle	Motortyp / Spannrolle	Engine / Belt tighener	Moteur / Tendeur de courroie	
Nr.	Best.nr.	Stk	Beskrivelse DK	Bezeichnung D	Description GB	Description F
001	90102916	4	Stålbolt	Schraube	Screw	Vis
002	90102310	4	Planskive	Planscheibe	Washer	Rondelle
003	90102198	4	Låseskive	Federscheibe	Lock washer	Rondelle frein
004	90100662	4	Stålmøtrik	Mutter	Nut	Ecrou
005	135292	1	Motor 5 HK B&S	Motor 5 PS B&S	Motor 5 HP B&S	Moteur 5CV B&S
	FA210DSX	1	Motor 5 HK Kawa	Motor 5 PS Kawa	Motor 5 HP Kawa	Moteur 5CV Kaw
006	90628459	1	Olieadver. label	Aufkleber	Warning label	Moteur marque
007	90122614	1	Tændrørsm. B&S	Zündkerzs. B&S	Spark. plug B&S	Clef d bou. B&S
	90122610	1	Tændrørsm. Kawa	Zündkerzs. Kawa	Spark. plug Kawa	Clef d bou. Kawa
008	90000772	1	Udstødningsgitter	Auspuffschutz	Protection Sheet	Ecrou protecteur
009	90000104	1	Strammerulle kpl.	Spanrolle Kpl.	Idle pulley cpl.	Tendeur d. courr.
010	90000320	1	Bøsning m.bryst	Buchse	Bushing	Entretoise
011	90000368	1	Strammerullearm	Konsole	Idle arm	Console
012	90000365	1	S-Hage FZB	Halterung	Handle	Support
013	90000316	1	Afstands bøsning	Buchse	Bushing	Entretoise
014	90000315	1	Bøsning	Buchse	Bushing	Entretoise
015	90000314	1	Strammerulle	Spannrolle	Belt tightener	Tendeur d. courr.
016	90102199	1	Låseskive	Federscheibe	Lock washer	Rondelle frein
017	90102199	1	Låseskive	Federscheibe	Lock washer	Rondelle frein
018	90102772	1	Sætskrue	Schraube	Screw	Vis
019	90001030	1	Returfjeder	Ausgleichfeder	Spring	Ressort
020	90102310	1	Planskive	Planscheibe	Washer	Rondelle
021	90001001	1	Afstands bøsning	Buchse	Bushing	Entretoise
022	90100068	1	Bræddebolt	Schraube	Screw	Vis
023	90000091	1	Beslag	Konsole	Console for sheet	Console
024	90102310	1	Planskive	Planscheibe	Washer	Rondelle
025	90102195	1	Låseskive	Federscheibe	Lock washer	Rondelle frein
026	90100661	1	Stålmøtrik	Mutter	Nut	Ecrou
027	90102310	1	Planskive	Planscheibe	Washer	Rondelle
028	90102198	1	Låseskive	Federscheibe	Lock washer	Rondelle frein
029	90103902	1	Stålbolt, B&S	Schraube, B&S	Screw, B&S	Vis, B&S
	90102927	1	Stålbolt, Kawa	Schraube, Kawa	Screw, Kawa	Vis, Kawa
030	90000099	1	Remstyr	Halter	Belt retainer	Comm. p. courr.
031	90102310	1	Planskive	Planscheibe	Washer	Rondelle
032	90102198	1	Låseskive	Federscheibe	Lock washer	Rondelle frein
033	90103891	1	Stålbolt, B&S	Schraube, B&S	Screw, B&S	Vis, B&S
	90102743	1	Stålbolt, Kawa	Schraube, Kawa	Screw, Kawa	Vis, Kawa
034	90102198	1	Låseskive	Federscheibe	Lock Washer	Rondelle frein
035	90001220	1	Holder for fjeder	Halterung	Handle retainer	Support
036	90102198	1	Låseskive	Federscheibe	Lock washer	Rondelle frein
037	90103891	1	Stålbolt, B&S	Schraube, B&S	Screw, B&S	Vis, B&S
	90102743	1	Stålbolt, Kawa	Schraube, Kawa	Screw, Kawa	Vis, Kawa
038	90100283	1	Pinolskrue	Schraube	Screw	Vis
039	90102060	1	Pasfeder	Passfeder	Key	Clavette
040	90000610	1	Remskive	Keilriemensch.	Engine pulley	Poulie de moteur
041	90100283	1	Pinolskrue	Schraube	Screw	Vis

Illustration D

Styr

Lenkholm

Handlebar

Barre gauche

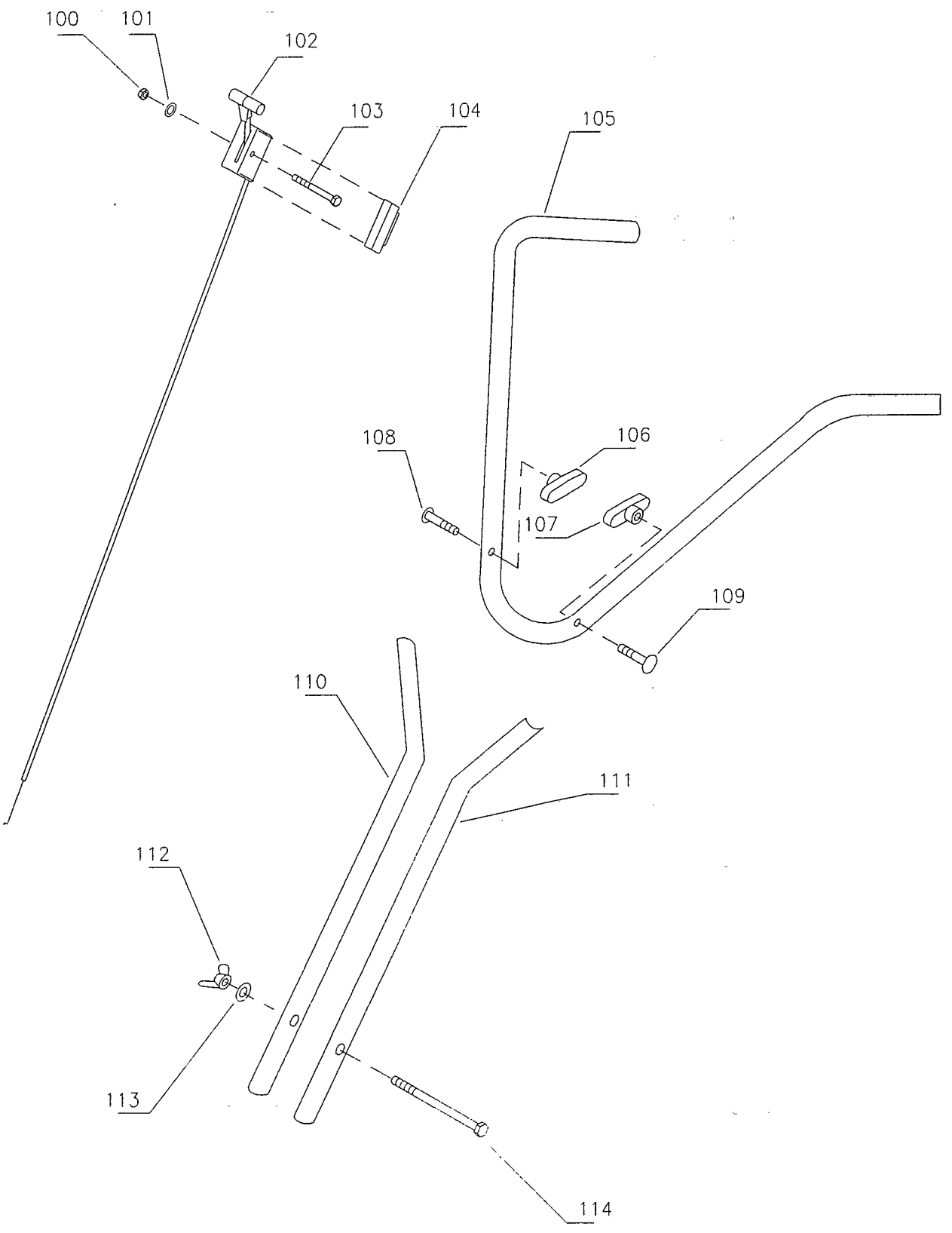


Illustration D		Styr	Lenkholm	Handlebar	Poignee	
Nr.	Best nr.	Stk	Beskrivelse DK	Bezeichnung D	Description GB	Description F
100	90100571	1	Topmøtrik	Hutmutter	Nut	Ecrou aveugle
101	90102192	1	Låseskive	Federscheibe	Lock washer	Rondelle frein
102	90307000	1	Gasregulering	Gaszug	Throttle control	Etrangle.du gaz
103	90102873	1	Stålbolt	Bolzen	Bolt	Vis
104	90307741	1	Plastikkappe	Plastikkappe	Plastic cover	Plaque d.protec
105	90001240	1	Styr -gul	Lenkholm - Gelb	Handle - yellow	Poignee - jaune
	90001243	1	Styr - rød	Lenkholm - Rot	Handle - red	Poignee - rouge
106	90307737	1	Vingemøtrik plast	Flügelmutter	Wing nut	Ecrou papillon
107	90307737	1	Vingemøtrik plast	Flügelmutter	Wing nut	Ecrou papillon
108	90100071	1	Bræddebolt	Bundschrabe	Screw	Vis
109	90100071	1	Bræddebolt	Bundschrabe	Screw	Vis
110	90001248	1	Styrrør - gul	Lenkrohr - Gelb	Handlebar-yellow	Barre - jaune
	90001251	1	Styrrør - rød	Lenkrohr - Rot	Handlebar-red	Barre - rouge
111	90001248	1	Styrrør - gul	Lenkrohr - Gelb	Handlebar-yellow	Barre - jaune
	90001251	1	Styrrør - rød	Lenkrohr - Rot	Handlebar-red	Barre - rouge
112	90100602	1	Vingemøtrik stål	Flügelmutter Stahl	Wing nut Steel	Ecrou papillon
113	90102198	1	Låseskive	Federscheibe	Lock washer	Rondelle frein
114	90102931	1	Stålbolt	Schraube	Screw	Vis

300-320-520-530

Illustration G

Koblingsgreb

Kupplungsgriff

Clutch Handle

Poignee d'embrayage

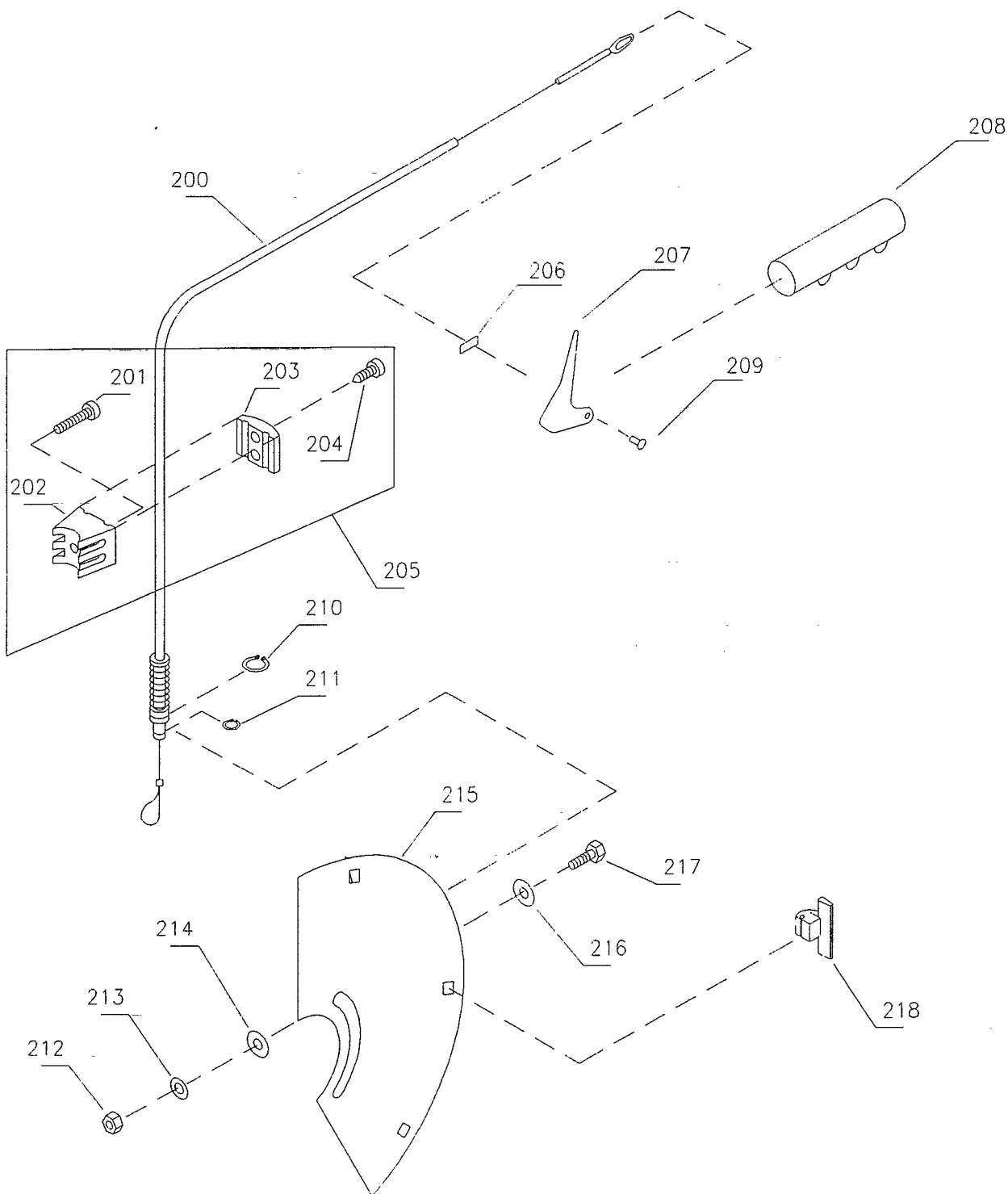


Illustration G		Koblingsgreb	Kupplungsgriff	Clutch Handle	Poignee d'em-brayage	
Nr.	Best nr.	Stk	Beskrivelse DK	Bezeichnung D	Description GB	Description F
200	90000516	1	Koblingskabel	Kupplungsseil	Clutch cable	Cable d'embr.
201	90102891	1	6.kt. Skrue	Schraube	Bolt	Vis
202	90307727	1	Bagplade	Hintere Platte	Rear plate	Tranche
203	90307726	1	Forplade	Vordere Platte	Front plate	Tranche
204	90122400	2	Torx skrue	Torx Schraube	Torx screw	Vis, torx
205	90307700	1	Kabelholder kpl.	Kabelhalter Kpl.	Cable block cpl.	Casse de cable
206	90628671	1	Retningsmærke	Richtungsmarke	Direction mark	Direction marque
207	90001252	1	Koblingsgreb	Kupplungsgriff	Clutch handle	Poignee d'embr.
208	90307352	2	Skumgreb	Handgriff	Grip	Poignee d'embr.
209	90101416	1	Nitte	Niet	Rivet	Rivet
210	90102486	1	Seegering	Sprengring	Circlips	Circlip
211	90102480	1	Seegering	Sprengring	Circlips	Circlip
212	90100661	2	Møtrik	Mutter	Nut	Ecrou
213	90102195	2	Låseskive	Feder Scheibe	Lock washer	Rondelle fraîn
214	90102309	2	Planskive	Plan Scheibe	Washer	Rondelle
215	90001261	1	Bagskærm - Gul	Abdeckung -Gelb	Rear sheet yellow	Plaque - jaune
	90001264	1	Bagskærm - rød	Abdeckung - Rot	Rear sheet - red	Plaque - rouge
216	90102309	2	Planskive	Plan Scheibe	Washer	Rondelle
217	90102726	2	Sætskrue	Schraube	Nut	Ecrou
218	90307703	3	Holder for skærm	Halterung	Bracket	Support

Illustration K

Remskive

Keilriemenscheibe

Pulley

Poulie

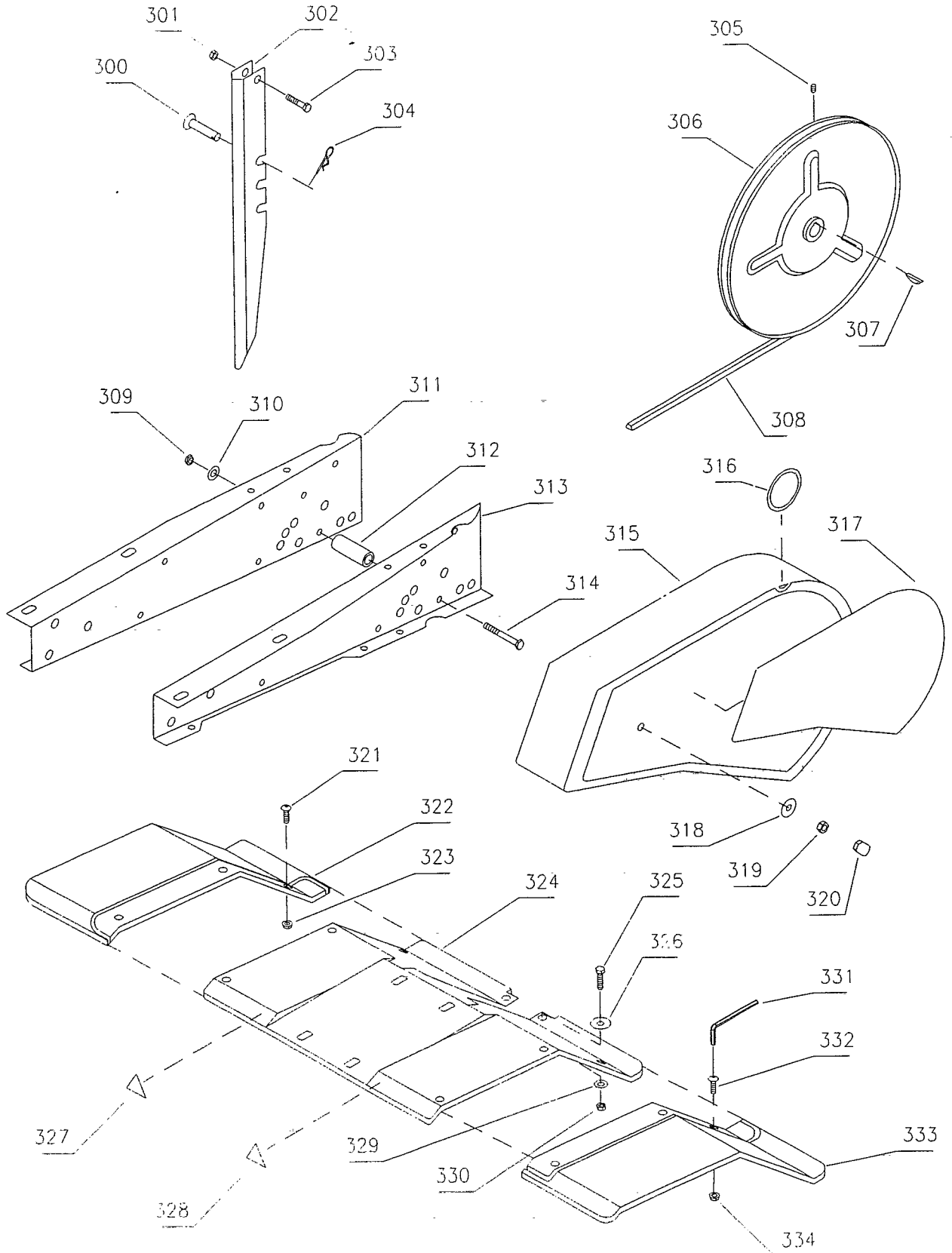


Illustration K		Remskive		Keilriemenscheibe	Pulley	Poulie
Nr.	Best.nr.	Stk	Beskrivelse DK	Bezeichnung D	Description GB	Description F
300	90000056	1	Splitbolt	Steckbolzen	Cotter bolt	Boulon á goupill
301	90100661	1	Stålmøtrik	Mutter	Nut	Ecrou
302	90001269	1	Jorspyd	Bremssporn	Depth skid	Chevetre
303	90102887	1	Stålbolt	Schraube	Bolt	Vis
304	90000057	1	Split	Federsplint	Cotter pin	Goupille
305	90100283	2	Pinolskrue	Stiftsschraube	Allen screw	Vis allen
306	90001296	1	Remskive	Keilreimenscheibe	Pulley	Poulie
307	90101267	1	Woodruffkile	Passfeder	Groove	Clavette
308	90300212	1	Fremrem	Keilriemen Vorw.	V-Belt, forward	Courroie
309	90100661	2	Stålmøtrik	Mutter	Nut	Ecrou
310	90102195	2	Låseskive	Federscheibe	Lock washer	Rondelle frein
311	90001253	1	Vange H - gul	Rahmen R -Gelb	MemberR-yellow	Partie D - jaune
	90001256	1	Vange H - rød	Rahmen R - Rot	Member R - red	Partie D - rouge
312	90001064	2	Afstandsboes	Buchse	Bushing	Entretoise
313	90001257	1	Vange V - gul	Rahmen L - Gelb	Member L-yellow	Partie G - jaune
	90001260	1	Vange V - rød	Rahmen L - Rot	Member L - red	Partie G - rouge
314	90102887	2	Stålbolt	Schraube	Bolt	Vis
315	90307759	1	Plastskærm	Keilr.schutz	Prot.sheet	Pla.de prot.
316	90307704	2	Strop for skærm	Stropfen	Strap	Tampon
317	90628151	1	TEXAS Label	TEXAS Aufkleber	TEXAS label	TEXAS marque
318	90102309	1	Planskive	Scheibe	Washer	Rondelle
319	90180951	1	Flangemøtrik	Mutter	Nut	Ecrou
320	90307716	1	Møtrikbeskytter	Stropfen	Hood	Tampon
321	90122401	3	Flangeskrue	Schraube	Screw	Vis
322	90307733	1	Yderskærm, højre	Schutzdach, R	Outer sheet, R	Plaque de prot.
323	90180950	3	Flangemøtrik	Mutter	Nut	Ecrou
324	90001265	1	Knivskærm - gul	Schutzdach-Gelb	Sheet - yellow	Plaque - jaune
	90001268	1	Knivskærm - rød	Schutzdach - Rot	Sheet - red	Plaque - rouge
325	90102726	2	Sætskrue	Schraube	Screw	Vis
326	90102309	2	Planskive	Scheibe	Washer	Rondelle
327	90628569	1	Advarselstrekant	Warndreieck	Warning mark	Attention marque
328	90628569	1	Advarselstrekant	Warndreieck	Warning mark	Attention marque
329	90102195	2	Låseskive	Federscheibe	Lock washer	Rondelle frein
330	90100661	2	Stålmøtrik	Mutter	Nut	Vis
331	90122618	1	Torx nøgle	Torx Schlüssel	Torx spanner	Clef á vis
332	90122401	3	Flangeskrue	Schraube	Screw	Vis
333	90307734	1	Yderskærm, ven.	Schutzdach, L	Outer sheet, L	Plaque de prot.
334	90180950	3	Flangemøtrik	Mutter	Nut	Vis

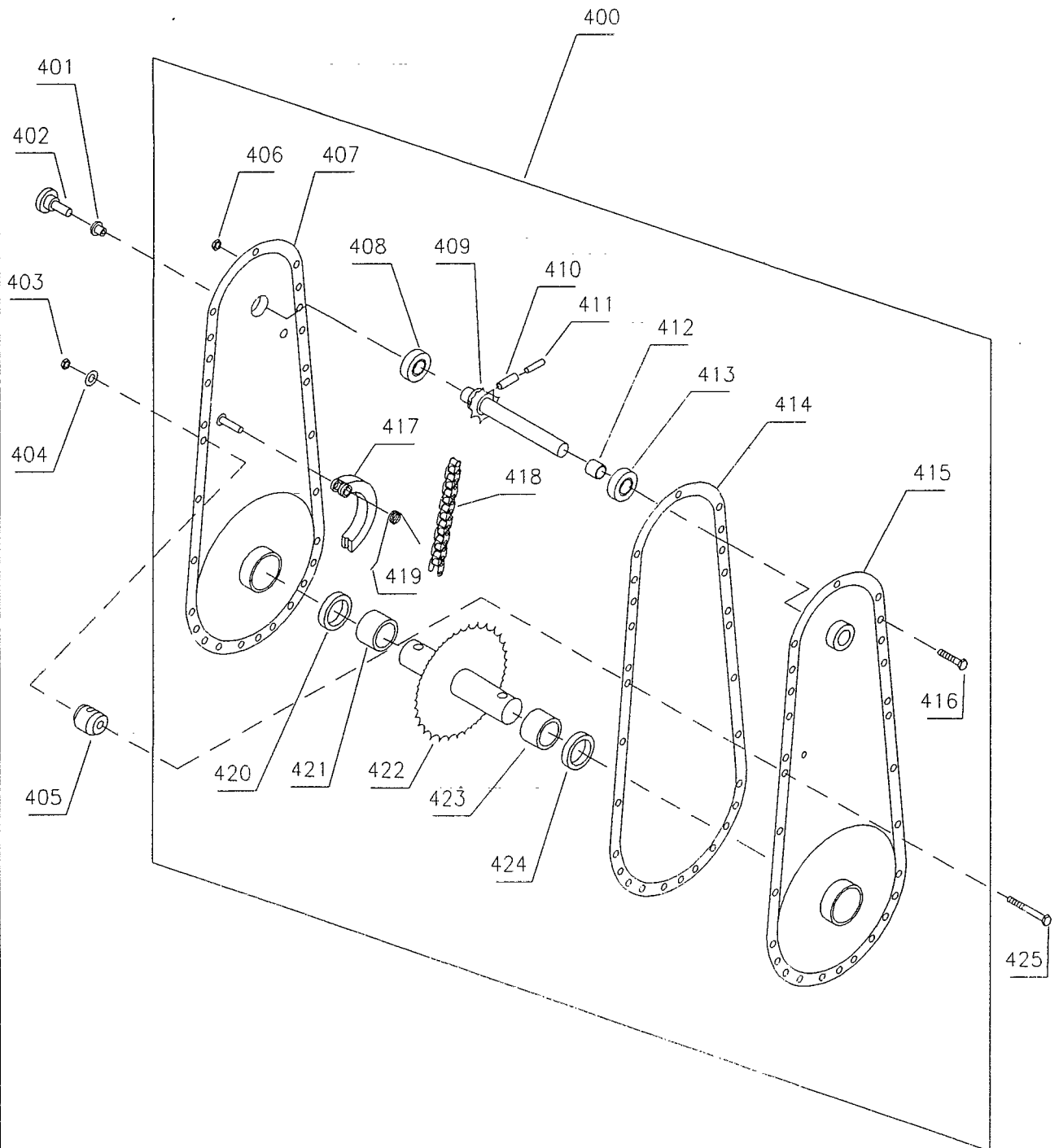


Illustration M		Kædekassee	Getriebe	Chain case	Cater de transmission	
Nr	Best nr.	Stk	Beskrivelse DK	Bezeichnung D	Description GB	Description F
400	90001232	1	Kædekassee - gul	Kettenkas. - Gelb	Chaine c. - yellow	Cater.tra. -jaune
	90001235	1	Kædekassee - rød	Kettenkas. - Rot	Chaine case - Red	Cater.tra. -rouge
401	90000324	1	Bøsning for prop	Buchse f.Oleinful	Bushing	Entretoise
402	90000323	1	Olieprop	Plastikstopfen	Plut	Cheville
403	90100661	4	Motrik	Mutter	Nut	Ecrou
404	90102195	4	Låseskive	Federscheibe	Lock washer	Rondelle frein
405	90307738	4	Monteringsbøs	Montierungsbuch	Mounting bush	Mount entretoise
406	90100660	24	Motrik	Mutter	Nut	Ecrou
407	90001274	1	Højre dæksel	Deckel, rechts	Chain case, right	Partie droite
408	90200221	1	Kugleleje	Kugellager	Ball bearing	Roule. a billes
409	90001223	1	Indgangsaksel	Eingangswelle	Shaft inner	Axe
410	90104476	1	Rørstift	Spannstift	Pin	Vis de serrage
411	90104422	1	Rørstift	Spannstift	Bush	Vis de serrage
412	90001224	1	Afstandsboe	Buchse	Bushing	Entretoise
413	90200221	1	Kugleleje	Kugellager	Ball bearing	Roule. a billes
414	90001225	1	Pakning	Dichtung	Gasket	Joint de carter
415	90001278	1	Venstre dæksel	Deckel, links	Chain case, left	Partie, gauche
416	90102716	1	Sætskrue	Schraube	Screw	Vis
417	90001222	1	Kædestrammer	Kettenspanner	Chain tightener	Tendeur d. courr.
418	90001089	1	Kæde	Kette	Chain	Chaine
419	90001221	1	Fjeder	Feder	Spring	Ressort
420	90101620	1	Olietætningsring	Radialdichtung	Oil seal	Joint SPI
421	90201190	1	Nåleleje	Nadellager	Needle bearing	Roule. a billes
422	90001088	1	Udgangsaksel	Ausgangswelle	Shaft outer	Axe
423	90201190	1	Nåleleje	Nadellager	Needle bearing	Roule. a billes
424	90101620	1	Olietætningsring	Radialdichtung	Oil seal	Joint SPI
425	90102887	4	Stålbolt	Schraube	Screw	Vis

÷ 300

Illustration 0

Støtthjul

Stützrad

Support wheel

Roue de support

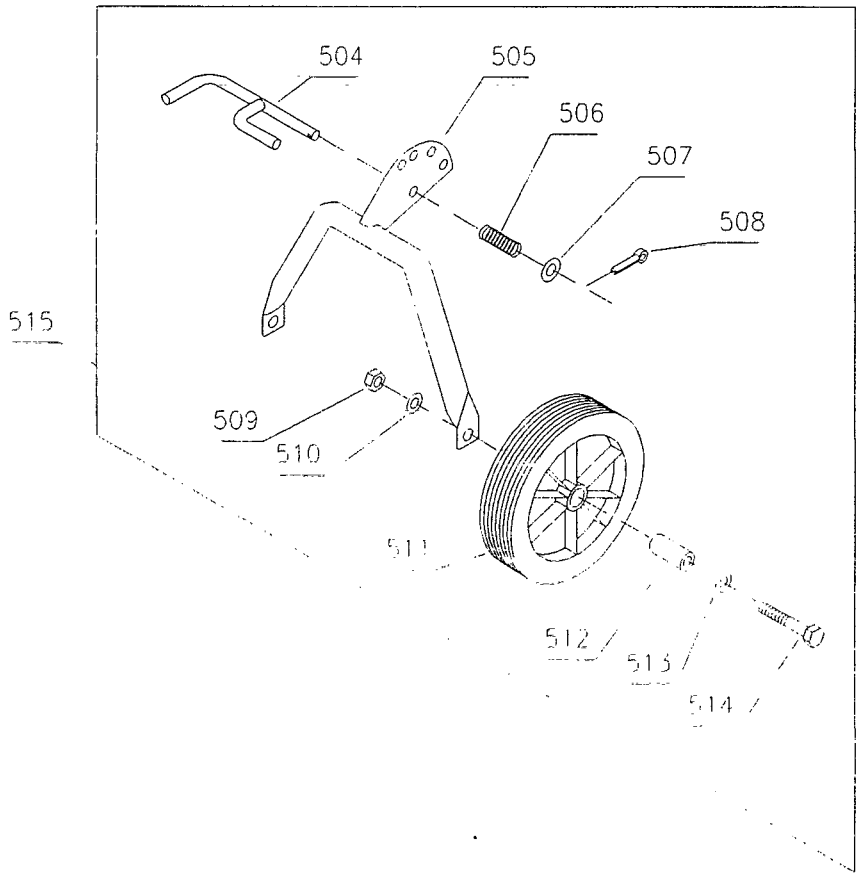
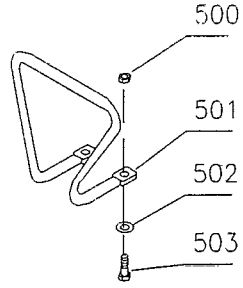


Illustration O		Støttehjul		Stützrad	Support wheel	Roue de support
Nr.	Best.nr.	Stk	Beskrivelse DK	Bezeichnung D	Description GB	Description F
500	90100661	2	Stålmøtrik	Mutter	Nut	Ecrou
501	90001270	1	Fronthåndtag	Bügel	Handle	Poignee
502	90102195	2	Låseskive	Federscheibe	Lock washer	Rondelle frein
503	90102726	2	Sætskrue	Schraube	Screw	Vis
504	90001151	1	Lås for hjulbøjle	Arretierung	Lock	A broche
505	90001141	1	Hjulbøjle	Radgabel	Fork	Rouage
506	90001153	1	Fjeder	Feder	Spring	Ressort
507	90102311	1	Planskive	Scheibe	Washer	Rondelle
508	90102418	1	Split	Federstecker	Pin	Goupille
509	90100663	2	Stålmøtrik	Mutter	Nut	Ecrou
510	90102199	2	Låseskive	Federscheibe	Lock washer	Rondelle frein
511	90304210	2	Hjul	Rad	Wheel	Roue de support
512	90001142	2	Hjulbøs	Radbuchse	Wheel bushing	Entretoise
513	90102311	2	Planskive	Scheibe	Washer	Rondelle
514	90102946	2	Stålbolt	Schraube	Screw	Vis
515	90001152	1	Hjulbøjle kpl.	Radgabel Kpl.	Fork cpl.	Roue de sup. cpl

300-340-520-522-530-532

Illustration P

Fräserknive

Hacksatz

Set of rotors

Jeu cpl. de fraises

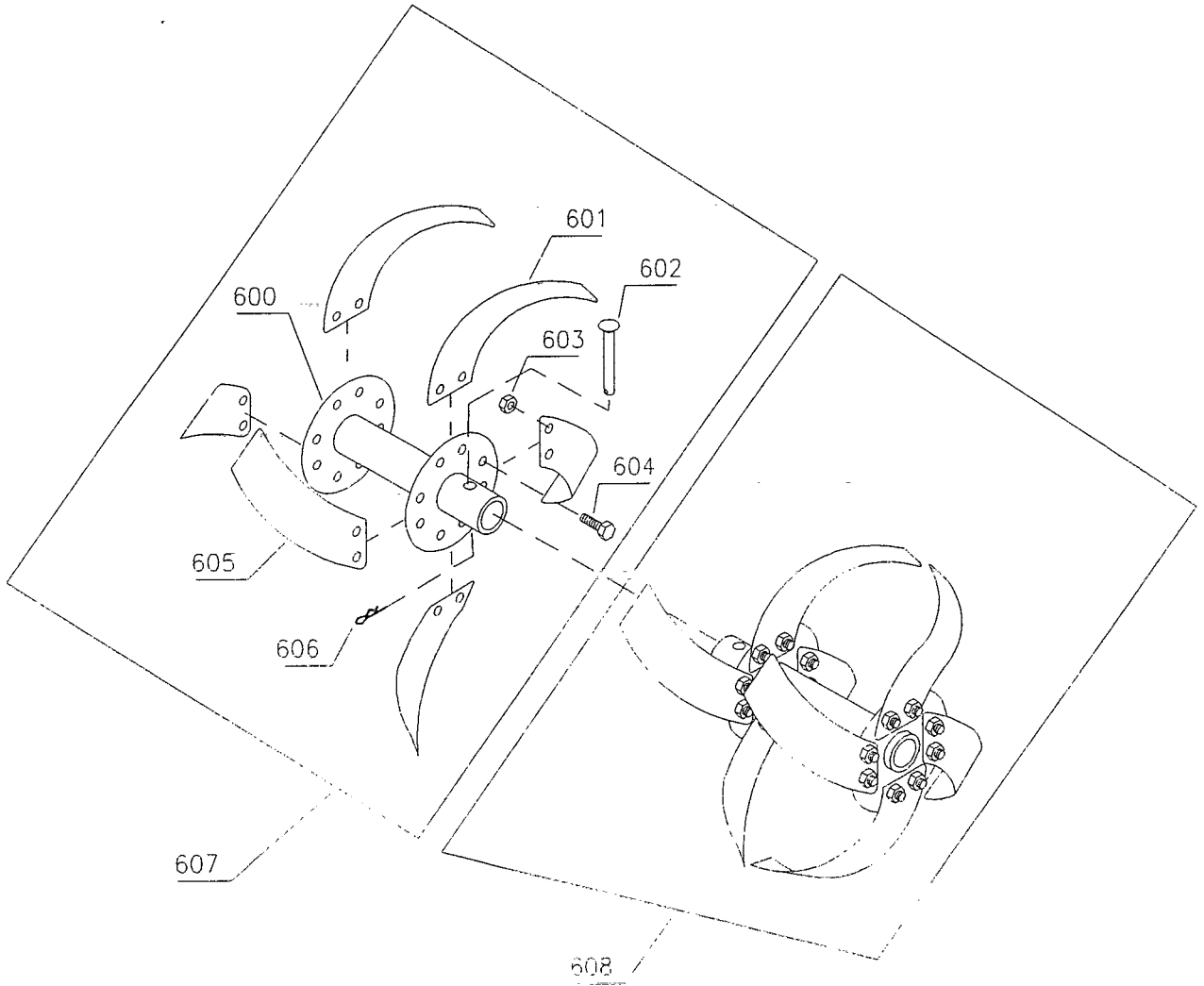


Illustration P		Fræserknive		Hacksatz	Set of rotors	Jeu de fraises
Nr.	Best nr.	Stk	Beskrivelse DK	Bezeichnung D	Description GB	Description F
600	90001128	2	Knivrør	Messerrohr	Tupe	Tube
601	90000707	8	Knivblad, venstre	Hackmesser, links	Right blade	Fraises, droite
602	90000056	2	Splitbolt	Steckbolzen	Cotter bolt	Boulon á goupille
603	90100721	32	Møtrik	Mutter	Nut	Ecrou
604	90103908	32	Stålbolt	Schraube	Screw	Vis
605	90000706	8	Knivblad, højre	Hackmesser, rech.	Left blade	Fraises, gauche
606	90000057	2	Split	Federsplinte	Cotter pin	Goupille
607	90000712	1	Kniv, højre kpl.	Hacksatz, R kpl.	Right rotor cpl.	Fraises ens. droit
608	90000713	1	Kniv, venstre kpl.	Hacksatz, L kpl.	Left rotor cpl.	Fraises ens. gau.