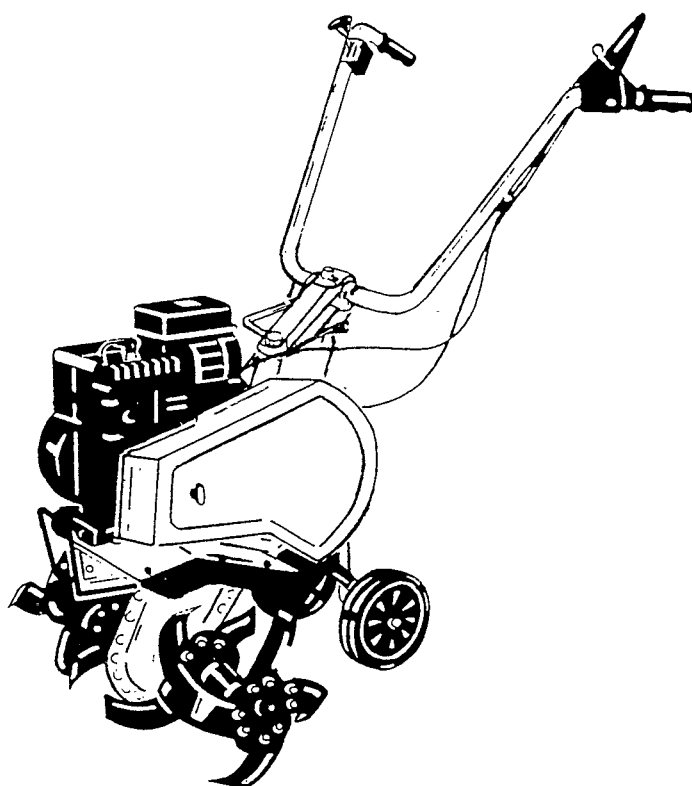


**LILLI 340 – 350  
540 – 550**

**1994**

**RESERVEDELSLISTE  
ERSATZTEILLISTE  
SPARE PARTS LIST  
LISTE DE PIÉCES DÉTACHÉES**



**ANDREAS PETERSEN HØJBY ApS**

Knullen 2, DK-5260 Odense S

Tlf.: +45 65 95 81 80 – Fax: +45 65 95 86 58

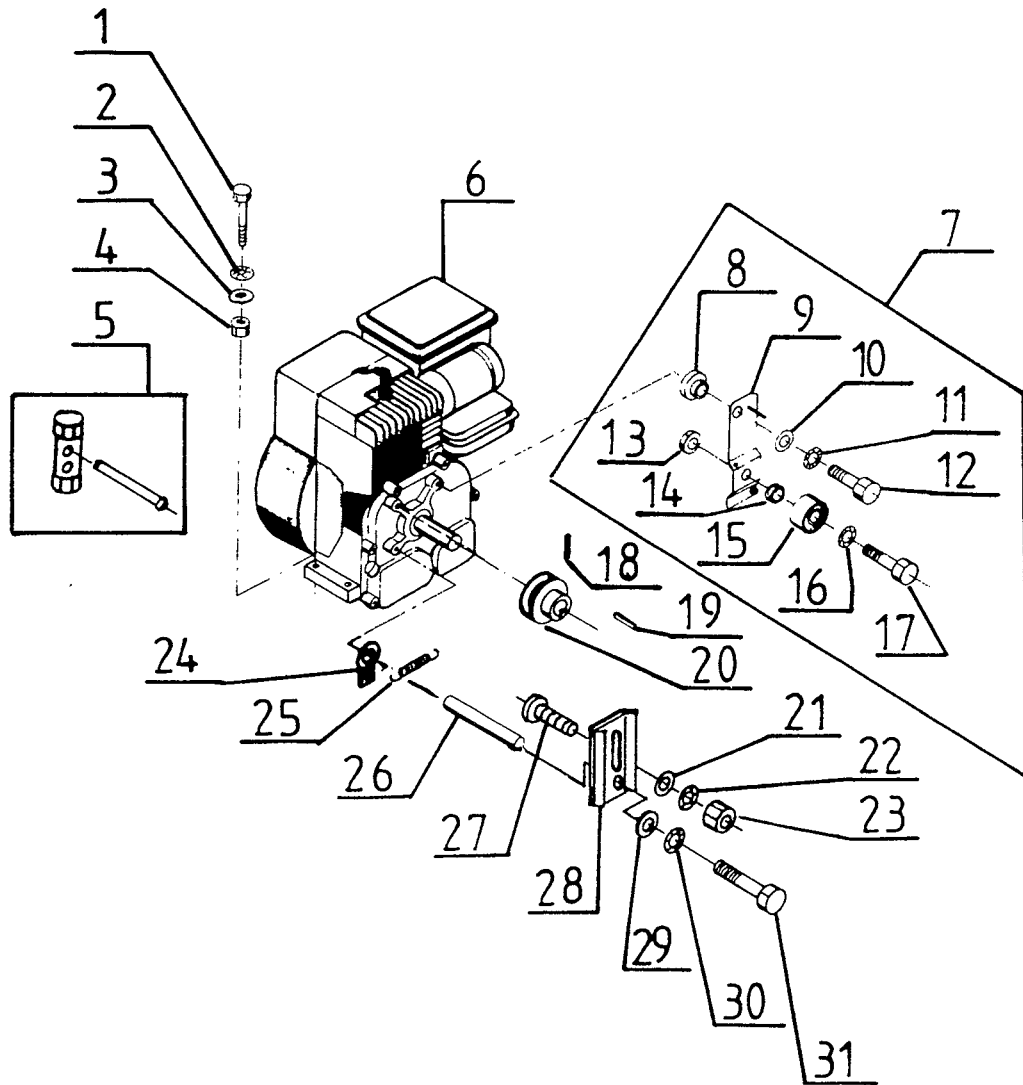


Illustration A1		Motor / Strammerulle	Motortyp / Spannrolle	Engine / Belt tightener	Moteur / Tendeur de courroie	
Nr.	Best.nr.	Stk	Beskrivelse DK	Bezeichnung D	Description GB	Description F
001	90102916	4	Stålbolt	Schraube	Screw	Vis
002	90102198	4	Låseskive	Federscheibe	Lock washer	Rondelle frein
003	90102310	4	Planskive	Planscheibe	Washer	Rondelle
004	90100662	4	Stålmøtrik	Mutter	Nut	Ecrou
005	90122613	1	Tændrørnsøgle	Zündkerzeschlüs.	Sparking plug	Clef d.bougie,B&S
	90122610	1	Tændrørnsøgle	Zündkerzeschlüs.	Sparking plug	Clef d.bougie,Ka
006	90112	1	Motor 3 HK B&S	Motor 3 PS B&S	Engine 3 HP B&S	Moteur 3 CV B&S
	FA130DX	1	Motor 3 HK Kawa	Motor 3 PS Kawa	Engine 3 HP Kaw	Moteur 3 CV Kaw
007	90001006	1	Strammerulle	Spanrolle Kpl.	Belt tightener cpl.	Tend. de courroie
008	90001007	1	Bøsning m.bryst	Buchse	Bushing	Entretoise
009	90001008	1	Strammerullearm	Spannrollenhalter	Arm f.belt tight.	Bras de tendeur
010	90102310	1	Planskive	Planscheibe	Washer	Rondelle
011	90102198	1	Låseskive	Federscheibe	Lock washer	Rondelle frein
012	90103893	1	Stålbolt, B&S	Schraube, B&S	Screw, B&S	Vis, B&S
	90102744	1	Stålbolt, Kawa	Schraube, Kawa.	Screw, Kawa	Vis, Kawa.
013	90111557	1	Kontramøtrik	Konter Mutter	Nut	Ecrou
014	97000060	1	Bøs	Buchse	Bushing	Entretoise
015	90000306	1	Strammerulle	Spannrolle	Belt tightener	Tend. de courroie
016	90102199	1	Låseskive	Federscheibe	Lock washer	Rondelle frein
017	90102772	1	Sætskrue	Schraube	Screw	Vis
018	90100283	2	Pinolskrue	Schraube	Allen screw	Vis allen
019	90102060	1	Pasfeder	Passfeder	Groove	Clavette
020	90000610	1	Motorremskive	Keilriem.scheibe	Pulley for engine	Poulie p.moteur
021	90102310	1	Planskive	Planscheibe	Washer	Rondelle
022	90102195	1	Låseskive	Federscheibe	Lock washer	Rondelle frein
023	90100661	1	Stålmøtrik	Mutter	Nut	Ecrou
024	90001220	1	Holder f.fjeder	Halterung	Handle retainer	Support
025	90001030	1	Returfjeder	Ausgleichfeder	Spring	Ressort
026	90000077	1	Afstandsbøs	Buchse	Bushing	Entretoise
027	90100068	1	Brædebolt	Schraube	Bolt	Vis
028	90000091	1	Beslag	Konsole	Console f.protec.	Console
029	90102310	1	Planskive	Scheibe	Washer	Rondelle
030	90102198	1	Låseskive	Federscheibe	Lock washer	Rondelle frein
031	90103902	1	Sætskrue, B&S	Schraube, B&S	Screw, B&S	Vis, B&S
	90102756	1	Sætskrue, Kawa	Schraube, Kawa.	Screw, Kawa.	Vis, kawa.

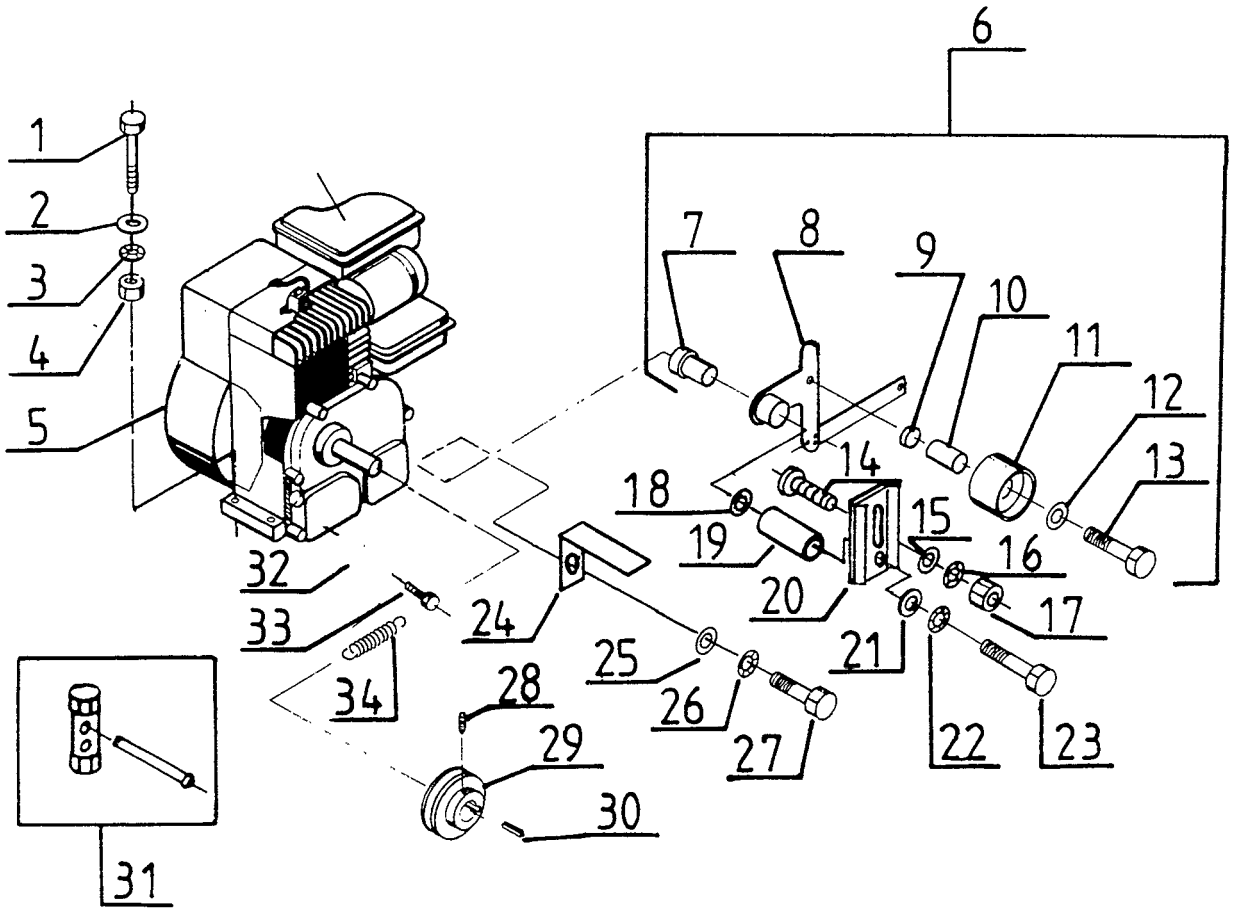


Illustration A2		Motor / Strammerulle	Motortyp / Spannrolle	Engine / Belt tightener	Moteur / Tendeur de courroie	
Nr.	Best.nr.	Stk	Beskrivelse DK	Bezeichnung D	Description GB	Description F
001	90102916	1	Stålbolt	Schraube	Bolt	Vis
002	90102310	4	Planskive	Scheibe	Washer	Rondelle
003	90102198	4	Låseskive	Federscheibe	Lock washer	Rondelle frein
004	90100662	4	Stålmøtrik	Mutter	Nut	Ecrou
005	FA210DS	1	Motor 5 HK Kawa	Motor 5 PS Kawa	Engine 5 HP Kaw	Moteur 5 CV Kaw
	135292	1	Motor 5 HK B&S	Motor 5 PS B&S	Engine 5 HP B&S	Moteur 5 CV B&S
006	90000104	1	Strammerulle kpl.	Spanrolle kpl.	Belt tightener cpl.	Tendeur d.courr.
007	90000320	1	Bøs	Buchse	Bushing	Entretoise
008	90000368	1	Strammerullearm	Konsole	Arm f.belt tight.	Console
009	90000316	1	Afstandsبøsning	Buchse	Bushing, short	Entretoise
010	90000315	1	Bøsning	Buchse	Bushing, long	Entretoise
011	90000314	1	Strammerulle	Spanrolle	Belt tightener	Tendeur d.courr.
012	90102199	1	Låseskive	Federscheibe	Lock washer	Rondelle frein
013	90102772	1	Sætskrue	Schraube	Screw	Vis
014	90100068	1	Bræddebolt	Schraube	Bolt	Vis
015	90102310	1	Planskive	Scheibe	Washer	Rondelle
016	90102195	1	Låseskive	Federscheibe	Lock washer	Rondelle frein
017	90100661	1	Stålmøtrik	Mutter	Nut	Ecrou
018	90102310	1	Planskive	Schreibe	Washer	Rondelle
019	90000317	1	Bøs	Buchse	Bushing	Entretoise
020	90000091	1	Beslag	Konsole	Console f. sheet	Console
021	90102310	1	Planskive	Scheibe	Washer	Rondelle
022	90102198	1	Låseskive	Federscheibe	Lock washer	Rondelle frein
023	90102927	1	Stålbolt, Kawa.	Schraube, Kawa.	Bolt, Kawa.	Vis, Kawa.
	90103902	1	Stålbolt, B&S	Schraube, B&S	Bolt, B&S	Vis, B&S
024	90000099	1	Remstyr	Halter	Guide for belt	Comm. p.courr.
025	90102310	1	Planskive	Scheibe	Washer	Rondelle
026	90102198	1	Låseskive	Federscheibe	Lock washer	Rondelle frein
027	90102743	1	Sætskrue, Kawa.	Schraube, Kawa.	Screw, Kawa.	Vis, Kawa.
	90103891	1	Sætskrue, B&S	Schraube, B&S	Screw, B&S	Vis, B&S
028	90100283	1	Pinolskrue	Schraube	Allen screw	Vis
029	90000101	1	Remskive	Keilriemenscheibe	Engine pulley	Poulie de moteur
030	90102060	1	Pasfeder	Passfeder	Groove	Clavette
031	90122610	1	Tændrørsnøgle	Zündker.schlüssel	Sparking plug (K)	Clef de bougie
	90122613	1	Tændrørsnøgle	Zündker.schlüssel	Sparking plug (B)	Clef de bougie
032	90001220	1	Holder f. fjeder	Halterung	Handle retainer	Support
033	90102743	1	Sætskrue, Kawa.	Schraube, Kawa.	Screw, Kawa.	Vis, Kawa.
	90103891	1	Sætskrue, B&S	Schraube, B&S	Screw, B&S	Vis, B&S
034	90001030	1	Returfjeder	Ausgleichfeder	Spring	Ressort

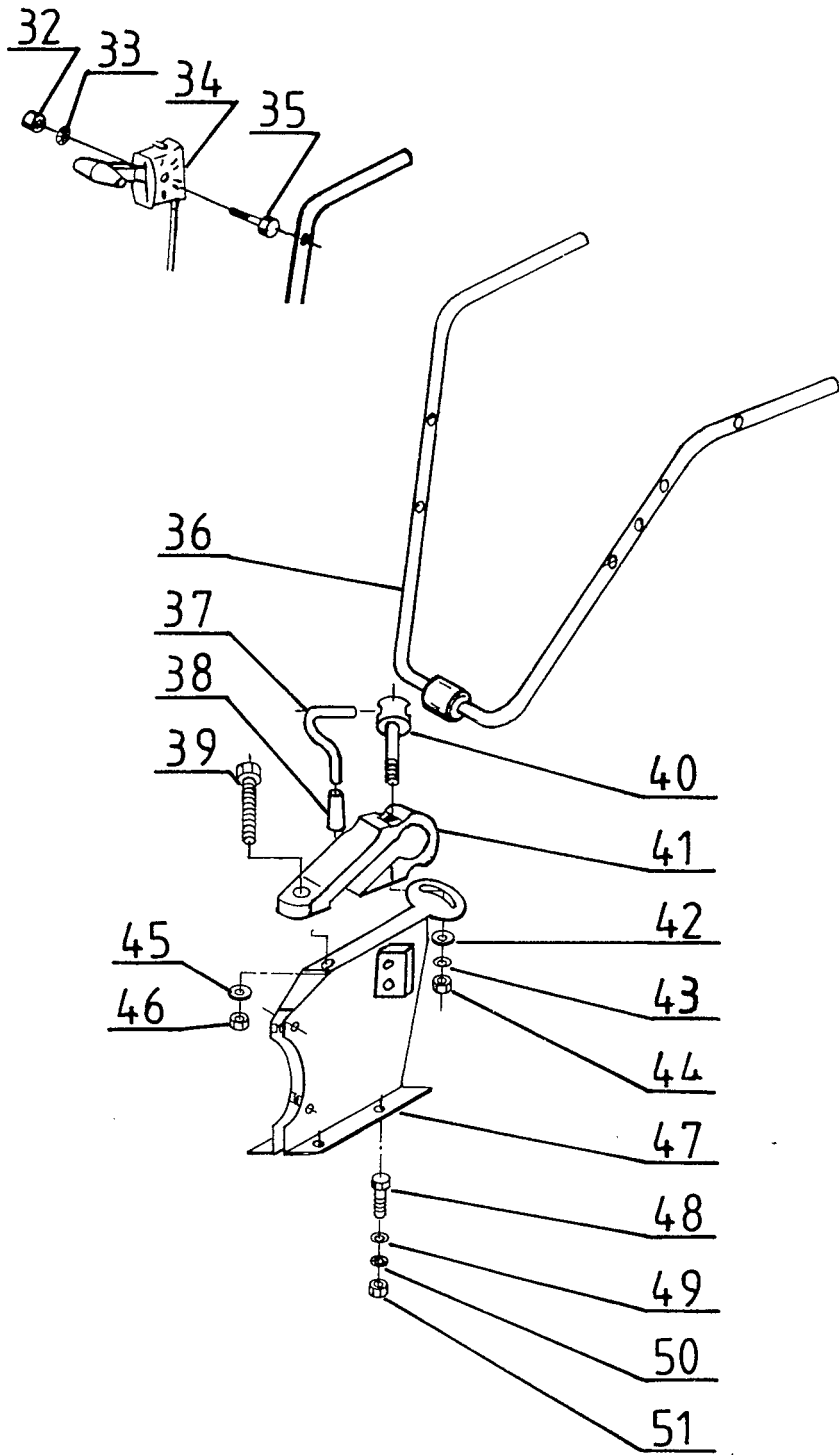


Illustration B		Styr		Lenkholm	Handlebar	Poignee
Nr.	Best.nr.	Stk	Beskrivelse DK	Bezeichnung D	Description GB	Description F
032	90100572	1	Topmøtrik	Mutter	Nut	Ecrou
033	90102195	1	Låseskive	Federscheibe	Lock washer	Rondelle frein
034	90307010	1	Gasgreb kpl.	Gashebel kpl.	Throttle control	Manet.à gaz cpl.
035	90102890	1	Stålbolt <sup>1</sup>	Bolzen	Bolt	Vis
036	90000122	1	Styr	Lenkholm	Handlebar	Poignee
037	90000090	1	Låsegreb	Hebel	Level	Gros levier
038	90307351	1	Skumgreb	Plastikgriff	Grip	Poignee
039	90102944	1	Stålbolt	Bolzen	Bolt	Vis
040	90000162	1	Bolt	Schraube	Handle	Poignee
041	90000087	1	Styrholder	Holmhalterung	Screw	Vis
042	90120075	1	Skive	Scheibe	Washer	Rondelle
043	90121012	1	Skive	Scheibe	Washer	Rondelle
044	90100694	1	Låsemøtrik	Mutter	Lock nut	Ecrou de blocage
045	90121028	1	Tallerkenskive	Tellerscheibe	Washer	Rondelle
046	90100693	1	Låsemøtrik	Mutter	Lock nut	Ecrou de blocage
047	90001210	1	Styrkonsole	Konsole	Bracket	Cons.de poignee
048	90102726	4	Sætskrue	Schraube	Screw	Vis
049	90102309	4	Planskive	Scheibe	Washer	Rondelle
050	90102195	4	Låseskive	Federscheibe	Lock washer	Rondelle frein
051	90100661	4	Stålmøtrik	Mutter	Nut	Ecrou

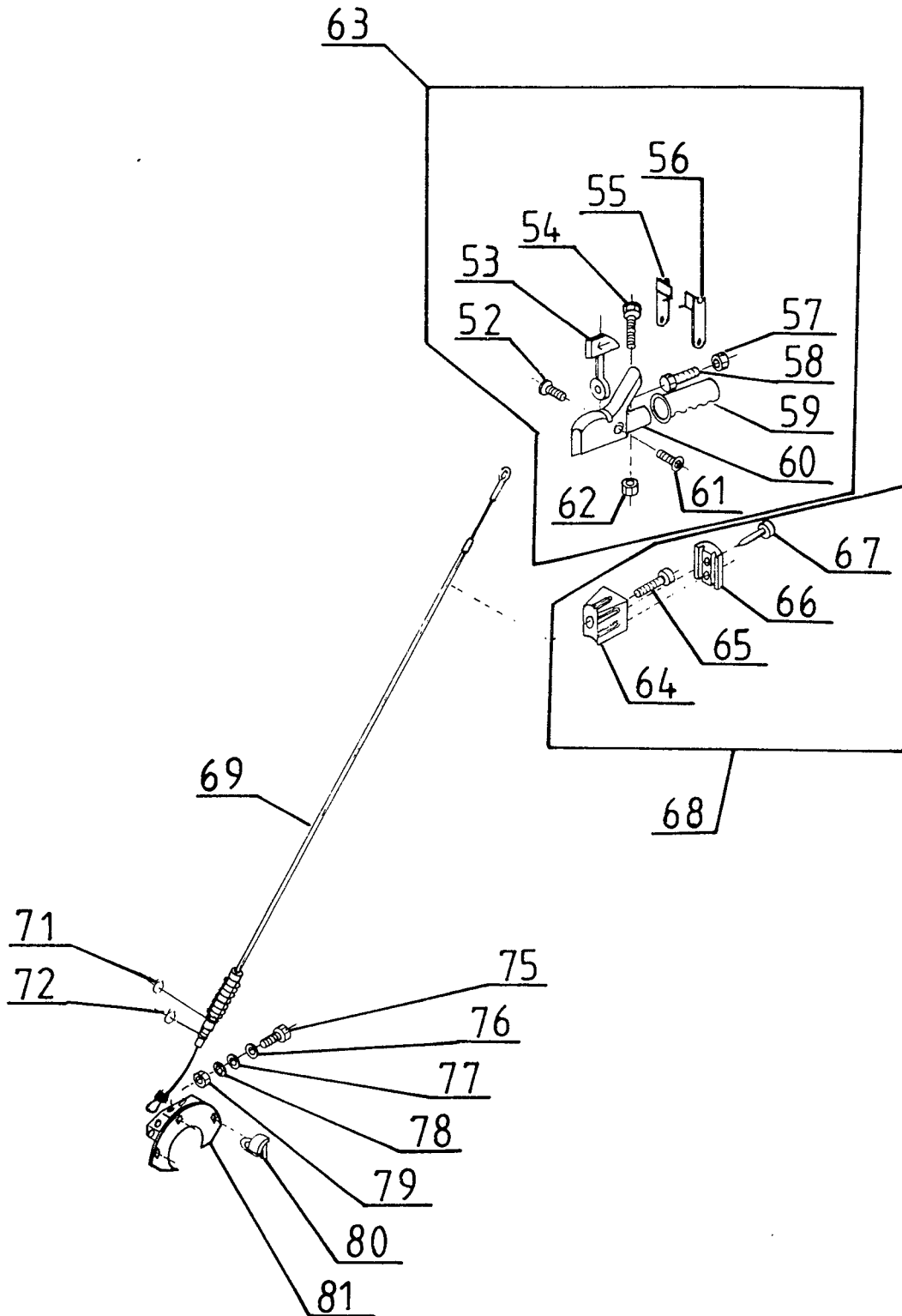




Illustration C		Koblingsgreb	Kupplungsgriff	Clutch handle	Poignee d'em-brayage	
Nr.	Best.nr.	Stk	Beskrivelse DK	Bezeichnung D	Description GB	Description F
052	90122402	1	Skrue	Schraube	Flanged screw	Vis
053	90307724	1	Omskifter	Hebel	Change over	Lévier
054	90102889	1	Stålbolt	Schraube	Bolt	Vis
055	90307728	1	Pal, højre	Sperrhacken	Catch	Cliquet
056	90307729	1	Pal, venstre	Sperrhacken	Catch	Cliquet
057	90100691	1	Låsemøtrik	Mutter	Lock nut	Ecrou
058	90102728	1	Sætskrue	Schraube	Screw	Vis
059	90307352	2	Skumhåndgreb	Griff	Plast grip	Poignee
060	90307725	1	Koblingsgreb	Griff	Clutch handle	Poignee
061	90122402	1	Skrue	Schraube	Flanged screw	Vis
062	90100691	1	Låsemøtrik	Mutter	Lock nut	Ecrou
063	90000440	1	Koblingsgreb	Kupplungsgriff	Clutch handle cpl.	Poig.d'embra.cpl.
064	90307727	1	Bagplade	Platte	Rear p. f.cable bl.	Tranche
065	90100233	1	6 kt. skrue	Schraube	Bolt	Vis
066	90307726	1	Forplade	Platte	Frontplate f.c.blo.	Tranche
067	90122400	2	Torx skrue	Torx Schraube	Torx screw	Vis
068	90307700	1	Kabelholder	Kabelhalter kpl.	Cable block cpl.	Casse de cable
069	90000516	1	Fremkabel	Kupplungsseil,v.	Clutch cable, for.	Cable d'embray.
071	90102486	1	Seegerring	Sprengring	Circlips	Circlip
072	90102480	1	Seegerring	Sprengring	Circlips	Circlip
075	90102726	2	Sætskrue	Schraube	Screw	Vis
076	90102309	2	Planskive	Scheibe	Washer	Rondelle
077	90102309	2	Planskive	Scheibe	Washer	Rondelle
078	90102195	2	Låseskive	Federscheibe	Lock washer	Rondelle frein
079	90100661	2	Stålmøtrik	Mutter	Nut	Ecrou
080	90307703	3	Holder f. skærm	Halterung	Bracket f.prot.sh.	Support
081	90000081	1	Bagskærm	Abdeckung	Rear sheet	Plaque

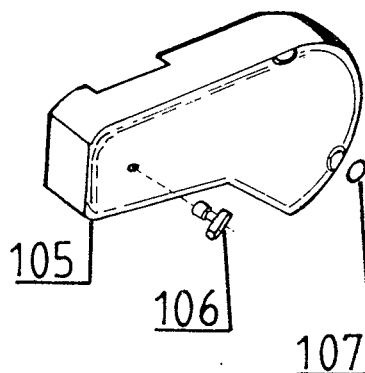
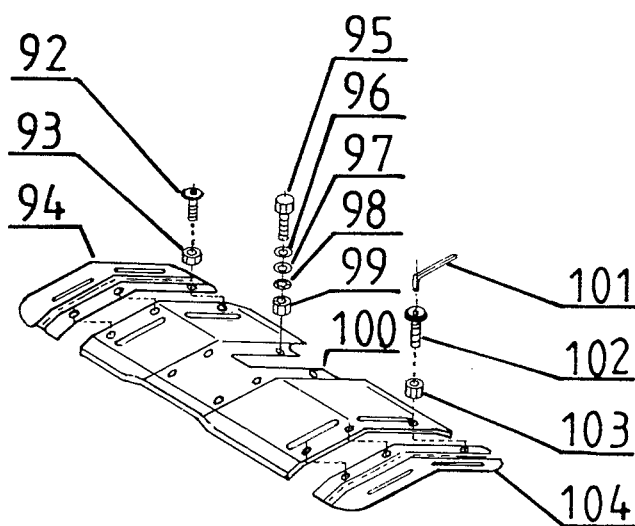
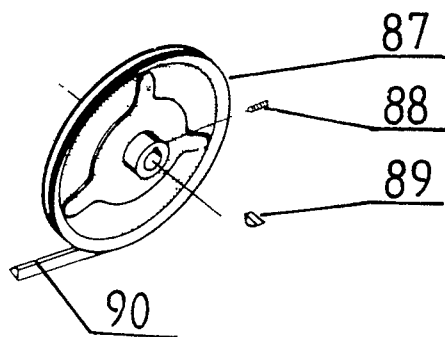
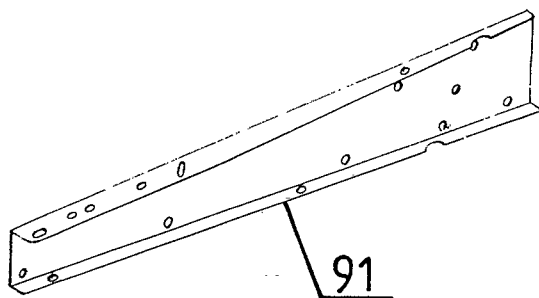
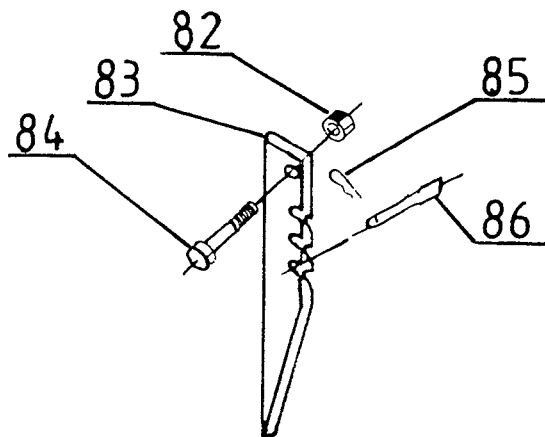


Illustration D		Remskive		Keilriemenscheibe	Pulley	Poulie
Nr.	Best.nr.	Stk	Beskrivelse DK	Bezeichnung D	Description GB	Description F
082	90100661	1	Stålmøtrik	Mutter	Nut	Ecrou
083	90001207	1	Jordspyd	Bremssporn	Depth skid	Chevetre
084	90102887	1	Stålbolt	Schraube	Bolt	Vis
085	90000057	1	Split	Federsplint	Cotter pin	Goupille
086	90000056	1	Splitbolt	Steckbolzen	Cotter bolt	Boulon à goupille
087	90000514	1	Remskive	Riemenscheibe	Pulley	Poulie
088	90100283	2	Pinolskrue	Sechs.k.schraube	Allen screw	Vis allen
089	90101267	1	Woodruffkile	Keil	Groove	Clavette
090	90300212	1	Kilerem, frem	Keilriemen, vorw.	V-Belt, forward	Courroie marche
091	90001206	1	Vange	Bet, links	Side number left	Partie gauche
092	90122401	3	Skrue	Schraube	Flanged bolt	Vis
093	90100690	3	Låsemøtrik	Mutter	Lock nut	Ecrou
094	90307733	1	Yderskærm	Schutzdach rech.	Outer sheet, right	Plaque de prot.
095	90102726	2	Sætskrue	Schraube	Screw	Vis
096	90102309	2	Planskive	Scheibe	Washer	Rondelle
097	90102309	2	Planskive	Scheibe	Washer	Rondelle
098	90102195	2	Låseskive	Federscheibe	Lock washer	Rondelle frein
099	90100661	2	Stålmøtrik	Mutter	Nut	Ecrou
100	90001202	1	Knivskærm	Schutzdach	Protection sheet	Plaque de prot.
101	90104676	1	Sekskantnøgle	Schlüssel 6.kt.	Hexagon spanner	Clef à vis
102	90122401	3	Skrue	Schraube	Flanged bolt	Vis
103	90100690	3	Låsemøtrik	Mutter	Lock nut	Ecrou
104	90307734	1	Yderskærm, v.	Schutzdach links	Outer sheet, left	Plaque de prot.
105	90307705	1	Sideskærm	Keilriemenschutz	Protection sheet	Plaque de prot.
106	90307530	1	Vingemøtrik	Plast mutter	Wing nut	Ecrou aveugle
107	90307704	2	Strop f.skærm	Stopfen	Strap	Tampon

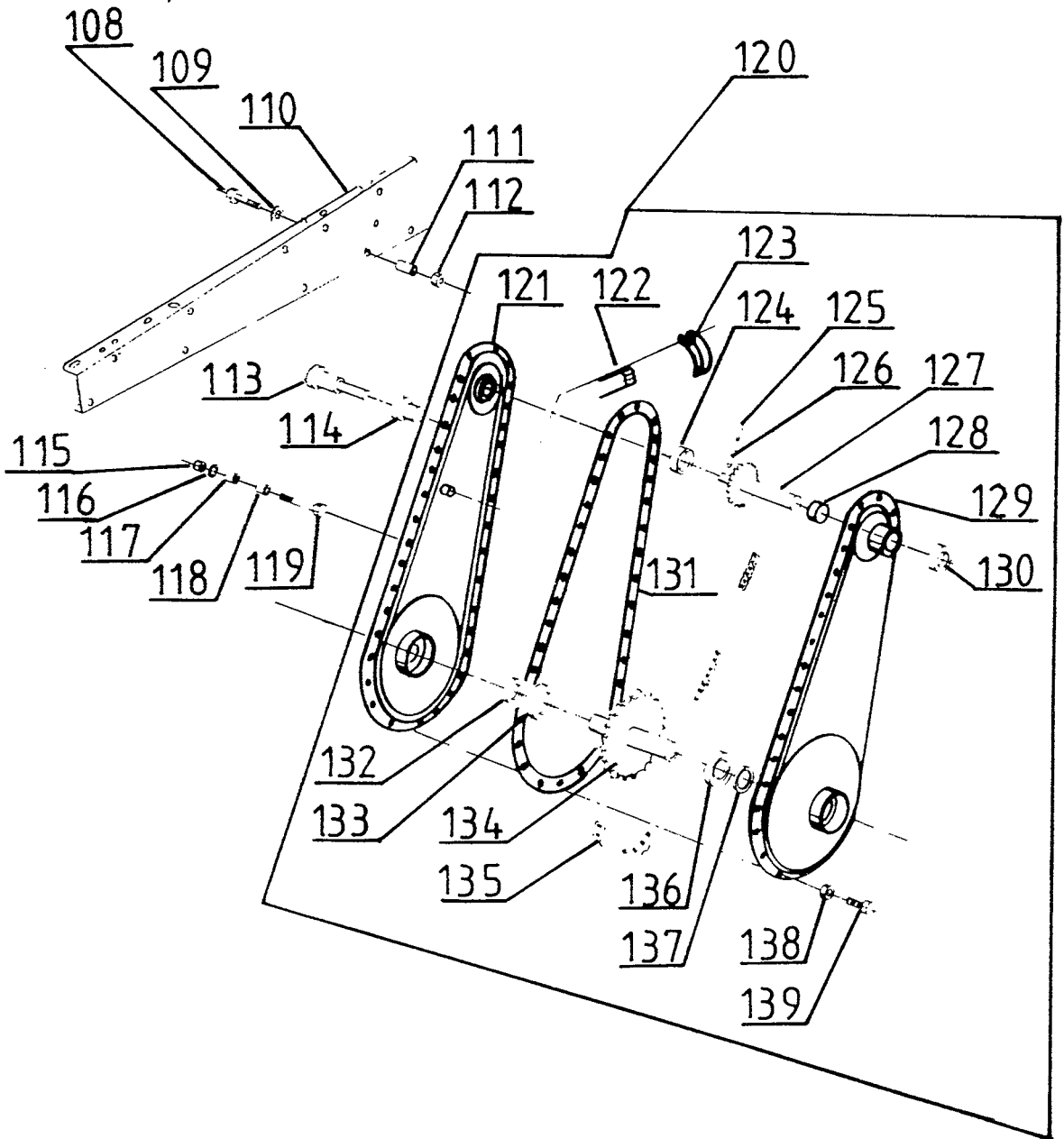


Illustration E		Kædekasse	Getriebe	Chain case	Cater de trans-	
Nr.	Best.nr.	Stk	Beskrivelse DK	Bezeichnung D	Description GB	Description F
108	90102887	2	Stålbolt	Schraube	Bolt	Vis hex
109	90102195	2	Låseskive	Federscheibe	Lock washer	Rondelle frein
110	90001205	1	Vange, højre	Rahmen, rechts	Side member, r.	Part.dr.d.chassis
111	90001064	2	Støtte f.vange	Stütze	Support member	Supp. de chassis
112	90100661	2	Stålmøtrik	Mutter	Nut	Ecrou
113	90000323	1	Prop	Plastikstopfen	Plut	Cheville
114	90000324	1	Bøsning f.prop	Buchse f.Öleinfüll.	Bushing	Entretoise
115	90100661	4	Stålmøtrik	Mutter	Nut	Ecrou
116	90102195	4	Låseskive	Federscheibe	Lock washer	Rondelle frein
117	90001069	4	Bøsning	Buchse	Bushing	Entretoise
118	90001069	4	Bøsning	Buchse	Bushing	Entretoise
119	90102887	4	Stålbolt	Bolzen	Bolt	Vis hex
120	90001272	1	Kædekasse	Kettenkasten kpl.	Chaine case cpl.	C. de transmiss.
121	90001085	1	Dæksel, højre	Deckel rechts	Chain case, right	Part.dr.de trans.
122	90001221	1	Fjeder	Feder	Spring	Ressort
123	90001222	1	Kædestrammer	Kettenspanner	Chain tightener	Tender de courr.
124	90200221	1	Kugleleje	Kugellager	Ball bearing	Roulem. à billes
125	90104422	1	Rørstift	Spannstift, innen	Pin, inner	Vis de serrage
126	90104476	1	Rørstift	Spannstift, auss.	Pin, outer	Ecrou
127	90001223	1	Indgangsaksel	Wel. m.Kettenrad	Axle	Axe
128	90001224	1	Bøsning	Buchse	Bushing	Entretoise
129	90001086	1	Dæksel, venstre	Deckel links	Left chain case	Part.gau.de cart.
130	90200221	1	Kugleleje	Kugellager	Ball bearing	Roulem.à billes
131	90001225	1	Pakning	Dichtung	Gasket	Joint de carter
132	90101620	1	Olietætningsring	Radialdichtung	Oil seal	Joint SPI
133	90201190	1	Nåleleje	Nadellager	Needle bearing	Roulem. à billes
134	90001088	1	Udgangsaksel kpl	Achse m.Kettenr.	Axle	Axe
135	90001089	1	Kæde	Kette	Chain	Chaine
136	90201190	1	Nåleleje	Nadellager	Needle bearing	Roulem. à billes
137	90101620	1	Olietætningsring	Radialdichtung	Oil seal	Joint SPI
138	90100660	24	Stålmøtrik	Mutter	Nut	Ecrou
139	90102716	24	Sætskrue	Schraube	Screw	Vis

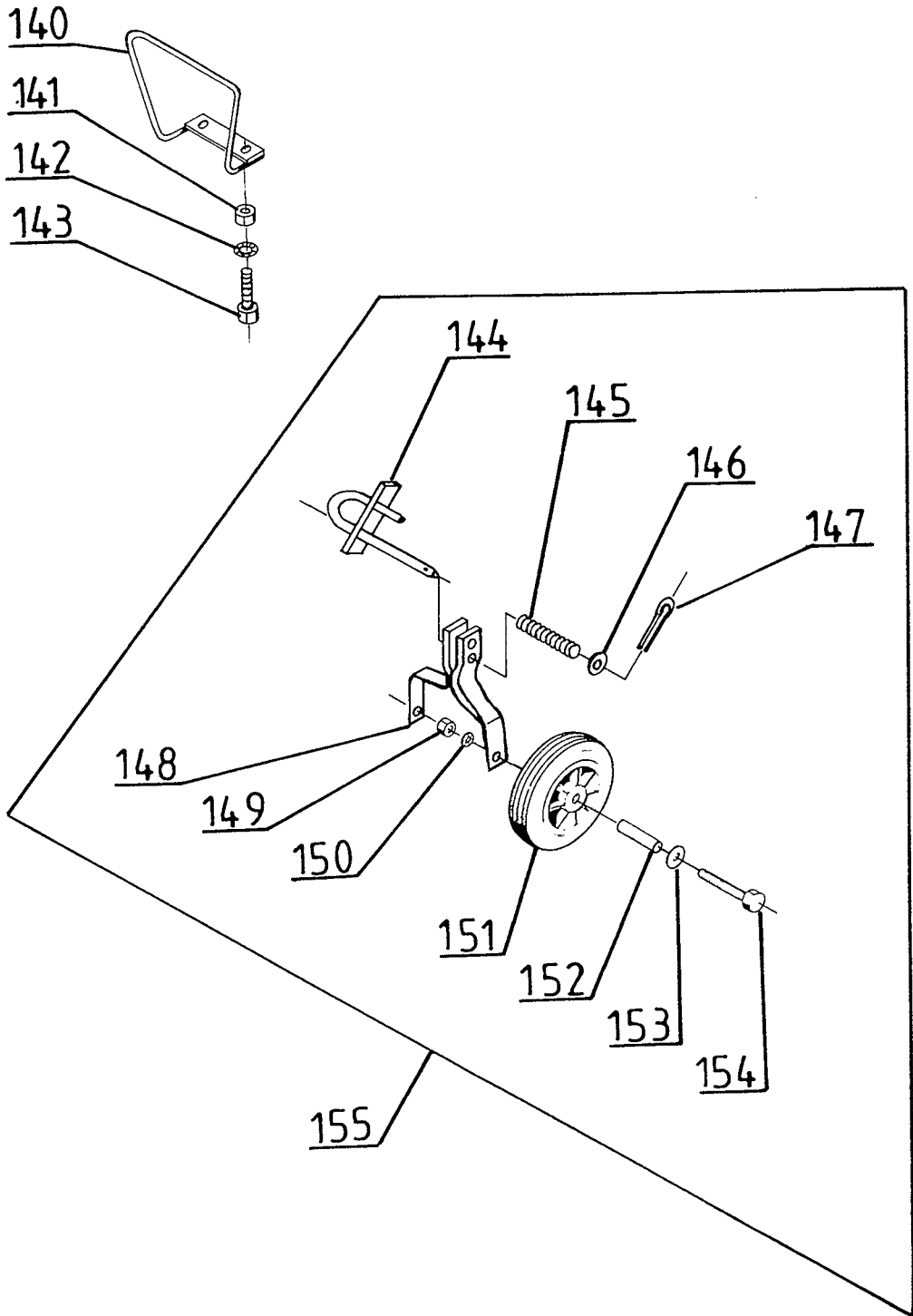


Illustration F		Støttehjul		Stützrad	Support wheel	Roue de support
Nr.	Best.nr.	Stk	Beskrivelse DK	Bezeichnung D	Description GB	Description F
140	90001114	1	Fronthåndtag	Bügel	Handle	Poignee
141	90100661	2	Stålmøtrik	Mutter	Nut	Ecrou
142	90102195	2	Låseskive	Federscheibe	Lock washer	Rondelle frein
143	90102726	2	Sætskrue	Schraube	Screw	Vis
144	90001151	1	Lås f.hjulbøjle	Arretierung	Lock	A broche
145	90001153	1	Fjeder f.lås	Feder	Spring	Ressort
146	90102311	1	Planskive	Scheibe	Washer	Rondelle
147	90102418	1	Split	Federstecker	Cotter pin	Goupille
148	90001141	1	Hjulbøjle	Radgabel	Fork	Rouage
149	90100663	2	Stålmøtrik	Mutter	Nut	Ecrou
150	90102199	2	Låseskive	Federscheibe	Lock washer	Rondelle frein
151	90304210	1	Hjul	Stützrad	Support wheel	Roue de support
152	90001142	2	Hjulbøs	Buchse	Bushing	Entretoise
153	90102311	2	Planskive	Scheibe	Washer	Rondelle
154	90102946	2	Stålbolt	Schraube	Screw	Vis
155	90001143	1	Hjulbøjle kpl.	Stützrad kpl.	Supp. wheel cpl.	Roue de support

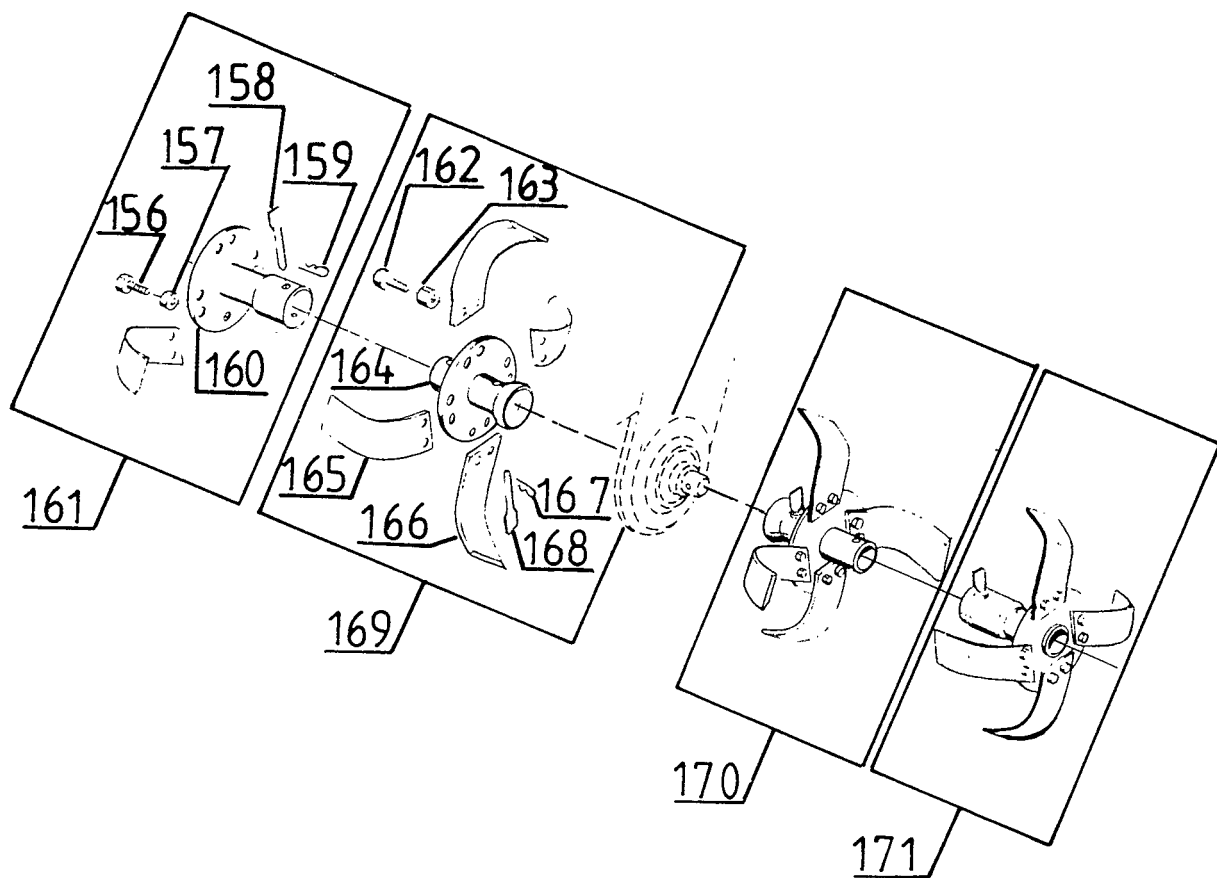




Illustration G		Fræserknive		Hacksatz	Set of rotors	Jeu de fraises
Nr.	Best.nr.	Stk	Beskrivelse DK	Bezeichnung D	Description GB	Description F
156	90103908	16	Stålbolt	Stahlbolzen	Bolt	Vis
157	90100721	16	Møtrik	Mutter	Nut	Ecrou
158	90000056	2	Splitbolt	Steckbolzen	Cotter bolt	Goupille
159	90000057	2	Split	Splint	Cotter pin	Boulon à goupille
160	90000011	2	Yder knivrotor	Messerrohr, aus.	Tube for knives	Tube
161	90000682	1	Højre yderkniv kpl	Hackstern, r.kpl.	Knives r. cpl.	Ens. fraises dr.
162	90103908	16	Stålbolt	Stahlbolzen	Bolt	Vis
163	90100721	16	Møtrik	Mutter	Nut	Ecrou
164	90000601	2	Inderknivrør	Messerrohr, innen	Tube for knives	Tube
165	90000688	8	Knivblad højre	Hackmesser, r.	Right knife	Fraise droite
166	90000689	8	Knivblad venstre	Hackmesser, links	Left knife	Fraise gauche
167	90000057	2	Split	Splint	Cotter pin	Boulon à goupille
168	90000056	2	Splitbolt	Steckbolzen	Cotter bolt	Goupille
169	90000716	1	Inderkniv kpl. h.	Hackstern kpl., r.	Knives right cpl.	Ens. fraises dr.
170	90000717	1	Inderkniv kpl. v.	Hackstern kpl., l.	Knives left cpl.	Ens. fraises g.
171	90000685	1	Yderkniv venstre	Hackstern kpl., l.	Knives left cpl.	Ens. fraises g.