

Illustration A		Motor / Strammerulle	Motortyp / Spannrolle	Engine / Belt tighener	Moteur / Tendeur de courroie	
Nr.	Best.nr.	Stk	Beskrivelse DK	Bezeichnung D	Description GB	Description F
001	90102916	4	Stålbolt	Schraube	Screw	Vis
002	90102310	4	Planskive	Planscheibe	Washer	Rondelle
003	90102198	4	Låseskive	Federscheibe	Lock washer	Rondelle frein
004	90100662	4	Stålmøtrik	Mutter	Nut	Ecrou
005	91212	1	Motor 3,5HK B&S	Motor 3,5PS B&S	Motor 3,5HP B&S	Moteur 3,5CV B&S
	FA130DX	1	Motor 3,5HK Kawa	Motor 3,5PS Kawa	Motor 3,5HP Kawa	Moteur 3,5CVKawa
006	90628459	1	Olieadvar. label	Aufkleber	Warning label	Moteur marque
007	90122614	1	Tændrørsm. B&S	Kertzensch. B&S	Spark. plug B&S	Clef d.bougie, B&S
	90122610	1	Tændrørsm. Kawa	Kertzensch. Kawa	Spark. plug Kawa	Clef d.boug., Kawa
008	90001155	1	Udstødningsgitter	Auspuffschutz	Protection Sheet	Ecrou Protecteur
009	90001006	1	Strammerulle kpl.	Spanrolle Kpl.	Idle pulley cpl.	Tend. de courroie
010	90001011	1	Bøsning m.bryst	Buchse	Bushing	Entretoise
011	90001012	1	Strammerullearm	Spannrollenhalter	Idle arm	Bras de tendeur
012	90102310	1	Planskive	Planscheibe	Washer	Rondelle
013	90102198	1	Låseskive	Federscheibe	Lock washer	Rondelle frein
014	90103895	1	Stålbolt, B&S	Schraube, B&S	Screw, B&S	Vis, B&S
	90102746	1	Stålbolt, Kawa	Schraube, Kawa	Screw, Kawa	Vis, Kawa
015	90111557	1	Kontramøtrik	Konter Mutter	Nut	Ecrou
016	97000060	1	Bøs	Buchse	Bushing	Entretoise
017	90000306	1	Strammerulle	Spannrolle	Idle pulley	Tend. de courroie
018	90102199	1	Låseskive	Federscheibe	Lock washer	Rondelle frein
019	90102772	1	Sætskrue	Schraube	Screw	Vis
020	90100283	2	Pinolskrue	Schraube	Allen screw	Vis allen
021	90102060	1	Pasfeder	Passfeder	Groove	Clavette
022	90000610	1	Motorremskive	Keilriem.scheibe	Pulley for engine	Poulie p.moteur
023	90102310	1	Planskive	Planscheibe	Washer	Rondelle
024	90102195	1	Låseskive	Federscheibe	Lock washer	Rondelle frein
025	90100661	1	Stålmøtrik	Mutter	Nut	Ecrou
026	90001220	1	Holder f.fjeder	Halterung	Handle retainer	Support
027	90001030	1	Returfjeder	Ausgleichfeder	Spring	Ressort
028	90000077	1	Afstandsbo	Buchse	Bushing	Entretoise
029	90100068	1	Bræddbolt	Schraube	Bolt	Vis
030	90000091	1	Beslag	Konsole	Console f.protec.	Console
031	90102310	1	Planskive	Scheibe	Washer	Rondelle
032	90102198	1	Låseskive	Federscheibe	Lock washer	Rondelle frein
033	90103902	1	Sætskrue, B&S	Schraube, B&S	Screw, B&S	Vis, B&S
	90102756	1	Sætskrue, Kawa	Schraube, Kawa	Screw, Kawa	Vis, Kawa

Illustration D		Styr	Lenkholm	Handlebar	Poignee	
Nr.	Best nr.	Stk	Beskrivelse DK	Bezeichnung D	Description GB	Description F
100	90100571	1	Topmøtrik	Hutmutter	Nut	Ecrou aveugle
101	90102192	1	Låseskive	Federscheibe	Lock washer	Rondelle frein
102	90307000	1	Gasregulering	Gaszug	Throttle control	Etrangle du gaz
103	90102873	1	Stålbolt	Bolzen	Bolt	Vis
104	90307741	1	Plastikkappe	Plastickappe	Plastic cover	Plaque d.protec
105	90307002	1	Gaskabel kpl.	Gaszug Kpl.	Throttle control cpl.	Etrangle du gaz cpl.
106	90001240	1	Styr -gul	Lenkholm - Gelb	Handle - yellow	Poignee - jaune
	90001243	1	Styr - rød	Lenkholm - Rot	Handle - red	Poignee - rouge
107	90307530	1	Vingemøtrik plast	Flügelmutter	Wing nut	Ecrou papillon
108	90307530	1	Vingemøtrik plast	Flügelmutter	Wing nut	Ecrou papillon
109	90100071	1	Bræddebolt	Bundschrabe	Screw	Vis
110	90100071	1	Bræddebolt	Bundschrabe	Screw	Vis
111	90001248	1	Styrrør - gul	Lenkrohr - Gelb	Handlebar -yellow	Barre - jaune
	90001251	1	Styrrør - rød	Lenkrohr - Rot	Handlebar -red	Barre - rouge
112	90001248	1	Styrrør - gul	Lenkrohr - Gelb	Handlebar -yellow	Barre - jaune
	90001251	1	Styrrør - rød	Lenkrohr - Rot	Handlebar -red	Barre - rouge
113	90100602	1	Vingemøtrik stål	Flügelmutter Stahl	Wing nut Steel	Ecrou papillon
114	90102198	1	Låseskive	Federscheibe	Lock washer	Rondelle frein
115	90102931	1	Stålbolt	Schraube	Screw	Vis

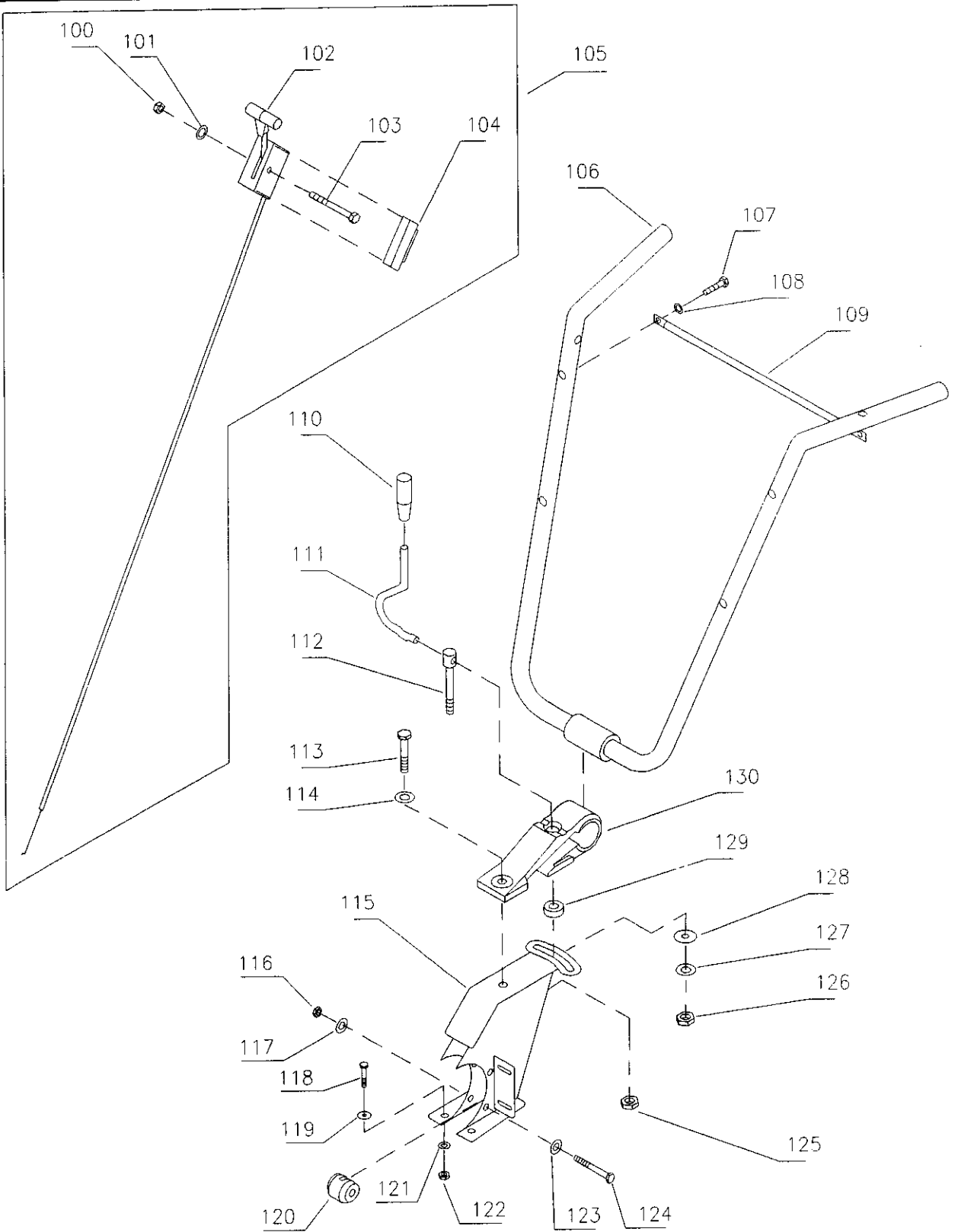


Illustration E		Styr		Lenkholm	Handlebar	Poignee
Nr.	Best.nr.	Stk	Beskrivelse DK	Bezeichnung D	Description GB	Description F
100	90100571	1	Topmøtrik	Mutter	Nut	Ecroc
101	90102192	1	Låseskive	Federscheibe	Lock washer	Rondelle frein
102	90307004	1	Gaskabel	Gaszug	Throttle control	Manette à gaz
103	90102873	1	Stålbolt	Schraube	Screw	Vis
104	90307741	1	Plastikkappe	Plastickappe	Plastic cover	Plaque d. protec
105	90307002	1	Gaskabel kpl.	Gaszug Kpl.	Throttle control cpl.	Manette à gaz cpl
106	90000901	2	Styr - gul	Lenkholm - Gelb	Handlebar, yellow	Poignee - jaune
	90000904	2	Styr - rød	Lenkholm - Rot	Handlebar - red	Poignee - rouge
107	90102729	1	Sætskrue	Schraube	Screw	Vis
108	90102195	1	Låseskive	Federscheibe	Washer	Rondelle
109	90000911	1	Stang for styr	Ackse	Rod for handlebar	Barre
110	90307351	1	Skumgreb	Plasticgriff	Grip	Poigee
111	90000090	1	Låsegreb	Hebel	Level	Gros levier
112	90001212	1	Skruer	Schraube	Bolt	Vis
113	90102942	1	Stålbolt	Schraube	Screw	Vis
114	90102311	1	Planskive	Planscheibe	Washer	Rondelle
115	90001292	1	Styrkonsol - gul	Konsole - Gelb	Bracket - yellow	Console - jaune
	90001295	1	Styrkonsol - rød	Konsole - Rot	Bracket - red	Console - rouge
116	90100663	2	Stålmøtrik	Mutter	Nut	Ecrou
117	90102199	2	Låseskive	Federscheibe	Lock washer	Rondelle frein
118	90102726	4	Sætskrue	Schraube	Screw	Vis
119	90102309	4	Planskive	Planscheibe	Washer	Rondelle frein
120	90307738	2	Monteringsbøs	Montierungsbuch.	Mounting bush	Mount entretoise
121	90102195	4	Låseskive	Federscheibe	Lock washer	Rondelle frein
122	90100661	4	Stålmøtrik	Mutter	Nut	Ecrou
123	90102311	2	Planskive	Planscheibe	Washer	Rondelle
124	90102946	2	Sætskrue	Schraube	Screw	Vis
125	90100693	1	Låsemøtrik	Mutter	Lock nut	Vis
126	90100694	1	Låsemøtrik	Mutter	Lock nut	Vis
127	90121012	1	Tallerkenskive	Scheibe	Washer	Rondelle
128	90120075	1	Facetskive	Scheibe	Washer	Rondelle
129	90328100	1	Boltestyr	Steuer, schraube	Plastic for bolt	Plaque à vis
130	90000906	1	Styrholder - gul	Holmhalter.- Gelb	Handle - yellow	Poignee - jaune
	90000909	1	Styrholder - rød	Holmhalter.- Rot	Handle - red	Pioignee - rouge

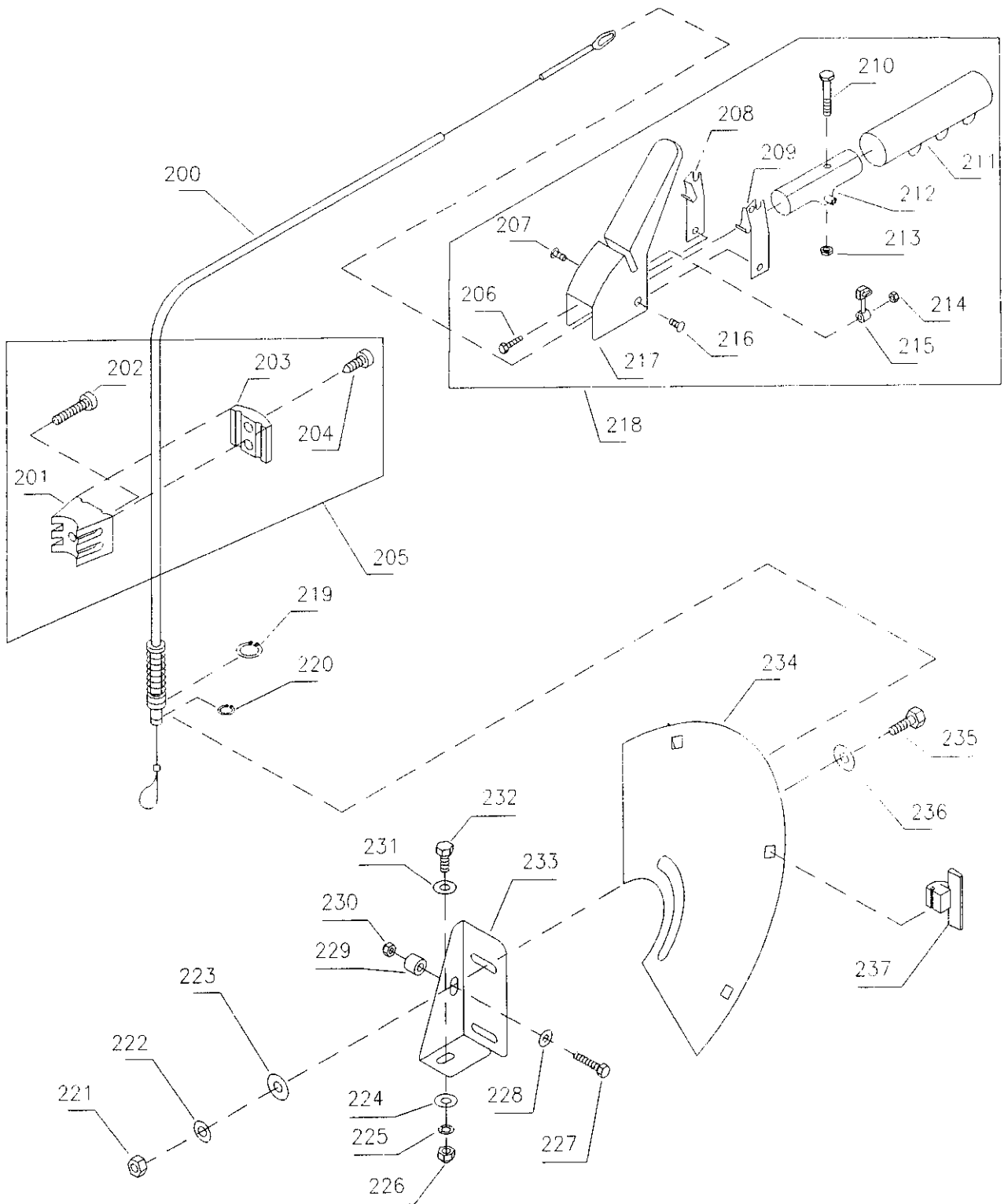


Illustration H		Koblingsgreb		Kupplungsgriff	Clutch handle	Poignee d'em-brayage
Nr.	Best.nr.	Stk	Beskrivelse DK	Bezeichnung D	Description GB	Description F
200	90000515	1	Fremkabel	Kupplungsseil, V.	Clutch cable, for.	Cable d'embray
201	90307727	1	Bagplade	Platte	Rear plate	Tranche
202	90100233	1	6. kt. skrue	Schraube	Screw	Vis
203	90307726	1	Forplade	Platte	Front plate	Tranche
204	90122400	2	Torx skrue	Torx Schraube	Torx screw	Torx vis
205	90307700	1	Kabelholder kpl.	Kabelhalter Kpl.	Cable block cpl.	Casse de cable
206	90102728	1	Sætskrue	Schraube	Screw	Vis
207	90122402	1	Skrue	Schraube	Flanged screw	Vis
208	90307728	1	Pal, højre	Sperrhacken R.	Catch right	Cliquet droite
209	90307729	1	Pal, venstre	Sperrhacken L.	Catch left	Cliquet gauche
210	90102889	1	Stålbolt	Schraube	Screw	Vis
211	90307352	2	Skumgreb	Griff	Plast grip	Poignee
212	90307732	1	Holder	Halterung	Bracket	Support
213	90100691	1	Låsemøtrik	Mutter	Nut	Ecrou
214	90100691	1	Låsemøtrik	Mutter	Nut	Ecrou
215	90307724	1	Omskifter	Hebel	Change over	Lévier
216	90122402	1	Skrue	Schraube	Screw	Vis
217	90307743	2	Koblingsgreb	Kupplungsgriff	Clutch handle	Poignee
218	90000440	1	Koblingsgreb, kpl.	Kupplungsgrif Kpl.	Clutch handle cpl.	Poignee cpl.
219	90102486	1	Seegering	Sprengring	Circlips	Circlip
220	90102480	1	Seegering	Sprengring	Circlips	Circlip
221	90100661	2	Møtrik	Mutter	Nut	Ecrou
222	90102195	2	Låseskive	Federscheibe	Lock washer	Rondelle frein
223	90102309	2	Planskive	Planscheibe	Washer	Rondelle
224	90102309	1	Planskive	Planscheibe	Washer	Rondelle
225	90102195	1	Låseskive	Federscheibe	Lock washer	Rondelle frein
226	90100661	1	Møtrik	Mutter	Nut	Ecrou
227	90102717	1	Sætskrue	Schraube	Screw	Vis
228	90102308	1	Planskive	Planscheibe	Washer	Rondelle
229	90001069	1	Bøs	Buchse	Bushing	Entretoise
230	90100690	1	Låsemøtrik	Mutter	Nut	Ecrou
231	90102309	1	Planskive	Planscheibe	Washer	Rondelle
232	90102726	1	Sætskrue	Schraube	Screw	Vis
233	90001216	1	Vinkel	Winkel	Angle	Agle
234	90001261	1	Bagskærm - gul	Abdeckung -Gelb	Rear sh. - yellow	Plaque - jaune
	90001264	1	Bagskærm - rød	Abdeckung - Rot	Rear sheet - red	Plaque - rouge
235	90102726	2	Sætskrue	Scheibe	Screw	Vis
236	90102309	2	Planskive	Planscheibe	Washer	Rondelle
237	90307703	3	Holder for skærm	Halterung	Bracket	Support

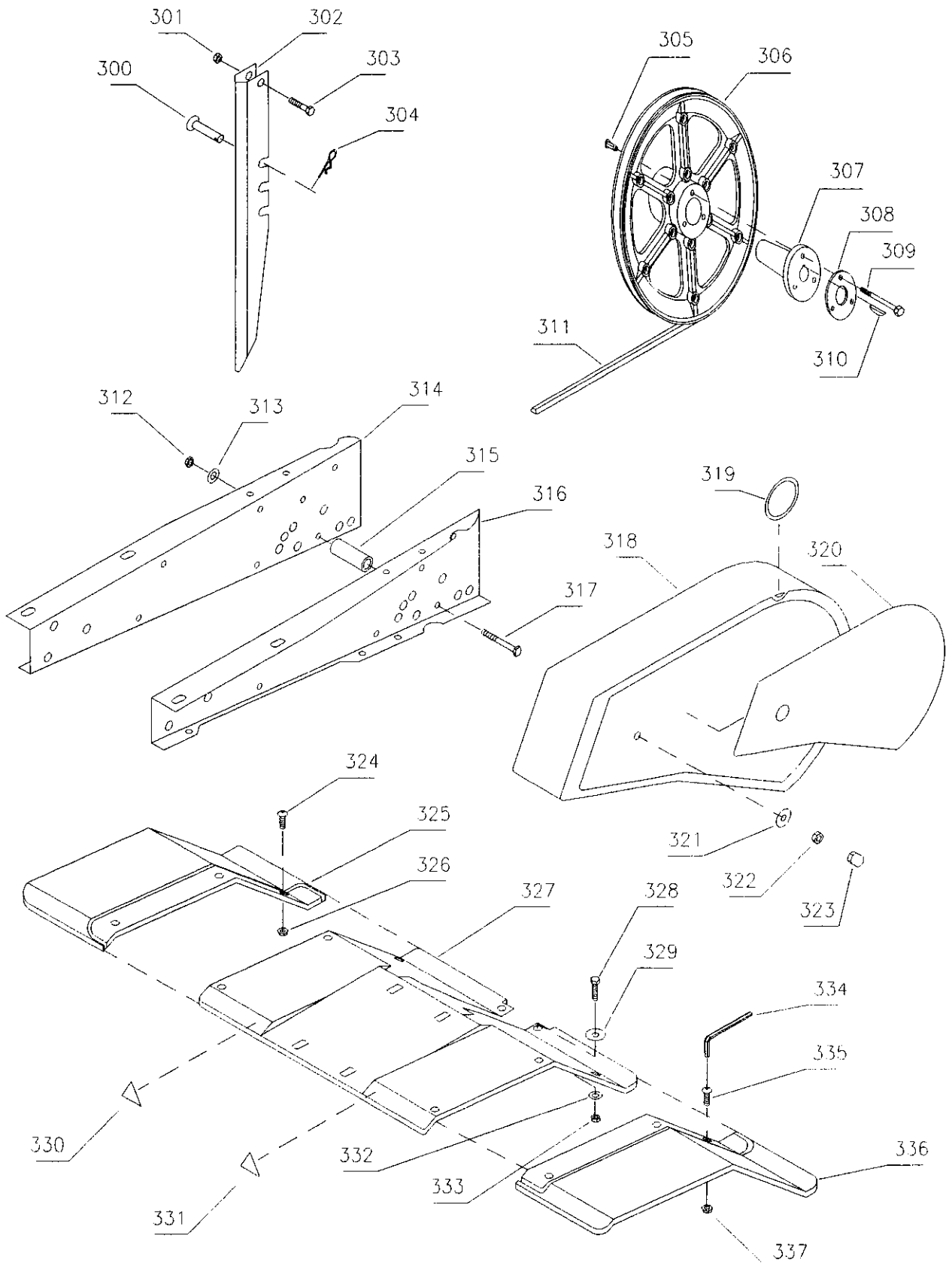


Illustration J		Remskive	Keilriemenscheibe	Pulley	Poulie	
Nr.	Best.nr.	Stk	Beskrivelse DK	Bezeichnung D	Description GB	Description F
300	90000056	1	Splitbolt	Steckbolzen	Cotter bolt	Boulon á goupille
301	90100661	1	Stålmøtrik	Mutter	Nut	Ecrou
302	90001269	1	Jorspyd	Bremssporn	Depth skid	Chevetre
303	90102887	1	Stålbolt	Schraube	Bolt	Vis
304	90000057	1	Split	Federsplint	Cotter pin	Goupille
305	90111600	3	Blindnitte møtrik	Mutter	Nut	Ecrou
306	90307764	1	Hovedhjul	Antriebsrad	Ground wheel	Roue principale
307	90307762	1	Konus	Kegel	Cone	Cône
308	90121040	1	Skive	Scheibe	Washer	Rondelle
309	90102876	3	Stålbolt	Schraube	Bolt	Vis
310	90101267	1	Woodruffkile	Passfeder	Key	Clavette
311	90300212	1	Fremrem	Keilriemen Vorw.	V-Belt, forward	Courroie
312	90100661	2	Stålmøtrik	Mutter	Nut	Ecrou
313	90102195	2	Låseskive	Federscheibe	Lock washer	Rondelle frein
314	90001253	1	Vange H - gul	Rahmen R -Gelb	MemberR-yellow	Partie D - jaune
	90001256	1	Vange H - rød	Rahmen R - Rot	Member R - red	Partie D - rouge
315	90001064	2	Afstandsbøs	Buchse	Bushing	Entretoise
316	90001257	1	Vange V - gul	Rahmen L - Gelb	Member L-yellow	Partie G - jaune
	90001260	1	Vange V - rød	Rahmen L - Rot	Member L - red	Partie G - rouge
317	90102887	2	Stålbolt	Schraube	Bolt	Vis
318	90307750	1	Plastskærm B&S	Keilr.schutz B&S	Prot.sheet B&S	Pla.de prot. B&S
319	90307704	2	Strop for skærm	Stropfen	Strap	Tampon
320	90628151	1	TEXAS label	TEXAS Aufkleber	TEXAS label	TEXAS marque
321	90102309	1	Planskive	Scheibe	Washer	Rondelle
322	90180951	1	Flangemøtrik	Mutter	Nut	Ecrou
323	90307716	1	Møtrikbeskytter	Stropfen	Hood	Tampon
324	90122401	3	Flangeskrue	Schraube	Screw	Vis
325	90307733	1	Yderskærm, højre	Schutzdach, R	Outer sheet, R	Plaque de prot.
326	90180950	3	Flangemøtrik	Mutter	Nut	Ecrou
327	90001265	1	Knivskærm - gul	Schutzdach-Gelb	Sheet - yellow	Plaque - jaune
	90001268	1	Knivskærm - rød	Schutzdach - Rot	Sheet - red	Plaque - rouge
328	90102726	2	Sætskrue	Schraube	Screw	Vis
329	90102309	2	Planskive	Scheibe	Washer	Rondelle
330	90628569	1	Advarselstrekant	Warndreieck	Warning mark	Attention marque
331	90628569	1	Advarselstrekant	Warndreieck	Warning mark	Attention marque
332	90102195	2	Låseskive	Federscheibe	Lock washer	Rondelle frein
333	90100661	2	Stålmøtrik	Mutter	Nut	Vis
334	90122618	1	Torxnøgle T 25	Torx Schlüssel T 25	Torx spanner T 25	Clef á vis T 25
335	90122401	3	Flangeskrue	Schraube	Screw	Vis
336	90307734	1	Yderskærm, ven.	Schutzdach, L	Outer sheet, L	Plaque de prot.
337	90180950	3	Flangemøtrik	Mutter	Nut	Vis

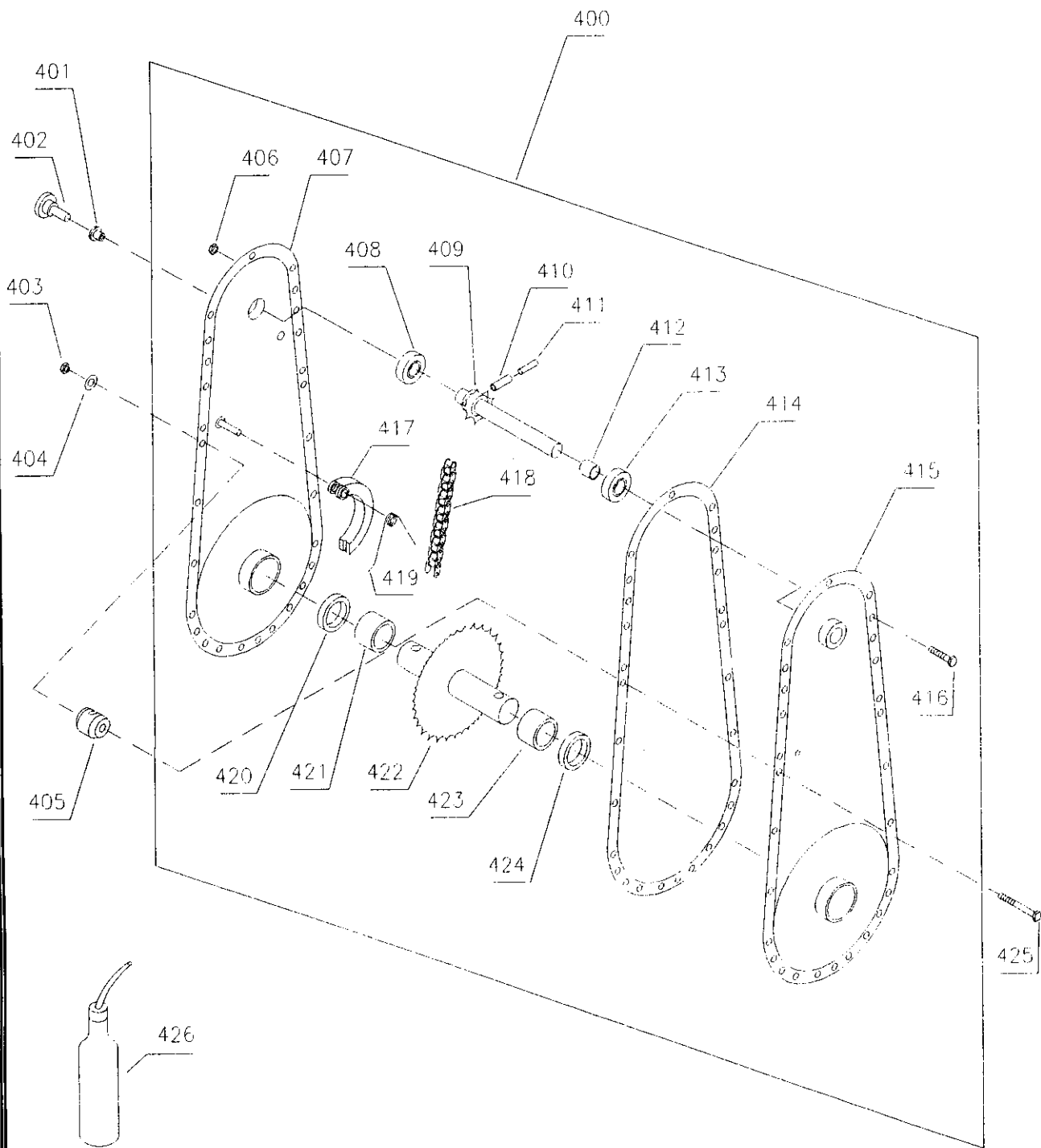


Illustration M		Kædekasse		Getriebe	Chain case	Cater de transmission
Nr.	Best nr.	Stk	Beskrivelse DK	Bezeichnung D	Description GB	Description F
400	90001232	1	Kædekasse - gul	Kettenkas. - Gelb	Chaine c.- yellow	Cater.tra.-jaune
	90001235	1	Kædekasse - rød	Kettenkas. - Rot	Chaine case-Red	Cater.tra.-rouge
401	90000324	1	Bøsning for prop	Buchse f.Öleinfül	Bushing	Entretoise
402	90000323	1	Olieprop	Plastikstopfen	Plut	Cheville
403	90100661	4	Møtrik	Mutter	Nut	Ecrou
404	90102195	4	Låseskive	Federscheibe	Lock washer	Rondelle frein
405	90307738	4	Monteringsbøs	Montierungsbuch.	Mounting bush	Mount entretoise
406	90100660	24	Møtrik	Mutter	Nut	Ecrou
407	90001274	1	Højre dæksel	Deckel, rechts	Chain case, right	Partie droite
408	90200221	1	Kugleleje	Kugellager	Ball bearing	Roule. a billes
409	90001223	1	Indgangsaksel	Eingangswelle	Shaft inner	Axe
410	90104476	1	Rørstift	Spannstift	Pin	Vis de serrage
411	90104422	1	Rørstift	Spannstift	Pin	Vis de serrage
412	90001224	1	Afstandsbo	Buchse	Bushing	Entretoise
413	90200221	1	Kugleleje	Kugellager	Ball bearing	Roule. a billes
414	90001225	1	Pakning	Dichtung	Gasket	Joint de carter
415	90001278	1	Venstre dæksel	Deckel, links	Chain case, left	Partie, gouche
416	90102716	24	Sætskrue	Schraube	Screw	Vis
417	90001222	1	Kædestrammer	Kettenspanner	Chain tightener	Tendeur d. courr.
418	90001089	1	Kæde	Kette	Chain	Chaine
419	90001221	1	Fjeder	Feder	Spring	Ressort
420	90101620	1	Olietætningsring	Radialdichtung	Oil seal	Joint SPI
421	90201190	1	Nåleleje	Nadellager	Needle bearing	Roule. a billes
422	90001088	1	Udgangsaksel	Ausgangswelle	Shaft outer	Axe
423	90201190	1	Nåleleje	Nadellager	Needle bearing	Roule. a billes
424	90101620	1	Olietætningsring	Radialdichtung	Oil seal	Joint SPI
425	90102887	4	Stålbolt	Schraube	Screw	Vis
426	90306500	1	Multifak EP00 0,5l	Multifak EP00 0,5l	Multifak EP00 0,5l	Multifak EP00 0,5l

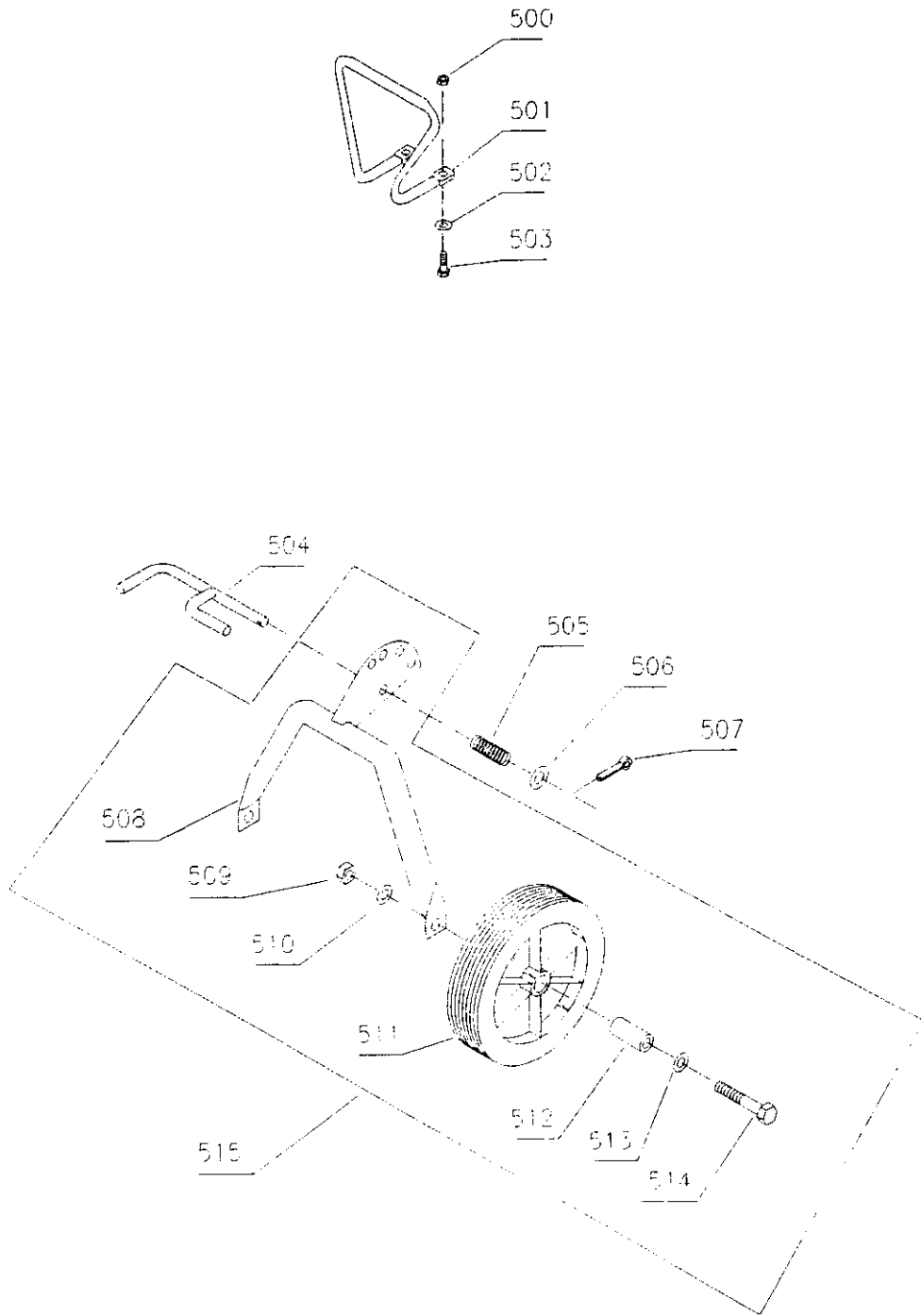


Illustration O		Støttehjul		Stützrad	Support wheel	Roue de support
Nr.	Best.nr.	Stk	Beskrivelse DK	Bezeichnung D	Description GB	Description F
500	90100661	2	Stålmøtrik	Mutter	Nut	Ecrou
501	90001270	1	Fronthåndtag	Bügel	Handle	Poignee
502	90102195	2	Låseskive	Federscheibe	Lock washer	Rondelle frein
503	90102726	2	Sætskrue	Schraube	Screw	Vis
504	90001151	1	Lås for hjulbøjle	Arretierung	Lock	A broche
505	90001153	1	Fjeder	Feder	Spring	Ressort
506	90102311	1	Planskive	Scheibe	Washer	Rondelle
507	90102418	1	Split	Federstecker	Pin	Goupille
508	90001273	1	Hjulbøjle	Radgabel	Fork	Rouage
509	90100663	2	Stålmøtrik	Mutter	Nut	Ecrou
510	90102199	2	Låseskive	Federscheibe	Lock washer	Rondelle frein
511	90304210	2	Hjul	Rad	Wheel	Roue de support
512	90001142	2	Hjulbøs	Radbuchse	Wheel bushing	Entretoise
513	90102311	2	Planskive	Scheibe	Washer	Rondelle
514	90102946	2	Stålbolt	Schraube	Screw	Vis
515	90001152	1	Hjulbøjle kpl.	Radgabel Kpl.	Fork cpl.	Roue de sup. cpl

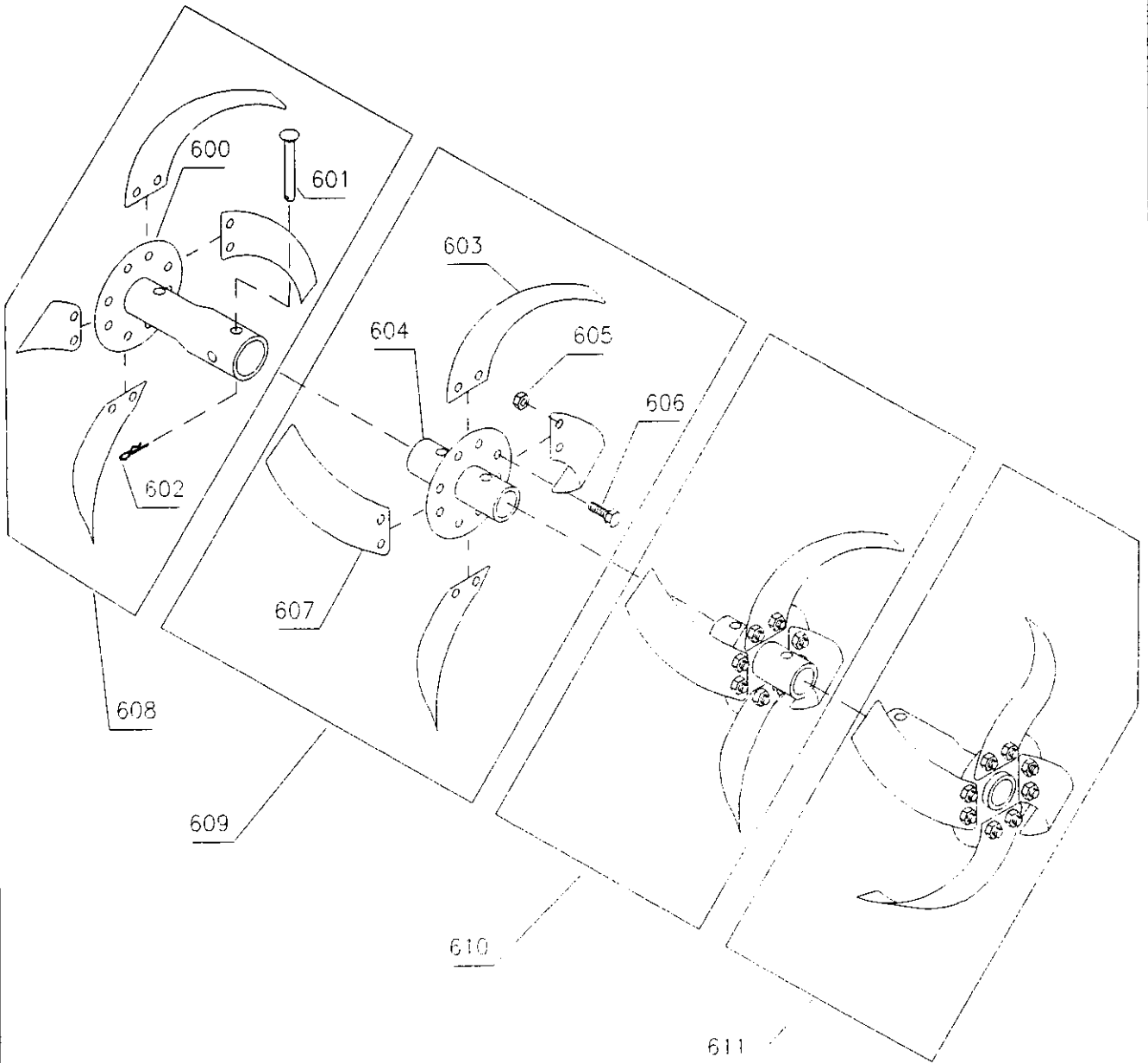


Illustration Q		Fræserknote		Hacksatz	Set of rotors	Jeu cpl.de fraises
Nr.	Best.nr.	Stk	Beskrivelse DK	Bezeichnung D	Description GB	Description F
600	90000012	2	Yderknivrør	Messerrohr aus.	Tube - outer	Tupe
601	90000056	4	Splitbolt	Steckbolzen	Cotter bolt	Goupille
602	90000057	4	Split	Federstecker	Cotter pin	Goupille
603	90000215	8	Knivblad, venstre	Hackmesser L.	Blade left	Fraise gauche
604	900000106	2	Inderknivrør	Messerrohr inn.	Tube inner	Tupe
605	90100721	32	Møtrik	Mutter	Nut	Ecrou
606	90103908	32	Stålbolt	Bolzen	Bolt	Vis
607	90000214	8	Knivblad, højre	Hackmesser R.	Blade right	Fraise droite
608	90000094	1	Høj, yderkniv kpl.	Hackstern R. Kpl.	Knives R. cpl.	Ens. fraises D.
609	90000716	1	Høj, inderkniv kpl.	Hackstern R. Kpl.	Knives R. cpl.	Ens. fraises D.
610	90000717	1	Ven.inderkniv kpl.	Hackstern L. Kpl.	Knives L. cpl.	Ens. fraises G.
611	90000093	1	Ven. yderkniv kpl.	Hackstern L. Kpl.	Knives L. cpl.	Ens. fraises G.